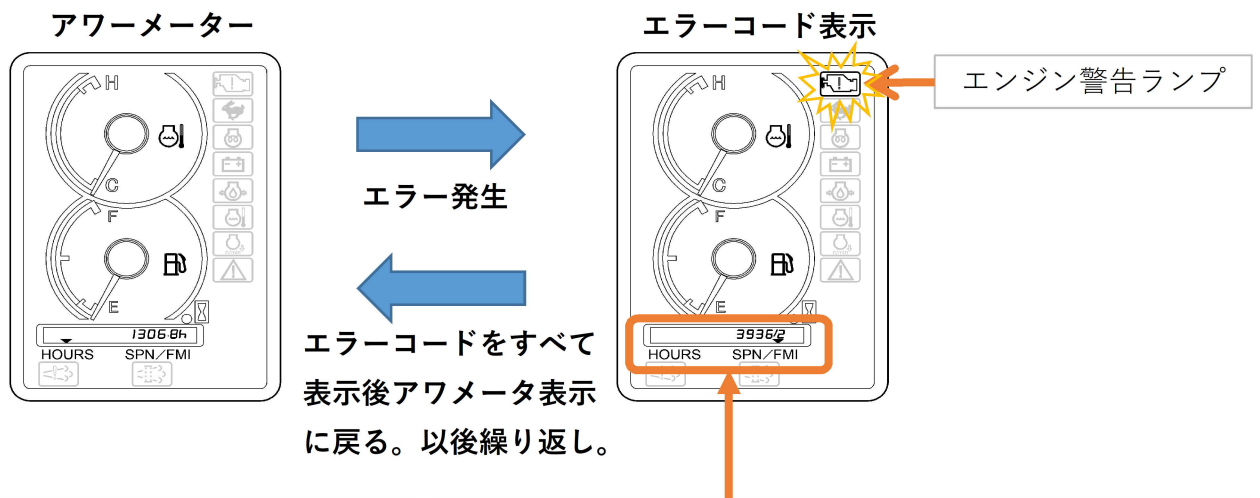
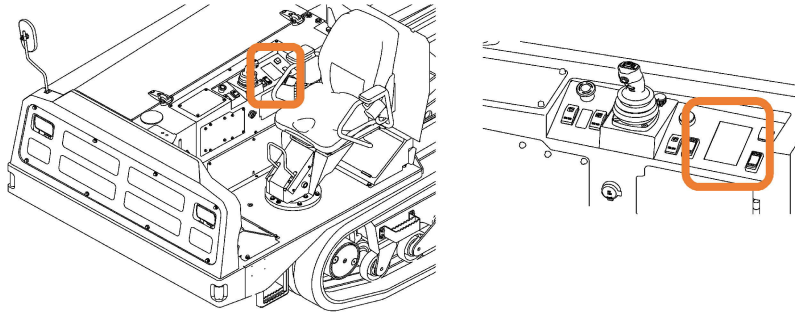


エンジンエラーの見方

- エンジンのエラー発生時に、計器盤の液晶表示部にSPNとFMIエラーコードを表示します。



アワメーター

▼マークが「HOURS」を指しているとき、累積稼働時間を1/10h刻みで表示しています。

エラーコード表示

エンジン警告ランプが点灯するとともに、▼マークが「SPN/FMI」を指しているとき、エンジンエラーコードを表示しています。

- 複数のエラーがある場合、5秒間隔でエラーコードを順に表示します。
- エンジンエラーを解消するまで
アワメーター→エラーコード→エラーコード→アワメーター→・・・
のように繰り返し表示します。

