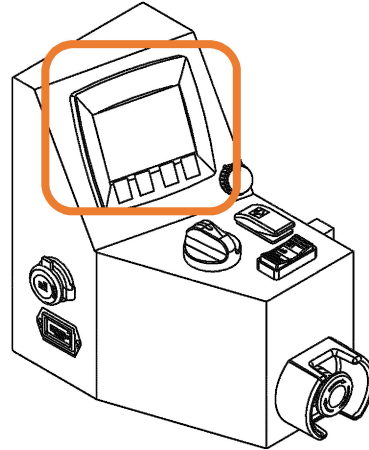
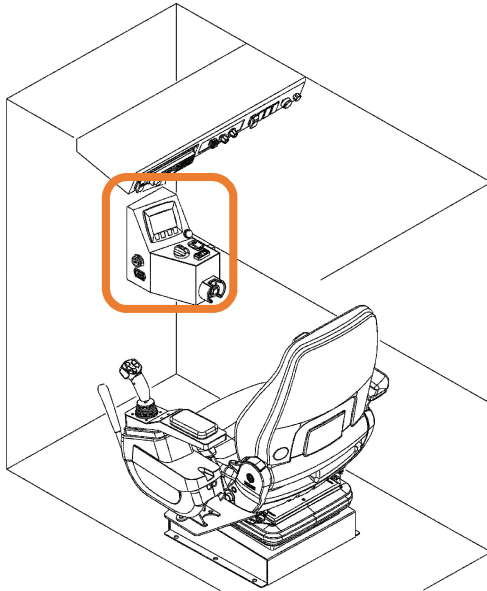
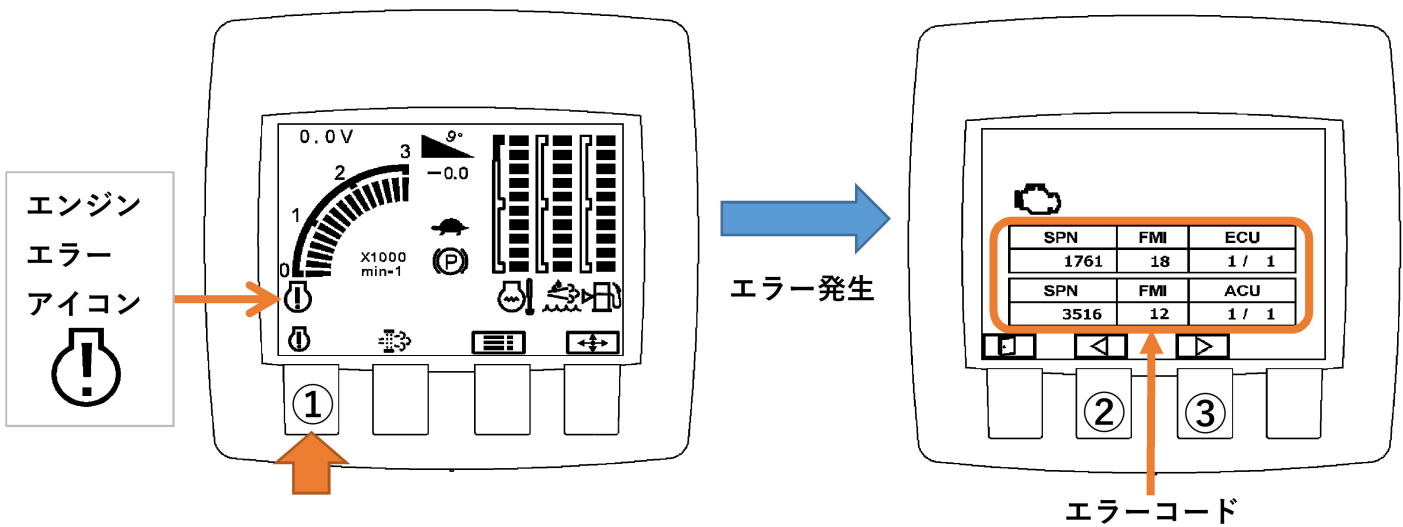


エンジンエラーの見方

- ・ エンジンのエラー発生時に、計器盤のディスプレイにSPNとFMIエラーコードを表示します。
- ・ エラーコードはECUとACUで分かれて表示されます。



トラブルコード表示画面



「エンジンエラーアイコン 」が表示されているとき、「ボタン①」を押すとトラブルコード表示画面が表示されます。

- ・ エラーコードの表示は、

上段がECUのエラー表示。下段がACUのエラー表示となります。

- ・ トラブルが複数発生している場合、ECU, ACUの下の欄に表示します。

例えば1/3の場合3つのエラーが発生しており、そのうち1つ目のSPN, FMIを表示しています。

「ボタン②」と「ボタン③」で表示を切換えて発生しているエラーを確認してください。