

CAB BACK®

大型トラック架装用クレーン
(7t車クラス以上)
キャブバック®

主要諸元



本カタログ上に記載されている仕様の注意事項

- カタログ上の諸元・数値は、水平堅土上にアウトリガを最大に張出し、クレーンを水平設置した時の側方・後方吊りの性能です。
- アウトリガ中間張出し、最小張出し時及び、前方吊りの性能は本表より低下します。
- 作業範囲図は無負荷時の状態で、たわみは含まれていません。
- 空車時定格総荷重は負荷時のたわみを含んだ実際の作業半径に基づいています。
- 空車時定格総荷重はシャーシの安定度に基づいています。従ってクレーン作業は、空車時定格総荷重表の性能で行なって下さい。
- 各空車時定格総荷重はフックの質量(30~50kg)を含みます。
- 4、5、6段ブーム機の同時伸縮ブームと、荷重表との関係はブーム側面の白線で決められています。

- クレーン架装対象車は、クレーンの機種により異なります。また、荷台カット幅、ブーム格納方向などは架装車両、架装方法などにより異なります。詳細は、当社の支店、営業所にお問い合わせ下さい。
- ※キャブバッククレーンを操作するためには、小型移動式クレーン運転技能講習と玉掛技能講習をお受け下さい。
- ※キャブバッククレーンの使用に当たっては、取り扱い説明書に記載された注意事項を守り、正しくお使い下さい。
- ※本カタログ上の仕様は、改良のため予告なく変更することがあります。ご了承下さい。

関係法令	1
諸元の見方	2
キャブバック® UR-V500 シリーズ	3
キャブバック® UR-V370G シリーズ	5
キャブバック® UR-V340G シリーズ	7
キャブバック® ハイアウトリガクレーン UR-V500H シリーズ	9
主要諸元 キャブバック® ハイアウトリガクレーン UR-V370GH シリーズ	11
キャブバック® ハイアウトリガクレーン UR-V340GH シリーズ	13
キャブバック® UR-A1200 シリーズ	15
UR-A1000 シリーズ	16
キャブバック® UR-A600 シリーズ	17
UR-A580 シリーズ	18
キャブバック® ハイアウトリガクレーン UR-A600H シリーズ	19
UR-A580H シリーズ	20
架装寸法等記入欄	21

キャブバック[®]クレーンを運転するための法令と資格

■移動式クレーンを運転するための資格

移動式クレーンを運転するためには、運転に関する特別の教育、技能講習、免許などを受けなければなりません。内容及び実施機関は、運転する移動式クレーンの吊上げ荷重によって異なります。

- 吊上げ荷重500kg以上1t未満「運転のための特別教育」修了証が必要です(クレーン等安全規則第67条)。教育は定められた「教育規定」にそって、事業者が行います。
- 吊上げ荷重1t以上5t未満「小型移動式クレーン運転技能講習」修了証が必要です(クレーン等安全規則第68条)。各都道府県労働基準局、またはその指定教育機関が行います。
- 吊上げ荷重5t以上「移動式クレーン運転士免許」が必要です(クレーン等安全規則第68条)。各都道府県労働基準局、またはその指定教育機関が行います。

■玉掛作業をするための資格

玉掛作業をするためには、玉掛に関する特別の教育、技能講習を受けなければなりません。内容及び実施機関は、作業するためのクレーンの吊上げ荷重によって異なります。

- 吊上げ荷重500kg以上1t未満「玉掛のための特別教育」修了証が必要です(クレーン等安全規則第222条)。教育は定められた「教育規定」にそって、事業者が行います。
- 吊上げ荷重1t以上「玉掛技能講習」修了証が必要です(クレーン等安全規則第221条)。各都道府県労働基準局、またはその指定教育機関が行います。

◎実施日などは各労働基準局、または当社の支店、営業所までお問い合わせ下さい。

■移動式クレーンには

下記の関係法令があります。

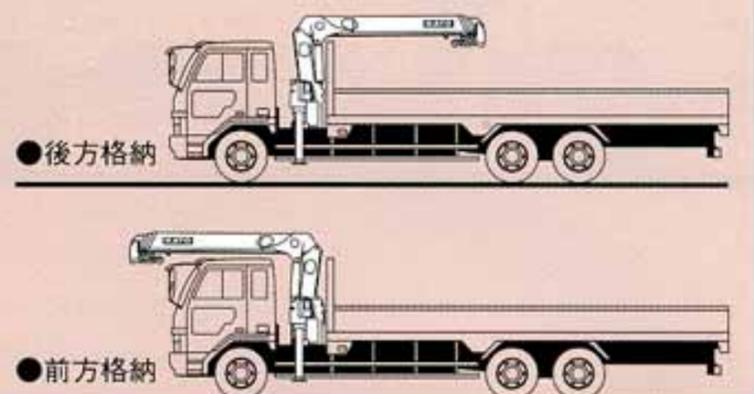
- 労働安全衛生法
- 労働安全衛生法施行令
- 労働安全衛生規則
- クレーン等安全規則
- 移動式クレーン運転士免許試験規程
- クレーン等運転関係技能講習規程
- クレーン取扱い業務等特別教育規程
- 玉掛技能講習規程
- 年少者労働基準規則
- 女子労働基準規則
- 移動式クレーン構造規格

■吊上げ荷重別 資格 対応表

吊上げ荷重 対象者	500 kg 未満	500 kg 以上～1t 未満	1t以上～3t 未満	3t以上～5t 未満	5t以上～
運転者	資格不要	運転のための特別教育修了証 運転可能範囲	小型移動式クレーン運転技能講習修了証 運転可能範囲		移動式クレーン運転士免許
玉掛作業	資格不要	玉掛のための特別教育修了証 作業可能範囲	玉掛技能講習修了証		
所有者		定期自主検査(年次検査、月次検査-3年間の記録保存)、作業開始前点検 荷重試験・安定度試験		設置報告	性能検査(移動式クレーン検査証・有効期間の更新) 変更(変更検査)、休止(使用再開検査)、廃止届 使用検査(一度廃止届けを出したものを再び設置)
製造者				製造許可	製造検査(1台ごと)

走行時のクレーン格納方向の注意

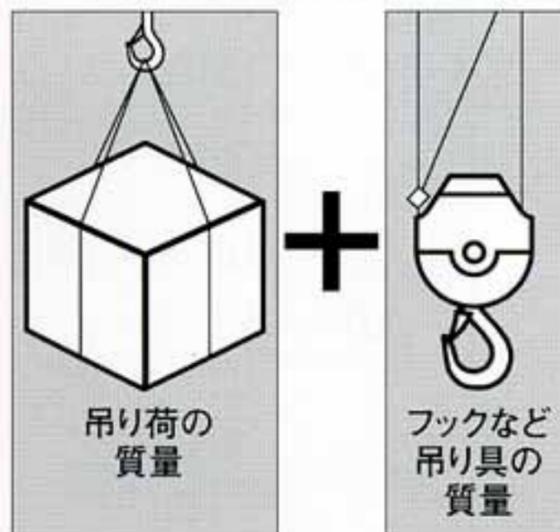
走行時のクレーン格納方向には、「後方格納」と「前方格納」があります。これは車種、クレーン架装方法などにより異なりますが、車検取得時に定められた方向に格納し、走行するよう義務付けられています。たとえば、「後方格納」で車検を取得し、「前方格納」で走行した場合、違反となり罰せられます。規則を正しく守り、安全運転を心がけましょう。また、クレーン格納方向により荷台長、積み荷の積載条件などが変わります。クレーン発注時に最適な架装方法を、当社の支店、営業所の担当員と相談のうえ決定してください。



カタログ、諸元表の見方

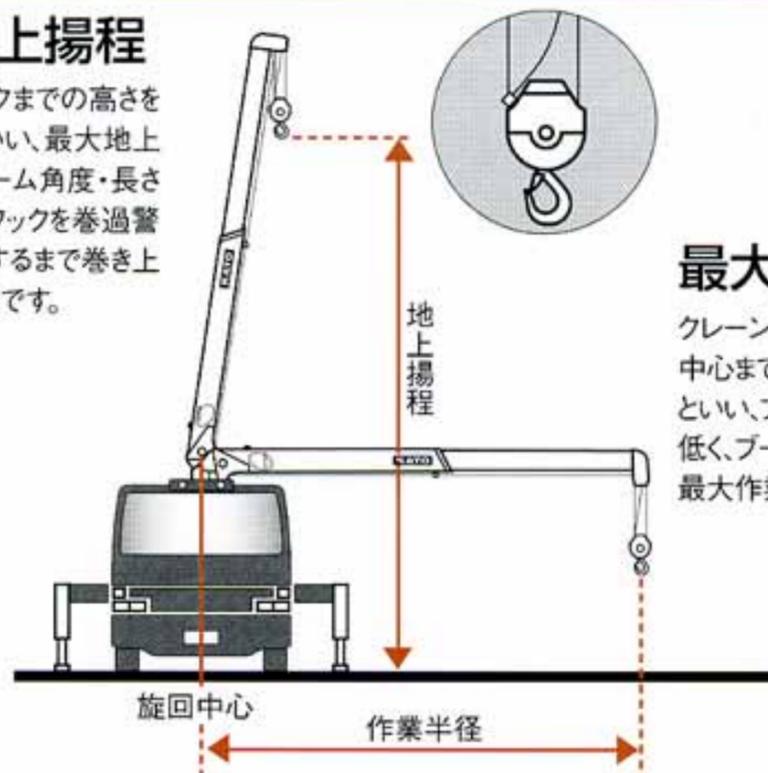
吊上げ荷重

クレーンの最大吊上げ性能を表し、フックなど吊り具の質量を含んでいます。



最大地上揚程

地面からフックまでの高さを地上揚程といい、最大地上揚程とは、ブーム角度・長さを最大にし、フックを巻過警報装置に接するまで巻き上げた時の高さです。



最大作業半径

クレーン旋回中心からフック中心までの距離を作業半径といい、ブーム角度をもっとも低く、ブームを最長にしたとき最大作業半径といいます。

空車時最大クレーン容量

空車時におけるクレーンの最大性能で、吊上げ荷重を何mの作業半径で吊れるかを表示します。例えば「2.93t×4.1m」とは、吊上げ荷重「2.93t」を「4.1m」の作業半径で吊れることを表わしています。

モーメント表示

吊上げ性能を表わすもうひとつの方法として、モーメント表示があります。例えば

Aのクレーンは、吊上げ荷重「2.93t」を「4.1m」の作業半径まで、Bのクレーンは、同じく「2.93t」を「2.4m」の作業半径までそれぞれ吊れるとき、吊上げ荷重はA、B共に「2.93t」と表示されます。

これをモーメントで表わすと、

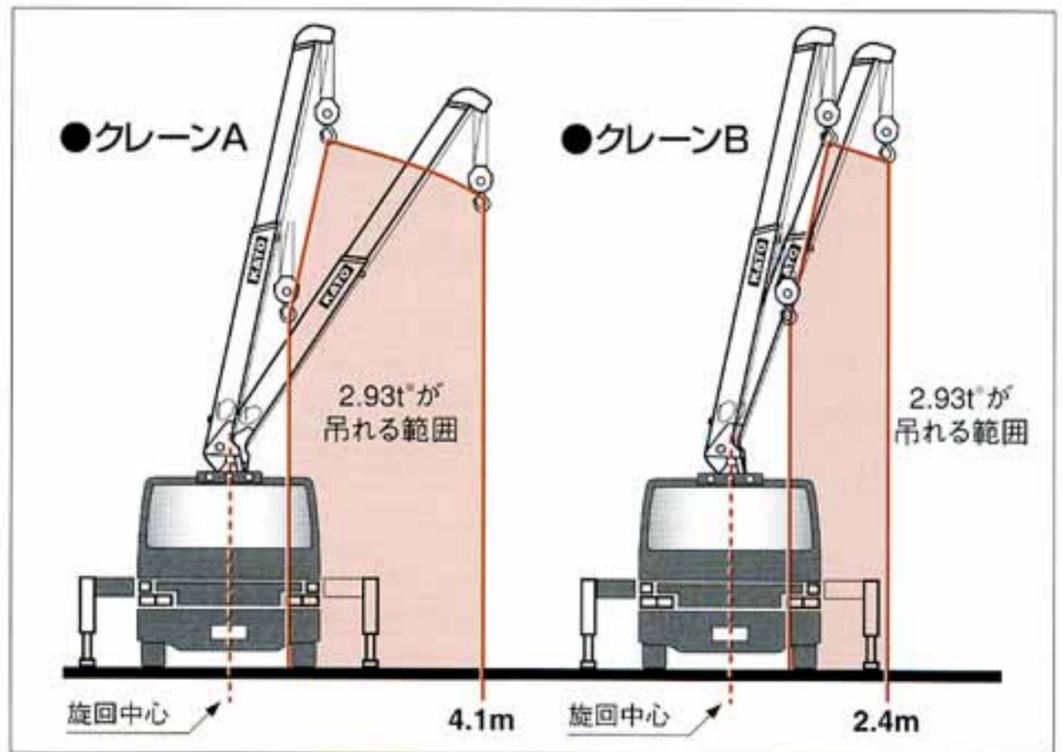
Aは、 $2.93t \times 4.1m = 117.7kN \cdot m$ (12.0tf・m)

Bは、 $2.93t \times 2.4m = 68.9kN \cdot m$ (7.0tf・m)

このように性能の違いが明確になります。

クレーン吊上げ能力を知るために、お役立て下さい。

※吊上げ荷重



※吊上げ荷重

空車時定格総荷重

空車時定格総荷重とは、トラックの荷台に積荷がない状態（空車時）での安定度に基づき、作業半径に応じた吊上げ性能です。

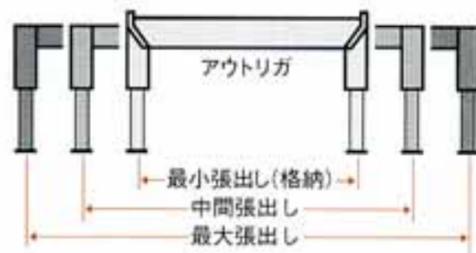
フックなど吊具の質量も含んだ数値で表しています。

作業半径によって変化する性能

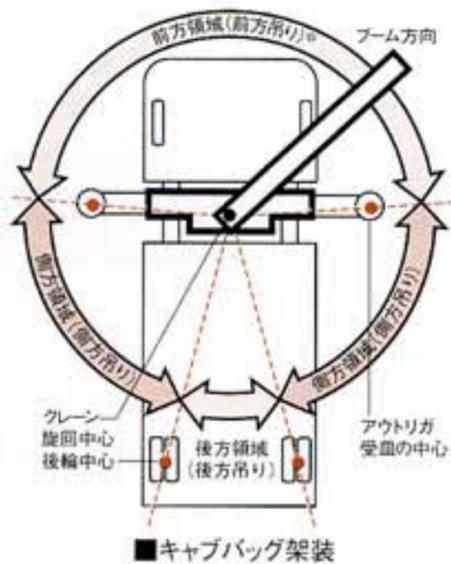
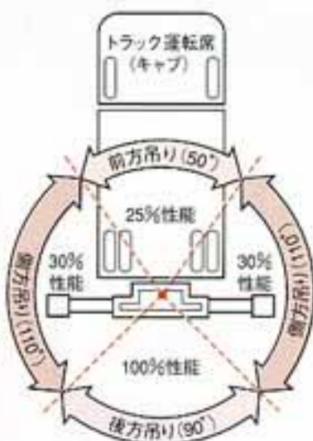
クレーンは、作業半径が大きくなるに従って、吊上げ性能が低下します。これは安定度によるものです。ブームの「伸」操作や「伏」操作を行う時は、作業半径が広がるので十分に注意して下さい。また、前方領域でのクレーン性能は、通常の25%以下に低下するので注意が必要です。

アウトリガ張出し幅で変化する性能

アウトリガの張出し幅は広いほど安定度が高く、狭くなると安定度は低下します。空車時定格総荷重の性能はキャブバック架装時のアウトリガを最大に張出した時の後方・側方吊りの値です。中間張出し・最小張出し状態では性能がこれより低下します。通常のクレーン作業では、最大張出し状態で作業して下さい。



■リヤ架装時の性能



※前方吊りとは、クレーン旋回中心とアウトリガ受皿の中心とを結ぶ線より、トラック運転室側でのクレーン作業をいい、空車時定格総荷重表に表記されている数値の25%以下で作業を行って下さい。

●後方吊りとは、クレーン旋回中心と後輪中心を結ぶ線の内側になります。
●リヤ架装の場合はキャブバック架装に比べ、側方吊りの性能が大きく変わります、ご注意下さい。

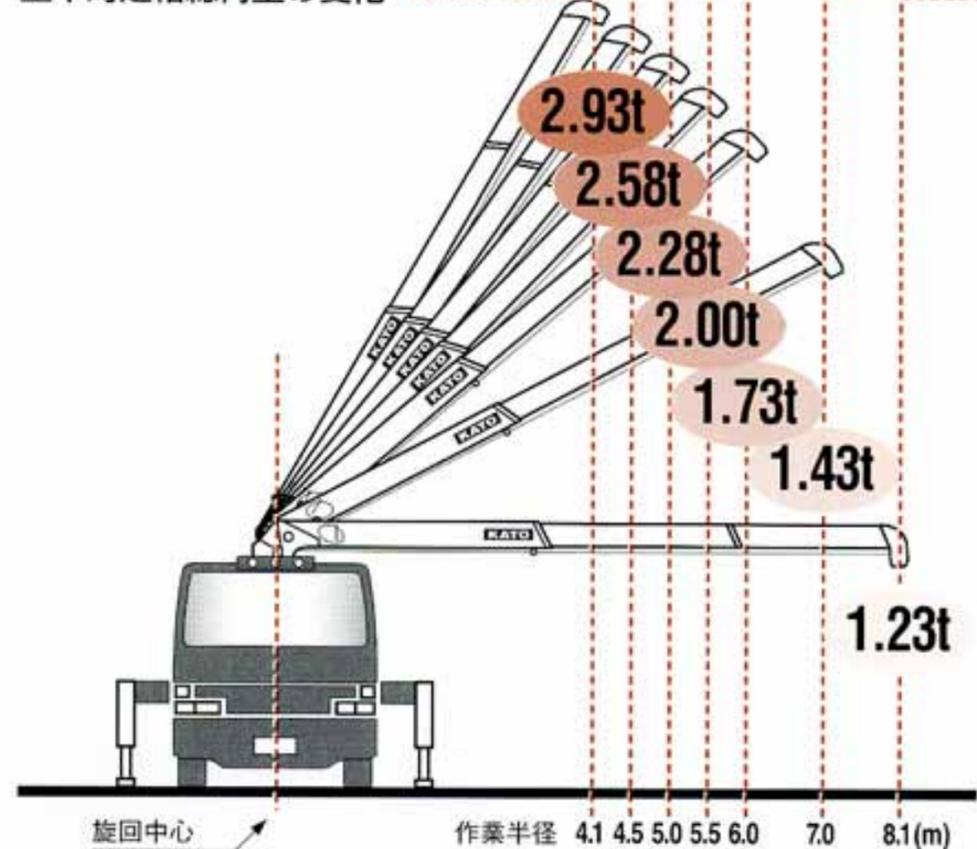
V503・空車時定格総荷重の変化

V503 空車時定格総荷重

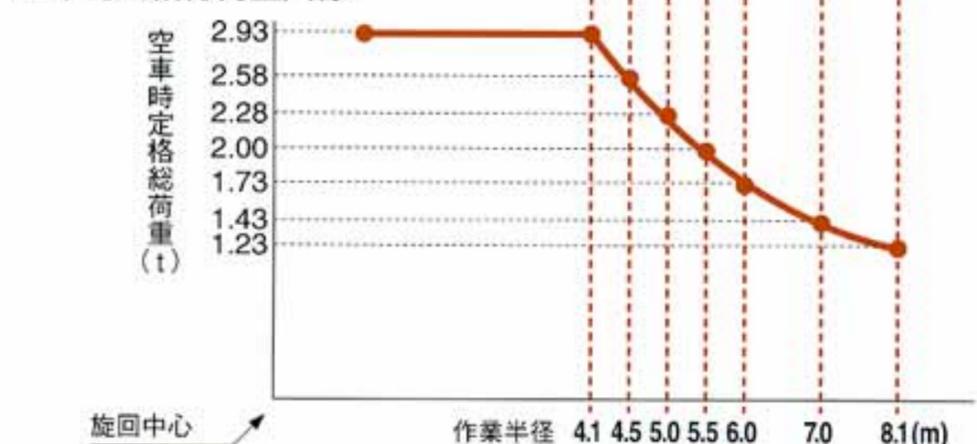
[t / 含フック質量30kg ★10t車クラス以上架装時 / アウトリガ最大張出し時 / 後方・側方吊り]

作業半径 (m)	0.66~4.1	4.5	5.0	5.5	6.0	7.0	8.1
使用ブーム ①、①+②、①+②+③	2.93	2.58	2.28	2.00	1.73	1.43	1.23

空車時定格総荷重の変化



空車時定格総荷重曲線



■以上のようにクレーンの吊上げ性能（安定性）は、作業半径、アウトリガ張出し幅、吊り方向（前方吊り、側方・後方吊り）などにより、大きく変化するのがおわかり頂けたことと思います。クレーン作業は十分な注意のもと、安全作業を心がけてください。

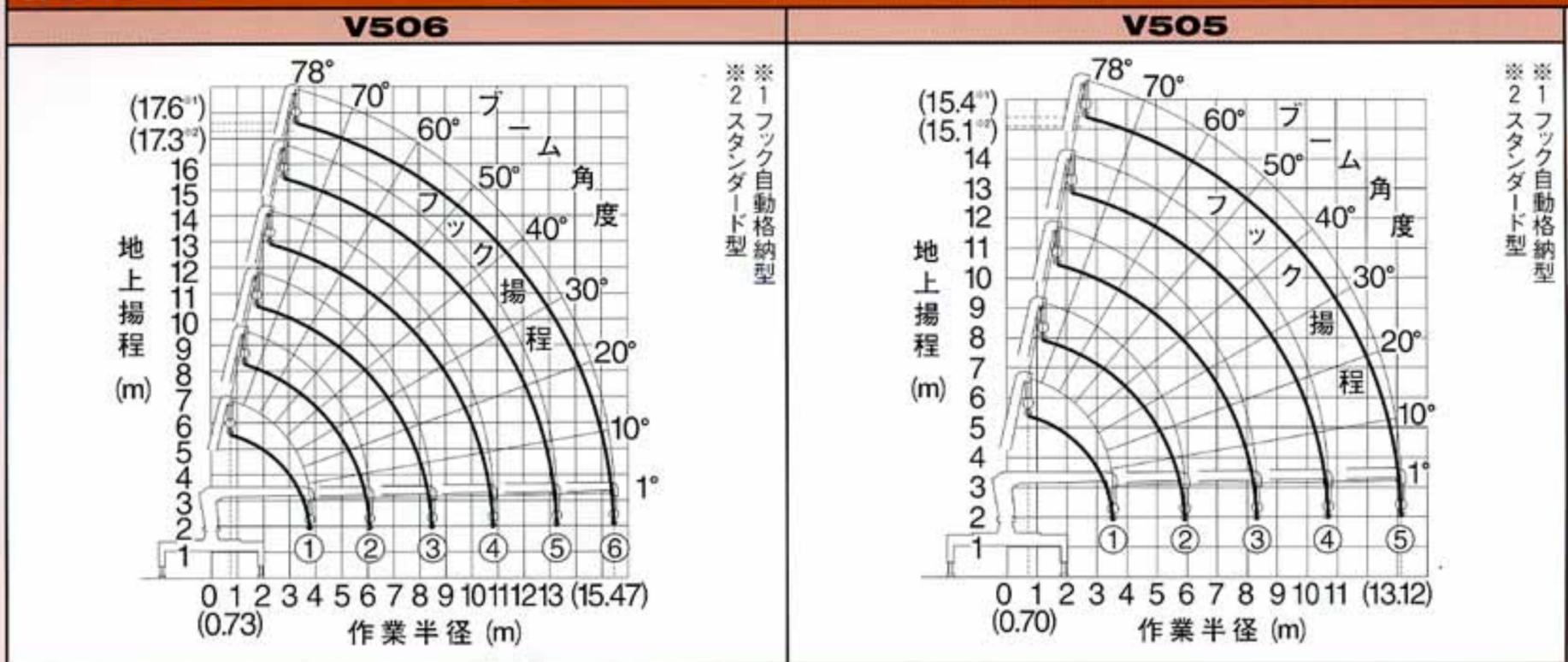
UR-V500 シリーズ

主要諸元

クレーン型式名/ブーム段数	V506/6段	V505/5段
架装対象車	各社8t車クラス以上	各社8t車クラス以上
空車時最大クレーン容量	2.93t×3.9m	2.93t×3.9m
最大地上揚程	約17.6m [フック自動格納型] 約17.3m [スタンダード型]	約15.4m [フック自動格納型] 約15.1m [スタンダード型]
最大作業半径	15.47m	13.12m
ブーム伸縮装置	油圧シリンダ3本+ワイヤロープ式伸縮装置2基	油圧シリンダ3本+ワイヤロープ式伸縮装置
フック巻上速度(ロープ掛数4)	19.0m/min (4層目)	19.0m/min (4層目)
巻上ロープ(構成・種類)	IWRC 6×WS (26) B種 φ8mm×91.5m [切断荷重:42.4kN (4.32tf)]	IWRC 6×WS (26) B種 φ8mm×81.5m [切断荷重:42.4kN (4.32tf)]
ブーム伸長速度(ブーム長さ)	11.78m (3.93m~15.71m) / 28.0sec	9.60m (3.75m~13.35m) / 26.0sec
ブーム上げ速度	1°~78° / 12.0sec	
旋回範囲/速度	360° (連続) / 2.5min ⁻¹ (2.5 rpm)	
アクセルコントロール方式	アクセル連動式クレーン・アウトリガ操作レバー (A.A.方式) 及び単独アクセルレバー	
フック格納方式	[フック自動格納型]:専用レバーによる自動格納式 [スタンダード型]:フック掛ロープによる固縛式	
旋回ロック方式	旋回操作レバー連動による自動ロック式	
フック巻過防止装置	[フック自動格納型]:フック巻過時、「巻上・伸長・起」の自動停止及び警報式 [スタンダード型]:フック巻過時、警報式	
ブーム起伏装置	油圧シリンダ直押し式	
巻上装置	油圧モータ駆動 減速機:平歯車減速式 ブレーキ:メカニカル自動ブレーキ(ワイヤロープ押え装置付)	
旋回装置	油圧モータ駆動 減速機:ウォーム+平歯車減速式(ボールベアリング支持) ブレーキ:ウォームセルフロック	
アウトリガ	(横) 手動引出し式 (縦) ボックス内蔵油圧シリンダ直押し式/最大張出し幅:3.8m 中間張出し幅:3.0m	
油圧ポンプ	形式:ギヤ形 定格圧力:20.6MPa (210kgf/cm ²) 定格吐出量:60ℓ/min 定格回転数:1,400min ⁻¹ (1,400 rpm)	
作動油タンク(容量)	59ℓ	
安全装置	油圧安全弁/油圧自動ロック装置/荷重計(油圧式圧力計付)/巻過防止装置(スタンダード仕様を除く)/巻過警報装置 荷重指示計(角度計及び巻層計付)/水準器/警報ブザー/玉掛ワイヤロープ外れ止め/PTO作動ランプ	

●フック自動格納型とは、スーパー・ユニフックまたは、ユニフック装着機を示します。

作業範囲図



空車時定格総荷重 [t/含フック質量30kg] ★アウトリガ最大張出し時/後方・側方吊り

V506		0.73~3.9	4.5	5.0	5.5	6.0	7.0	8.0	9.0	10.0	11.0	12.0	13.0	14.0	15.47
使用ブーム	架装対象車														
①、①+②	10t車クラス以上	2.93	2.43	2.13	1.88	1.63	1.30	1.00 (8.47m)							
①+②+③	8t車クラス	2.93 (3.80m)	2.18	1.80	1.53	1.30	1.03	0.73 (8.47m)							
①+②+③+④	10t車クラス以上		2.03	1.83	1.65	1.48	1.23	1.03	0.88	0.78	0.70 (10.81m)				
	8t車クラス		2.03	1.80	1.53	1.30	1.03	0.83	0.70	0.60	0.53 (10.81m)				
①+②+③+④+⑤	10t車クラス以上			1.33	1.20	1.10	0.95	0.83	0.73	0.65	0.60	0.55	0.50 (13.14m)		
	8t車クラス			1.33	1.20	1.10	0.95	0.83	0.70	0.60	0.50	0.43	0.40 (13.14m)		
①+②+③+④+⑤+⑥	10t車クラス以上					0.53	0.43	0.38	0.38	0.33	0.33	0.28	0.28	0.25	0.23
	8t車クラス					0.53	0.43	0.38	0.38	0.33	0.33	0.28	0.28	0.25	0.23

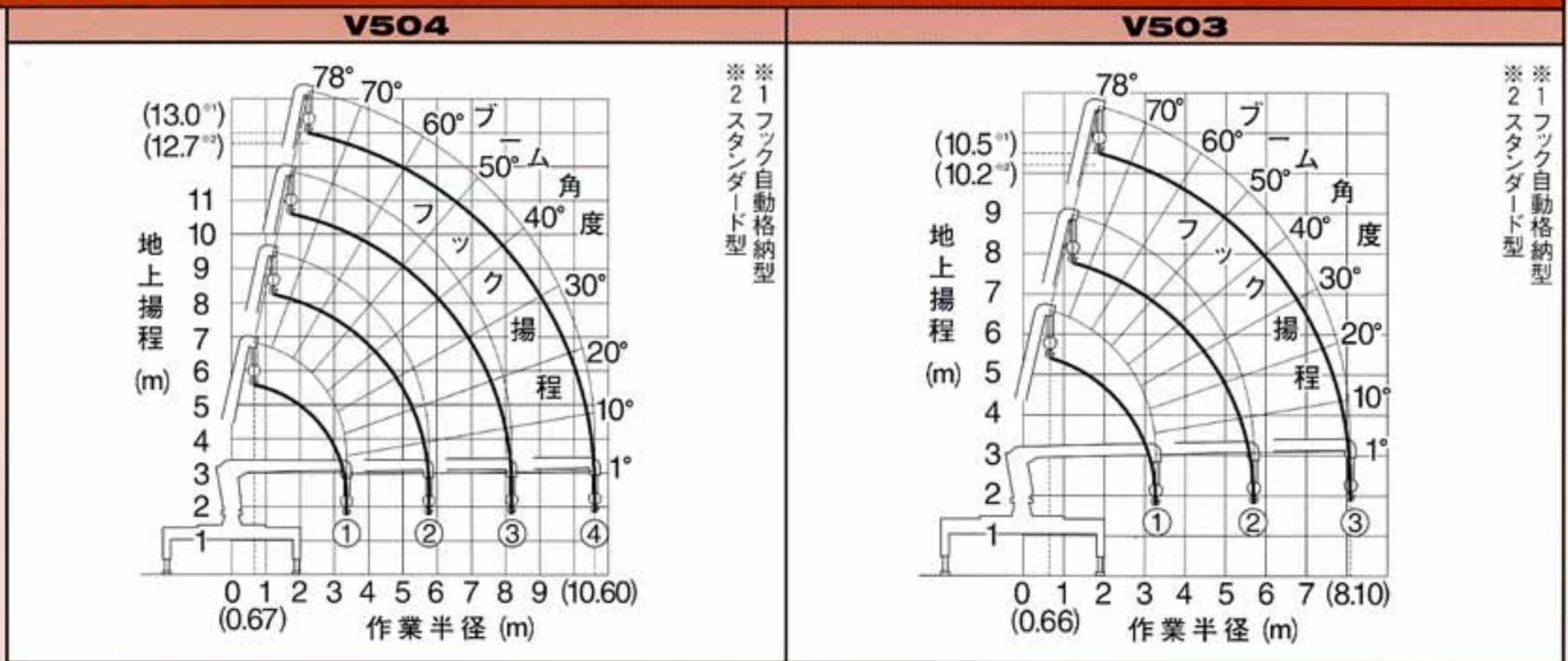
V505		0.70~3.9	4.5	5.0	5.5	6.0	7.0	8.0	9.0	10.0	11.0	12.0	13.12
使用ブーム	架装対象車												
①、①+②	10t車クラス以上	2.93	2.43	2.13	1.88	1.65	1.33	1.08 (8.31m)					
①+②+③	8t車クラス	2.93 (3.80m)	2.20	1.83	1.53	1.33	1.03	0.83 (8.31m)					
①+②+③+④	10t車クラス以上		2.03	1.83	1.65	1.48	1.23	1.03	0.88	0.78	0.73 (10.71m)		
	8t車クラス		2.03	1.83	1.58	1.33	1.03	0.88	0.73	0.63	0.58 (10.71m)		
①+②+③+④+⑤	10t車クラス以上			1.33	1.20	1.10	0.95	0.83	0.73	0.65	0.60	0.55	0.50
	8t車クラス			1.33	1.20	1.10	0.95	0.83	0.73	0.63	0.53	0.50	0.43

主要諸元

クレーン型式名/ブーム段数	V504/4段	V503/3段
架装対象車	各社7t車クラス以上	
空車時最大クレーン容量	2.93t×4.1m (10t車クラス以上架装時)	
最大地上揚程	約13.0m [フック自動格納型] 約12.7m [スタンダード型]	約10.5m [フック自動格納型] 約10.2m [スタンダード型]
最大作業半径	10.60m	
ブーム伸縮装置	油圧シリンダ2本+ワイヤロープ式伸縮装置	
フック巻上速度(ロープ掛数4)	19.0m/min (4層目)	
巻上ロープ(構成・種類)	IWRC 6×WS (26) B種 φ8mm×68.0m [切断荷重:42.4kN (4.32tf)]	IWRC 6×WS (26) B種 φ8mm×55.0m [切断荷重:42.4kN (4.32tf)]
ブーム伸長速度(ブーム長さ)	7.27m (3.57m~10.84m) / 21.5sec	
ブーム上げ速度	1°~78° / 12.0sec	
旋回範囲/速度	360°(連続) / 2.5min ⁻¹ (2.5rpm)	
アクセルコントロール方式	アクセル連動式クレーン・アウトリガ操作レバー (A.A.方式) 及び単独アクセルレバー	
フック格納方式	[フック自動格納型]:専用レバーによる自動格納式 [スタンダード型]:フック掛ロープによる固縛式	
旋回ロック方式	旋回操作レバー連動による自動ロック式	
フック巻過防止装置	[フック自動格納型]:フック巻過時、「巻上・伸長・起」の自動停止及び警報式 [スタンダード型]:フック巻過時、警報式	
ブーム起伏装置	油圧シリンダ直押し式	
巻上装置	油圧モータ駆動 減速機:平歯車減速式 ブレーキ:メカニカル自動ブレーキ	
旋回装置	油圧モータ駆動 減速機:ウォーム+平歯車減速式(ボールベアリング支持) ブレーキ:ウォームセルフロック	
アウトリガ	〈横〉手動引出し式 〈縦〉ボックス内蔵油圧シリンダ直押し式/最大張出し幅:3.8m 中間張出し幅:3.0m	
油圧ポンプ	形式:ギヤ形 定格圧力:20.6MPa (210kgf/cm ²) 定格吐出量:60ℓ/min 定格回転数:1,400min ⁻¹ (1,400rpm)	
作動油タンク(容量)	59ℓ	
安全装置	油圧安全弁/油圧自動ロック装置/荷重計(油圧式圧力計付)/巻過防止装置(スタンダード仕様を除く)/巻過警報装置 荷重指示計(角度計及び巻層計付)/水準器/警報ブザー/玉掛ワイヤロープ外れ止め/PTO作動ランプ	

●フック自動格納型とは、スーパー・ユニフックまたは、ユニフック装着機を示します。

作業範囲図



空車時定格総荷重 [t/含フック質量30kg] ★アウトリガ最大張出し時/後方・側方吊り

V504		作業半径 (m)										
使用ブーム	架装対象車	0.67-4.1	4.5	5.0	5.5	6.0	7.0	8.0	9.0	10.0	10.60	
①、①+② ①+②+③	10t車クラス以上	2.93	2.58	2.28	1.93	1.73	1.40	1.13	0.93(8.18m)			
	8t車クラス	2.93(3.80m)	2.23	1.90	1.60	1.40	1.13	0.93(8.18m)				
	7t車クラス	2.93(3.30m)	1.63	1.38	1.18	1.03	0.83	0.68(8.18m)				
①+②+③+④	10t車クラス以上		2.03	1.83	1.65	1.48	1.23	1.08	0.98	0.85	0.83	
	8t車クラス		2.03	1.83	1.63	1.43	1.10	0.93	0.80	0.70	0.63	
	7t車クラス	2.03(4.00m)	1.63	1.38	1.20	1.03	0.80	0.68	0.58	0.50	0.43	

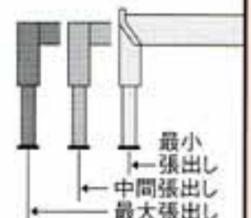
V503		作業半径 (m)						
使用ブーム	架装対象車	0.66-4.1	4.5	5.0	5.5	6.0	7.0	8.10
①、①+② ①+②+③	10t車クラス以上	2.93	2.58	2.28	2.00	1.73	1.43	1.23
	8t車クラス	2.93(3.90m)	2.28	1.90	1.63	1.43	1.18	1.00
	7t車クラス	2.93(3.30m)	1.70	1.40	1.20	1.03	0.83	0.73

⚠ 注意事項

空車時定格総荷重
本表はフックの質量(30kg)が含まれています。

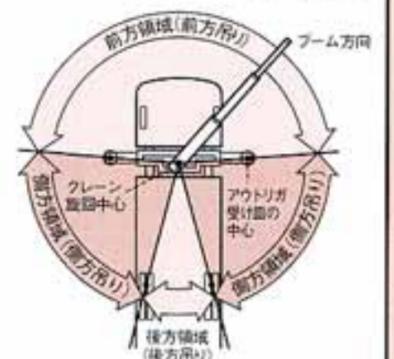
アウトリガ張出し図

本表の性能は、水平堅土上にアウトリガを最大に張出し、クレーンを水平設置した時の値です。従って、アウトリガ中間、最小張出し時の性能は、本表より値が低下します。



作業領域図

本表の性能は、クレーン後方・側方吊りの性能です。前方吊りの性能は、本表より低下します。



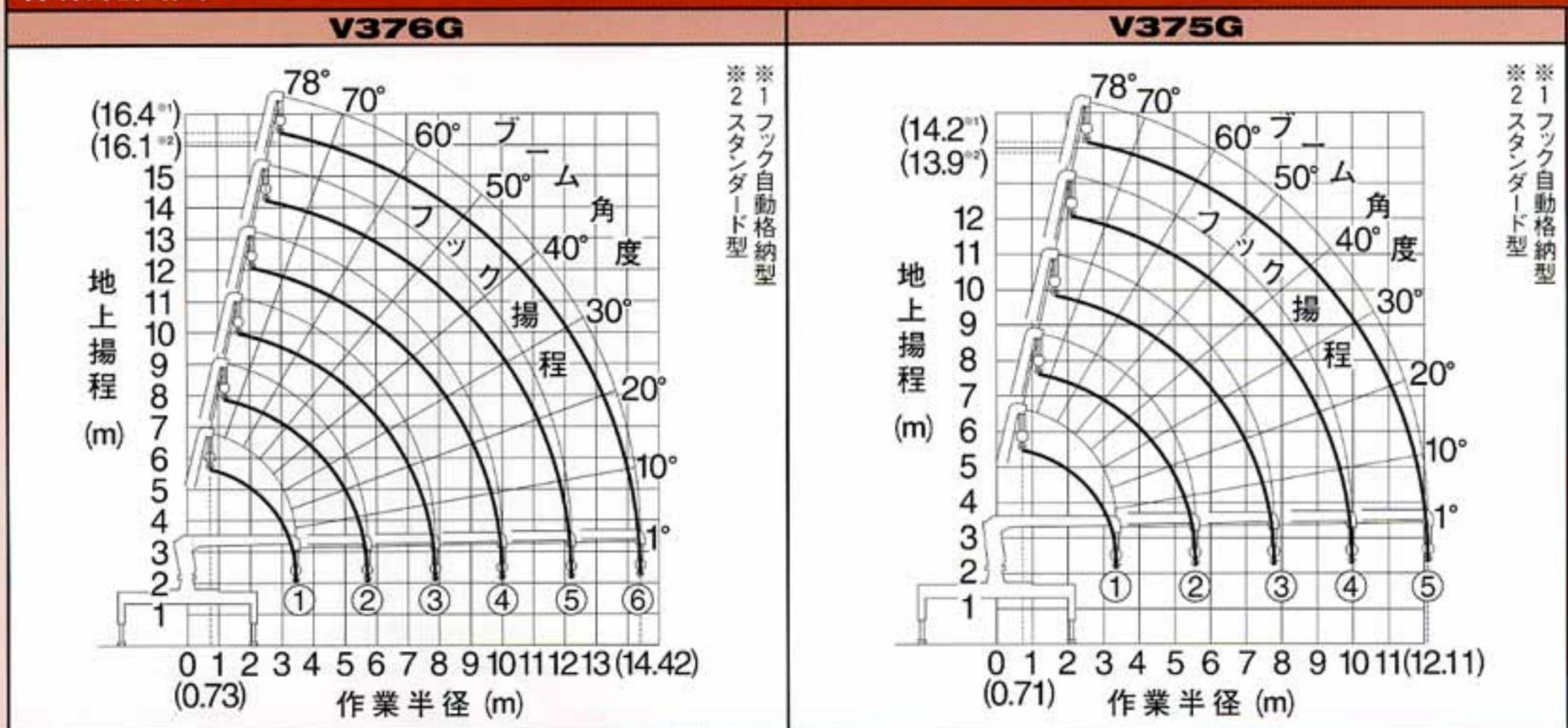
UR-V370G シリーズ

主要諸元

クレーン型式名/ブーム段数	V376G/6段	V375G/5段
架装対象車	各社7t車クラス(但し、車両総重量14t以下)	
空車時最大クレーン容量	2.93t×2.4m	
最大地上揚程	約16.4m [フック自動格納型] 約16.1m [スタンダード型]	約14.2m [フック自動格納型] 約13.9m [スタンダード型]
最大作業半径	14.42m	
ブーム伸縮装置	油圧シリンダ+ワイヤロープ式伸縮装置3基	
フック巻上速度(ロープ掛数4)	19.0m/min (4層目)	
巻上ロープ(構成・種類)	IWRC 6×WS (26) B種 φ8mm×85.0m [切断荷重:42.4kN (4.32tf)]	IWRC 6×WS (26) B種 φ8mm×73.5m [切断荷重:42.4kN (4.32tf)]
ブーム伸長速度(ブーム長さ)	10.98m (3.63m~14.61m) / 20.0sec	
ブーム上げ速度	1°~78° / 7.0sec	
旋回範囲/速度	360°(連続) / 2.5min ⁻¹ (2.5rpm)	
アクセルコントロール方式	アクセル連動式クレーン・アウトリガ操作レバー(A.A.方式)及び単独アクセルレバー	
フック格納方式	[フック自動格納型]:専用レバーによる自動格納式 [スタンダード型]:フック掛ロープによる固縛式	
旋回ロック方式	旋回操作レバー連動による自動ロック式	
フック巻過防止装置	[フック自動格納型]:フック巻過時、「巻上・伸長・起」の自動停止及び警報式 [スタンダード型]:フック巻過時、警報式	
ブーム起伏装置	油圧シリンダ直押し式	
巻上装置	油圧モータ駆動 減速機:平歯車減速式 ブレーキ:メカニカル自動ブレーキ	
旋回装置	油圧モータ駆動 減速機:ウォーム+平歯車減速式(ボールベアリング支持) ブレーキ:ウォームセルフロック	
アウトリガ	《横》手動引出し式 《縦》ボックス内蔵油圧シリンダ直押し/最大張出し幅:4.2m 中間張出し幅:①3.4m ②2.7m	
油圧ポンプ	形式:ギヤ形 定格圧力:20.6MPa (210kgf/cm ²) 定格吐出量:60ℓ/min 定格回転数:1,700min ⁻¹ (1,700rpm)	
作動油タンク(容量)	32ℓ	
安全装置	油圧安全弁/油圧自動ロック装置/荷重計(油圧式圧力計付)/巻過防止装置(スタンダード仕様を除く)/巻過警報装置 荷重指示計(角度計及び巻層計付)/水準器/警報ブザー/玉掛ワイヤロープ外れ止め/PTO作動ランプ	

●フック自動格納型とは、スーパー・ユニフックまたは、ユニフック装着機を示します。

作業範囲図



空車時定格総荷重 [t/含フック質量30kg] ★アウトリガ最大張出し時/後方・側方吊り

V376G		0.73	2.5	2.7	3.0	3.5	4.0	4.5	5.0	5.5	6.0	7.0	8.0	9.0	10.0	11.0	12.0	13.0	14.42	
作業半径(m)	使用ブーム	~2.4																		
	①、①+②	2.93	2.78	2.53	2.28	1.93	1.63	1.33	1.08	0.88 (5.66m)										
	①+②+③			2.23	2.03	1.68	1.38	1.19	1.05	0.88	0.78	0.60	0.50 (7.85m)							
	①+②+③+④						1.03	0.93	0.83	0.78	0.73	0.60	0.48	0.40	0.33 (10.04m)					
	①+②+③+④+⑤								0.63	0.55	0.48	0.40	0.35	0.31	0.28	0.25	0.23 (12.23m)			
	①+②+③+④+⑤+⑥								0.33 (4.90m)	0.30	0.28	0.25	0.23	0.21	0.19	0.17	0.16	0.14	0.13	

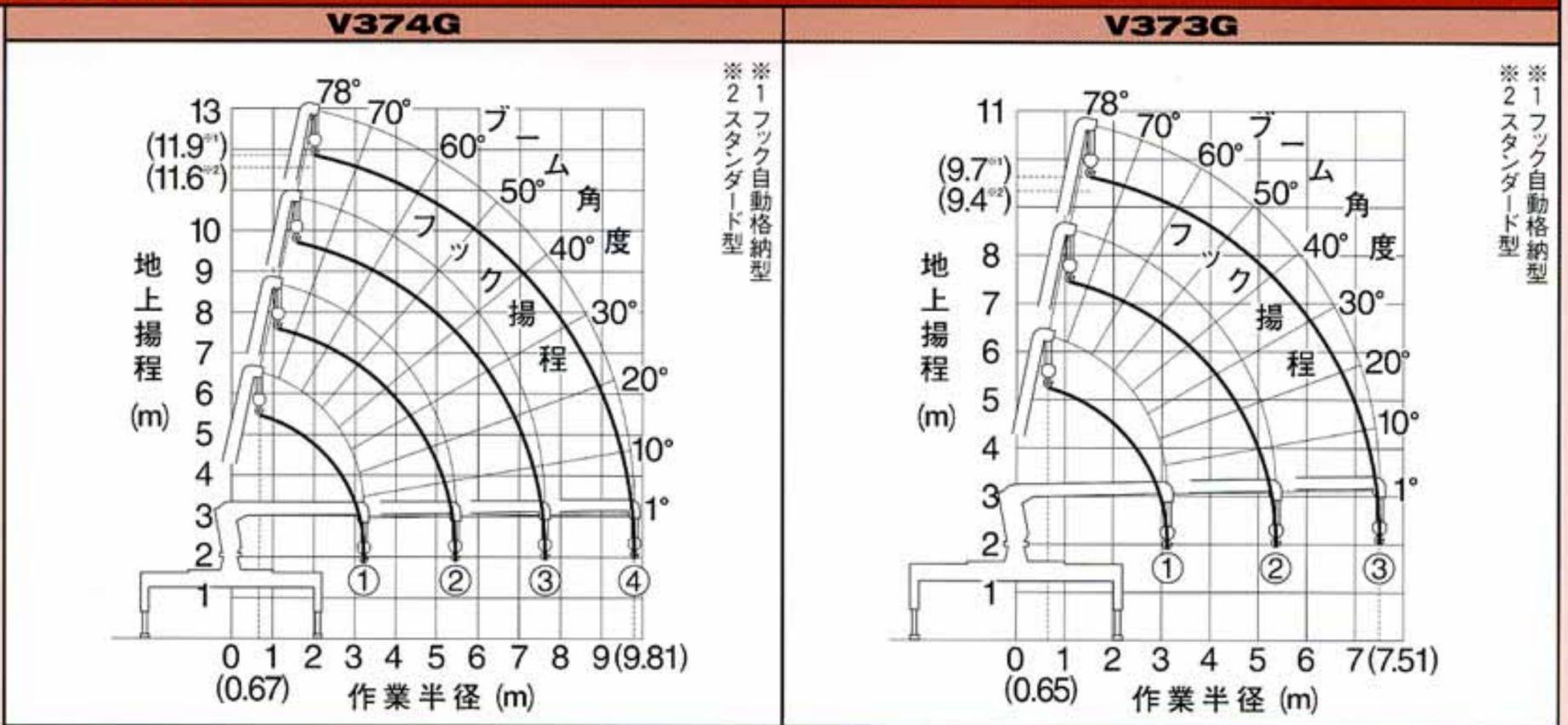
V375G		0.71	2.5	2.7	3.0	3.5	4.0	4.5	5.0	5.5	6.0	7.0	8.0	9.0	10.0	11.0	12.11
作業半径(m)	使用ブーム	~2.4															
	①、①+②	2.93	2.78	2.58	2.28	1.93	1.63	1.33	1.08	0.93 (5.59m)							
	①+②+③			2.23	2.03	1.68	1.38	1.20	1.05	0.93	0.80	0.63	0.53 (7.79m)				
	①+②+③+④						1.03	0.93	0.83	0.78	0.73	0.63	0.50	0.43	0.38 (9.95m)		
	①+②+③+④+⑤							0.76	0.63	0.55	0.48	0.40	0.35	0.31	0.28	0.25	0.25

主要諸元

クレーン型式名/ブーム段数	V374G/4段	V373G/3段
架装対象車	各社7t車クラス(但し、車両総重量14t以下)	各社7t車クラス(但し、車両総重量14t以下)
空車時最大クレーン容量	2.93t×2.6m	2.93t×2.7m
最大地上揚程	約11.9m [フック自動格納型] 約11.6m [スタンダード型]	約9.7m [フック自動格納型] 約9.4m [スタンダード型]
最大作業半径	9.81m	7.51m
ブーム伸縮装置	油圧シリンダ2本+ワイヤロープ式伸縮装置	油圧シリンダ2本
フック巻上速度(ロープ掛数4)	19.0m/min (4層目)	19.0m/min (4層目)
巻上ロープ(構成・種類)	IWRC 6×WS (26) B種 φ8mm×62.5m [切断荷重:42.4kN (4.32tf)]	IWRC 6×WS (26) B種 φ8mm×51.0m [切断荷重:42.4kN (4.32tf)]
ブーム伸長速度(ブーム長さ)	6.59m (3.41m~10.00m) / 14.0sec	4.39m (3.31m~7.70m) / 11.0sec
ブーム上げ速度	1°~78° / 7.0sec	
旋回範囲/速度	360°(連続) / 2.5min ⁻¹ (2.5rpm)	
アクセルコントロール方式	アクセル連動式クレーン・アウトリガ操作レバー(A.A.方式)及び単独アクセルレバー	
フック格納方式	[フック自動格納型]:専用レバーによる自動格納式 [スタンダード型]:フック掛ロープによる固縛式	
旋回ロック方式	旋回操作レバー運動による自動ロック式	
フック巻過防止装置	[フック自動格納型]:フック巻過時、「巻上・伸長・起」の自動停止及び警報式 [スタンダード型]:フック巻過時、警報式	
ブーム起伏装置	油圧シリンダ直押し式	
巻上装置	油圧モータ駆動 減速機:平歯車減速式 ブレーキ:メカニカル自動ブレーキ	
旋回装置	油圧モータ駆動 減速機:ウォーム+平歯車減速式(ボールベアリング支持) ブレーキ:ウォームセルフロック	
アウトリガ	《横》手動引出し式 《縦》ボックス内蔵油圧シリンダ直押し式/最大張出し幅:4.2m 中間張出し幅:①3.4m ②2.7m	
油圧ポンプ	形式:ギヤ形 定格圧力:20.6MPa (210kgf/cm ²) 定格吐出量:60ℓ/min 定格回転数:1,700min ⁻¹ (1,700rpm)	
作動油タンク(容量)	32ℓ	
安全装置	油圧安全弁/油圧自動ロック装置/荷重計(油圧式圧力計付)/巻過防止装置(スタンダード仕様を除く)/巻過警報装置 荷重指示計(角度計及び巻層計付)/水準器/警報ブザー/玉掛ワイヤロープ外れ止め/PTO作動ランプ	

●フック自動格納型とは、スーパー・ユニフックまたは、ユニフック装着機を示します。

作業範囲図



空車時定格総荷重 [t/含フック質量30kg] ★アウトリガ最大張出し時/後方・側方吊り

V374G													
作業半径 (m)	0.67	2.7	3.0	3.5	4.0	4.5	5.0	5.5	6.0	7.0	8.0	9.0	9.81
使用ブーム	-2.6												
①、①+②	2.93	2.63	2.33	1.98	1.68	1.38	1.13	1.00(5.46m)					
①+②+③		2.33	2.13	1.73	1.43	1.23	1.08	0.98	0.83	0.65	0.60(7.63m)		
①+②+③+④					1.03	0.93	0.83	0.78	0.73	0.63	0.53	0.46	0.43

V373G										
作業半径 (m)	0.65	3.0	3.5	4.0	4.5	5.0	5.5	6.0	7.0	7.51
使用ブーム	-2.7									
①、①+②	2.93	2.48	2.03	1.73	1.43	1.18	1.08(5.36m)			
①+②+③	2.33	2.13	1.78	1.48	1.28	1.13	1.03	0.88	0.70	0.65

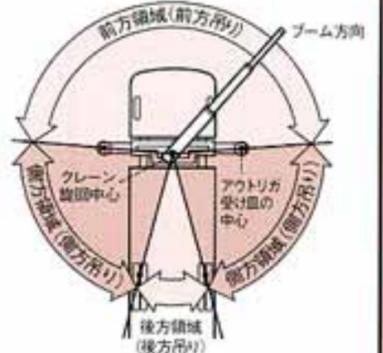
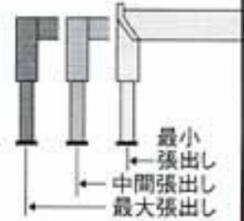


注意事項

空車時定格総荷重
本表はフックの質量(30kg)が含まれています。

アウトリガ張出し図
本表の性能は、水平堅土上にアウトリガを最大に張出し、クレーンを水平設置した時の値です。従って、アウトリガ中間、最小張出し時の性能は、本表より値が低下します。

作業領域図
本表の性能は、クレーン後方・側方吊りの性能です。前方吊りの性能は、本表より低下します。



V370Gシリーズ

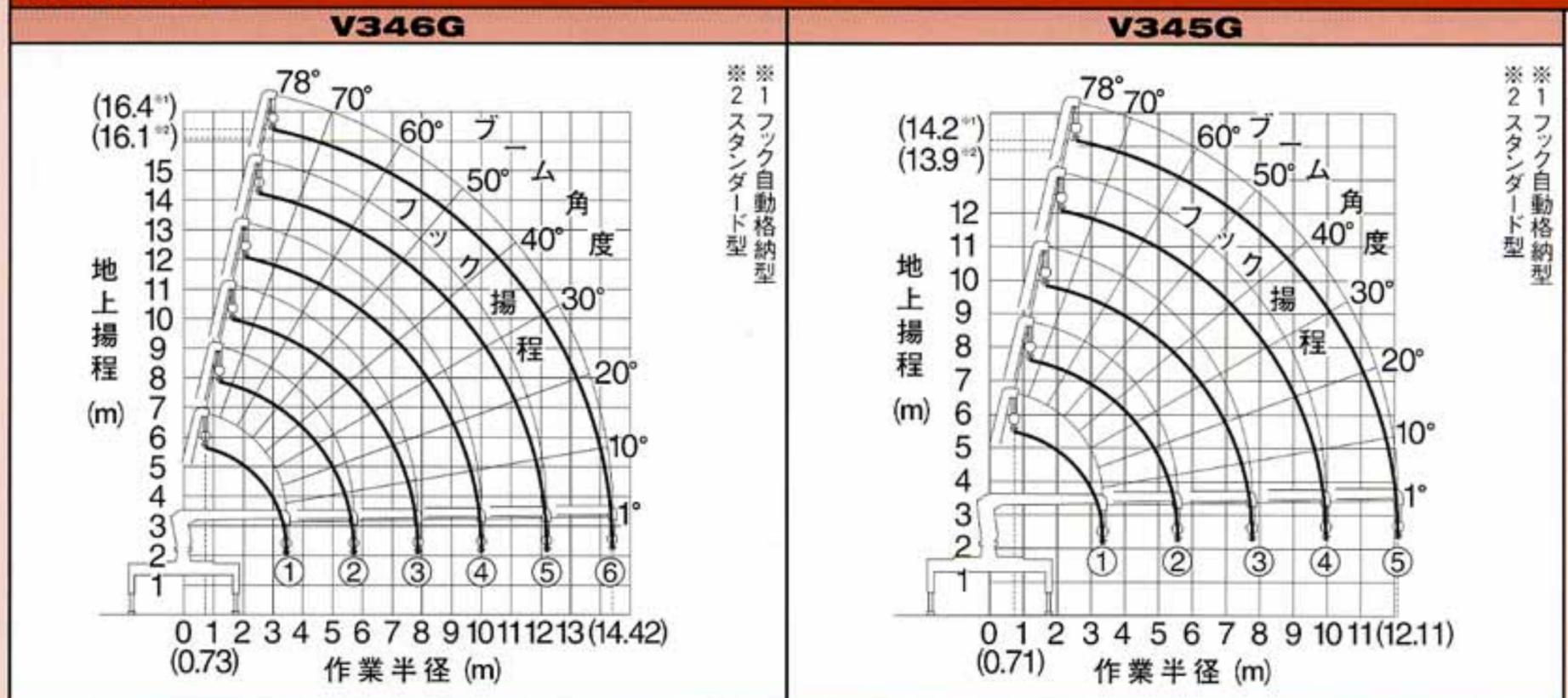
UR-V340G シリーズ

主要諸元

クレーン型式名/ブーム段数	V346G/6段	V345G/5段
架装対象車	各社7t車クラス(但し、車両総重量14t以下)	各社7t車クラス(但し、車両総重量14t以下)
空車時最大クレーン容量	2.93t×2.4m	2.93t×2.4m
最大地上揚程	約16.4m [フック自動格納型] 約16.1m [スタンダード型]	約14.2m [フック自動格納型] 約13.9m [スタンダード型]
最大作業半径	14.42m	12.11m
ブーム伸縮装置	油圧シリンダ+ワイヤロープ式伸縮装置3基	油圧シリンダ3本+ワイヤロープ式伸縮装置
フック巻上速度(ロープ掛数4)	19.0m/min (4層目)	19.0m/min (4層目)
巻上ロープ(構成・種類)	IWRC 6×WS (26) B種 φ8mm×85.0m [切断荷重:42.4kN (4.32tf)]	IWRC 6×WS (26) B種 φ8mm×73.5m [切断荷重:42.4kN (4.32tf)]
ブーム伸長速度(ブーム長さ)	10.98m (3.63m~14.61m) / 20.0sec	8.76m (3.54m~12.30m) / 16.0sec
ブーム上げ速度	1°~78° / 7.0sec	
旋回範囲/速度	360°(連続) / 2.5min ⁻¹ (2.5rpm)	
アクセルコントロール方式	アクセル連動式クレーン・アウトリガ操作レバー(A.A.方式)及び単独アクセルレバー	
フック格納方式	[フック自動格納型]:専用レバーによる自動格納式 [スタンダード型]:フック掛ロープによる固縛式	
旋回ロック方式	旋回操作レバー連動による自動ロック式	
フック巻過防止装置	[フック自動格納型]:フック巻過時、「巻上・伸長・起」の自動停止及び警報式 [スタンダード型]:フック巻過時、警報式	
ブーム起伏装置	油圧シリンダ直押し式	
巻上装置	油圧モータ駆動 減速機:平歯車減速式 ブレーキ:メカニカル自動ブレーキ	
旋回装置	油圧モータ駆動 減速機:ウォーム+平歯車減速式(ボールベアリング支持) ブレーキ:ウォームセルフロック	
アウトリガ	《横》手動引出し式 《縦》油圧シリンダ直押し式/最大張出し幅:3.5m 中間張出し幅:2.7m	
油圧ポンプ	形式:ギヤ形 定格圧力:20.6MPa (210kgf/cm ²) 定格吐出量:60ℓ/min 定格回転数:1,700min ⁻¹ (1,700rpm)	
作動油タンク(容量)	32ℓ	
安全装置	油圧安全弁/油圧自動ロック装置/荷重計(油圧式圧力計付)/巻過防止装置(スタンダード仕様を除く)/巻過警報装置 荷重指示計(角度計及び巻層計付)/水準器/警報ブザー/玉掛ワイヤロープ外れ止め/PTO作動ランプ	

●フック自動格納型とは、スーパー・ユニフックまたは、ユニフック装着機を示します。

作業範囲図



空車時定格総荷重 [t/含フック質量30kg] ★アウトリガ最大張出し時/後方・側方吊り

V346G																		
作業半径 (m)	0.73 ~2.4	2.5	2.7	3.0	3.5	4.0	4.5	5.0	5.5	6.0	7.0	8.0	9.0	10.0	11.0	12.0	13.0	14.42
使用ブーム	2.93	2.78	2.53	2.20	1.63	1.25	1.00	0.85	0.65 (5.66m)									
①、①+②	2.93	2.78	2.53	2.20	1.63	1.25	1.00	0.85	0.65 (5.66m)									
①+②+③			2.23	2.03	1.60	1.23	1.00	0.83	0.68	0.60	0.45	0.35 (7.85m)						
①+②+③+④						1.03	0.90	0.78	0.68	0.60	0.45	0.33	0.28	0.23 (10.04m)				
①+②+③+④+⑤								0.63	0.55	0.48	0.40	0.33	0.28	0.23	0.18	0.13 (12.23m)		
①+②+③+④+⑤+⑥								0.33 (4.90m)	0.30	0.28	0.25	0.23	0.21	0.19	0.17	0.13	0.13	0.08

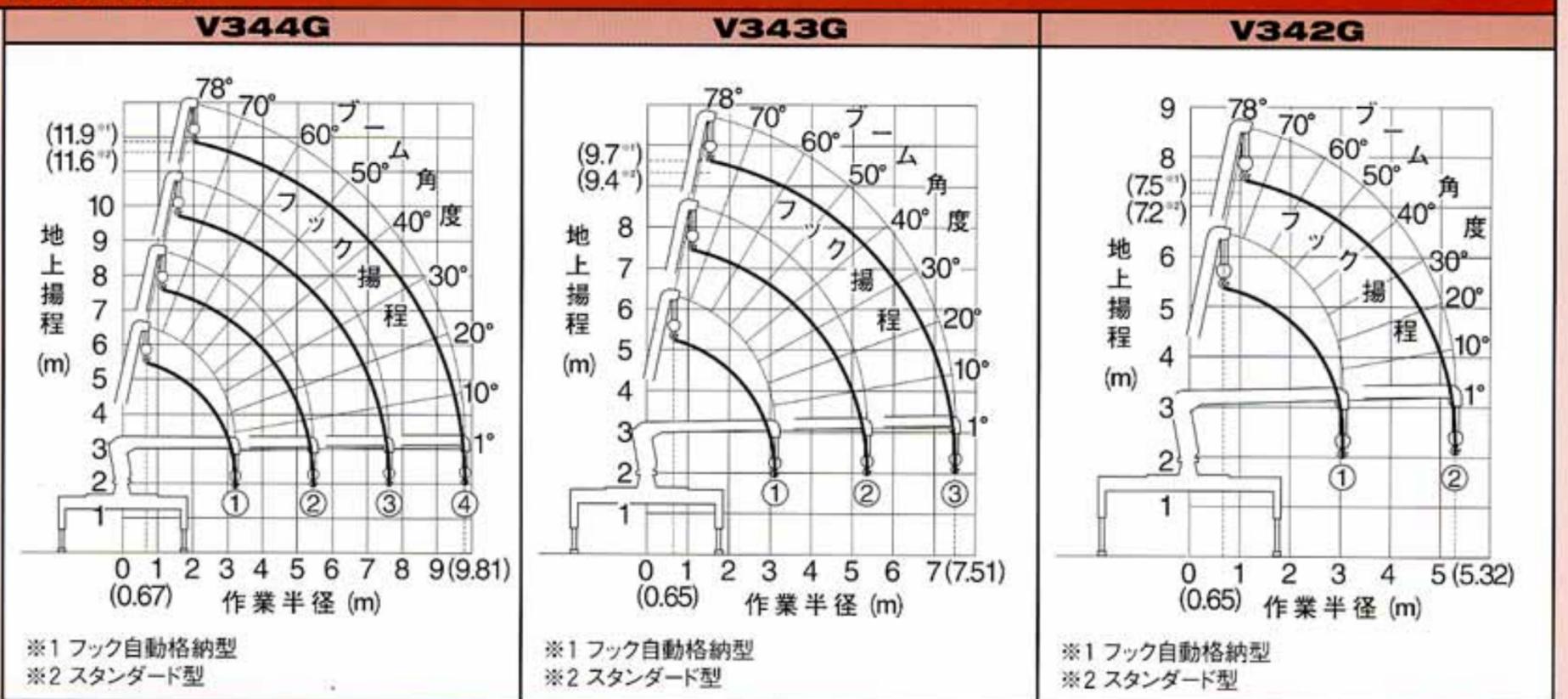
V345G																
作業半径 (m)	0.71 ~2.4	2.5	2.7	3.0	3.5	4.0	4.5	5.0	5.5	6.0	7.0	8.0	9.0	10.0	11.0	12.11
使用ブーム	2.93	2.78	2.53	2.23	1.68	1.33	1.08	0.88	0.73 (5.59m)							
①、①+②	2.93	2.78	2.53	2.23	1.68	1.33	1.08	0.88	0.73 (5.59m)							
①+②+③			2.23	2.03	1.68	1.33	1.08	0.88	0.73	0.63	0.48	0.38 (7.79m)				
①+②+③+④						1.03	0.93	0.83	0.73	0.63	0.48	0.35	0.30	0.28 (9.95m)		
①+②+③+④+⑤							0.76	0.63	0.55	0.48	0.40	0.35	0.30	0.28	0.25	0.20

主要諸元

クレーン型式名/ブーム段数	V344G/4段	V343G/3段	V342G/2段
架装対象車	各社7t車クラス(但し、車両総重量14t以下)		各社7t車クラス(但し、車両総重量14t以下)
空車時最大クレーン容量	2.93t×2.6m		2.93t×2.7m
最大地上揚程	約11.9m [フック自動格納型]	約11.6m [スタンダード型]	約7.5m [フック自動格納型]
最大作業半径	9.81m		5.32m
ブーム伸縮装置	油圧シリンダ2本+ワイヤロープ式伸縮装置		油圧シリンダ
フック巻上速度(ロープ掛数4)	19.0m/min(4層目)		19.0m/min(4層目)
巻上ロープ(構成・種類)	IWRC 6×WS(26) B種 φ8mm×62.5m [切断荷重:42.4kN(4.32tf)]	IWRC 6×WS(26) B種 φ8mm×51.0m [切断荷重:42.4kN(4.32tf)]	IWRC 6×WS(26) B種 φ8mm×40.0m [切断荷重:42.4kN(4.32tf)]
ブーム伸長速度(ブーム長さ)	6.59m(3.41m~10.00m)/14.0sec		2.24m(3.27m~5.51m)/7.0sec
ブーム上げ速度	1°~78°/7.0sec		
旋回範囲/速度	360°(連続)/2.5min ⁻¹ (2.5rpm)		
アクセルコントロール方式	アクセル連動式クレーン・アウトリガ操作レバー(A.A.方式)及び単独アクセルレバー		
フック格納方式	[フック自動格納型]:専用レバーによる自動格納式 [スタンダード型]:フック掛ロープによる固縛式		
旋回ロック方式	旋回操作レバー連動による自動ロック式		
フック巻過防止装置	[フック自動格納型]:フック巻過時、「巻上・伸長・起」の自動停止及び警報式 [スタンダード型]:フック巻過時、警報式		
ブーム起伏装置	油圧シリンダ直押し式		
巻上装置	油圧モータ駆動 減速機:平歯車減速式 ブレーキ:メカニカル自動ブレーキ		
旋回装置	油圧モータ駆動 減速機:ウォーム十平歯車減速式(ボールベアリング支持) ブレーキ:ウォームセルフロック		
アウトリガ	《横》手動引出し式 《縦》油圧シリンダ直押し/最大張出し幅:3.5m 中間張出し幅:2.7m		
油圧ポンプ	形式:ギヤ形 定格圧力:20.6MPa(210kgf/cm ²) 定格吐出量:60ℓ/min 定格回転数:1,700min ⁻¹ (1,700rpm)		
作動油タンク(容量)	32ℓ		
安全装置	油圧安全弁/油圧自動ロック装置/荷重計(油圧式圧力計付)/巻過防止装置(スタンダード仕様を除く)/巻過警報装置 荷重指示計(角度計及び巻層計付)/水準器/警報ブザー/玉掛ワイヤロープ外れ止め/PTO作動ランプ		

●フック自動格納型とは、スーパー・ユニフックまたは、ユニフック装着機を示します。

作業範囲図



空車時定格総荷重 [t/含フック質量30kg] ★アウトリガ最大張出し時/後方・側方吊り

V344G													
作業半径(m)	0.67	2.7	3.0	3.5	4.0	4.5	5.0	5.5	6.0	7.0	8.0	9.0	9.81
使用ブーム	-2.6												
①、①+②	2.93	2.63	2.28	1.73	1.33	1.08	0.93	0.78(5.46m)					
①+②+③		2.33	2.13	1.68	1.33	1.08	0.93	0.78	0.68	0.50	0.45(7.63m)		
①+②+③+④					1.03	0.93	0.83	0.75	0.68	0.50	0.40	0.35	0.33

V343G												
作業半径(m)	0.65	2.7	3.0	3.5	4.0	4.5	5.0	5.5	6.0	7.0	7.51	
使用ブーム	-2.6											
①、①+②	2.93	2.73	2.23	1.63	1.25	1.05	0.90	0.83(5.36m)				
①+②+③		2.33	2.08	1.63	1.25	1.05	0.88	0.75	0.66	0.54	0.50	

V342G							
作業半径(m)	0.65	3.0	3.5	4.0	4.5	5.0	5.32
使用ブーム	-2.7						
①、①+②	2.93	2.23	1.70	1.38	1.13	0.98	0.88

注意事項

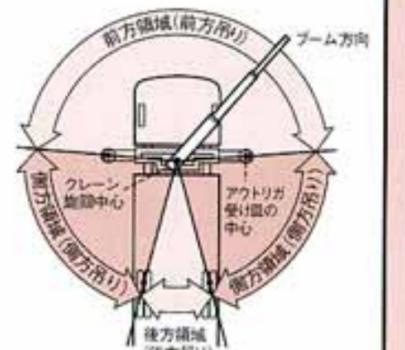
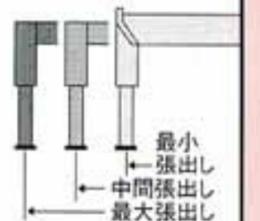
空車時定格総荷重
本表はフックの質量(30kg)が含まれています。

アウトリガ張出し図

本表の性能は、水平堅土上にアウトリガを最大に張出し、クレーンを水平設置した時の値です。従って、アウトリガ中間、最小張出し時の性能は、本表より値が低下します。

作業領域図

本表の性能は、クレーン後方・側方吊りの性能です。前方吊りの性能は、本表より低下します。



V340Gシリーズ

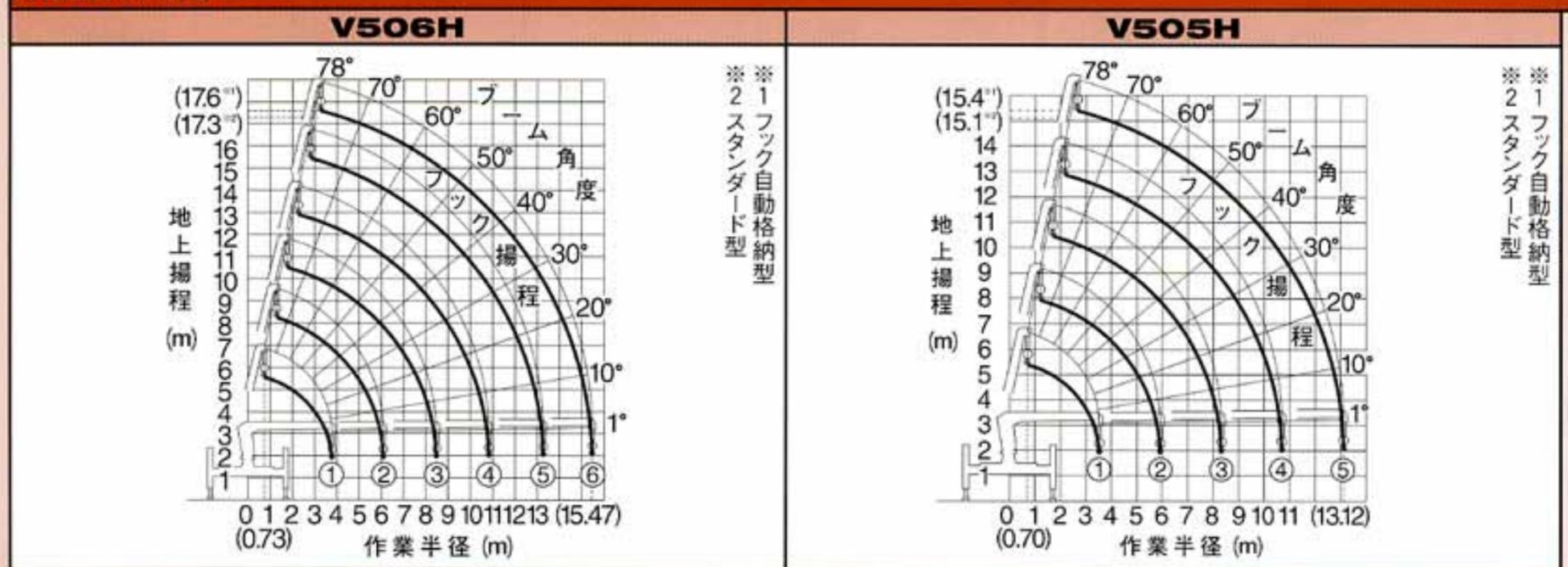
UR-V500H シリーズ [ハイアウトリガクレーン]

主要諸元

クレーン型式名/ブーム段数	V506H/6段	V505H/5段
架装対象車	各社8t車クラス以上	各社8t車クラス以上
空車時最大クレーン容量	2.93t×3.9m	2.93t×3.9m
最大地上揚程	約17.6m [フック自動格納型] 約17.3m [スタンダード型]	約15.4m [フック自動格納型] 約15.1m [スタンダード型]
最大作業半径	15.47m	13.12m
ブーム伸縮装置	油圧シリンダ3本+ワイヤロープ式伸縮装置2基	油圧シリンダ3本+ワイヤロープ式伸縮装置
フック巻上速度(ロープ掛数4)	19.0m/min (4層目)	19.0m/min (4層目)
巻上ロープ(構成・種類)	IWRC 6×WS (26) B種 φ8mm×91.5m [切断荷重:42.4kN (4.32tf)]	IWRC 6×WS (26) B種 φ8mm×81.5m [切断荷重:42.4kN (4.32tf)]
ブーム伸長速度(ブーム長さ)	11.78m (3.93m~15.71m) / 28.0sec	9.60m (3.75m~13.35m) / 26.0sec
ブーム上げ速度	1°~78° / 12.0sec	
旋回範囲/速度	360° (連続) / 2.5min ⁻¹ (2.5rpm)	
アクセルコントロール方式	アクセル連動式クレーン・アウトリガ操作レバー (A.A.方式) 及び単独アクセルレバー	
フック格納方式	[フック自動格納型]:専用レバーによる自動格納式 [スタンダード型]:フック掛ロープによる固縛式	
旋回ロック方式	旋回操作レバー運動による自動ロック式	
フック巻過防止装置	[フック自動格納型]:フック巻過時、「巻上・伸長・起」の自動停止及び警報式 [スタンダード型]:フック巻過時、警報式	
ブーム起伏装置	油圧シリンダ直押し式	
巻上装置	油圧モータ駆動 減速機:平歯車減速式 ブレーキ:メカニカル自動ブレーキ(ワイヤロープ押え装置付)	
旋回装置	油圧モータ駆動 減速機:ウォーム+平歯車減速式(ボールベアリング支持) ブレーキ:ウォームセルフロック	
装置	《横》《縦》油圧シリンダ直押し式	
アウトリガ 横張出し方式/張出し幅	左右単独操作スイッチ式/最大張出し幅:3.4m (ハイアウトリガ作業時、アウトリガの横張出しは行なわないで下さい)	
縦伸縮方式/ストローク	左右ジャッキ単独伸縮(操作レバー方式)+左右ジャッキ同調伸縮装置(操作スイッチ及びリモコン式)/ジャッキ伸縮ストローク:1,400mm	
車両傾斜角度	約10° (車種により異なる)	
油圧ポンプ	形式:ギヤ形 定格圧力:20.6MPa (210kgf/cm ²) 定格吐出量:60ℓ/min 定格回転数:1,400min ⁻¹ (1,400rpm)	
作動油タンク(容量)	59ℓ	
安全装置	油圧安全弁/油圧自動ロック装置/荷重計(油圧式圧力計付)/巻過防止装置(スタンダード仕様を除く)/巻過警報装置 荷重指示計(角度計及び巻層計付)/水準器/警報ブザー/玉掛ワイヤロープ外れ止め/PTO作動ランプ	

●フック自動格納型とは、スーパー・ユニフックまたは、ユニフック装着機を示します。

作業範囲図



空車時定格総荷重 [t/含フック質量30kg] ★アウトリガ最大張出し時/後方・側方吊り

V506H		作業半径 (m)													
使用ブーム	架装対象車	0.73~3.9	4.5	5.0	5.5	6.0	7.0	8.0	9.0	10.0	11.0	12.0	13.0	14.0	15.47
①、①+②	10t車クラス以上	2.93	2.33	1.93	1.68	1.48	1.18	0.90 (8.48m)							
①+②+③	8t車クラス	2.93 (3.60m)	1.93	1.63	1.38	1.20	0.93	0.70 (8.48m)							
①+②+③+④	10t車クラス以上		2.03	1.83	1.65	1.48	1.18	0.98	0.80	0.70	0.63 (10.81m)				
	8t車クラス		2.03 (4.40m)	1.63	1.40	1.20	0.93	0.78	0.63	0.53	0.48 (10.81m)				
①+②+③+④+⑤	10t車クラス以上			1.33	1.20	1.10	0.95	0.83	0.73	0.65	0.60	0.53	0.48 (13.14m)		
	8t車クラス			1.33	1.20	1.10	0.93	0.78	0.63	0.53	0.43	0.40	0.33 (13.14m)		
①+②+③+④+⑤+⑥	10t車クラス以上					0.53	0.43	0.38	0.38	0.33	0.33	0.28	0.28	0.25	0.23
	8t車クラス					0.53	0.43	0.38	0.38	0.33	0.33	0.28	0.28	0.25	0.23

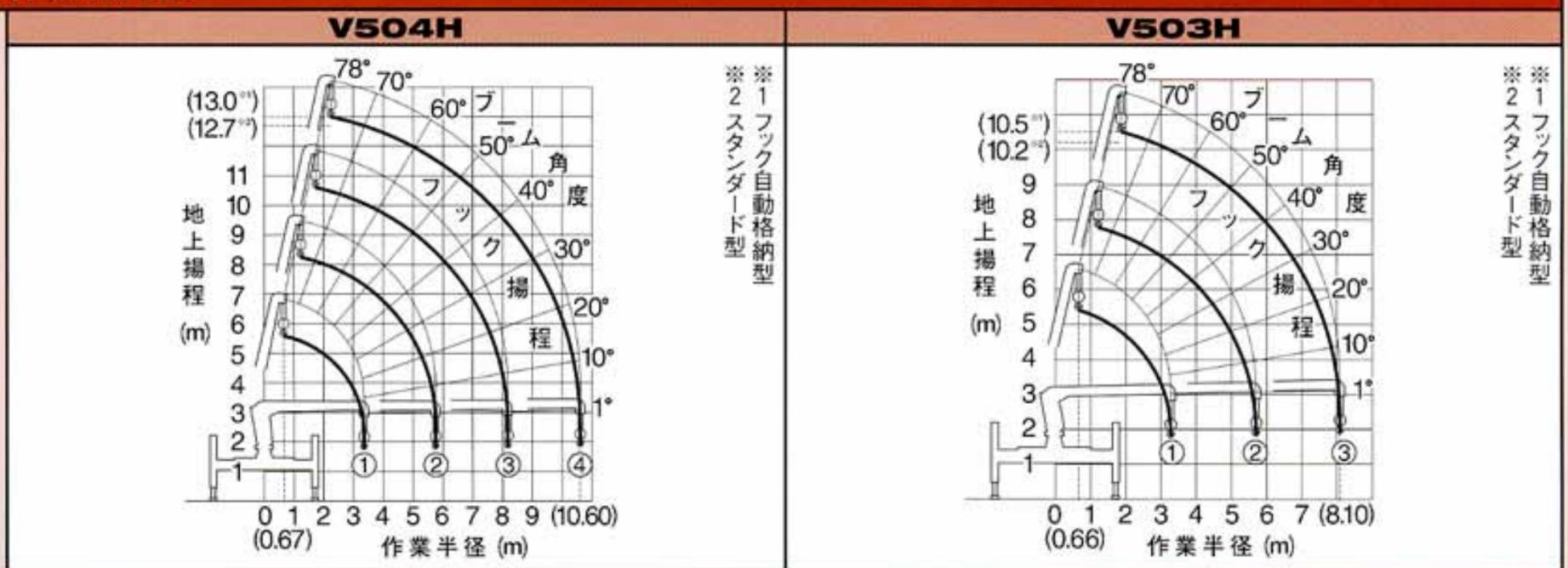
V505H		作業半径 (m)											
使用ブーム	架装対象車	0.70~3.9	4.5	5.0	5.5	6.0	7.0	8.0	9.0	10.0	11.0	12.0	13.12
①、①+②	10t車クラス以上	2.93	2.33	1.98	1.70	1.50	1.20	0.93 (8.31m)					
①+②+③	8t車クラス	2.93 (3.60m)	1.98	1.63	1.40	1.23	0.98	0.73 (8.31m)					
①+②+③+④	10t車クラス以上		2.03	1.83	1.65	1.48	1.20	1.00	0.83	0.73	0.68 (10.71m)		
	8t車クラス		2.03 (4.40m)	1.63	1.43	1.23	0.98	0.80	0.68	0.58	0.53 (10.71m)		
①+②+③+④+⑤	10t車クラス以上			1.33	1.20	1.10	0.95	0.83	0.73	0.65	0.60	0.55	0.50
	8t車クラス			1.33	1.20	1.10	0.95	0.80	0.68	0.58	0.50	0.43	0.40

主要諸元

クレーン型式名/ブーム段数	V504H/4段	V503H/3段
架装対象車	各社7t車クラス以上	各社7t車クラス以上
空車時最大クレーン容量	2.93t×4.1m (10t車クラス以上架装時)	2.93t×4.1m (10t車クラス以上架装時)
最大地上揚程	約13.0m [フック自動格納型] 約12.7m [スタンダード型]	約10.5m [フック自動格納型] 約10.2m [スタンダード型]
最大作業半径	10.60m	8.10m
ブーム伸縮装置	油圧シリンダ2本+ワイヤロープ式伸縮装置	油圧シリンダ2本
フック巻上速度(ロープ掛数4)	19.0m/min (4層目)	19.0m/min (4層目)
巻上ロープ(構成・種類)	IWRC 6×WS(26) B種 φ8mm×68.0m [切断荷重:42.4kN (4.32tf)]	IWRC 6×WS(26) B種 φ8mm×55.0m [切断荷重:42.4kN (4.32tf)]
ブーム伸長速度(ブーム長さ)	7.27m (3.57m~10.84m) / 21.5sec	4.83m (3.51m~8.34m) / 17.5sec
ブーム上げ速度	1°~78° / 12.0sec	
旋回範囲/速度	360°(連続) / 2.5min ⁻¹ (2.5rpm)	
アクセルコントロール方式	アクセル連動式クレーン・アウトリガ操作レバー(A.A.方式)及び単独アクセルレバー	
フック格納方式	[フック自動格納型]:専用レバーによる自動格納式 [スタンダード型]:フック掛ロープによる固縛式	
旋回ロック方式	旋回操作レバー連動による自動ロック式	
フック巻過防止装置	[フック自動格納型]:フック巻過時、「巻上・伸長・起」の自動停止及び警報式 [スタンダード型]:フック巻過時、警報式	
ブーム起伏装置	油圧シリンダ直押し式	
巻上装置	油圧モータ駆動 減速機:平歯車減速式 ブレーキ:メカニカル自動ブレーキ	
旋回装置	油圧モータ駆動 減速機:ウォーム+平歯車減速式(ボールベアリング支持) ブレーキ:ウォームセルフロック	
装置	《横》《縦》油圧シリンダ直押し式	
アウトリガ 横張出し方式/張出し幅	左右単独操作スイッチ式/最大張出し幅:3.4m (ハイアウトリガ作業時、アウトリガの横張出しは行なわないで下さい)	
縦伸縮方式/ストローク	左右ジャッキ単独伸縮(操作レバー方式)+左右ジャッキ同調伸縮装置(操作スイッチ及びリモコン式)/ジャッキ伸縮ストローク:1,400mm	
車両傾斜角度	約10°(車種により異なる)	
油圧ポンプ	形式:ギヤ形 定格圧力:20.6MPa (210kgf/cm ²) 定格吐出量:60ℓ/min 定格回転数:1,400min ⁻¹ (1,400rpm)	
作動油タンク(容量)	59ℓ	
安全装置	油圧安全弁/油圧自動ロック装置/荷重計(油圧式圧力計付)/巻過防止装置(スタンダード仕様を除く)/巻過警報装置 荷重指示計(角度計及び巻層計付)/水準器/警報ブザー/玉掛ワイヤロープ外れ止め/PTO作動ランプ	

●フック自動格納型とは、スーパー・ユニフックまたは、ユニフック装置機を示します。

作業範囲図



空車時定格総荷重 [t/含フック質量30kg] ★アウトリガ最大張出し時/後方・側方吊り

V504H		作業半径 (m)											
使用ブーム	架装対象車	0.67~4.1	4.5	5.0	5.5	6.0	7.0	8.0	9.0	10.0	10.60		
①、①+② ①+②+③	10t車クラス以上	2.93	2.40	2.03	1.78	1.58	1.28	1.08(8.18m)					
	8t車クラス	2.93(3.60m)	2.03	1.70	1.43	1.30	1.03	0.83(8.18m)					
	7t車クラス	2.93(3.10m)	1.50	1.23	1.10	0.93	0.73	0.63(8.18m)					
①+②+③+④	10t車クラス以上		2.03	1.83	1.65	1.48	1.23	1.03	0.90	0.80	0.73		
	8t車クラス		2.03	1.70	1.50	1.30	1.03	0.83	0.73	0.63	0.60		
	7t車クラス	2.03(3.80m)	1.50	1.30	1.10	0.93	0.73	0.63	0.53	0.45	0.43		

V503H		作業半径 (m)							
使用ブーム	架装対象車	0.66~4.1	4.5	5.0	5.5	6.0	7.0	8.10	
①、①+② ①+②+③	10t車クラス以上	2.93	2.43	2.08	1.80	1.60	1.33	1.13	
	8t車クラス	2.93(3.60m)	2.03	1.73	1.50	1.33	1.08	0.90	
	7t車クラス	2.93(3.10m)	1.53	1.30	1.13	1.00	0.80	0.68	



注意事項

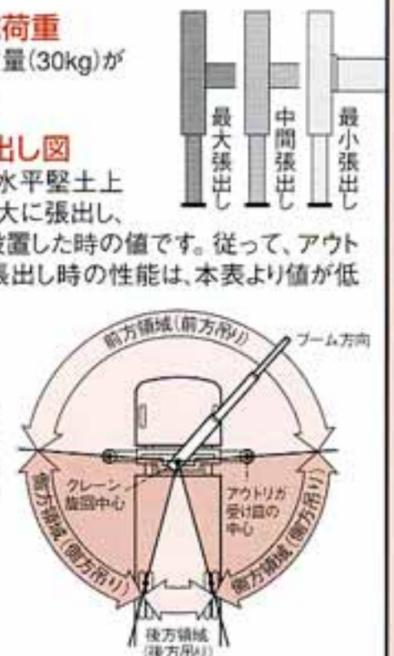
空車時定格総荷重
本表はフックの質量(30kg)が含まれています。

アウトリガ張出し図

本表の性能は、水平堅土上にアウトリガを最大に張出し、クレーンを水平設置した時の値です。従って、アウトリガ中間、最小張出し時の性能は、本表より値が低下します。

作業領域図

本表の性能は、クレーン後方・側方吊りの性能です。前方吊りの性能は、本表より低下します。



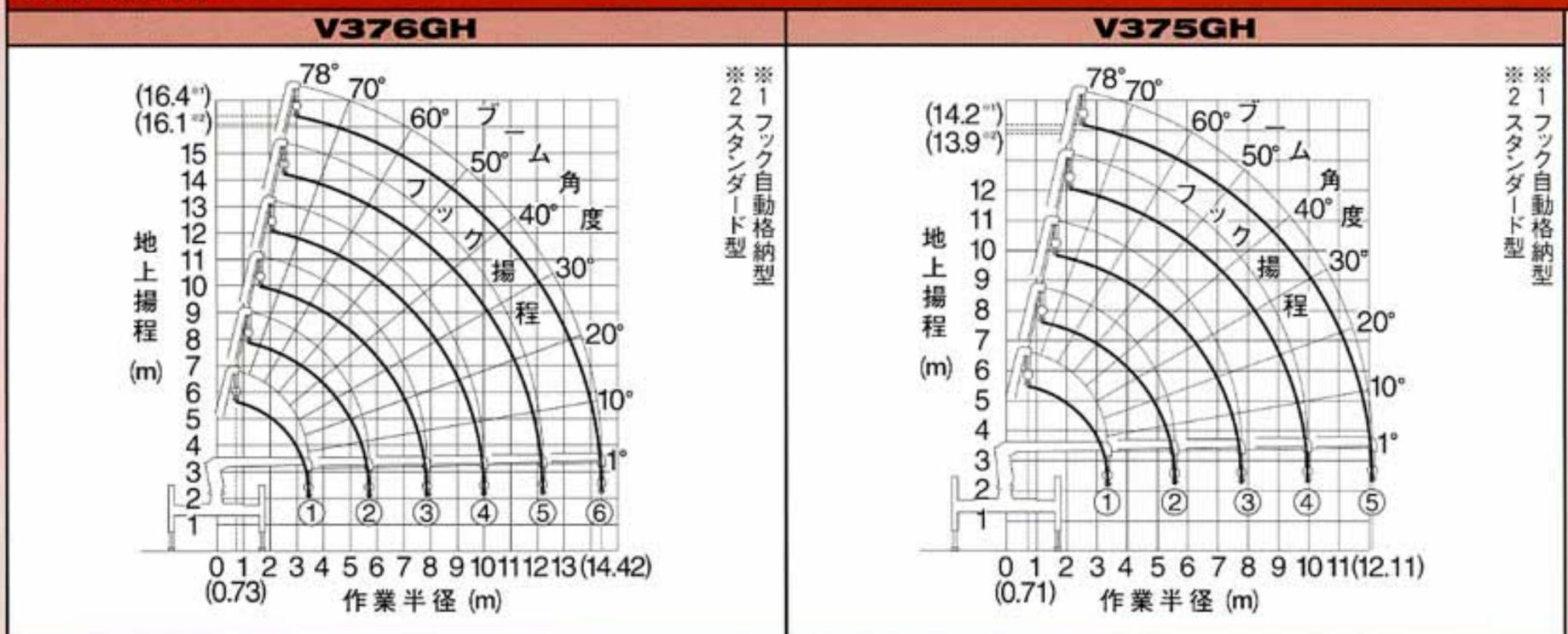
UR-V370GH シリーズ [ハイアウトリガクレーン]

主要諸元

クレーン型式名/ブーム段数	V376GH/6段	V375GH/5段
架装対象車	各社7t車クラス(但し、車両総重量14t以下、ホイールベース4,200mmクラス以上)	
空車時最大クレーン容量	2.93t×2.4m	
最大地上揚程	約16.4m [フック自動格納型] 約16.1m [スタンダード型]	約14.2m [フック自動格納型] 約13.9m [スタンダード型]
最大作業半径	14.42m	
ブーム伸縮装置	油圧シリンダ+ワイヤロープ式伸縮装置3基	油圧シリンダ3本+ワイヤロープ式伸縮装置
フック巻上速度(ロープ掛数4)	19.0m/min (4層目)	
巻上ロープ(構成・種類)	IWRC 6×WS (26) B種 φ8mm×85.0m [切断荷重:42.4kN (4.32tf)]	IWRC 6×WS (26) B種 φ8mm×73.5m [切断荷重:42.4kN (4.32tf)]
ブーム伸長速度(ブーム長さ)	10.98m (3.63m~14.61m) / 20.0sec	8.76m (3.54m~12.30m) / 16.0sec
ブーム上げ速度	1°~78° / 7.0sec	
旋回範囲/速度	360°(連続) / 2.5min ⁻¹ (2.5rpm)	
アクセルコントロール方式	アクセル連動式クレーン・アウトリガ操作レバー(A.A.方式)及び単独アクセルレバー	
フック格納方式	[フック自動格納型]:専用レバーによる自動格納式 [スタンダード型]:フック掛ロープによる固縛式	
旋回ロック方式	旋回操作レバー運動による自動ロック式	
フック巻過防止装置	[フック自動格納型]:フック巻過時、「巻上・伸長・起」の自動停止及び警報式 [スタンダード型]:フック巻過時、警報式	
ブーム起伏装置	油圧シリンダ直押し式	
巻上装置	油圧モータ駆動 減速機:平歯車減速式 ブレーキ:メカニカル自動ブレーキ	
旋回装置	油圧モータ駆動 減速機:ウォーム+平歯車減速式(ボールベアリング支持) ブレーキ:ウォームセルフロック	
装置	〈横〉〈縦〉油圧シリンダ直押し式	
アウトリガ 横張出し方式/張出し幅	左右単独操作スイッチ式/最大張出し幅:3.4m (ハイアウトリガ作業時、アウトリガの横張出しは行なわないで下さい)	
縦伸縮方式/ストローク	左右ジャッキ単独伸縮(操作レバー方式)+左右ジャッキ同調伸縮装置(操作スイッチ及びリモコン式)/ジャッキ伸縮ストローク:1,200mm	
車両傾斜角度	約12°(車種により異なる)	
油圧ポンプ	形式:ギヤ形 定格圧力:20.6MPa (210kgf/cm ²) 定格吐出量:60ℓ/min 定格回転数:1,700min ⁻¹ (1,700rpm)	
作動油タンク(容量)	32ℓ	
安全装置	油圧安全弁/油圧自動ロック装置/荷重計(油圧式圧力計付)/巻過防止装置(スタンダード仕様を除く)/巻過警報装置 荷重指示計(角度計及び巻層計付)/水準器/警報ブザー/玉掛ワイヤロープ外れ止め/PTO作動ランプ	

●フック自動格納型とは、スーパー・ユニフックまたは、ユニフック装着機を示します。

作業範囲図



空車時定格総荷重 [t/含フック質量30kg] ★アウトリガ最大張出し時/後方・側方吊り

V376GH/ホイールベース4,200mmクラス以上に架装可能(4,200mmクラス未満は架装不可)

作業半径(m)	0.73 -2.4	2.5	2.7	3.0	3.5	4.0	4.5	5.0	5.5	6.0	7.0	8.0	9.0	10.0	11.0	12.0	13.0	14.42
使用ブーム																		
①、①+②	2.93	2.78	2.53	2.23	1.58	1.23	0.98	0.83	0.68 (5.66m)									
①+②+③			2.23	2.03	1.58	1.23	0.98	0.78	0.68	0.58	0.43	0.35 (7.85m)						
①+②+③+④						1.03	0.93	0.78	0.68	0.58	0.43	0.35	0.28	0.23 (10.04m)				
①+②+③+④+⑤								0.63	0.55	0.48	0.40	0.35	0.28	0.23	0.20	0.15 (12.23m)		
①+②+③+④+⑤+⑥								0.33 (4.90m)	0.30	0.28	0.25	0.23	0.21	0.19	0.17	0.16	0.14	0.13

V375GH/ホイールベース4,200mmクラス以上に架装可能(4,200mmクラス未満は架装不可)

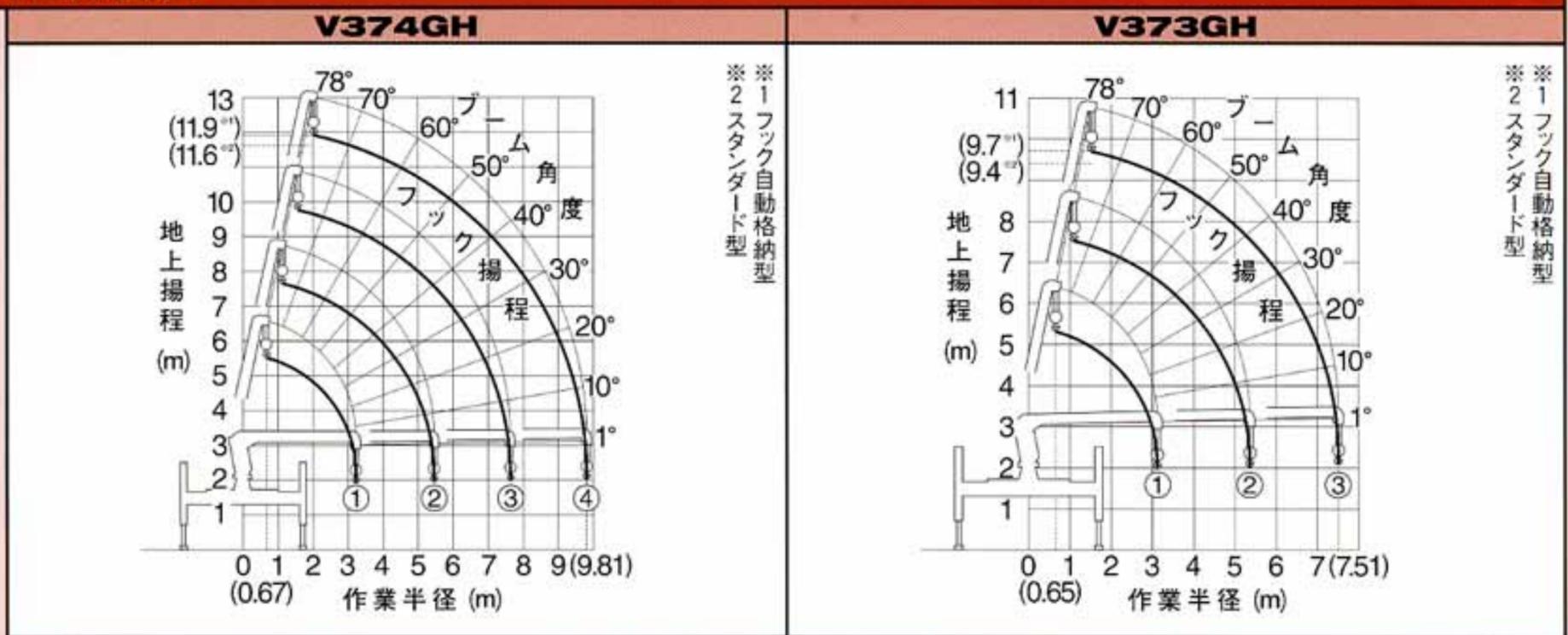
作業半径(m)	0.71 -2.4	2.5	2.7	3.0	3.5	4.0	4.5	5.0	5.5	6.0	7.0	8.0	9.0	10.0	11.0	12.11
使用ブーム																
①、①+②	2.93	2.78	2.58	2.23	1.58	1.23	0.98	0.83	0.73 (5.59m)							
①+②+③			2.23	2.03	1.58	1.23	0.98	0.83	0.70	0.58	0.45	0.38 (7.79m)				
①+②+③+④						1.03	0.93	0.83	0.70	0.58	0.45	0.35	0.30	0.28 (9.95m)		
①+②+③+④+⑤							0.76	0.63	0.55	0.48	0.40	0.35	0.30	0.28	0.25	0.18

主要諸元

クレーン型式名/ブーム段数	V374GH/4段	V373GH/3段
架装対象車	各社7t車クラス(但し、車両総重量14t以下、ホイールベース4,200mmクラス以上)	
空車時最大クレーン容量	2.93t×2.6m	
最大地上揚程	約11.9m [フック自動格納型] 約11.6m [スタンダード型]	約9.7m [フック自動格納型] 約9.4m [スタンダード型]
最大作業半径	9.81m	
ブーム伸縮装置	油圧シリンダ2本+ワイヤロープ式伸縮装置	油圧シリンダ2本
フック巻上速度(ロープ掛数4)	19.0m/min (4層目)	
巻上ロープ(構成・種類)	IWRC 6×WS (26) B種 φ8mm×62.5m [切断荷重:42.4kN (4.32tf)]	IWRC 6×WS (26) B種 φ8mm×51.0m [切断荷重:42.4kN (4.32tf)]
ブーム伸長速度(ブーム長さ)	6.59m (3.41m~10.00m) / 14.0sec	4.39m (3.31m~7.70m) / 11.0sec
ブーム上げ速度	1°~78° / 7.0sec	
旋回範囲/速度	360° (連続) / 2.5min ⁻¹ (2.5rpm)	
アクセルコントロール方式	アクセル連動式クレーン・アウトリガ操作レバー(A.A.方式)及び単独アクセルレバー	
フック格納方式	[フック自動格納型]:専用レバーによる自動格納式 [スタンダード型]:フック掛ロープによる固縛式	
旋回ロック方式	旋回操作レバー連動による自動ロック式	
フック巻過防止装置	[フック自動格納型]:フック巻過時、「巻上・伸長・起」の自動停止及び警報式 [スタンダード型]:フック巻過時、警報式	
ブーム起伏装置	油圧シリンダ直押し式	
巻上装置	油圧モータ駆動 減速機:平歯車減速式 ブレーキ:メカニカル自動ブレーキ	
旋回装置	油圧モータ駆動 減速機:ウォーム+平歯車減速式(ボールベアリング支持) ブレーキ:ウォームセルフロック	
装置	(横) (縦) 油圧シリンダ直押し式	
アウトリガ 横張出し方式/張出し幅	左右単独操作スイッチ式/最大張出し幅:3.4m (ハイアウトリガ作業時、アウトリガの横張出しは行なわないで下さい)	
縦伸縮方式/ストローク	左右ジャッキ単独伸縮(操作レバー方式) + 左右ジャッキ同調伸縮装置(操作スイッチ及びリモコン式) / ジャッキ伸縮ストローク:1,200mm	
車両傾斜角度	約12° (車種により異なる)	
油圧ポンプ	形式:ギヤ形 定格圧力:20.6MPa (210kgf/cm ²) 定格吐出量:60ℓ/min 定格回転数:1,700min ⁻¹ (1,700rpm)	
作動油タンク(容量)	32ℓ	
安全装置	油圧安全弁/油圧自動ロック装置/荷重計(油圧式圧力計付)/巻過防止装置(スタンダード仕様を除く)/巻過警報装置 荷重指示計(角度計及び巻層計付)/水準器/警報ブザー/玉掛ワイヤロープ外れ止め/PTO作動ランプ	

●フック自動格納型とは、スーパー・ユニフックまたは、ユニフック装置機を示します。

作業範囲図



空車時定格総荷重 [t/含フック質量30kg] ★アウトリガ最大張出し時/後方・側方吊り

V374GH / ホイールベース4,200mmクラス以上に架装可能(4,200mmクラス未満は架装不可)

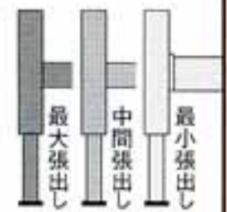
作業半径(m)	0.67	2.7	3.0	3.5	4.0	4.5	5.0	5.5	6.0	7.0	8.0	9.0	9.81
使用ブーム	~2.6												
①、①+②	2.93	2.63	2.23	1.63	1.28	1.03	0.88	0.78(5.46m)					
①+②+③		2.33	2.13	1.63	1.28	1.03	0.88	0.73	0.63	0.53	0.48(7.63m)		
①+②+③+④					1.03	0.93	0.83	0.75	0.68	0.53	0.43	0.35	0.35

V373GH / ホイールベース4,200mmクラス以上に架装可能(4,200mmクラス未満は架装不可)

作業半径(m)	0.65	3.0	3.5	4.0	4.5	5.0	5.5	6.0	7.0	7.51
使用ブーム	~2.7									
①、①+②	2.93	2.28	1.63	1.28	1.08	0.88	0.83(5.36m)			
①+②+③	2.33	2.13	1.63	1.28	1.08	0.88	0.78	0.68	0.53	0.48

注意事項

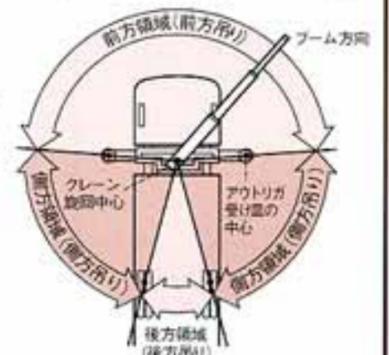
空車時定格総荷重
本表はフックの質量(30kg)が含まれています。



アウトリガ張出し図
本表の性能は、水平堅土上にアウトリガを最大に張出し、クレーンを水平設置した時の値です。従って、アウトリガ中間、最小張出し時の性能は、本表より値が低下します。

作業領域図

本表の性能は、クレーン後方・側方吊りの性能です。前方吊りの性能は、本表より低下します。



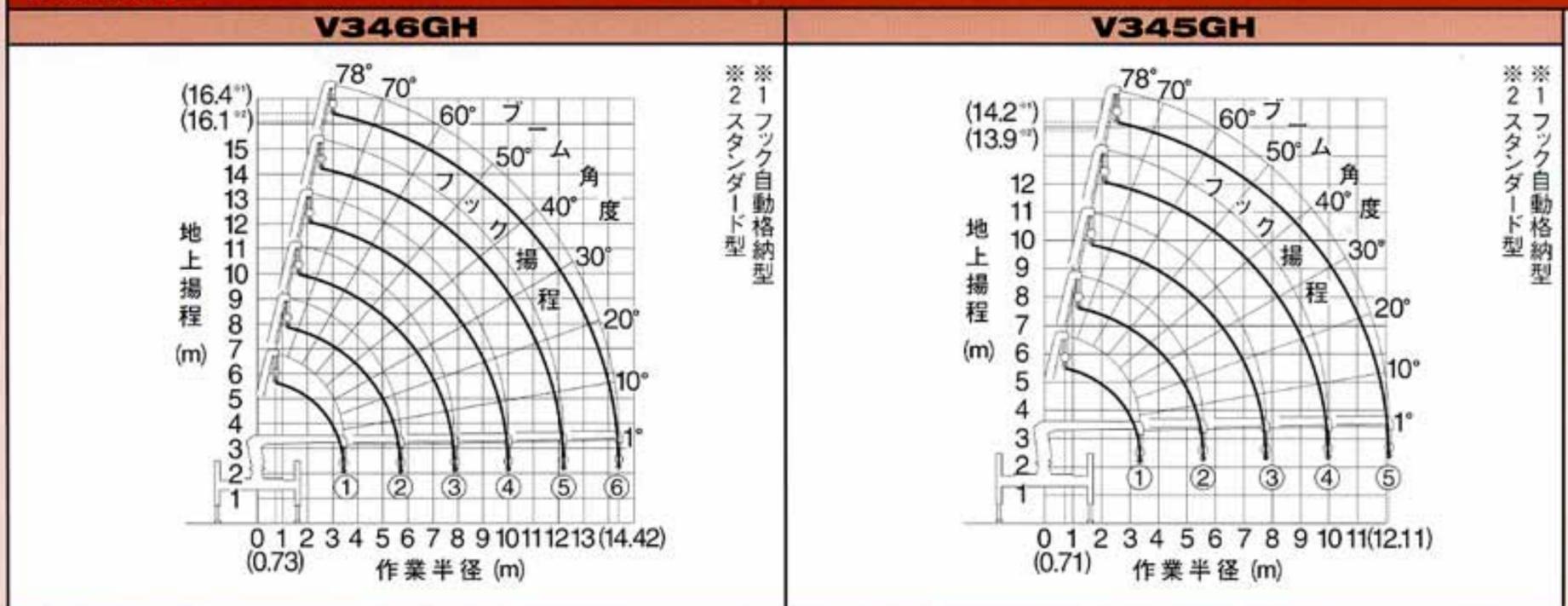
UR-V340GH シリーズ [ハイアウトリガクレーン]

主要諸元

クレーン型式名/ブーム段数	V346GH/6段	V345GH/5段
架装対象車	各社7t車クラス(但し、車両総重量14t以下、ホイールベース4,200mmクラス以上)	
空車時最大クレーン容量	2.93t×2.4m	
最大地上揚程	約16.4m [フック自動格納型] 約16.1m [スタンダード型]	約14.2m [フック自動格納型] 約13.9m [スタンダード型]
最大作業半径	14.42m	
ブーム伸縮装置	油圧シリンダ+ワイヤロープ式伸縮装置3基	油圧シリンダ3本+ワイヤロープ式伸縮装置
フック巻上速度(ロープ掛数4)	19.0m/min (4層目)	
巻上ロープ(構成・種類)	IWRC 6×WS (26) B種 φ8mm×85.0m [切断荷重:42.4kN (4.32tf)]	IWRC 6×WS (26) B種 φ8mm×73.5m [切断荷重:42.4kN (4.32tf)]
ブーム伸長速度(ブーム長さ)	10.98m (3.63m~14.61m) / 20.0sec	8.76m (3.54m~12.30m) / 16.0sec
ブーム上げ速度	1°~78° / 7.0sec	
旋回範囲/速度	360°(連続) / 2.5min ⁻¹ (2.5rpm)	
アクセルコントロール方式	アクセル連動式クレーン・アウトリガ操作レバー (A.A.方式) 及び単独アクセルレバー	
フック格納方式	[フック自動格納型]:専用レバーによる自動格納式 [スタンダード型]:フック掛ロープによる固縛式	
旋回ロック方式	旋回操作レバー連動による自動ロック式	
フック巻過防止装置	[フック自動格納型]:フック巻過時、「巻上・伸長・起」の自動停止及び警報式 [スタンダード型]:フック巻過時、警報式	
ブーム起伏装置	油圧シリンダ直押し式	
巻上装置	油圧モータ駆動 減速機:平歯車減速式 ブレーキ:メカニカル自動ブレーキ	
旋回装置	油圧モータ駆動 減速機:ウォーム+平歯車減速式(ボールベアリング支持) ブレーキ:ウォームセルフロック	
装置	《横》手動引出し式 《縦》油圧シリンダ直押し式	
アウトリガ 横張出し方式/張出し幅	手動引出し式/最大張出し幅:3.2m (ハイアウトリガ作業時、アウトリガの横張出しは行なわないで下さい)	
縦伸縮方式/ストローク	左右ジャッキ単独伸縮、左右ジャッキ同調伸縮装置(操作レバー方式)/ジャッキ伸縮ストローク:1,200mm	
車両傾斜角度	約12°(車種により異なる)	
油圧ポンプ	形式:ギヤ形 定格圧力:20.6MPa (210kgf/cm ²) 定格吐出量:60ℓ/min 定格回転数:1,700min ⁻¹ (1,700rpm)	
作動油タンク(容量)	32ℓ	
安全装置	油圧安全弁/油圧自動ロック装置/荷重計(油圧式圧力計付)/巻過防止装置(スタンダード仕様を除く)/巻過警報装置 荷重指示計(角度計及び巻層計付)/水準器/警報ブザー/玉掛ワイヤロープ外れ止め/PTO作動ランプ	

●フック自動格納型とは、スーパー・ユニフックまたは、ユニフック装置機を示します。

作業範囲図



空車時定格総荷重 [t/含フック質量30kg] ★アウトリガ最大張出し時/後方・側方吊り

V346GH/ホイールベース4,200mmクラス以上に架装可能(4,200mmクラス未満は架装不可)

作業半径(m)	0.73 -2.4	2.5	2.7	3.0	3.5	4.0	4.5	5.0	5.5	6.0	7.0	8.0	9.0	10.0	11.0	12.0	13.0	14.42	
使用ブーム																			
①、①+②	2.93	2.83	2.43	1.93	1.43	1.13	0.88	0.73	0.58 (5.66m)										
①+②+③			2.23	1.93	1.43	1.13	0.88	0.73	0.63	0.53	0.38	0.28 (7.85m)							
①+②+③+④						1.03	0.88	0.73	0.63	0.53	0.38	0.28	0.23	0.18 (10.04m)					
①+②+③+④+⑤								0.63	0.55	0.48	0.38	0.28	0.23	0.18	0.18	0.13 (12.23m)			
①+②+③+④+⑤+⑥									0.33 (4.90m)	0.30	0.28	0.25	0.23	0.21	0.18	0.15	0.13	0.13	0.08

V345GH/ホイールベース4,200mmクラス以上に架装可能(4,200mmクラス未満は架装不可)

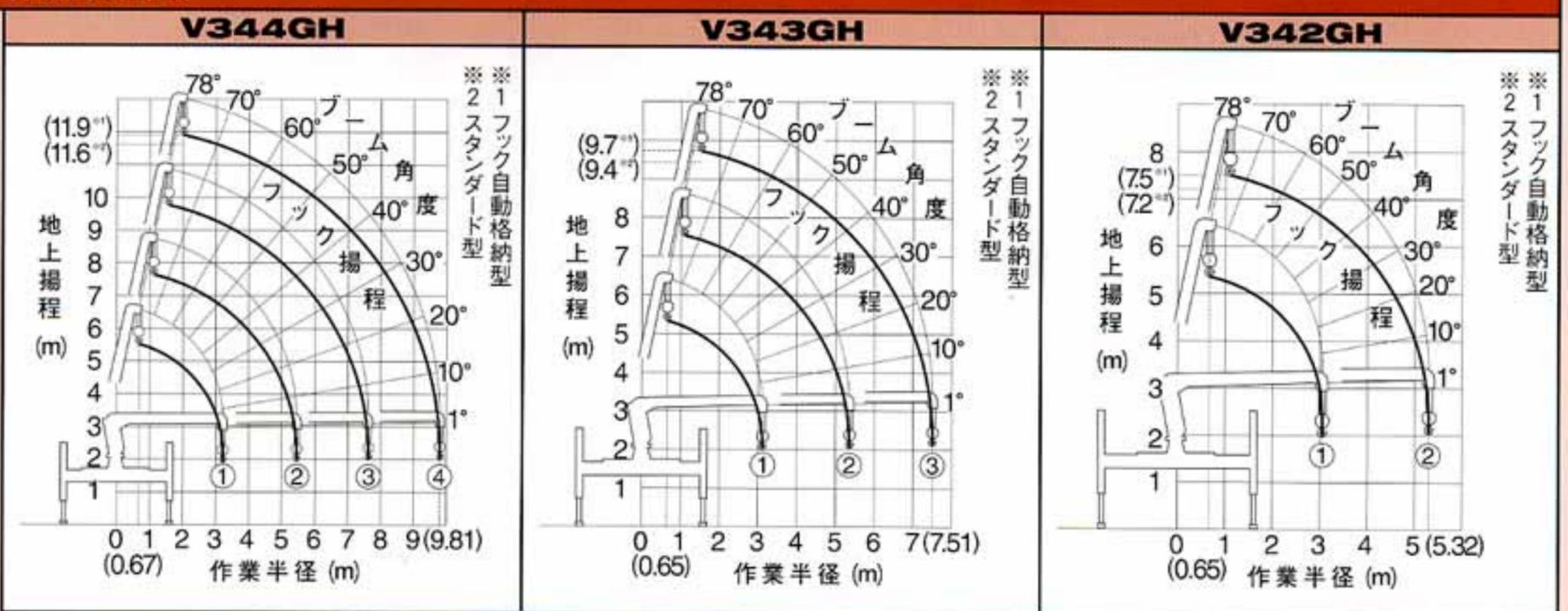
作業半径(m)	0.71 -2.4	2.5	2.7	3.0	3.5	4.0	4.5	5.0	5.5	6.0	7.0	8.0	9.0	10.0	11.0	12.11
使用ブーム																
①、①+②	2.93	2.78	2.38	1.93	1.43	1.13	0.88	0.73	0.63 (5.59m)							
①+②+③			2.23	1.93	1.43	1.08	0.88	0.73	0.63	0.53	0.43	0.33 (7.79m)				
①+②+③+④						1.03	0.88	0.73	0.63	0.53	0.43	0.33	0.28	0.26 (9.95m)		
①+②+③+④+⑤							0.76	0.63	0.55	0.48	0.40	0.33	0.28	0.23	0.21	0.18

主要諸元

クレーン型式名/ブーム段数	V344GH/4段	V343GH/3段	V342GH/2段
架装対象車	各社7t車クラス(但し、車両総重量14t以下、ホイールベース4,200mmクラス以上)		
空車時最大クレーン容量	2.93t×2.4m		
最大地上揚程	約11.9m [フック自動格納型]	約11.6m [スタンダード型]	約7.5m [フック自動格納型]
最大作業半径	9.81m		
ブーム伸縮装置	油圧シリンダ2本+ワイヤロープ式伸縮装置		
フック巻上速度(ロープ掛数4)	19.0m/min(4層目)		
巻上ロープ(構成・種類)	IWRC 6×WS(26) B種 φ8mm×62.5m [切断荷重:42.4kN(4.32tf)]	IWRC 6×WS(26) B種 φ8mm×51.0m [切断荷重:42.4kN(4.32tf)]	IWRC 6×WS(26) B種 φ8mm×40.0m [切断荷重:42.4kN(4.32tf)]
ブーム伸長速度(ブーム長さ)	6.59m(3.41m~10.00m)/14.0sec	4.39m(3.31m~7.70m)/11.0sec	2.24m(3.27m~5.51m)/7.0sec
ブーム上げ速度	1°~78°/7.0sec		
旋回範囲/速度	360°(連続)/2.5min ⁻¹ (2.5rpm)		
アクセルコントロール方式	アクセル連動式クレーン・アウトリガ操作レバー(A.A.方式)及び単独アクセルレバー		
フック格納方式	[フック自動格納型]:専用レバーによる自動格納式 [スタンダード型]:フック掛ロープによる固縛式		
旋回ロック方式	旋回操作レバー連動による自動ロック式		
フック巻過防止装置	[フック自動格納型]:フック巻過時、「巻上・伸長・起」の自動停止及び警報式 [スタンダード型]:フック巻過時、警報式		
ブーム起伏装置	油圧シリンダ直押し式		
巻上装置	油圧モータ駆動 減速機:平歯車減速式 ブレーキ:メカニカル自動ブレーキ		
旋回装置	油圧モータ駆動 減速機:ウォーム+平歯車減速式(ボールベアリング支持) ブレーキ:ウォームセルフロック		
装置	《横》手動引出し式《縦》油圧シリンダ直押し式		
アウトリガ	横張出し方式/張出し幅 縦伸縮方式/ストローク		
車両傾斜角度	手動引出し式/最大張出し幅:3.2m(ハイアウトリガ作業時、アウトリガの横張出しは行なわないで下さい) 左右ジャッキ単独伸縮、左右ジャッキ同調伸縮装置(操作レバー方式)/ジャッキ伸縮ストローク:1,200mm		
油圧ポンプ	形式:ギヤ形 定格圧力:20.6MPa(210kgf/cm ²) 定格吐出量:60ℓ/min 定格回転数:1,700min ⁻¹ (1,700rpm)		
作動油タンク(容量)	32ℓ		
安全装置	油圧安全弁/油圧自動ロック装置/荷重計(油圧式圧力計付)/巻過防止装置(スタンダード仕様を除く)/巻過警報装置 荷重指示計(角度計及び巻層計付)/水準器/警報ブザー/玉掛ワイヤロープ外れ止め/PTO作動ランプ		

●フック自動格納型とは、スーパー・ユニフックまたは、ユニフック装着機を示します。

作業範囲図



空車時定格総荷重 [t/含フック質量30kg] ★アウトリガ最大張出し時/後方・側方吊り

V344GH/ホイールベース4,200mmクラス以上に架装可能(4,200mmクラス未満は架装不可)														
作業半径(m)	0.67	2.5	2.7	3.0	3.5	4.0	4.5	5.0	5.5	6.0	7.0	8.0	9.0	9.81
使用ブーム	~2.4													
①、①+②	2.93	2.78	2.48	1.98	1.48	1.18	0.93	0.78	0.76(5.46m)					
①+②+③			2.33	1.98	1.48	1.13	0.93	0.78	0.68	0.58	0.48	0.45(7.63m)		
①+②+③+④						1.03	0.88	0.78	0.73	0.66	0.50	0.40	0.33	0.33

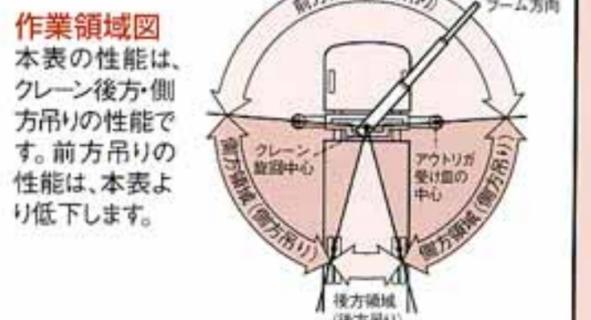
V343GH/ホイールベース4,200mmクラス以上に架装可能(4,200mmクラス未満は架装不可)														
作業半径(m)	0.65	2.5	2.7	3.0	3.5	4.0	4.5	5.0	5.5	6.0	7.0	7.51		
使用ブーム	~2.4													
①、①+②	2.93	2.78	2.48	2.08	1.50	1.18	0.97	0.86	0.81(5.36m)					
①+②+③			2.33	1.98	1.50	1.18	0.97	0.81	0.71	0.65	0.50	0.45		

V342GH/ホイールベース4,200mmクラス以上に架装可能(4,200mmクラス未満は架装不可)														
作業半径(m)	0.65	2.5	2.7	3.0	3.5	4.0	4.5	5.0	5.32					
使用ブーム	~2.4													
①、①+②	2.93	2.78	2.53	2.09	1.50	1.23	1.02	0.92	0.81					

注意事項

空車時定格総荷重
本表はフックの質量(30kg)が含まれています。

アウトリガ張出し図
本表の性能は、水平堅土上にアウトリガを最大に張出し、クレーンを水平設置した時の値です。従って、アウトリガ中間、最小張出し時の性能は、本表より値が低下します。

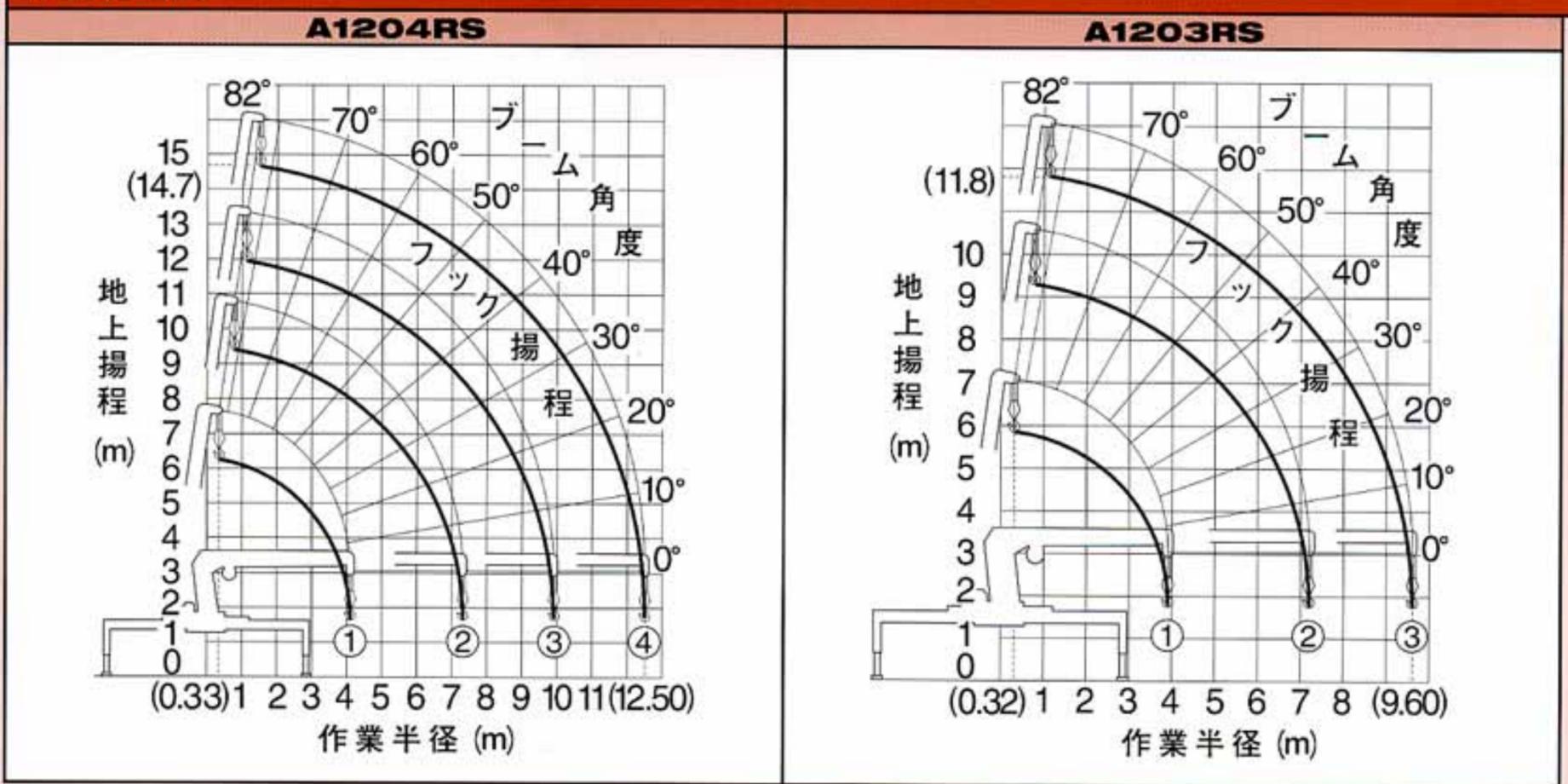


UR-A1200 シリーズ

主要諸元

クレーン型式名/ブーム段数	A1204RS / 4段	A1203RS / 3段
架装対象車	各社10t車クラス以上	各社10t車クラス以上
空車時最大クレーン容量	4.9t×4.0m	4.9t×4.0m
最大地上揚程	約14.7m	約11.8m
最大作業半径	12.50m	9.60m
ブーム伸縮装置	油圧シリンダ+ワイヤロープ式伸縮装置	油圧シリンダ+ワイヤロープ式伸縮装置
フック巻上速度(ロープ掛数4)	12.0m/min (4層目)	12.0m/min (4層目)
巻上ロープ(構成・種類)	IWRC 6×Fi (29) φ10mm×78.0m [切断荷重:78.5kN (8.00tf)]	IWRC 6×Fi (29) φ10mm×64.0m [切断荷重:78.5kN (8.00tf)]
ブーム伸長速度(ブーム長さ)	8.40m (4.60m~13.00m) / 35.0sec	5.60m (4.50m~10.10m) / 35.0sec
ブーム上げ速度	-0.5°~82° / 15.0sec	
旋回範囲/速度	360°(連続) / 2.0min ⁻¹ (2.0rpm)	
アクセルコントロール方式	アクセル連動式クレーン・アウトリガ操作レバー(A.A.方式)及び単独アクセルレバー	
フック格納方式	専用レバーによる自動固定式	
旋回ロック方式	PTOレバー連動による自動ロック式	
フック巻過防止装置	フック巻過時、「巻上・伸長」の自動停止及び警報式	
ブーム起伏装置	油圧シリンダ直押し式	
巻上装置	油圧モータ駆動 減速機:遊星歯車減速式 ブレーキ:油圧自動ロック式ブレーキ+メカニカルブレーキ	
旋回装置	油圧モータ駆動 減速機:ウォーム+平歯車減速式(ボールベアリング支持) ブレーキ:ウォームセルフロック	
アウトリガ	フロント	〈横〉〈縦〉ボックス内蔵油圧シリンダ直押し式/最大張出し幅:5.7m
	リヤ(回転格納式)	〈横〉〈縦〉ボックス内蔵油圧シリンダ直押し式/最大張出し幅:3.5m
油圧ポンプ	形式:ギヤ形 定格圧力:19.6MPa (200kgf/cm ²) 定格吐出量:95ℓ/min 定格回転数:1,600min ⁻¹ (1,600rpm)	
作動油タンク(容量)	120ℓ	
安全装置	油圧安全弁/油圧自動ロック装置/巻過自動停止装置(フック巻上げとブーム伸を自動停止)/過負荷防止装置(過負荷時警報) 旋回自動ロック装置/荷重指示計(角度計付)/警報ブザー/玉掛ワイヤロープ外れ止め/PTO作動ランプ	

作業範囲図



空車時定格総荷重 [t/含フック質量50kg] ★フロント及び、リヤアウトリガ最大張出し時/後方・側方吊り

A1204RS											
作業半径 (m)	0.33	4.5	5.0	6.0	7.0	8.0	9.0	10.0	11.0	12.0	12.50
使用ブーム	~4.0										
①、①+②	4.90	4.40	3.95	3.30	2.85	2.00 (7.30m)					
①+②+③	4.90	4.40	3.95	3.30	2.85	2.50	2.20	1.40 (9.90m)			
①+②+③+④	4.90	4.40	3.95	3.30	2.85	2.50	2.20	1.95	1.70	1.50	1.00

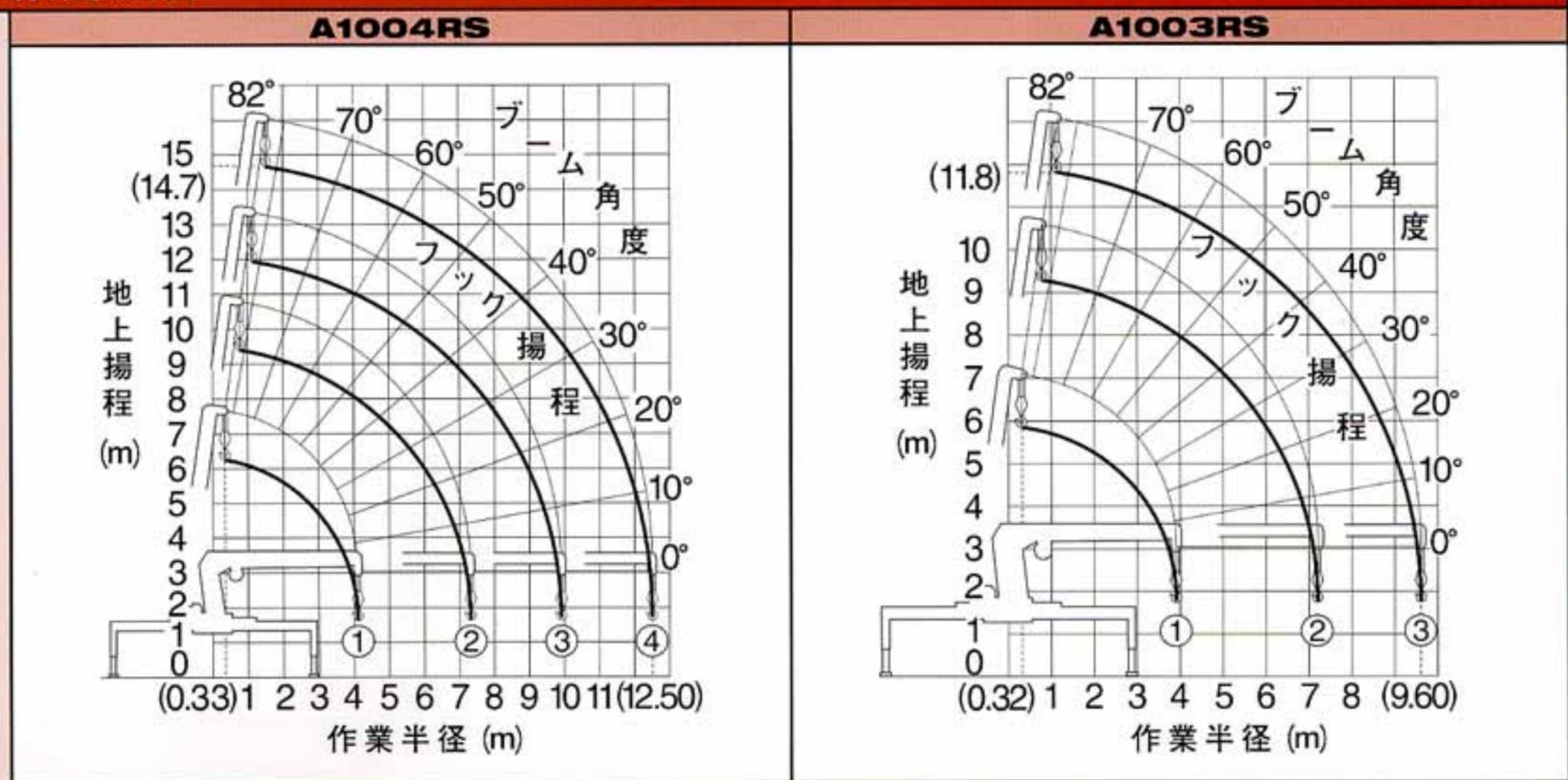
A1203RS								
作業半径 (m)	0.32	4.5	5.0	6.0	7.0	8.0	9.0	9.60
使用ブーム	~4.0							
①、①+②	4.90	4.40	3.95	3.30	2.85	2.00 (7.20m)		
①+②+③	4.90	4.40	3.95	3.30	2.85	2.50	2.20	1.40

UR-A1000 シリーズ

主要諸元

クレーン型式名/ブーム段数	A1004RS/4段	A1003RS/3段
架装対象車	各社10t車クラス以上	各社10t車クラス以上
空車時最大クレーン容量	2.95t×6.7m	2.95t×6.7m
最大地上揚程	約14.7m	約11.8m
最大作業半径	12.50m	9.60m
ブーム伸縮装置	油圧シリンダ+ワイヤロープ式伸縮装置	油圧シリンダ+ワイヤロープ式伸縮装置
フック巻上速度(ロープ掛数4)	12.0m/min (4層目)	12.0m/min (4層目)
巻上ロープ(構成・種類)	IWRC 6×Fi(29) φ10mm×78.0m [切断荷重:78.5kN(8.00tf)]	IWRC 6×Fi(29) φ10mm×64.0m [切断荷重:78.5kN(8.00tf)]
ブーム伸長速度(ブーム長さ)	8.40m(4.60m~13.00m)/35.0sec	5.60m(4.50m~10.10m)/35.0sec
ブーム上げ速度	-0.5°~82°/15.0sec	
旋回範囲/速度	360°(連続)/2.0min ⁻¹ (2.0rpm)	
アクセルコントロール方式	アクセル連動式クレーン・アウトリガ操作レバー(A.A.方式)及び単独アクセルレバー	
フック格納方式	専用レバーによる自動固定式	
旋回ロック方式	PTOLレバー連動による自動ロック式	
フック巻過防止装置	フック巻過時、「巻上・伸長」の自動停止及び警報式	
ブーム起伏装置	油圧シリンダ直押し式	
巻上装置	油圧モータ駆動 減速機:遊星歯車減速式 ブレーキ:油圧自動ロック式ブレーキ+メカニカルブレーキ	
旋回装置	油圧モータ駆動 減速機:ウォーム+平歯車減速式(ボールベアリング支持) ブレーキ:ウォームセルフロック	
アウトリガ	フロント リヤ(回転格納式)	
油圧ポンプ	形式:ギヤ形 定格圧力:19.6MPa(200kgf/cm ²) 定格吐出量:95ℓ/min 定格回転数:1,600min ⁻¹ (1,600rpm)	
作動油タンク(容量)	120ℓ	
安全装置	油圧安全弁/油圧自動ロック装置/巻過自動停止装置(フック巻上げとブーム伸を自動停止)/過負荷防止装置(簡易ML、荷重計) 旋回自動ロック装置/荷重指示計(角度計付)/警報ブザー/玉掛ワイヤロープ外れ止め/PTO作動ランプ	

作業範囲図



空車時定格総荷重 [t/含フック質量50kg] ★フロント及び、リヤアウトリガ最大張出し時/後方・側方吊り

A1004RS								
作業半径(m)	0.33	7.0	8.0	9.0	10.0	11.0	12.0	12.50
使用ブーム	-6.7							
①、①+②	2.95	2.65	1.75(7.30m)					
①+②+③	2.95	2.85	2.50	2.10	1.20(9.90m)			
①+②+③+④	2.95	2.85	2.50	2.20	1.95	1.65	1.35	0.85

A1003RS					
作業半径(m)	0.32	7.0	8.0	9.0	9.60
使用ブーム	-6.7				
①、①+②	2.95	2.55	1.90(7.20m)		
①+②+③	2.95	2.90	2.50	2.05	1.35

⚠ 注意事項

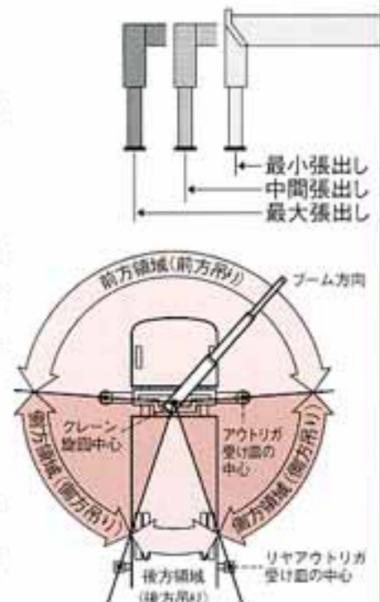
空車時定格総荷重
本表はフックの質量(50kg)が含まれています。

アウトリガ張出し図

本表の性能は、水平堅土上にアウトリガを最大に張出し、クレーンを水平設置した時の値です。従って、アウトリガ中間、最小張出し時の性能は、本表より値が低下します。

作業領域図

本表の性能は、クレーン後方・側方吊りの性能です。前方吊りの性能は、本表より低下します。

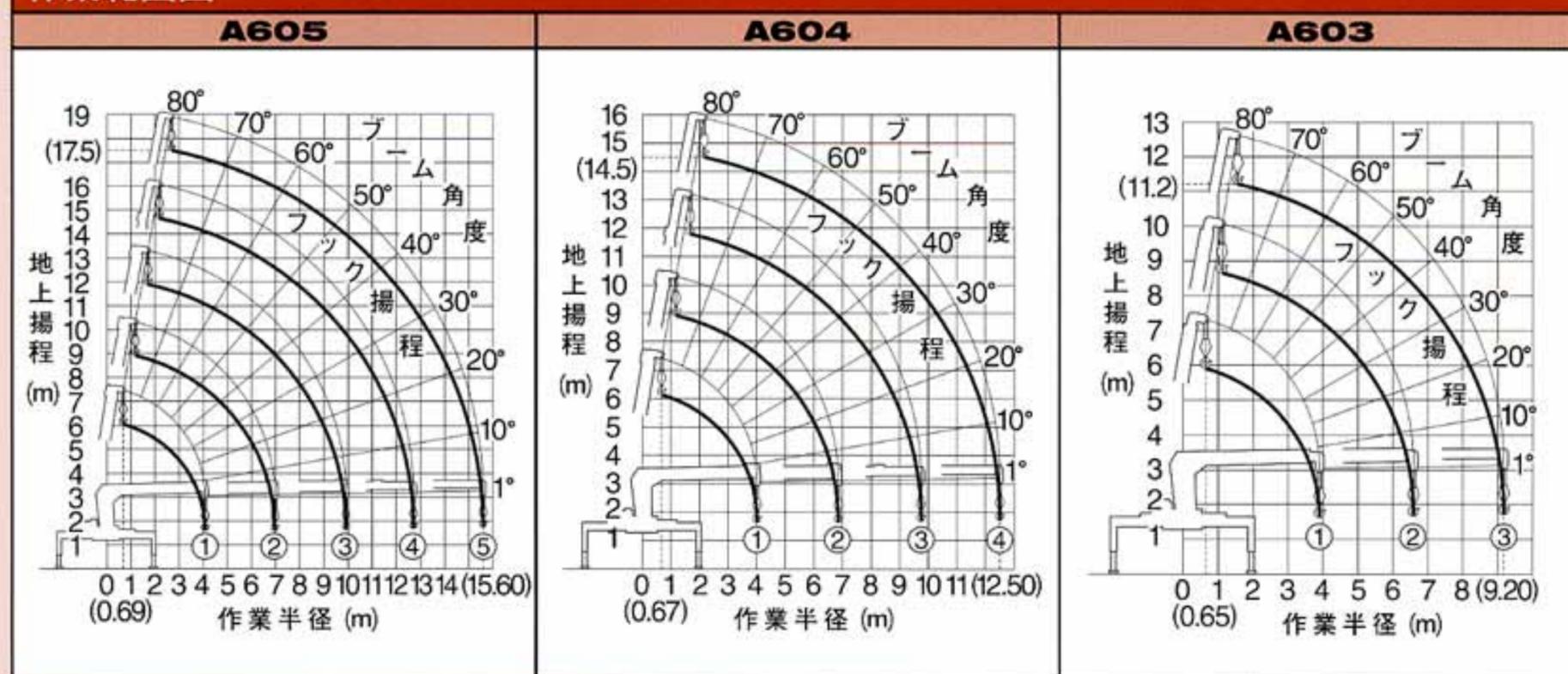


UR-A600 シリーズ

主要諸元

クレーン型式名/ブーム段数	A605/5段	A604/4段	A603/3段
架装対象車	各社10t車クラス以上(ホイールベース6,200mmクラス以上)		
空車時最大クレーン容量	4.9t×3.0m	4.9t×3.0m	4.9t×3.0m
最大地上揚程	約17.5m	約14.5m	約11.2m
最大作業半径	15.60m	12.50m	9.20m
ブーム伸縮装置	油圧シリンダ3本+ワイヤロープ式伸縮装置	油圧シリンダ2本+ワイヤロープ式伸縮装置	油圧シリンダ2本
フック巻上速度(ロープ掛数4)	16.0m/min(4層目)	16.0m/min(4層目)	16.0m/min(4層目)
巻上ロープ(構成・種類)	IWRC 6×Fi(29) φ10mm×93.0m [切断荷重:78.5kN(8.00tf)]	IWRC 6×Fi(29) φ10mm×78.0m [切断荷重:78.5kN(8.00tf)]	IWRC 6×Fi(29) φ10mm×62.0m [切断荷重:78.5kN(8.00tf)]
ブーム伸長速度(ブーム長さ)	11.50m(4.40m~15.90m)/33.0sec	8.50m(4.30m~12.80m)/23.0sec	5.30m(4.20m~9.50m)/18.5sec
ブーム上げ速度	1°~80°/15.0sec		
旋回範囲/速度	360°(連続)/2.5min ⁻¹ (2.5rpm)		
アクセルコントロール方式	アクセル連動式クレーン・アウトリガ操作レバー(A.A.方式)及び単独アクセルレバー		
フック格納方式	専用レバーによる自動固定式		
旋回ロック方式	PTOレバー連動による自動ロック式		
フック巻過防止装置	フック巻過時、「巻上・伸長・起」の自動停止及び警報式		
ブーム起伏装置	油圧シリンダ直押し式2本		
巻上装置	油圧モータ駆動 減速機:平歯車減速式 ブレーキ:メカニカル自動ブレーキ		
旋回装置	油圧モータ駆動 減速機:ウォーム+平歯車減速式(ボールベアリング支持) ブレーキ:ウォームセルフロック		
アウトリガ	フロント リヤ(回転格納式)	《横》手動引出し式 《縦》ボックス内蔵油圧シリンダ直押し/最大張出し幅:3.9m 中間張出し幅:3.2m 《横》手動引出し式 《縦》ボックス内蔵油圧シリンダ直押し/最大張出し幅:3.5m 中間張出し幅:3.0m	
油圧ポンプ	形式:ギヤ形 定格圧力:19.6MPa(200kgf/cm ²) 定格吐出量:80ℓ/min 定格回転数:1,600min ⁻¹ (1,600rpm)		
作動油タンク(容量)	90ℓ		
安全装置	油圧安全弁/油圧自動ロック装置/過負荷防止装置(過負荷時警報式)/荷重計/巻過防止装置 荷重指示計(角度計及び巻層計付)/警報ブザー/玉掛ワイヤロープ外れ止め/PTO作動ランプ		

作業範囲図



空車時定格総荷重 [t/含フック質量50kg] ★フロント及び、リヤアウトリガ最大張出し時/後方・側方吊り

A605/ホイールベース6,200mmクラス以上に架装可能(6,200mmクラス未満は架装不可)

作業半径(m)	0.69	3.5	4.0	4.5	5.0	6.0	7.0	8.0	9.0	10.0	11.0	12.0	13.0	14.0	15.0	15.60
使用ブーム	~3.0															
①、①+②	4.90	4.35	3.85	3.30	2.90	2.20	1.80									
①+②+③				3.00	2.70	2.20	1.80	1.50	1.25	1.10(9.90m)						
①+②+③+④			3.00(4.40m)	2.60	2.00	1.70	1.45	1.25	1.05	0.90	0.75	0.65(12.70m)				
①+②+③+④+⑤				2.60	2.00	1.65	1.40	1.20	1.00	0.90	0.80	0.70	0.60	0.50	0.45	

A604/ホイールベース6,200mmクラス以上に架装可能(6,200mmクラス未満は架装不可)

作業半径(m)	0.67	3.5	4.0	4.5	5.0	6.0	7.0	8.0	9.0	10.0	11.0	12.0	12.50
使用ブーム	~3.0												
①、①+②	4.90	4.20	3.70	3.30	2.90	2.20	1.80(6.90m)						
①+②+③			3.00(4.70m)	2.80	2.20	1.80	1.55	1.35	1.25(9.70m)				
①+②+③+④			3.00(4.40m)	2.60	2.10	1.70	1.45	1.25	1.05	0.90	0.80	0.65	

A603/ホイールベース6,200mmクラス以上に架装可能(6,200mmクラス未満は架装不可)

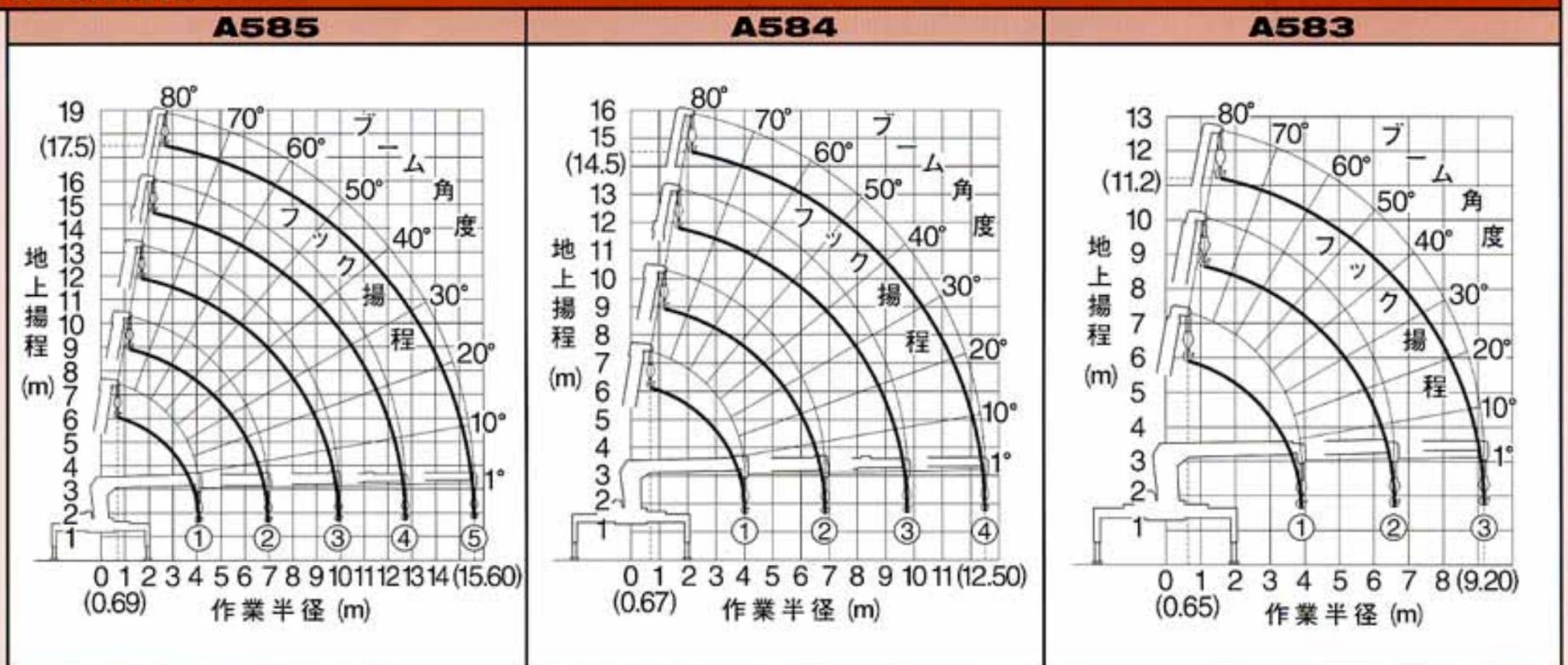
作業半径(m)	0.65	3.5	4.0	4.5	5.0	6.0	7.0	8.0	9.0	9.20
使用ブーム	~3.0									
①、①+②	4.90	4.20	3.70	3.30	2.90	2.25	2.00(6.60m)			
①+②+③			3.00(4.70m)	2.80	2.25	1.85	1.55	1.35	1.30	

UR-A580 シリーズ

主要諸元

クレーン型式名/ブーム段数	A585/5段	A584/4段	A583/3段
架装対象車	各社10t車クラス以上(ホイールベース6,200mmクラス以上)		
空車時最大クレーン容量	2.95t×5.0m	2.95t×5.0m	2.95t×5.0m
最大地上揚程	約17.5m	約14.5m	約11.2m
最大作業半径	15.60m	12.50m	9.20m
ブーム伸縮装置	油圧シリンダ3本+ワイヤロープ式伸縮装置	油圧シリンダ2本+ワイヤロープ式伸縮装置	油圧シリンダ2本
フック巻上速度(ロープ掛数4)	16.0m/min(4層目)	16.0m/min(4層目)	16.0m/min(4層目)
巻上ロープ(構成・種類)	IWRC 6×Fi(29) φ10mm×93.0m [切断荷重:78.5kN(8.00tf)]	IWRC 6×Fi(29) φ10mm×78.0m [切断荷重:78.5kN(8.00tf)]	IWRC 6×Fi(29) φ10mm×62.0m [切断荷重:78.5kN(8.00tf)]
ブーム伸長速度(ブーム長さ)	11.50m(4.40m~15.90m)/33.0sec	8.50m(4.30m~12.80m)/23.0sec	5.30m(4.20m~9.50m)/18.5sec
ブーム上げ速度	1°~80°/15.0sec		
旋回範囲/速度	360°(連続)/2.5min ⁻¹ (2.5rpm)		
アクセルコントロール方式	アクセル連動式クレーン・アウトリガ操作レバー(A.A.方式)及び単独アクセルレバー		
フック格納方式	専用レバーによる自動固定式		
旋回ロック方式	PTOレバー連動による自動ロック式		
フック巻過防止装置	フック巻過時、「巻上・伸長・起」の自動停止及び警報式		
ブーム起伏装置	油圧シリンダ直押し式2本		
巻上装置	油圧モータ駆動 減速機:平歯車減速式 ブレーキ:メカニカル自動ブレーキ		
旋回装置	油圧モータ駆動 減速機:ウォーム+平歯車減速式(ボールベアリング支持) ブレーキ:ウォームセルフロック		
アウトリガ	フロント リヤ(回転格納式)	《横》手動引出し式 《縦》ボックス内蔵油圧シリンダ直押し/最大張出し幅:3.9m 中間張出し幅:3.2m 《横》手動引出し式 《縦》ボックス内蔵油圧シリンダ直押し/最大張出し幅:3.5m 中間張出し幅:3.0m	
油圧ポンプ	形式:ギヤ形 定格圧力:19.6MPa(200kgf/cm ²) 定格吐出量:80ℓ/min 定格回転数:1,600min ⁻¹ (1,600rpm)		
作動油タンク(容量)	90ℓ		
安全装置	油圧安全弁/油圧自動ロック装置/荷重計/巻過防止装置/荷重指示計(角度計及び巻層計付) 警報ブザー/玉掛ワイヤロープ外れ止め/PTO作動ランプ		

作業範囲図



空車時定格総荷重 [t/含フック質量50kg] ★フロント及び、リヤアウトリガ 最大張出し時/後方・側方吊り

A585 / ホイールベース6,200mmクラス以上に架装可能(6,200mmクラス未満は架装不可)

作業半径(m)	0.69-4.55	5.0	6.0	7.0	8.0	9.0	10.0	11.0	12.0	13.0	14.0	15.0	15.60
使用ブーム	2.95												
①、①+②	2.95	2.20	1.80										
①+②+③	2.95	2.70	2.20	1.80	1.50	1.25	1.10(9.90m)						
①+②+③+④	2.95(4.40m)	2.60	2.00	1.70	1.45	1.25	1.05	0.90	0.75	0.65	0.65(12.70m)		
①+②+③+④+⑤	2.60	2.00	1.65	1.40	1.20	1.00	0.90	0.80	0.70	0.60	0.50	0.45	

A584 / ホイールベース6,200mmクラス以上に架装可能(6,200mmクラス未満は架装不可)

作業半径(m)	0.67-4.80	5.0	6.0	7.0	8.0	9.0	10.0	11.0	12.0	12.50
使用ブーム	2.95									
①、①+②	2.95	2.20	1.80(6.90m)							
①+②+③	2.95	2.80	2.20	1.80	1.55	1.35	1.25(9.70m)			
①+②+③+④	2.95(4.40m)	2.60	2.10	1.70	1.45	1.25	1.05	0.90	0.80	0.65

A583 / ホイールベース6,200mmクラス以上に架装可能(6,200mmクラス未満は架装不可)

作業半径(m)	0.65-4.80	5.0	6.0	7.0	8.0	9.0	9.20
使用ブーム	2.95						
①、①+②	2.95	2.25	2.00(6.60m)				
①+②+③	2.95	2.80	2.25	1.85	1.55	1.35	1.30

注意事項

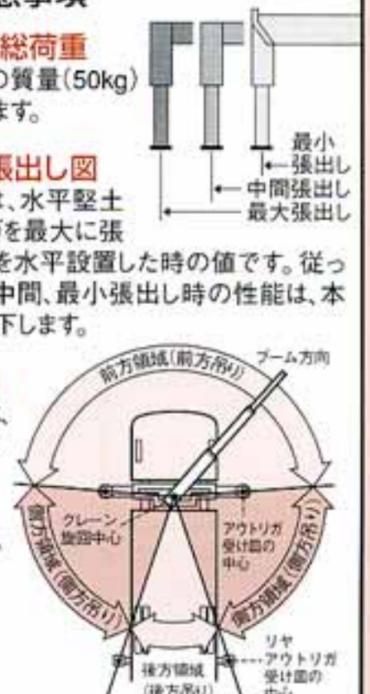
空車時定格総荷重
本表はフックの質量(50kg)が含まれています。

アウトリガ張出し図

本表の性能は、水平堅土上にアウトリガを最大に張出し、クレーンを水平設置した時の値です。従って、アウトリガ中間、最小張出し時の性能は、本表より値が低下します。

作業領域図

本表の性能は、クレーン後方・側方吊りの性能です。前方吊りの性能は、本表より低下します。

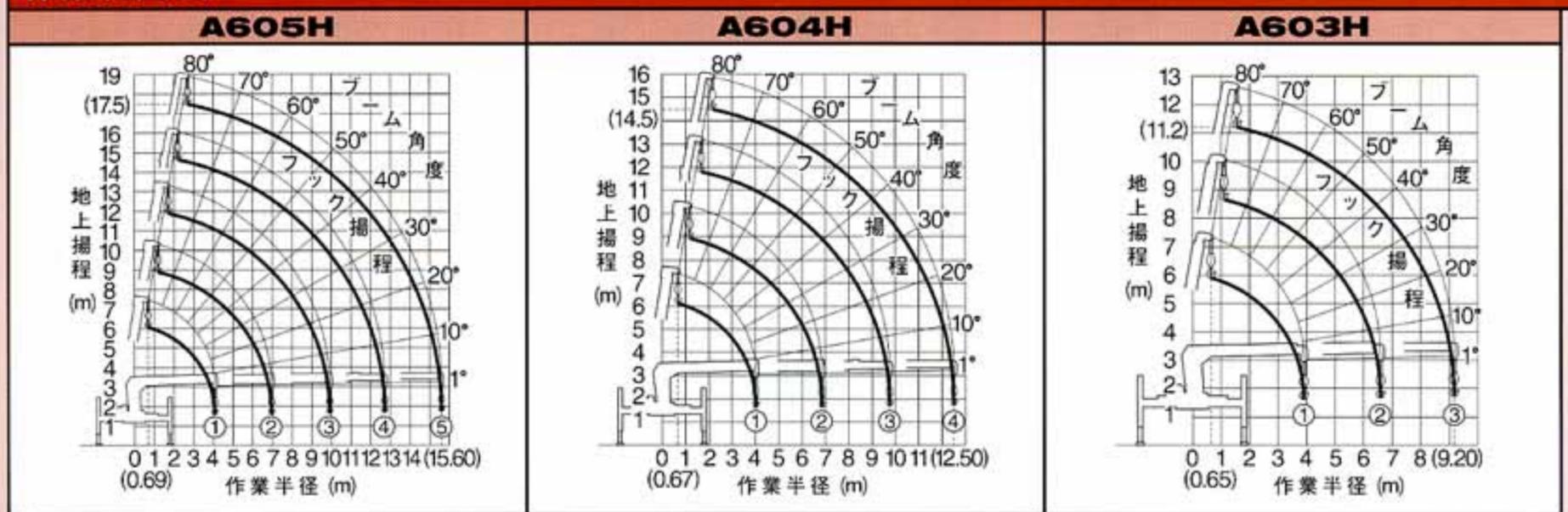


UR-A600H シリーズ [ハイアウトリガクレーン]

主要諸元

クレーン型式名/ブーム段数	A605H/5段	A604H/4段	A603H/3段
架装対象車	各社10t車クラス以上	各社10t車クラス以上	各社10t車クラス以上
空車時最大クレーン容量	4.9t×3.0m	4.9t×3.0m	4.9t×3.0m
最大地上揚程	約17.5m	約14.5m	約11.2m
最大作業半径	15.60m	12.50m	9.20m
ブーム伸縮装置	油圧シリンダ3本+ワイヤロープ式伸縮装置	油圧シリンダ2本+ワイヤロープ式伸縮装置	油圧シリンダ2本
フック巻上速度(ロープ掛数4)	16.0m/min(4層目)	16.0m/min(4層目)	16.0m/min(4層目)
巻上ロープ(構成・種類)	IWRC 6×Fi(29) φ10mm×93.0m [切断荷重:78.5kN(8.00tf)]	IWRC 6×Fi(29) φ10mm×78.0m [切断荷重:78.5kN(8.00tf)]	IWRC 6×Fi(29) φ10mm×62.0m [切断荷重:78.5kN(8.00tf)]
ブーム伸長速度(ブーム長さ)	11.50m(4.40m~15.90m)/33.0sec	8.50m(4.30m~12.80m)/23.0sec	5.30m(4.20m~9.50m)/18.5sec
ブーム上げ速度	1°~80°/15.0sec		
旋回範囲/速度	360°(連続)/2.5min ⁻¹ (2.5rpm)		
アクセルコントロール方式	アクセル連動式クレーン・アウトリガ操作レバー(A.A.方式)及び単独アクセルレバー		
フック格納方式	専用レバーによる自動固定式		
旋回ロック方式	PTOレバー連動による自動ロック式		
フック巻過防止装置	フック巻過時、「巻上・伸長・起」の自動停止及び警報式		
ブーム起伏装置	油圧シリンダ直押し式2本		
巻上装置	油圧モータ駆動 減速機:平歯車減速式 ブレーキ:メカニカル自動ブレーキ		
旋回装置	油圧モータ駆動 減速機:ウォーム+平歯車減速式(ボールベアリング支持) ブレーキ:ウォームセルフロック		
メイン アウトリガ	装置	《横》《縦》油圧シリンダ直押し式	
	横張出し方式/張出し幅	切換ボタン+左右単独操作スイッチ式/最大張出し幅:3.7m(ハイアウトリガ作業時、アウトリガの横張出しは行なわないで下さい)	
車両傾斜角度/ストローク	装置	約8~10°(車種により異なる)/ジャッキストローク1,400mm	
	横張出し方式/張出し幅	《横》手動引出し式 《縦》油圧シリンダ直押し式/回転格納式	
油圧ポンプ	形式:ギヤ形 定格圧力:19.6MPa(200kgf/cm ²) 定格吐出量:80ℓ/min 定格回転数:1,600min ⁻¹ (1,600rpm)		
作動油タンク(容量)	90ℓ		
安全装置	油圧安全弁/油圧自動ロック装置/過負荷防止装置(過負荷時警報式)/荷重計/巻過防止装置 荷重指示計(角度計及び巻層計付)/警報ブザー/玉掛ワイヤロープ外れ止め/PTO作動ランプ		

作業範囲図



空車時定格総荷重 [t/含フック質量50kg] ★フロント及び、リアアウトリガ最大張出し時/後方・側方吊り

A605H																
作業半径(m)	0.69	3.5	4.0	4.5	5.0	6.0	7.0	8.0	9.0	10.0	11.0	12.0	13.0	14.0	15.0	15.60
使用ブーム	-3.0															
①、①+②	4.90	4.35	3.85	3.30	2.90	2.20	1.80									
①+②+③				3.00	2.70	2.20	1.80	1.50	1.25	1.10(9.90m)						
①+②+③+④			3.00(4.40m)	2.60	2.00	1.70	1.45	1.25	1.05	0.90	0.75	0.65(12.70m)				
①+②+③+④+⑤				2.60	2.00	1.65	1.40	1.20	1.00	0.90	0.80	0.70	0.60	0.50	0.45	

A604H													
作業半径(m)	0.67	3.5	4.0	4.5	5.0	6.0	7.0	8.0	9.0	10.0	11.0	12.0	12.50
使用ブーム	-3.0												
①、①+②	4.90	4.20	3.70	3.30	2.90	2.20	1.80(6.90m)						
①+②+③			3.00(4.70m)	2.80	2.20	1.80	1.55	1.35	1.25(9.70m)				
①+②+③+④			3.00(4.40m)	2.60	2.10	1.70	1.45	1.25	1.05	0.90	0.80	0.65	

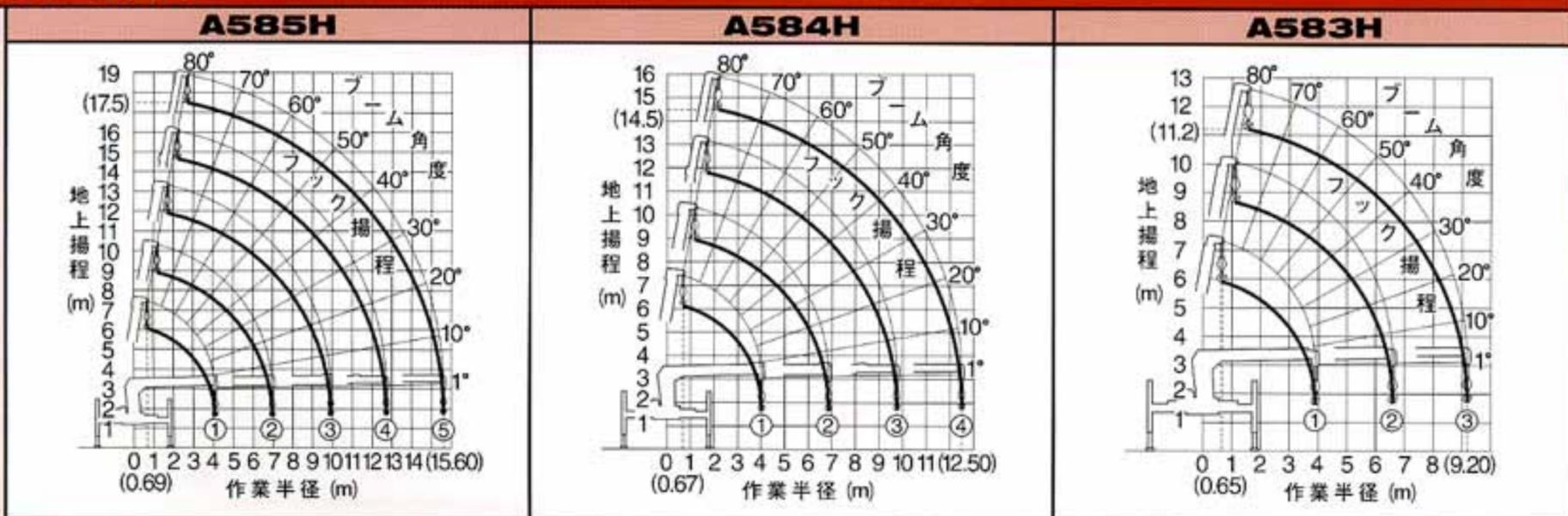
A603H										
作業半径(m)	0.65	3.5	4.0	4.5	5.0	6.0	7.0	8.0	9.0	9.20
使用ブーム	-3.0									
①、①+②	4.90	4.20	3.70	3.30	2.90	2.25	2.00(6.60m)			
①+②+③			3.00(4.70m)	2.80	2.25	1.85	1.55	1.35	1.30	

UR-A580H シリーズ [ハイアウトリガクレーン]

主要諸元

クレーン型式名/ブーム段数	A585H/5段	A584H/4段	A583H/3段
架装対象車	各社10t車クラス以上	各社10t車クラス以上	各社10t車クラス以上
空車時最大クレーン容量	2.95t×5.0m	2.95t×5.0m	2.95t×5.0m
最大地上揚程	約17.5m	約14.5m	約11.2m
最大作業半径	15.60m	12.50m	9.20m
ブーム伸縮装置	油圧シリンダ3本+ワイヤロープ式伸縮装置	油圧シリンダ2本+ワイヤロープ式伸縮装置	油圧シリンダ2本
フック巻上速度(ロープ掛数4)	16.0m/min(4層目)	16.0m/min(4層目)	16.0m/min(4層目)
巻上ロープ(構成・種類)	IWRC 6×Fi(29) φ10mm×93.0m [切断荷重:78.5kN(8.00tf)]	IWRC 6×Fi(29) φ10mm×78.0m [切断荷重:78.5kN(8.00tf)]	IWRC 6×Fi(29) φ10mm×62.0m [切断荷重:78.5kN(8.00tf)]
ブーム伸長速度(ブーム長さ)	11.50m(4.40m~15.90m)/33.0sec	8.50m(4.30m~12.80m)/23.0sec	5.30m(4.20m~9.50m)/18.5sec
ブーム上げ速度	1°~80°/15.0sec		
旋回範囲/速度	360°(連続)/2.5min ⁻¹ (2.5rpm)		
アクセルコントロール方式	アクセル連動式クレーン・アウトリガ操作レバー(A.A.方式)及び単独アクセルレバー		
フック格納方式	専用レバーによる自動固定式		
旋回ロック方式	PTOレバー連動による自動ロック式		
フック巻過防止装置	フック巻過時、「巻上・伸長・起」の自動停止及び警報式		
ブーム起伏装置	油圧シリンダ直押し式2本		
巻上装置	油圧モータ駆動 減速機:平歯車減速式 ブレーキ:メカニカル自動ブレーキ		
旋回装置	油圧モータ駆動 減速機:ウォーム+平歯車減速式(ボールベアリング支持) ブレーキ:ウォームセルフロック		
メインアウトリガ	装置	《横》《縦》油圧シリンダ直押し式	
	横張出し方式/張出し幅	切換ボタン+左右単独操作スイッチ式/最大張出し幅:3.7m(ハイアウトリガ作業時、アウトリガの横張出しは行なわないで下さい)	
車両傾斜角度/ストローク	装置	約8~10°(車種により異なる)/ジャッキストローク1,400mm	
	横張出し方式/張出し幅	切換ボタン+左右単独操作スイッチ式 左右同調伸縮操作スイッチ及びリモコン式	
リアアウトリガ	装置	《横》手動引出し式 《縦》油圧シリンダ直押し式/回転格納式	
油圧ポンプ	形式:ギヤ形 定格圧力:19.6MPa(200kgf/cm ²) 定格吐出量:80ℓ/min 定格回転数:1,600min ⁻¹ (1,600rpm)		
作動油タンク(容量)	90ℓ		
安全装置	油圧安全弁/油圧自動ロック装置/荷重計/巻過防止装置/荷重指示計(角度計及び巻層計付) 警報ブザー/玉掛ワイヤロープ外れ止め/PTO作動ランプ		

作業範囲図



空車時定格総荷重 [t/含フック質量50kg] ★フロント及び、リアアウトリガ最大張出し時/後方・側方吊り

A585H																
作業半径(m)	0.69-4.55	5.0	6.0	7.0	8.0	9.0	10.0	11.0	12.0	13.0	14.0	15.0	15.60			
使用ブーム																
①、①+②	2.95		2.20	1.80												
①+②+③	2.95	2.70	2.20	1.80	1.50	1.25	1.10(9.90m)									
①+②+③+④	2.95(4.40m)	2.60	2.00	1.70	1.45	1.25	1.05	0.90	0.75	0.65(12.70m)						
①+②+③+④+⑤		2.60	2.00	1.65	1.40	1.20	1.00	0.90	0.80	0.70	0.60	0.50	0.45			

A584H												
作業半径(m)	0.67-4.80	5.0	6.0	7.0	8.0	9.0	10.0	11.0	12.0	12.50		
使用ブーム												
①、①+②	2.95		2.20	1.80(6.90m)								
①+②+③	2.95	2.80	2.20	1.80	1.55	1.35	1.25(9.70m)					
①+②+③+④	2.95(4.40m)	2.60	2.10	1.70	1.45	1.25	1.05	0.90	0.80	0.65		

A583H								
作業半径(m)	0.65-4.80	5.0	6.0	7.0	8.0	9.0	9.20	
使用ブーム								
①、①+②	2.95		2.25	2.00(6.60m)				
①+②+③	2.95	2.80	2.25	1.85	1.55	1.35	1.30	

⚠ 注意事項

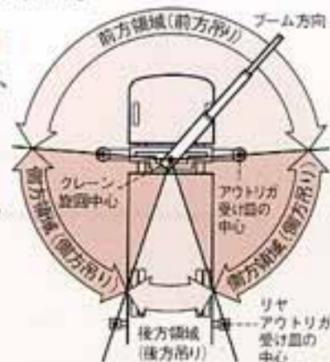
空車時定格総荷重
本表はフックの質量(50kg)が含まれています。

アウトリガ張出し図

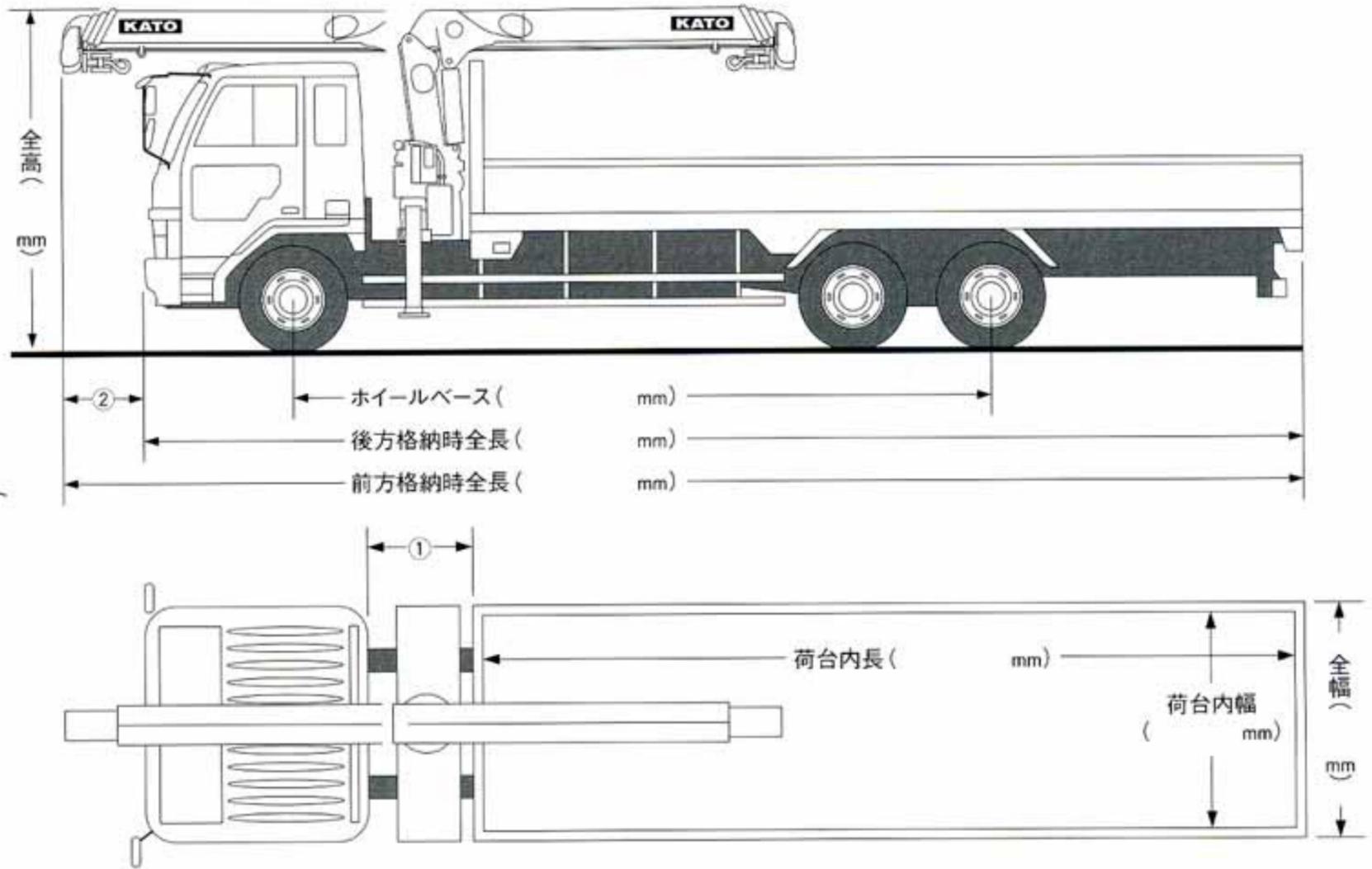
本表の性能は、水平堅土上にアウトリガを最大に張出し、クレーンを水平設置した時の値です。従って、アウトリガ中間、最小張出し時の性能は、本表より値が低下します。

作業領域図

本表の性能は、クレーン後方・側方吊りの性能です。前方吊りの性能は、本表より低下します。



架装寸法等記入欄



◆全長 (mm)

◆荷台内幅 (mm)

◆全幅 (mm)

①荷台カット幅 (mm)

◆全高 (mm)

②クレーン突出量 (mm)

◆ホイールベース (mm)

◆架装後積載量 (kg)

(減トン)

◆荷台内長 (mm)



KATO 株式会社 加藤製作所

本社 東京都品川区東大井1丁目9番37号 ☎140-0011 ☎03(3458)1111番(大代表)

ホームページ <http://www.kato-works.co.jp>

- | | |
|--------------|--|
| 東京支店 | 東京都品川区東大井1丁目9番37号 ☎140-0011 ☎03(3458)1112番(代表) |
| 新潟営業所 | 新潟市南笹口1丁目1番54号(明治生命新潟駅南ビル) ☎950-0912 ☎025(247)8326番(代表) |
| 高崎営業所 | 高崎市相生町1番地1(八十二銀行高崎ビル) ☎370-0811 ☎027(325)1311番(代表) |
| 札幌支店 | 札幌市白石区新水7条2丁目7番1号(札幌流通倉庫東ビル) ☎003-0807 ☎011(837)5211番(代表) |
| 帯広営業所 | 帯広市大通南11丁目18番地1号(明治生命帯広ビル) ☎080-0010 ☎0155(25)7211番(代表) |
| 仙台支店 | 仙台市青葉区二日町3番10号(グラン・シャリオビル) ☎980-0802 ☎022(222)4896番(代表) |
| 盛岡営業所 | 盛岡市中央通3丁目3番26号(盛岡鹿島ビル) ☎020-0021 ☎019(652)1191番(代表) |
| 秋田営業所 | 秋田市山王2丁目1番60号(アイデックスビル) ☎010-0951 ☎018(863)5001番(代表) |
| 郡山営業所 | 郡山市中町1番22号(郡山大同生命ビル) ☎963-8004 ☎024(932)1811番(代表) |
| 埼玉支店 | 大宮市東大成町1丁目497番地MJ森繁ビル ☎330-0037 ☎048(651)1135番(代表) |
| 宇都宮営業所 | 宇都宮市一条3丁目1番19号(あいおい損保宇都宮ビル) ☎320-0821 ☎028(635)6121番(代表) |
| 千葉支店 | 千葉市稲毛区稲毛東1丁目7番8号 ☎263-0031 ☎043(242)7746番(代表) |
| 水戸営業所 | 水戸市五軒町1丁目3番34号(会計ビル) ☎310-0063 ☎029(227)5051番(代表) |
| 横浜支店 | 横浜市神奈川区沢渡1番地2(高島台第2ビル) ☎221-0844 ☎045(311)7992番(代表) |
| 静岡営業所 | 静岡市石田1丁目1番46号(静岡信用金庫石田ビル) ☎422-8042 ☎054(286)3141番(代表) |
| 名古屋支店 | 名古屋市東区葵3丁目23番3号(第14オーシャンビル) ☎461-0004 ☎052(934)0588番(代表) |
| 富山営業所 | 富山市堤町通り1丁目3番6号(日産火災富山ビル) ☎930-0046 ☎076(493)1833番(代表) |
| 岐阜営業所 | 岐阜市加納栄町通6丁目32番1号(日動岐阜ビル) ☎500-8455 ☎058(274)8123番(代表) |
| 大阪支店 | 大阪市淀川区西中島2丁目3番20号 ☎532-0011 ☎06(6303)1131番(大代表) |
| 京滋営業所 | 大津市におの浜2丁目1番48号(におの浜森田ビル) ☎520-0801 ☎077(524)8001番(代表) |
| 姫路営業所 | 姫路市南駅前町92番地(USビル) ☎670-0962 ☎0792(82)0155番(代表) |
| 中国支店 | 広島市西区南観音7丁目16番15号(タワー川村ビルⅢ) ☎733-0035 ☎082(295)0300番(代表) |
| 岡山営業所 | 岡山市西古松71番地1(ブライトオフィスビル) ☎700-0927 ☎086(231)1291番(代表) |
| 徳山営業所 | 徳山市御幸通1丁目5番地(住友生命徳山ビル) ☎745-0034 ☎0834(22)2426番(代表) |
| 四国支店 | 高松市磨屋町8番地1(富士火災高松ビル) ☎760-0026 ☎087(822)7731番(代表) |
| 松山営業所 | 松山市花園町3番地21(朝日生命松山南堤ビル) ☎790-0005 ☎089(943)5240番(代表) |
| 九州支店 | 福岡市博多区東比恵3丁目12番16号(東比恵スクエアビル) ☎812-0007 ☎092(474)0122番(代表) |
| 大分営業所 | 大分市都町1丁目1番1号(太陽生命大分ビル) ☎870-0034 ☎097(536)6650番(代表) |
| 鹿児島営業所 | 鹿児島市上之園町24番2(ボイス鹿児島ビル) ☎890-0052 ☎099(258)3326番(代表) |
| 沖縄営業所 | 那覇市松山2丁目1番12号(玉キ米屋ビル) ☎900-0032 ☎098(868)9461番(代表) |

お問合せは