

■ オプション



満量計



作業灯



カムロック段落とし

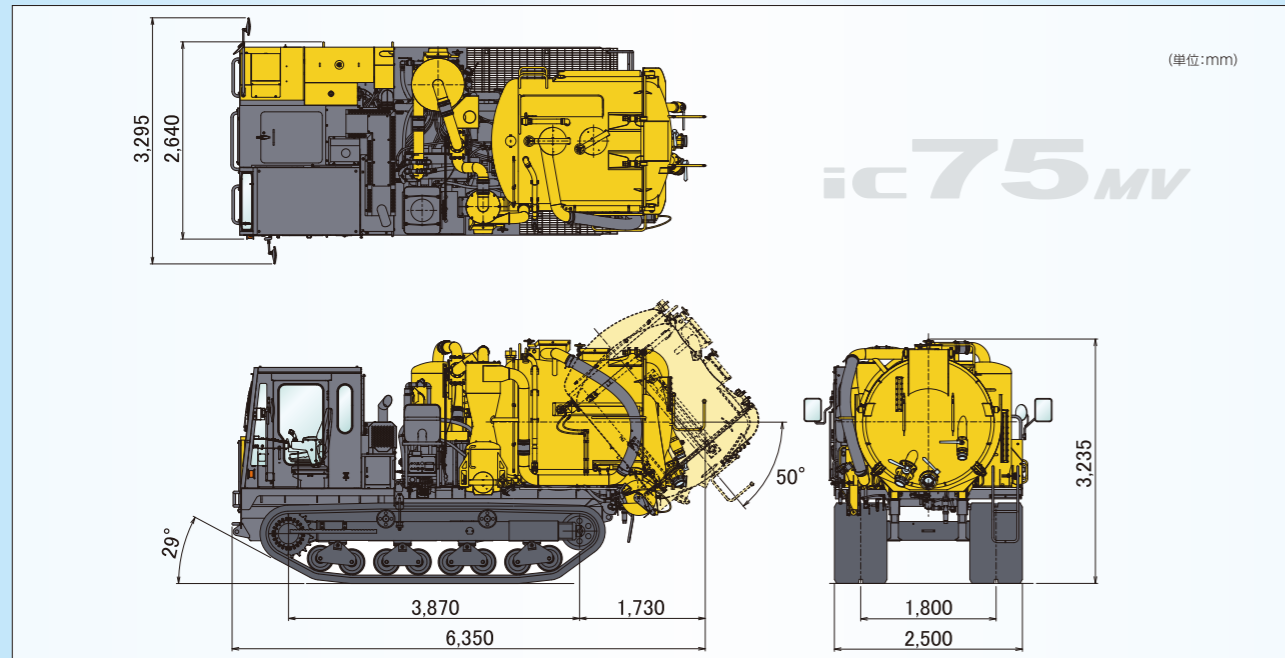


レベルゲージ各種



ステンレス仕様各種

■ 寸法図



■ 主要諸元

型 式 名		IC75MV 真空式万能吸引車(クローラキャリア式)
性 能		
最大ダンプ角度	50°	
ホップ容量	土砂回収容量: 4.0m³ + 水タンク容量: 0.5m³	
ブロウ型式	KMS-510	
最大風量	35m³/min	
最大静圧	-85kPa	
水タンク容量	500ℓ + 100ℓ	
要 目		
全長	6,350mm	
全幅	2,640mm(バックミラー無し) 3,295mm(バックミラー有り)	
全高	3,235mm	
アプローチ角	29°	
最大積載量	4,700kg	
機械質量	12,300kg	

※仕様により諸元の数値は異なる場合があります。

■ シヤシ概略仕様

型 式 名		IC75-2
概略仕様		
走行速度	低速	8.5km/h
	高速	12km/h
エンジン	モデル名 型式	カミンズ QSB6.7-4C
	定格出力	168kW/2200min⁻¹ (228ps/2200rpm)
	総排気量	6.7L
	燃焼方式	直噴ターボディーゼル
燃料タンク容量	225L	
尿素水タンク容量	19L	
最低地上高	535mm	
接地圧	空車時	28.5kPa(0.29kgf/cm²)
	積載時	39.3kPa(0.40kgf/cm²)
登坂能力	36%(20°)	
走行駆動方式	HST	
変速方式	2速走行モータ	
制動方式	HSTブレーキ + 自動駐車ブレーキ	
HST設定圧力	35MPa (343kgf/cm²)	
乗員	1名	

ホームページ kato-works.co.jp

 / KATO WORKS OFFICIAL [youtube.com/user/katowork](https://www.youtube.com/user/katowork)
[instagram.com/kato_works_official/](https://www.instagram.com/kato_works_official/)

- 不整地運搬車を運転するには、最大積載量1t未満の場合、「不整地運搬車特別教育」の受講、最大積載量1t以上の場合「不整地運搬車運転技能講習修了証」の取得が必要です。
- 本機の使用にあたっての注意事項は、取扱説明書をよく読んで正しくお使いください。●本カタログの写真ならびに装備は、改良などによりお届けする製品と異なる場合があります。
- 仕様は予告なく変更することがありますのであらかじめご了承ください。●ボディカラーおよび内装色は、撮影や印刷インクの関係で実際の色とは異なって見えることがあります。
- 本カタログで使用される「KATO」、当社商品名、サービス名は、株式会社加藤製作所の商標、または登録商標です。

●お問い合わせは…

株式会社 **加藤製作所**
<http://www.kato-works.co.jp>

ic75mv

本社 / 〒140-0011 東京都品川区東大井1丁目9番37号 TEL: 03(3458)1111(大代表) FAX: 03(3458)1151

KATO

●人と地球の環境を考える●

真空式万能吸引車(クローラキャリア式)
MultiVac

ic75mv



【特定特殊自動車排出ガス2014年基準】適合

シンプル構造で大風量! 操作もメンテナンスも容易にしました!

不整地での吸引作業が可能

接地圧の低いゴムクローラを採用。
不整地でも現場まで自走し、作業が行えます。

自給水機能を新規搭載!

搭載しているブロウで貯蓄水などの水を吸込むので素早い給水が可能です。

地下埋設物を壊すことなく、水圧で土砂をくずし吸引

油圧ショベルやオーガを使用した掘削と違い、
埋設物を破壊するリスクの少ない土砂回収作業が行えます。 ※高圧水ポンプ(9.8MPa)標準装備

様々なシーンで活躍するマルチな現場対応力

作業装置を交換することなく砂、砂利、汚水、泥土などの吸引作業が行えます。



新制御方式の採用で、スムーズな運転

スムーズ運転で、オペレータの負担を軽減。

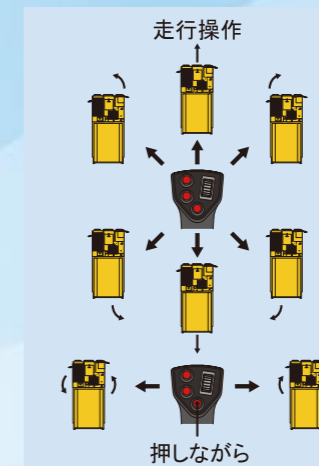
操作機器と油圧ポンプの間にCPU(電気制御)を搭載。走行開始、停止がスムーズに。
また、負荷条件に応じた滑らかな走行を可能にしました。
走行自動変速機能(走行2速時のみ)で曲進する際など、自動的に1速に切り替わることで、より安定した走行ができるようになりました。

簡単に、エコな運転ができる!

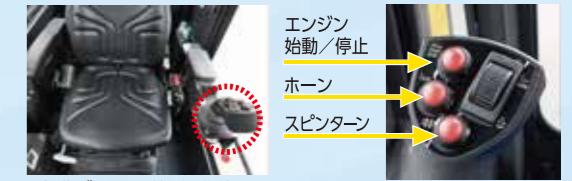
ジョイスティック、ペダルが中立のときは、
アイドル状態となり、
燃料消費を抑えることができます。



片手でできる簡単操作! NEW



走行、エンジン始動/停止、ホーンの操作が、
左手のジョイスティックに集約。
座ったままで、レバーの持ち替えなく走行操作が行えます。



▲操作ボタンを1箇所に集約

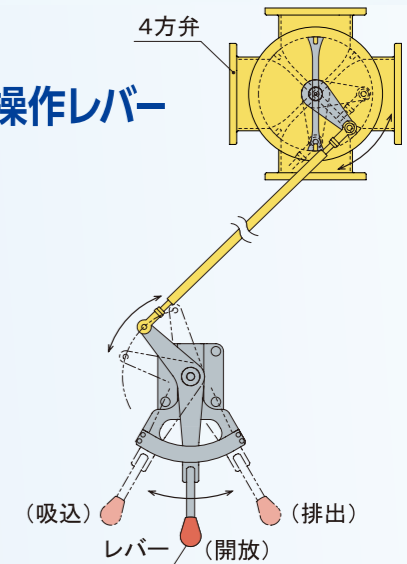
機外でのホッパ操作も簡単!

ホッパ操作は機外のコントロールパネルに集中。
負荷解放機能を持った4方弁を装備しています。
レバー1本で吸引、解放、排出ができます。
また、エンジン回転の調整もスイッチ1つで簡単操作。
複雑な操作手順を覚える必要はありません。



※オプション装着車

4方弁操作レバー



Ecology

低コストで、メンテナンスも容易!

KMSブロウ(KATO Multi Silent ブロウ)

コンパクトで大容量

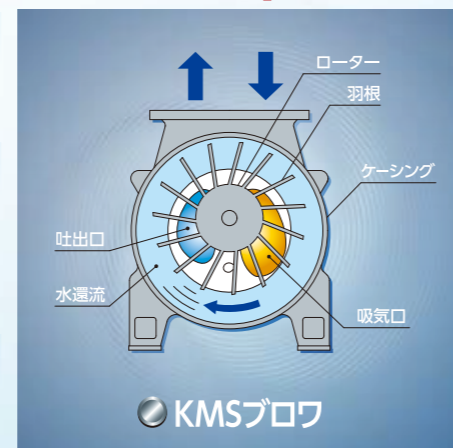
KMSブロウは特殊コーティング高張力アルミ製のため
従来のルーツ式、スクリュー式ブロウより軽量でコンパクト。

メンテナンスが容易

ブロウ軸受用オイルリザーバを装着しているため、作業終了毎の給脂メンテナンスは不要。しかもブロウの洗浄は水洗いでOK。
簡単な清掃や給脂だけでブロウメンテナンスが済みます。

大風量でも低騒音

吸引効率が良いため、エンジン回転を抑えて作業に必要な風量を確保することが可能。しかも、ブロウ自体が静かです。



KMSブロウ

マルチな現場対応力!

KMSブロウ(KATO Multi Silent ブロウ)は水還流式ブロウです。
下水や側溝などの汚泥の吸引だけでなく様々なシーンで活躍します。

用途例

- ピットの清掃 ・災害復旧作業 ・コンクリート片の回収、清掃 ・舗装道路のカッター片回収 ・破碎アスファルトの回収、清掃
- 基礎工事の浚渫作業 ・土木工事のたて杭下の土砂、汚泥回収 ・ベントナイト汚泥の吸引、排出 ・推進工事の土砂回収
- ダム基礎工事の清掃回収 ・一般河川の浚渫作業 ・配管内の不要物清掃 ・側溝、下水、排水路の清掃 ・浄水場の沈砂回収
- ガソリンスタンド、整備工場、駐車場の分離槽の沈砂回収 など



▲しゅんせつ泥土吸引



▲瓦礫



▲ピットの吸引

Flexible