



Rough Terrain Crane

FullTime
4WD
電子制御フルオートマチック6段ミッション

Hydro-Pneumatic Super Suspension

Roughter®

SS-350SP-V

• Maximum rated lifting capacity: 35ton

Special

KATO



※ SS-350sp-Vはラフターの愛称でクレーン型式名はKR-35H-V₂です。
● 写真はオプション装着者です。

基本性能をさらに独創のテクノロジーで逞しく磨き上げ 限りなく進化を遂げた、環境に優しい SS-350sp-Vラフターが装いも新たにデビュー。

今、ラフターに新しい機能と環境に優しい快適基準が生まれた。来るべき、次世代を予感させるNEWラフターのキーワードは、洗練されたフォルムと機能性、快適性、安全性を凝縮させた新しいスタイルの**SS-350sp-V**。独創の技術力と先進テクノロジーで全身を磨きあげ名機に生まれ変わった**SS-350sp-V**ラフターは、環境の調和と乗る人、使う人すべてに優しく、合理的、効果的なマネジメントをバックアップします。



Good Working



より高く、より大きく、さらに使いやすく パワーと先進機能が高次元の コンビネーションで会心の作業性を演出



驚異の作業性を発揮
強力な高剛性と伸縮性に優れた
ブームを採用

- ブームは軽量で断面積が大きく「たて・よこ」の曲がり、たわみ剛性に優れた「フルパワーロングブーム」を採用。ブームは36.2mとクラス最長、さらに2段パワージブを取り付けることにより、最長36.2m+13.2mで最大地上揚程50.9mと、驚異的な作業性能を実現します。

■最大定格総荷重…35t×3.0m

■ルースターシーブ

最大定格総荷重…4t(クラス最強)

■最大ブーム長さ…36.2m+13.2m(2段パワージブ)

■最大地上揚程…37.1m(ブーム)

50.9m(2段パワージブ)

ふところが深い接近作業ができる
「油圧式パワーラフィングジブ」

- ジブ長さは8mと13.2mの2段階に調整でき、5°～45°まで無段階にチルトするパワーラフィングジブを採用。荷吊状態で自在にラフィング作業が可能。高揚程でのふところの深い接近作業や遠隔作業などロングサイズブームをさらに活かした、大きな作業性能を発揮します。

- パワーラフィングジブを取付けたままでブームの伸縮が可能。作業内容に応じたブーム長さで効率よくラフィング作業が行えます。

狭い現場でスピーディに短時間にセット
独創の「油圧サイドアップジブ」

- 走行時にはブーム側面へ反転格納。作業時は前下方へ振出す「油圧サイドアップ格納式」ジブを採用。車体幅内の省スペースで振出し、格納ができますので、狭い現場でのセットがスピーディに行えます。

作業内容に応じて使いわけができる
効率の良い旋回機構

- 旋回はフリー・ロック切換により、作業内容に応じて、使いわけのできる旋回機構を採用。安全で効率の良い作業ができます。



Good System



すべての革新機能を全身に秘めて さらに、逞しく変貌を遂げた環境に優しい独創のマシン

微動操作性がさらに向上
安全、確実で効率の良い複合作業
強力な2ドラム・2モーターのウインチ

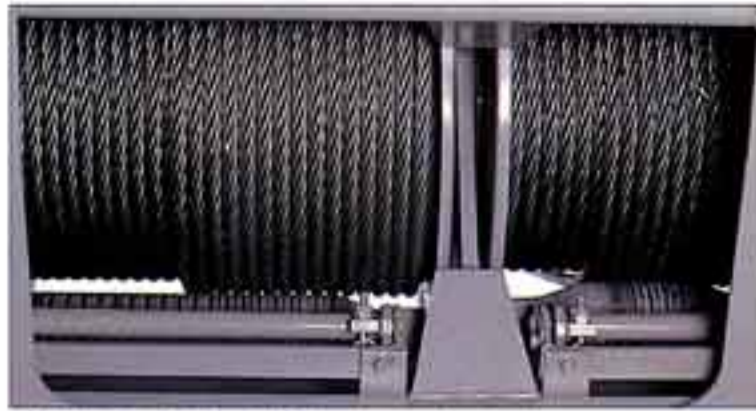
- 新設計の乱巻防止ローラ付大型ウインチ2基を搭載。ウインチ回路には圧力補償付流量調整弁を組込んでありますので、荷重の大小にかかわらず、レバーストロックに応じたロープスピードが得られ、優れた微速・巻上・巻下操作ができます。
- ウインチ性能が4t(ルースタシーブ)にパワーアップ。単索作業が一段と向上しました。
- 主巻・補巻ウインチは、それぞれ単独でレバー操作ができ、同時に操作を行う時でも互いに影響を受けません。
- ドラム監視カメラ(オプション)により、ドラムの超低速回転状態やロープの巻き取り状況を画面で確認しながら安全な作業ができます。

安全対策も入念、
自動ブレーキ付三重安全構造のウインチ

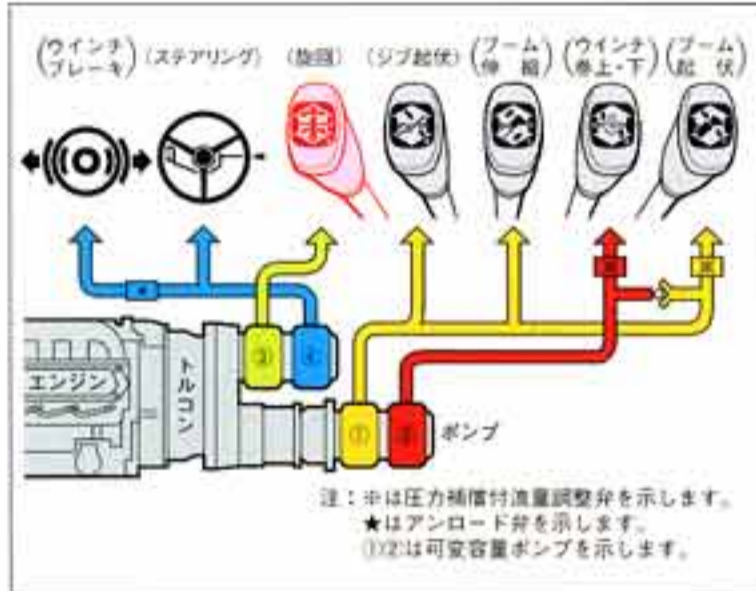
- ウインチ(主・補巻)には、自動ブレーキ(足踏ブレーキ併用)を採用。通常作業時には自動ブレーキ、自由降下時には、足踏ブレーキと作業状況に応じて使いわけができますので、極めて効率の良い作業が安全に行えます。また、ドラムロック・カウンタ・バランスバルブなど三重安全機構になっており、安全対策にも十分な配慮がされています。

給脂の省力化を実現
便利なオートグリースタを採用

- 便利なオートグリースタの採用により、アクスルやサスペンションまわりの給脂がボタン一つで簡単に効率よく行えます。



● 強力ですピーディな大型ハイパワーウインチ



● 同時操作を確実にした4ポンプシステム



● キャブ内のアウトリガコントロールパネル

からみつきのない
新開発のワイヤーロープを採用

- 主巻ロープは新開発の難自転性ロープを採用。ラインプルが大幅にアップし、作業性が一段と向上しました。

作業効率が一段とアップ
同時操作性を確実にする
"4ポンプシステム"

- (巻上・巻下)(ブーム伸縮・起伏)(旋回)の3つの強力な独立油圧ポンプシステムと特殊油圧システムを採用。相互の影響を受けず、ウインチを含めた3操作が同時に行えます。また、アキュムレータのチャージングには、3つのポンプの他に第4ポンプを使用しておりますので、同時操作が確実にでき、作業効率が一段と向上しました。

効率のよい作動油管理システム

- 作動油冷却用オイルクーラを標準装備。作業時の油温管理が自動的にでき、クレーン作業が一段と効率よく行えます。

限られたスペースで大きな作業性能を発揮
きめ細かな張出しが設定できるアウトリガ

- アウトリガは、作業状態や現場状況に合わせて、張出幅が最大6.8m、中間6.2m・5.3m・3.9m、最小張出幅2.34mの5段階に、きめ細かな張出幅が設定できますので、限られた現場スペースでさらに安定した大きな作業性能を発揮します。また、操作はキャブ内はもちろんのこと車外からも簡単に行えます。



Good Operating

広い視界と抜群な左方視界 ワイドな曲面ガラスを採用

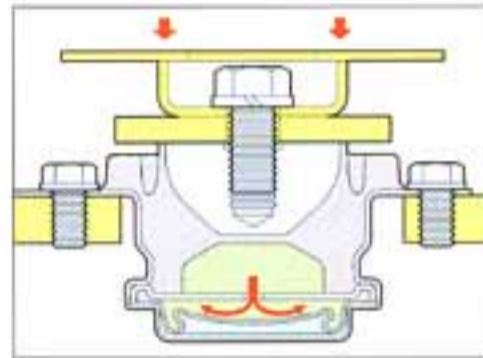
- キャブはクラス最大の内幅960mmを実現、乗用車感覚の広びろとしたスペースを確保した快適な設計。室内は明るく洗練された上質のインテリアデザイン、落ち着いたグレーの成型フルトリム仕上げを採用。足もとのスペースも一段と広く、快適性と安全性の配慮がすみずみまでゆきとどいた設計です。
- フロントからルーフ部までは大型の曲面ガラスの採用と、起伏シリンダを後方に取付けたことにより左方視界と上方視界が一段と向上しました。

都市に調和した 曲線を生かしたデラックスな大型キャブ

- キャブ全体は丸味のある斬新なデザインで新設計。フロントからルーフ部まで継ぎ目を最小限におさえた大きなガラスを採用するなど、キャブは明るく、開放感のある、さわやかな仕上がり。都市にも調和した、優しいフォルムです。

振動、騒音が少なく、 ソフトな乗り心地を実現 「液体封入式サスペンション」を採用

- キャブの支持部には、ダンパ効果の高い「液体封入式キャブサスペンション」を採用。シャシの揺れを効果的に吸収し、キャブの揺れを低減。振動と騒音が少なくソフトで快適な乗り心地を実現しました。



長時間の作業や走行による疲れを いやしてくれる 「フル・アジャスタブル・シート」

- サスペンションシートは、体格と作業姿勢に応じたベストポジションがキープできるソフトな肘掛付フル・アジャスタブル・シートを採用。長時間の作業、運転走行による疲れをやわらげてくれます。



四季を問わず、快適な室内 爽快エアコンを標準装備

- 除湿効果の高い、強力な冷暖房能力を発揮する大容量の除湿機能付エアコンを標準装備。一年中快適な室内コンディショニングを実現します。



● エアコンパネル

自然な手の動きで軽快なクレーン操作 「チルト式操作レバー」

- 主巻・補巻・ブーム起伏・旋回・ジブ起伏の各操作レバーは長さ調節が可能。オペレータの体格や作業姿勢に合わせて、最適なポジションが選べます。しかも後方へ倒せる可倒式になっておりますので、キャブ乗降時はじゃまにならず安全です。



視認性が飛躍的に向上 カラーモニタTV(オプション)

- ブーム先端には「確認カメラ」(オプション)が取り付けられますので、視認性が飛躍的に向上。さらに、ドラム監視カメラと後方確認カメラもオプションで取り付けられますので常に安全を確認しながら操作がすすめられます。一般のテレビ番組の放送が受信できるチューナーとアンテナもオプションとして取り付けられます。



※ただし、テレビ放送は、走行中および作業中は受信できません。

SS-350SP-V

あくまでも快適にそして操作しやすく 乗る人の感性に語りかける斬新なキャブ

左側面の走行視界が抜群

「超広角設計」

「ブーム起伏シリンダを後方に取付けたことにより走行視界が一段と向上」

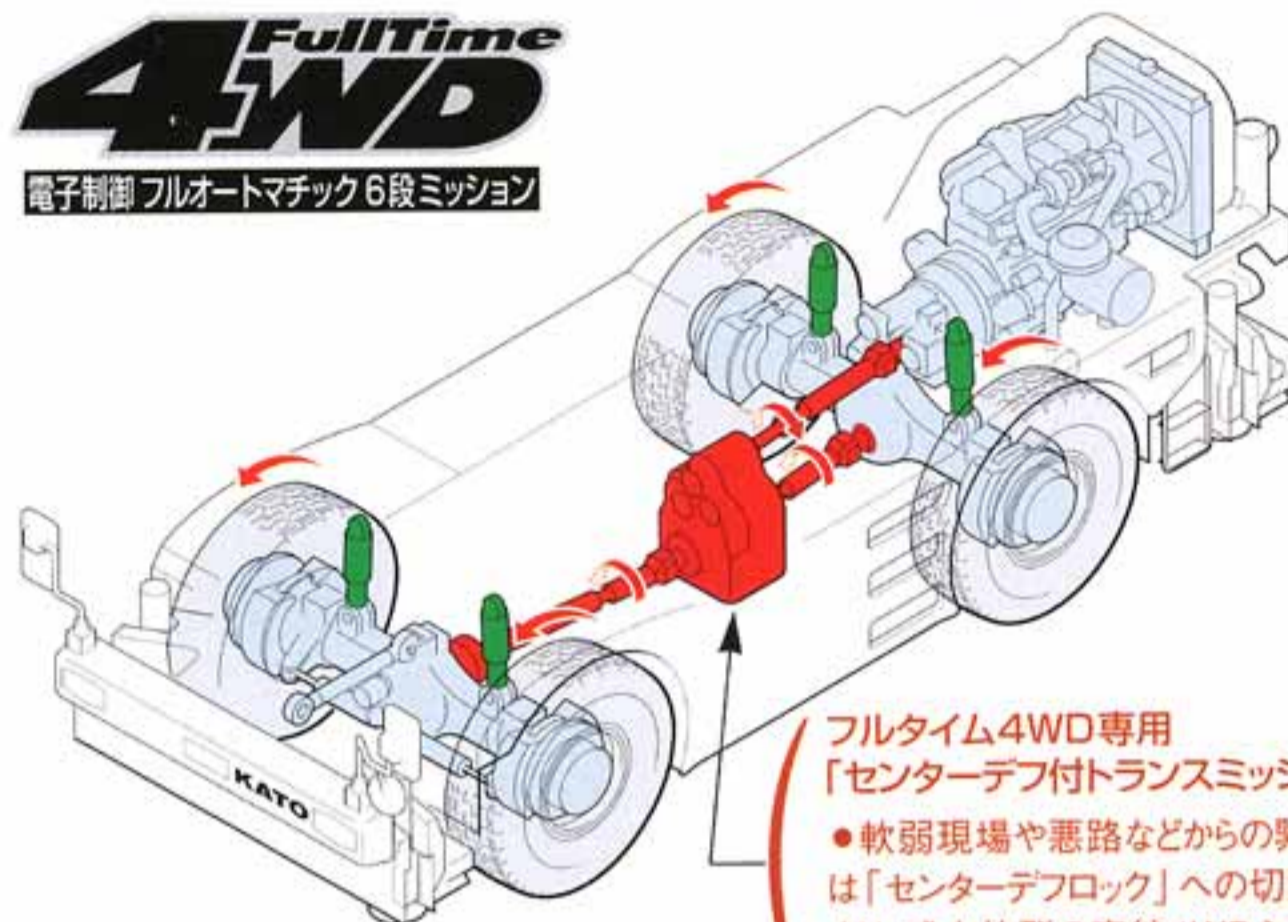


● スイッチやパネル類を見やすく、スッキリとシンプルにレイアウトした、A/Tポジションインジケータ付パネル



FullTime 4WD

電子制御フルオートマチック6段ミッション



フルタイム4WD専用 「センターデフ付トランスミッション」

● 軟弱現場や悪路などからの緊急脱出時には「センターデフレック」への切換をすることにより、威力抜群の直結4WDシステムによってラクラク脱出ができます。

独創の先進フルタイム4WD 路面状況に対応した頼もしい 自在の走りを実現

● カウ独自の先進フルタイム4WDシステムは、常に4輪すべてに最適な駆動力をすばやく配分、制御し舗装路・悪路を問わず、さまざまな路面状況に合わせて優れた安定走行やコーナリング走行を実現します。また、坂道・雪道やオフロードなどの悪路でも、抜群の発進・加速性を発揮します。

スムーズな変速、滑らかな走行 低騒音型「ヘリカルギヤ」

● トランスミッションには、走行時や作業時に発生する騒音・振動をおさえる画期的な「ヘリカルギヤ」を採用。スムーズな変速で滑らかな走行ができます。

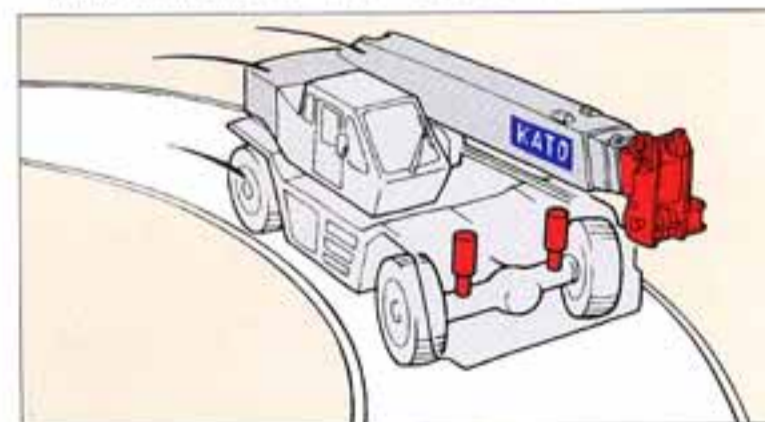


操縦安定性とソフトな乗り心地を両立 「ハイドロニューマチックスーパーサスペンション」

● 走りを知り尽くしたカウが先進テクノロジーを駆使して完成させた、路面に追従した安定走行を実現する信頼性の高い「ハイドロニューマチックスーパーサスペンション（油圧シリンダとアキュムレータによる構成）」を搭載。ピッチングやローリングを大幅に軽減。制動時、コーナリング時の姿勢変化を抑え振動の少ないソフトで安定した快適な乗り心地を実現。



● 路面変化の吸収性に優れ、高速・悪路走行に快適な乗り心地を発揮



● 踏張りが良く、安定したコーナリング走行

パーキングブレーキと 作業用補助装置の2重安全装置

● パーキングブレーキ機構には、大容量のブレーキのほかに強力な作業用補助制動装置（サービスブレーキロック）を標準装備。



圧倒する発進加速性と登坂力は さらに遅しく磨かれて、力強い快適な走りを実現

高トルク&パワフル
環境に優しい「排出ガス対策型」の
強力な290PS直噴ターボ付
クリーンエンジンを搭載

●環境に優しい「排出ガス対策型建設機械」の基準値をクリアした強力な直噴ターボ付クリーンエンジンを搭載。他を圧倒する加速性と登坂力はクラス最強。抜群の機動力、作業性能を發揮します。

■定格出力…290ps/2,200rpm

■最大トルク…110kg-m/1,400rpm



エンジン性能をフルに引き出す
新設計の低騒音型（ヘリカルギヤ付）
電子制御フルオートマチック
6段トランスミッション

●乗用車感覚の快適な走行性を実現するクラス初の新設計・低騒音型「前進6段・後退2段電子制御フルオートマチックトランスミッション」を採用。エンジンの性能を効率よく引き出すとともに、滑らかな変速フィーリングと軽快な走行性を發揮。エンジンとトランスミッションを総合制御し、変速時からロックアップのタイミングまでコンピュータが最適にコントロールし、燃費効率の良い快適な走行ができます。



抜群の加速性と低燃費を実現
自動ロックアップクラッチ付
トルクコンバータ

●自動ロックアップクラッチ付トルクコンバータを採用。高トルクエンジンとあわせて抜群の加速性と低燃費を実現します。

狭い現場内への進入、移動がラクな
画期的な「インディペンデントマルチステア」を採用

●ステアリングには前輪操向と後輪操向を別々に独立させ、単独に操作できる「インディペンデントマルチステア」を採用。狭い現場内への進入や移動、車庫入れなどが実にスムーズにできます。

IMC System (Instant-Mode Changing)の採用

●前2輪操向、4輪操向（コーディネート）、前後輪独立操向の各モードで、途中で操作を中断することなく連続して他のモードへ移行することができます。

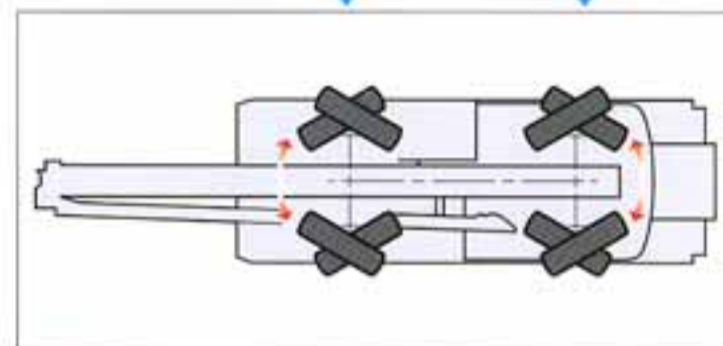
後輪ステアリングロックに安全で
操作の簡単な独自の
「ワンタッチフルオートロック機構」を採用

●後輪のステアリングロックは、スイッチを操作するだけで自動的に中立位置まで戻り、ロックピンが入りロックされる**KATO**独自の「ワンタッチフルオートロック」機構を採用しました。

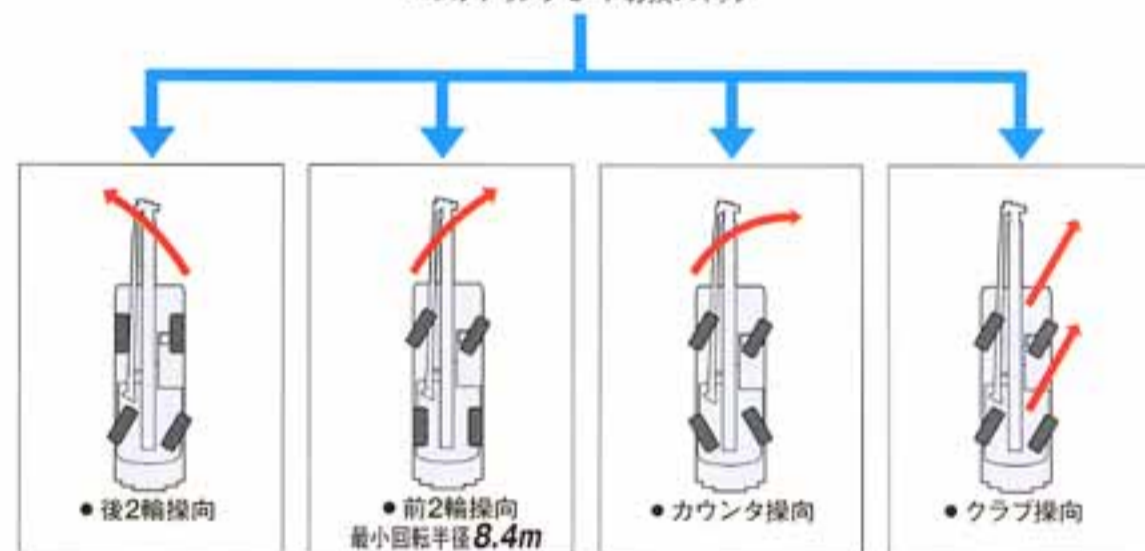


●ステアリング

●後輪ステアリングスイッチ

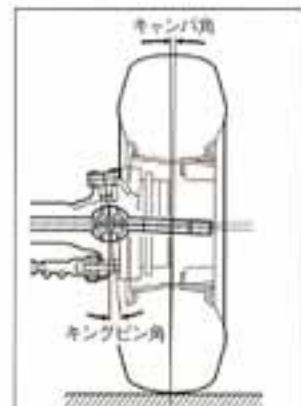


●ステアリングモード切換スイッチ



抜群の制動力を發揮、信頼性の高い
「全輪ディスクブレーキ」を採用

●全輪に制動力にすぐれた、信頼性の高い大型ダブルキャリパ付ディスクブレーキを採用。
●ブレーキシステムは、前・後輪別々の2系統で制御され、ペダル踏力の軽いエアオーバハイドロ式で、長時間走行にも疲れを感じさせません。



●制動力にすぐれた信頼性抜群の大型キャリパを全輪に2個ずつ装備

優れた直進性と高速安定性を發揮
キングピン角付アクスル

●キングピン角とキャンバ角付きの本格的な高速用アクスルを採用。通常走行はもちろんのこと高速走行においても素晴らしい直進性と操縦安定性を發揮します。

強力なグリップ力と安定走行性に優れた
高速クレーン用チューブレスラジアルタイヤ

●耐久性に優れ、負荷容量が大きい、オールテレール用445/95R25チューブレスラジアルタイヤを全輪に装備。路面グリップ力が良く、高速走行時はもちろん、コーナリング時やオフロードでも安定した走行と快適な乗り心地が得られます。



長い下り坂での連続走行に
強力な制動力を發揮
ロックアップ連動の排気ブレーキ

●排気ブレーキスイッチをONにして、アクセルペダルから足を離すと、自動的に高速から低速までロックアップが連動。新電子制御排気ブレーキの採用により安定した制動力が得られ、長い下り坂での連続走行に効果を發揮します。

きめ細かな気配り設計 使いやすさ、安全性、サービス性も一段と充実

安全性を徹底的に追及 信頼性の高い各種安全装置

- クレーン部には、マルチビジョン表示のACSコンピュロード（旋回自動停止装置付）をはじめ、過巻防止装置・油圧安全弁・ブーム自然降下防止装置・ドラムホルド安全装置・乱巻防止装置・旋回ロック装置・自動ブレーキ装置・アウトリガロック装置・アウトリガ張出幅自動検出装置・旋回警告灯・作動油オーバーヒート警報装置・作動油フィルタ目つまり警報装置など。
- キャリア部には、緊急用かじ取装置・後輪ステアリング自動ロック装置・ミスシフト防止装置・ブレーキ液漏警報装置・サスペンションロック装置・作業用補助制動装置・オーバーラン警報装置・ラジエータ液面警報装置・エアフィルタ目つまり警報装置など、信頼性の高い安全装置を装備してあります。

便利なパワーウィンドを採用

- ドアウィンドにはボタン操作で簡単な「パワーウィンド」を採用。しかも、下車してからでも閉めることができる閉め忘れスイッチも設置してありますので安心です。

夜間の乗降も安全な「ステップランプ」

- 夜間の乗降時の足元の安全性を確保する「ステップランプ」を採用。

夜間走行も安心、さらに明るくなった大型ハロゲンランプ

- ヘッドランプには、高品質で明るく、強力なハロゲンランプを採用。夜間走行も安心です。

狭い道路、現場の通行も安心 リヤビューもはっきり確認 「電動格納ミラー」を採用

- 後写鏡の機能もさらにアップ。操作の簡単な「電動格納ミラー」の採用により、狭い道路、現場内の通行時には、ミラーを自由に格納し障害物と車体との間隔を確かめながらスムーズに通行できます。



● 目覚時計付AM/FM電子チューナカセットデッキ付ラジオ (FMステレオ付)



● 上部スイッチパネル(拡声器、ドラム照明はオプション)



● 雑誌、新聞などを入れる便利なマガジラック



● タオルや缶ジュースを入れておけるホット&クールボックス



● 消火器



● 格納式ランチテーブル



● 大型ハロゲンランプ



● ステップランプ



● パワーウィンド補助スイッチ



● 旋回警告灯



● 大型工具箱



● 保守点検がスムーズ、開閉が簡単なチルト式エンジンカバー



● 電動格納ミラー

● ワンタッチで操作できるパワーウィンドスイッチ

オプション



● TV放送受信用アンテナ



● 確認カメラ



● 後方確認カメラ



● ドラム監視カメラ



先進の情報機能「ACSコンピュロード」が安全作業を的確にサポート



●キー付

■作業範囲制限機能



9インチ大型カラーディスプレイ付 最新型「マルチビジョン」 ACSモーメントリミッタを採用!

●最先端の作業範囲制御機能付「マルチビジョン」を装備した9インチ大型カラーディスプレイ式ACSモーメントリミッタを採用。各作業状態や安全状況など何十種類の情報を一画面にカラーで同時に見やすく表示されますので、設定された作業制限を確認しながら安全運転ができます。各作業の状況に合わせて画面をいろいろと変えることができます。

オペレータから見えない屋上等の据付場所を あらかじめクレーンに記憶させる ターゲットモード

●ターゲットモードは、オペレータから見えない屋上等の据付場所を、あらかじめクレーンに記憶させると、画面を見ながら据付場所まで誘導することができます。

地切り時、荷の振れを少なくして吊上げる 垂直吊上げモード

●垂直吊上げモードは、荷の地切り時ブームのたわみによる荷の振れを予測し、ブームのたわみを考慮したブーム角度を表示。そのブーム角度にブームを合わせ、ウインチを巻き上げれば前後の振れが少ない状態で荷が上がります。

衝撃をやわらげる安全な機構 ブーム起伏とブーム伸長に「緩停止機能」を採用

●ブーム起伏とブーム伸長緩停止機能は「ストロークエンド」「過負荷領域」「作業範囲制御モード」「オンタイヤ後方安定度制限」時などで、停止点となる前に自動的にスピードを減速させ、ブーム停止時のショックをやわらげて荷振れを防止します。

ブームとパワーラフティングジブを同時制御 効率の良い、安全な作業を約束

●メインブームとパワーラフティングジブの起伏角度が変わっても、ACSコンピュロードが同時に制御し、「マルチビジョン」に負荷の状態を正確に表示しますので、オペレータは作業状況を確実に把握しながら安全で効率の良いクレーン作業を行うことができます。

狭い現場で安定した作業性能を発揮 「左・右領域制御装置」

●アウトリガの全張出しができない狭い現場で左右のアウトリガの張出し幅が異なる場合、旋回不能エリアに近づくと左・右それぞれの作業領域の吊上性能をACSコンピュロードが自動制御する安全機能を採用。すべての旋回位置で安定した吊上性能を発揮。現場状況に合った安全な作業が効率よく行えます。

限られた狭い作業空間で 繰り返し行う作業に威力を発揮 「作業範囲制限機能」

●あらかじめ設定した「ブーム下限角度」「作業半径」「左・右旋回角」の作業領域範囲でブームの伸長・起伏・旋回が自動的に停止。範囲の限界手前から警告音で危険を知らせますので、範囲を超えて作動することがなく、スピーディに安全に作業が進められます。スペースの限られた橋梁下や電線越しなど障害物のある作業空間での繰り返し作業に便利です。

安全な作業を約束 「アウトリガ張出し幅自動検出装置」

●アウトリガの張出し状態をコンピュータが検出し、キャブ内のパネルに正確に表示しますので、張出し幅の確認が容易にでき、現場状況にあった安全な作業ができます。





品質保証の国際規格「ISO 9001」の認証を取得しています。

KATO 株式会社 加藤製作所

本社 東京都品川区東大井1丁目9番37号 ☎140-0011 ☎03(3458)1111番(大代表)

ホームページ <http://www.kato-works.co.jp>

- 東京支店** 東京都品川区東大井1丁目9番37号 ☎140-0011 ☎03(3458)1112番(代表)
- 新潟営業所** 新潟市南笹口1丁目1番54号(明治生命新潟南ビル) ☎950-0912 ☎025(247)8326番(代表)
- 高崎営業所** 高崎市相生町1番地1(八十二銀行高崎ビル) ☎370-0811 ☎027(325)1311番(代表)
- 札幌支店** 札幌市白石区菊水7条2丁目7番1号(札幌流通倉庫東ビル) ☎003-0807 ☎011(837)5211番(代表)
- 帯広営業所** 帯広市大通南11丁目18番地1号(明治生命帯広ビル) ☎080-0010 ☎0155(25)7211番(代表)
- 仙台支店** 仙台市青葉区二丁目3番10号(グラン・シャリオビル) ☎980-0802 ☎022(222)4896番(代表)
- 盛岡営業所** 盛岡市中央通3丁目3番26号(盛岡鹿島ビル) ☎020-0021 ☎019(652)1191番(代表)
- 秋田営業所** 秋田市山王2丁目1番60号(アイデックスビル) ☎010-0951 ☎018(863)5001番(代表)
- 郡山営業所** 郡山市中町1番22号(郡山大同生命ビル) ☎963-8004 ☎024(932)1811番(代表)
- 埼玉支店** さいたま市東大成町1丁目497番地(MJ赤柴ビル) ☎330-0037 ☎048(651)1135番(代表)
- 千葉支店** 千葉市花見川区専強本郷1丁目2番24号(専強本郷相模ビル) ☎262-0033 ☎043(296)0005番(代表)
- 水戸営業所** 水戸市五軒町1丁目3番34号(会計ビル) ☎310-0063 ☎029(227)5051番(代表)
- 横浜支店** 横浜市神奈川区沢渡1番地2(高島台第2ビル) ☎221-0844 ☎045(311)7992番(代表)
- 静岡営業所** 静岡市石田1丁目1番46号(静岡信用金庫石田ビル) ☎422-8042 ☎054(286)3141番(代表)
- 名古屋支店** 名古屋市東区葵3丁目23番3号(第14オーシャンビル) ☎461-0004 ☎052(934)0588番(代表)
- 富山営業所** 富山市堤町通り1丁目3番6号(損保ジャパン富山堤町通りビル) ☎930-0046 ☎076(493)1833番(代表)
- 大阪支店** 大阪市淀川区西中島2丁目3番20号 ☎532-0011 ☎06(6303)1131番(大代表)
- 京滋営業所** 大津市におの浜2丁目1番48号(におの浜森田ビル) ☎520-0801 ☎077(524)8001番(代表)
- 中国支店** 広島市西区南観音7丁目16番15号(タワ-川村ビルⅢ) ☎733-0035 ☎082(295)0300番(代表)
- 岡山営業所** 岡山市西古松71番地1(プライトオフィスビル) ☎700-0927 ☎086(231)1291番(代表)
- 四国支店** 高松市唐屋町8番地1(富士火災高松ビル) ☎760-0026 ☎087(822)7731番(代表)
- 松山営業所** 松山市辻町1番40号(上岡ビル) ☎790-0063 ☎089(923)5432番(代表)
- 九州支店** 福岡市博多区東比恵3丁目12番16号(東比恵スクエアビル) ☎812-0007 ☎092(474)0122番(代表)
- 大分営業所** 大分市都町1丁目1番1号(太陽生命大分ビル) ☎870-0034 ☎097(536)6650番(代表)
- 鹿児島営業所** 鹿児島市上之園町24番2(ホイス鹿児島ビル) ☎890-0052 ☎099(258)3326番(代表)
- 沖縄営業所** 那覇市松山2丁目1番12号(玉キ米屋ビル) ☎900-0032 ☎098(868)9461番(代表)

● SS-350sp-V(KR-35H-V₂)は、全装備(車検登録重量)で基本通行条件のD条件に適合しています。

- 走行時はフックを所定の位置に格納してください。
- 道路の通行には、道路法による通行の許可と道路運送車両法による保安基準の緩和が必要です。(高速自動車国道は走行できません。)
- 道路の運行には、大型特殊免許が必要です。
- 本カタログの写真ならびに装備は、改良などによりお届けいたします製品と異なる場合があります。また、仕様は予告なく変更することがありますのであらかじめご了承ください。
- ボディカラーおよび内装色は撮影や印刷インクの関係で実際の色と異なって見えることがあります。
- 本機をご使用される際の注意事項の詳細は取り扱い説明書をご覧ください。