



Rough Terrain Crane

**FullTime**  
**4WD**

電子制御 フルオートマチック 6段ミッション

**Hydro-Pneumatic Super Suspension**

**Roughter**®

**SS-500sp-V**

● Maximum rated lifting capacity: **50ton**

*Special*

**KATO**

目指したのは理想的な性能、環境に調和した快適性、安全性  
**SS-500sp-V**がさらに進化してここに完成。



\*SS-500sp-Vはラフターの愛称でクレーン型式名はKR-50H-Vです。

●TV放送受信装置、後方確認カメラはオプション。

を実現!



ふところの深さを実感、  
誇る広い作業範囲と絶妙な  
操作性に、信頼性、絶賛の声が聴こえる。





### 抜群の吊上性能を発揮 強力で頑強なロングブームを採用

● 軽量で剛性に優れ、横曲りやタワミの少ない39mのロングブームを採用。重量物や大型資材の高揚程作業に威力を発揮、より大きな作業半径で作業が行えます。

- 最大吊上性能  
50t×3m
- 最大ブーム長さ  
39m+14.5m(2段ジブ)
- 最大地上揚程  
40m(ブーム)/54.3m(2段ジブ)

### ふとこが深く、接近作業に威力を発揮 独創的で便利な 「油圧式パワーラフィングジブ」

● ジブ長さは9mと14.5mの2段階に調整でき、油圧シリンダによってオフセット角が5°~45°まで無段階にチルトできるパワーラフィングジブを採用。しかも定格荷重内で能力をダウンさせることなく、荷吊状態でラフィング作業が可能。ふとこが深く、広い作業範囲を実現。ロングブームと相まって「接近作業・高所での引き起し作業、ビル・工場越しの遠隔作業に圧倒的な威力を発揮します。

● パワーラフィングジブを取付けたままでブームの伸縮が可能。作業内容に応じたブームの長さで効率良くラフィング作業が行えます。

### 狭い現場で簡単に、短時間でセット。 独特な「油圧式サイドアップジブ」

● 走行時はブーム側面へ反転格納、作業時は前下方へ振出す「油圧サイドアップ格納式」ジブを採用。車体幅内のスペースで振出し、格納が簡単にできますので、狭い現場でスピーディにセットできます。

### 周囲環境に優しく応える 低騒音設計

● 音源のひとつひとつをキメ細かく吟味し、徹底的な騒音対策により、作業時の周囲騒音は、音響パワーレベル105dBの低騒音設計。標準機で建設省の低騒音設定基準値を越える静粛を達成。市街地・住宅隣接地での夜間作業も安心です。

【建設省低騒音型建設機械指定】



独創の先進技術のすべてを投入、  
機能性・操作性・快適性と安全性をハイメカニズムで  
磨き込んだビッグマシン。



●TV放送受信装置、後方確認カメラはオプション。

### 微動操作性がさらに向上、 効率の良い複合操作 強力な2ドラム・2モータのウインチ

- 新設計の乱巻防止ローラ付大型ウインチ2基を搭載。ウインチ回路には圧力補償付流量調整弁を組込んでありますので、荷重の大小にかかわらず、レバーストロックに応じたローブスピードが得られ、優れた微速・巻上・巻下操作が行えます。
- 主巻・補巻ウインチは、それぞれ単独のレバーで操作ができ、また、同時に操作を行う時でも互いに影響を受けません。
- ドラム監視カメラ（オプション）を取り付けることにより、ドラムの超低速回転状態やローブの巻き取り状況を画面で確認できます。

### 安全対策も入念、 自動ブレーキ付三重安全構造のウインチ

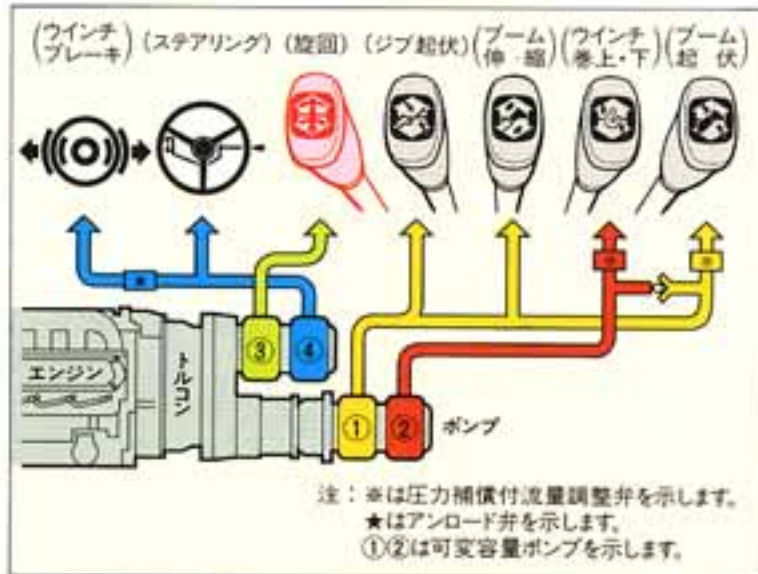
- ウインチ（主・補巻）には、自動ブレーキ（足踏ブレーキ併用）を採用。通常作業時には自動ブレーキ、自由降下時には、足踏ブレーキと作業状況に応じて使い分けができますので、極めて効率の良い作業が安全に行えます。また、ドラムロック・カウンタバランシングバルブなど三重安全機構になっており、安全対策にも十分な配慮がされております。

### 狭い現場で簡単に出張しが 設定できるアウトリガ

- アウトリガは、作業状況に合わせて張出幅が最大7.4m、中間6.4m・5.4m・4.3m、最縮小張出幅2.59mの5段階に、張出幅が設定できますので狭い現場でも大変有利に使えます。また、操作はキャブ内はもちろんのこと車外からも簡単に行えます。



● 強力なスピーディな大型ハイパワーウインチ



● 同時操作性を確実にした4ポンプシステム



● キャブ内アウトリガコントロールパネル。  
（夜間照明付）



● キャリア部アウトリガコントロールパネル  
（夜間照明付）

### からみつきのない 新開発のワイヤロープ

- 主巻ロープは新開発の難自転性ロープを採用。補巻ロープはラインプル4.5tと作業性が抜群です。

### 同時操作性を確実にした “4ポンプシステム”

- （巻上・巻下）（ブーム伸縮・起伏）（旋回）の3つの強力な独立油圧ポンプシステムと特殊油圧システムを採用。相互の影響を受けず、ウインチを含めた3操作が同時に行えます。また、アキュムレータのチャージングには、3つのポンプの他に第4ポンプを使用しておりますので、同時操作が確実にでき、作業効率が一段と向上しました。

### 作業内容に応じて使いわけができる 旋回機構

- 旋回はフリー・ロック切換および高低速切換により、作業内容に応じて、使いわけのできる旋回機構を採用。安全で能率的に作業がすすめられます。



最適なドライビングポジションと  
使いやすさを追求した、キャブレイアウトが  
優れた操作性と快適な乗り心地を実現。



●写真はオプション装着車



●写真は機能説明のために、各ランプを点灯したものです。実際の作業状態を示すものではありません。



カラーモニタを標準装備

※テレビ放送は走行中および作業中は  
使用できません。(オプション装置車)



# 左側面の走行視界が抜群「超広角設計」

ブーム起伏シリンダを後方に取付けたことにより走行左方視界が一段と向上



## ゆったりとした広い居住空間を確保 デラックスで快適な大型キャブ

●キャブは乗用車感覚の広びろとした快適な設計。ガラス面はより大きく、室内は落ち着いたグレーでカラー・コーディネートされた成型フルトリム仕上げ。シートは体格と作業姿勢に応じたベストポジションがキープできるモケット張り肘掛け付フル・アジャスタブル・サスペンションシートを採用。足もとのスペースも一段と広く、快適性と安全性の配慮がすみずみまでゆきとどいた設計。



●チルト&テレスコピックハンドル

●モケット張り肘掛け付フルアジャスタブル・サスペンションシート

## 四季を問わず、快適な作業を実現する 爽快エアコンを標準装備

●除湿効果の高い、強力な冷暖房能力を発揮する除湿機能付エアコンを標準装備。快適な作業が行えます。

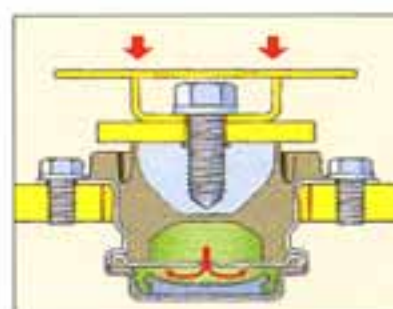


## 広い視界と開放感 曲面ガラスを採用、左方視界も抜群

●キャブ全体は丸味のある斬新なデザインで新設計。丸みを帯びたキャブ形状に合わせた曲面ガラスを採用。左側の窓の面積をより大きく設計しました。しかも起伏シリンダを従来より後方に取付けたことにより左方の視界が一段と向上。上方の視界と相まって開放感のある心地よい快適なキャブです。

## 振動、騒音が少なく、 乗り心地がソフトで快適なキャブ 「液体封入式サスペンション」を採用

●キャブの支持部には振動が少なく、ダンパ効果の高い「液体封入式キャブサスペンション」を採用。シャシの揺れを効果的に吸収し、キャブの揺れを低減。振動と騒音が少ない、快適な乗り心地を実現しました。



## スイッチやパネル類を見やすくすっきりと シンプルにレイアウトした、 A/Tポジションインジケータ付パネル

●走行状態を的確にキャッチできるA/Tポジションインジケータ付パネルを採用。作業の安全性が向上、視認性の優れたACSコンピュロードをはじめ、スイッチとレバー類は操作しやすくなり、シンプルにレイアウトしました。

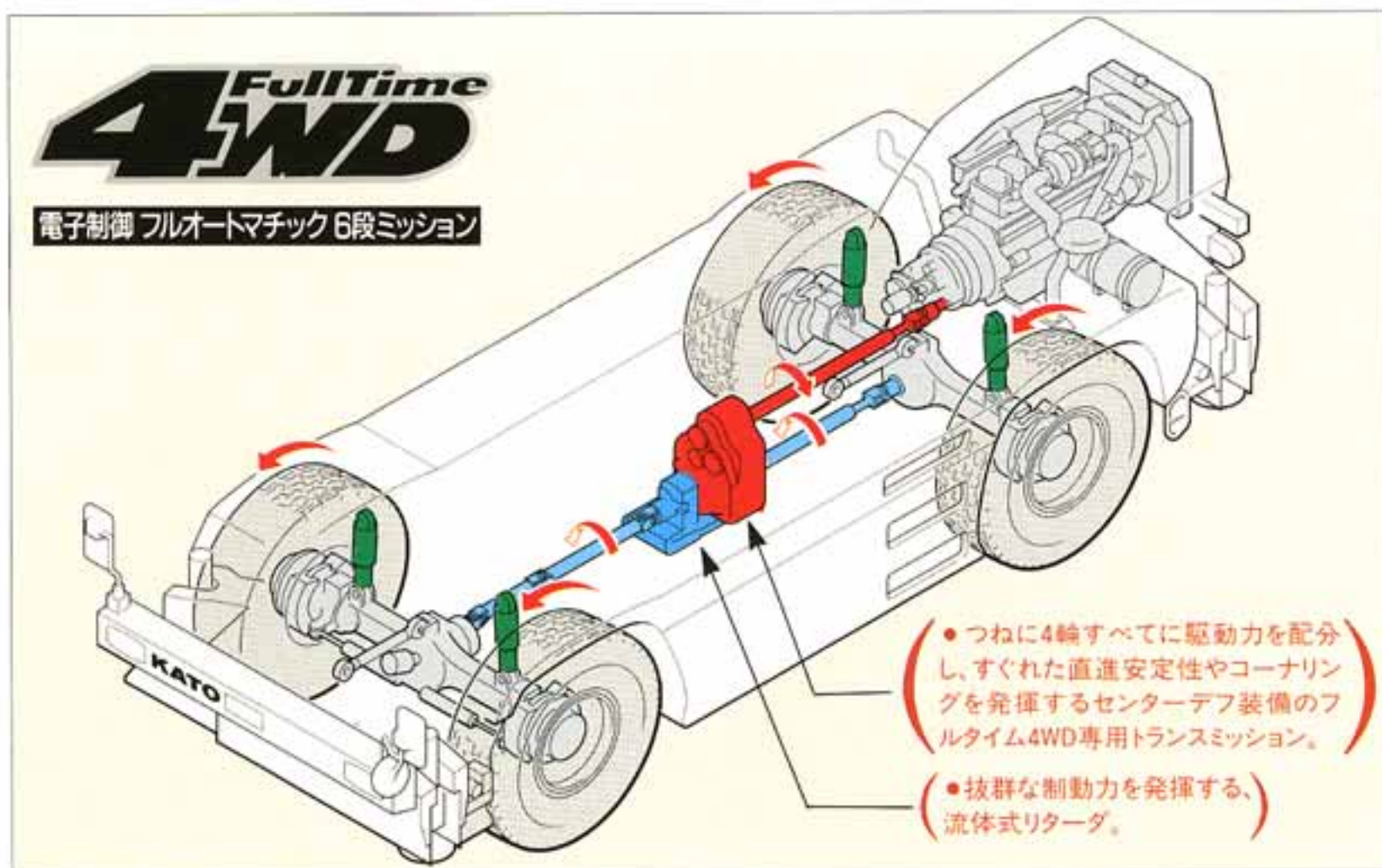
## 自然な手の動きで軽快な操作 「チルト式操作レバー」

●主巻・補巻・ブーム起伏・旋回・ジブ起伏の各操作レバーは長さ調節が可能。オペレータの体格や作業姿勢に合わせて最適なポジションが選べます。しかも後方へ倒せる可倒式になっておりますので、キャブ乗降時はじゃまにならず大変便利です。

【建設省標準操作方式  
建設機械指定】



最先端のエレクトロニクス頭脳を導入した頑強な足まわりで完成、オールラウンドの抜群の走行安全性と快適な乗り心地を実現、電子制御フルオートマチック低騒音6段トランスミッション・フルタイム4WDシステムを採用。

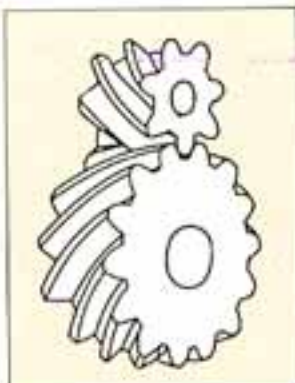


### フルタイム4WDの卓越したドライビング 路面状況にフレキシブルに対応 頼もしい足まわり

●常に4輪すべてに駆動力を配分し、すぐれた直進安定性やコーナリング性能を発揮する、フルタイム4WDシステムを採用。坂道や雪道、悪路など、さまざまな路面状況下での走破性はもちろん、発進、加速時や高速走行時、コーナリング時には余裕のグリップ力で抜群の走行安全性とすぐれた操縦性を発揮します。

### スムーズな変速、滑らかな走行 低騒音型「ヘリカルギヤ」

●トランスミッションには、走行時や作業時に発生する騒音・振動をおさえる画期的な「ヘリカルギヤ」を採用、スムーズな変速で滑らかな走行ができます。

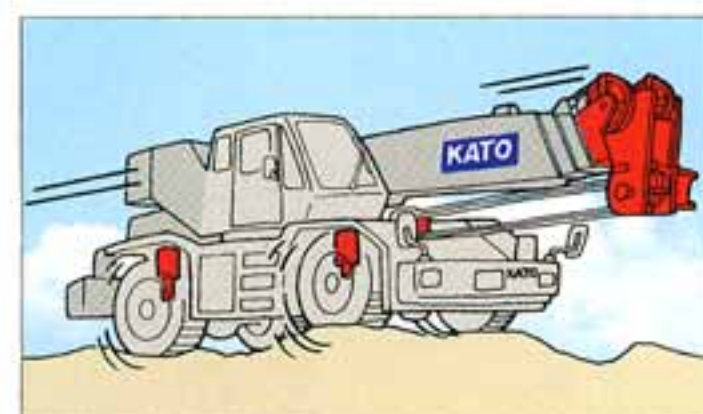


### 群を抜く操縦安定性と静かでソフトな 乗り心地を両立 「ハイドロニューマチックスーパーサスペンション」

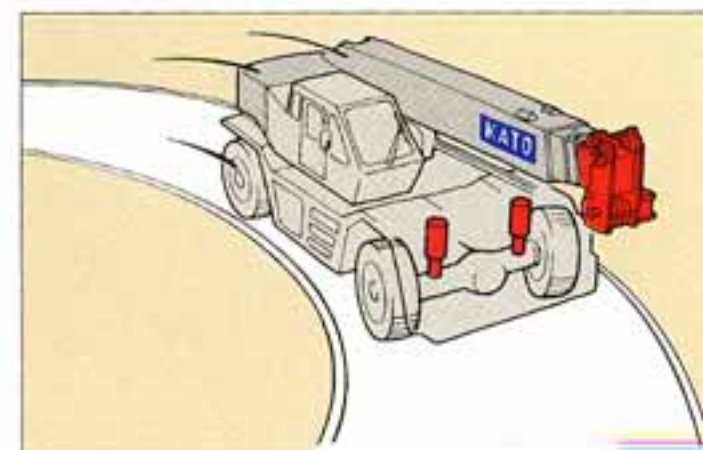
●ラフターの安定した走行性能の基本を支える熟成された、信頼性の高い「ハイドロニューマチックスーパーサスペンション（油圧シリンダとアキュムレータによる構成）」をさらに改良。ピッチングやローリングを大幅に軽減。制動時、コーナリング時の姿勢変化を抑え振動の少ないソフトで安定した快適な乗り心地を実現。

### 抜群な制動力を発揮する 流体式リターダを標準装備

●排気ブレーキをはるかに凌ぐ強力な制動力を持つリターダ装置を標準装備。レバー1本で3段階に調整でき、フットブレーキにかかる負担を軽減し、山間部や坂道の連続降坂走行に抜群な効果を発揮します。



●面変化の吸収性に優れ、高速・悪路走行に快適な乗り心地を発揮



●踏張りが良く、ローリングのない安定したコーナリング走行





### パワフル&高トルク

「排出ガス対策型建設機械」の基準値をクリアー  
強力な**350PS**インタークーラ・ターボ付  
新型クリーンエンジンを搭載

- '97年「排出ガス対策型建設機械」の基準値をクリアーした強力なインタークーラ・ターボ付クリーンエンジンを搭載。他を圧倒する加速性と登坂力はクラス最強。抜群の機動力、作業性能を発揮します。

#### 【建設省排出ガス対策型建設機械指定】

- 定格出力 **350PS/2,200rpm**
- 最大トルク **135kg-m/1,500rpm**



### エンジン性能をフルに引き出す 新設計の低騒音型(ヘリカルギヤ付) 電子制御フルオートマチック 6段トランスミッション

- 乗用車感覚の快適な走行性を実現するクラス初の新設計・低騒音型「前進6段・後退2段電子制御フルオートマチックトランスミッション」を採用。エンジンの性能を効率よく引き出すとともに、滑らかな変速フィーリングと軽快な走行性能を発揮。エンジンとトランスミッションを総合制御し、変速時からロックアップのタイミングまでコンピュータが最適にコントロール。路面状況に合わせて燃費のよい快適な走行ができます。



### 優れた加速性と低燃費を実現 自動ロックアップクラッチ付 トルクコンバータ

- 自動ロックアップクラッチ付トルクコンバータを採用。各速度段で自動的にロックアップ機構がはたらき、高トルクエンジンとあいまって優れた加速性と低燃費を実現します。

### 狭い現場内への進入、移動がラクな 画期的な「インディペンデントマルチステア」を採用

- ステアリングには前輪操向と後輪操向を別々に独立させ、単独に操作できる「インディペンデントマルチステア」を採用。狭い現場内への進入や移動、車庫入れなどが実にスムーズにできます。



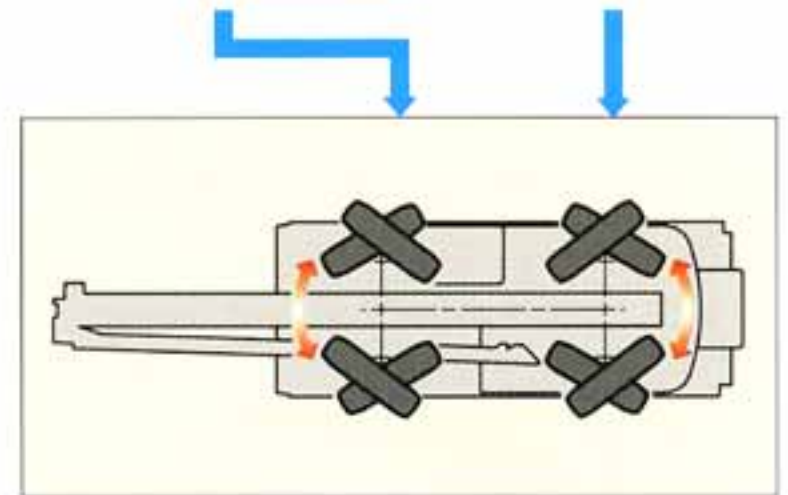
● ステアリング



● 後輪ステアリング用スイッチ

### IMC System (Instant-Mode Changing)の採用

- 前2輪操向、4輪操向(コーディネート)、前・後輪独立操向の各モードで、途中で操作を中断することなく連続して他のモードへ移行することができます。



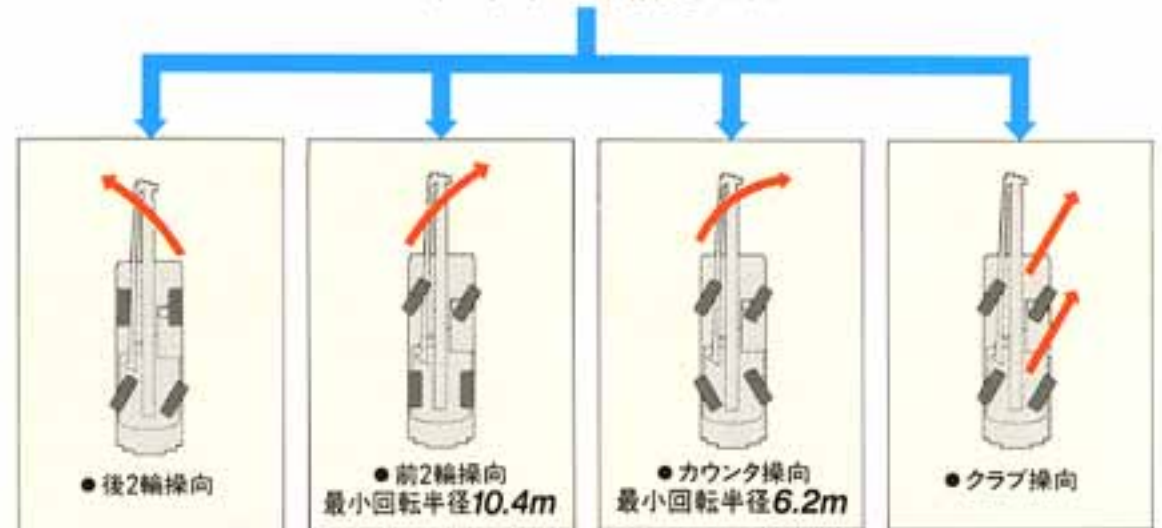
### 後輪ステアリングロックに安全で 操作の簡単な独自の 「ワンタッチフルオートロック」を採用

- 後輪のステアリングロックは、スイッチを操作するだけで自動的に中立位置まで戻り、ロックピンが入りロックされる

**KATO**独自の「ワンタッチフルオートロック」機構を採用しました。



● ステアリングモード切替えスイッチ



### 抜群の制動力を発揮、信頼性の高い 「全輪ディスクブレーキ」を採用

- 全輪に制動力にすぐれた、信頼性の高い大型ダブルキャリア付ディスクブレーキを採用。不整地や長い下り坂での、ブレーキ使用にも終始確実な制動力を発揮します。



### 給脂の省力化を実現 便利なオートグリスター

- 便利なオートグリスターの採用により、アクスルやサスペンションまわりの給脂がボタン一つで簡単に効率よく行えます。



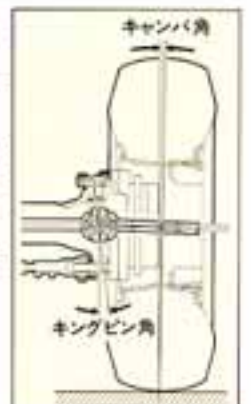
### グリップ性にすぐれる 高速ラジアルタイヤ

- タイヤには、耐久性にすぐれ負荷容量の大きい高速クレーン用の505/95R25ラジアルを装備。路面グリップがよく、コーナリング時なども、高い操縦安定性と走行安定性を実現します。



### すぐれた直進性と高速安定性を発揮 キングピン角付アクスル

- キングピン角とキャンバ角付きの本格的な高速用アクスルを採用。通常走行はもちろんのこと高速走行においても素晴らしい直進性と操縦安定性を発揮します。

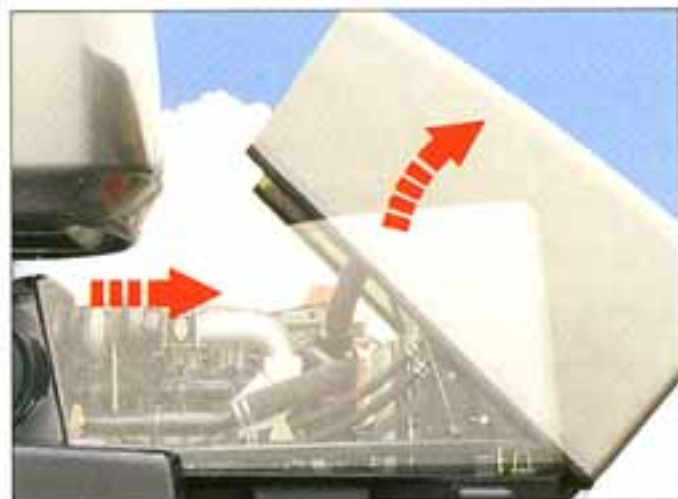


**KATO** は皆様が快適にラフターに乗っていただけるよう、  
さまざまな先進装備、技術を採用。安全に対する追求を徹底的に行っております。

**安全性を徹底的に追究  
信頼性の高い各種安全装置**

●クレーン部には、マルチビジョン表示のACSコンピュロードをはじめ、過巻防止装置(旋回自動停止装置付)・油圧安全弁・ブーム自然降下防止装置・ドラムホールド安全装置・乱巻防止装置・自動ブレーキ装置・アウトリガロック装置・旋回警告灯・作動油オーバーヒート警報装置・作動油フィルタ目づまり警報装置など。

●キャリア部には、緊急用かじ取装置・後輪ステアリング自動ロック装置・ミスシフト防止装置・ブレーキ液漏警報装置・サスペンションロック装置・サービスブレーキロック装置・オーバーラン警報装置・ラジエータ液面警報装置・エアフィルタ目づまり警報装置・最新式自動給脂装置など、信頼性の高い安全装置を装備しております。



●保守点検がスムーズ、開閉が簡単なスライド・チルト式エンジンカバー



●目覚時計付AM/FM電子チューナカセットデッキ付ラジオ(FMステレオ付)



●上部スイッチパネル(拡声器、ドラム照明はオプション) マガジンラック



●雑誌、新聞などを入れる便利なマガジンラック



●タオルや缶ジュースを入れておけるホット&クールボックス



●消火器



●格納式ランチテーブル



●ハロゲンランプ



●電動格納ミラー



●バイパスフィルター(業界初)



●ワンタッチで操作できるパワーウィンドスイッチ



●ステップランプ  
●パワーウィンド補助スイッチ



●ブームミラー(ヒーター付)



●旋回警告灯

**オプション**



●TV放送受信アンテナ



●後方確認カメラ



●ドラム監視カメラ



# 刻々と変化する作業状況を的確にとらえ、適切な判断によってオペレータをサポートする安全総合制御システムACSコンピューロード。

## 一段と向上した安全作業、作業の安全をモニターで確認画期的な「マルチビジョン」

●マルチビジョンは、TV画面同様に簡単に切替えができ、一画面に作業状態や安全状況などの各種情報を見やすい画像にあらわすことができます。オーバーロードまたは制限範囲に達すると女性の声で警報し同時に自動停止します。この時画面にも停止の原因が表示されます。また、クレーンの実際の作業状態を動く画面にして見ることができる画期的なACSコンピューロードです。画面は外の明るさに合せ、コントラスト調整や、画面の白黒を反転させることもできますので、昼間、夜間作業を問わず見やすくなっています。

●ターゲット(標的)モードが付きました。オペレータから見えない屋上等の据付場所をあらかじめクレーンに記憶させると、画面を見ながら据付場所まで誘導することができます。その他、吊上性能表、作業半径性能カーブ、旋回性能カーブを画面に表わすこともできます。

●自己診断機能があり、表示されているエラー番号でコンピューロードの故障の原因を知ることができます。

## ブームとパワーラフティングジブを同時制御、効率の良い、安全な作業を約束。

●メインブームとパワーラフティングジブの起伏角度が変わっても、ACSコンピューロードが同時に制御し、「マルチビジョン」に負荷の状態を正確に表示しますので、オペレータは作業状況を確実に把握しながら安全で効率の良いクレーン作業を行うことができます。



## 限られた狭い作業空間で安全確保「作業範囲制限機能」

●あらかじめの設定した「ブーム高さ」「ブーム上限角度」「ブーム下限角度」「作業半径」「左・右旋回角」の作業領域範囲でブームの伸長・起伏・旋回が自動的に停止。範囲の限界手前から警報音で危険を知らせますので、範囲を越えて作動することがなく、スピーディに安全に作業が進められます。スペースの限られた橋梁下や電線越しなど障害物のある作業空間での繰り返し作業に便利です。

## 安定した作業性能を発揮「左・右領域制御装置」

●アウトリガの全張出しができない狭い現場で右側と左側のアウトリガの張出し幅が異なる場合、左・右それぞれの作業領域の吊上性能をACSコンピューロードが自動制御する安全機構を採用。すべての旋回位置で安定した吊上性能を発揮。現場状況に合った作業が安全に効率よく行えます。

## 作業範囲制限機能



## 安全な作業を実現「アウトリガ張出し幅自動検出装置」

●アウトリガの張出し状態をコンピュータが検出し、キャブ内のパネルに正確に表示しますので、張出し幅の確認が容易にでき、安全な作業を行うことができます。



●アウトリガ張出し幅自動検出装置





品質保証の国際規格「ISO 9001」の認証を取得しています。

# **KATO** 株式会社 加藤製作所

本社 東京都品川区東大井1丁目9番37号 ☎140-0011 ☎03(3458)1111番(大代表)

ホームページ <http://www.kato-works.co.jp>

- |        |                                |           |                     |
|--------|--------------------------------|-----------|---------------------|
| 東京支店   | 東京都品川区東大井1丁目9番37号              | ☎140-0011 | ☎03(3458)1112番(代表)  |
| 新潟営業所  | 新潟市南笹口1丁目1番54号(明治生命新潟駅前ビル)     | ☎950-0912 | ☎025(247)8326番(代表)  |
| 高崎営業所  | 高崎市相生町1番地1(八十二銀行高崎ビル)          | ☎370-0811 | ☎027(325)1311番(代表)  |
| 札幌支店   | 札幌市白石区新水7条2丁目7番1号(札幌流通倉庫東ビル)   | ☎003-0807 | ☎011(837)5211番(代表)  |
| 帯広営業所  | 帯広市大通南11丁目18番地1号(明治生命帯広ビル)     | ☎080-0010 | ☎0155(25)7211番(代表)  |
| 仙台支店   | 仙台市青葉区二日町3番10号(グラン・シャリオビル)     | ☎980-0802 | ☎022(222)4896番(代表)  |
| 盛岡営業所  | 盛岡市中央通3丁目3番26号(盛岡鹿島ビル)         | ☎020-0021 | ☎019(652)1191番(代表)  |
| 秋田営業所  | 秋田市山王2丁目1番60号(アイデックスビル)        | ☎010-0951 | ☎018(863)5001番(代表)  |
| 郡山営業所  | 郡山市中町1番22号(郡山大同生命ビル)           | ☎963-8004 | ☎024(932)1811番(代表)  |
| 埼玉支店   | さいたま市東大成町1丁目497番地(MJ赤葉ビル)      | ☎330-0037 | ☎048(651)1135番(代表)  |
| 千葉支店   | 千葉市花見川区幕張本郷1丁目2番24号(幕張本郷相葉ビル)  | ☎262-0033 | ☎043(296)0005番(代表)  |
| 水戸営業所  | 水戸市五軒町1丁目3番34号(会計ビル)           | ☎310-0063 | ☎029(227)5051番(代表)  |
| 横浜支店   | 横浜市神奈川区沢渡1番地2(高島台第2ビル)         | ☎221-0844 | ☎045(311)7992番(代表)  |
| 静岡営業所  | 静岡市石田1丁目1番46号(静岡信用金庫石田ビル)      | ☎422-8042 | ☎054(286)3141番(代表)  |
| 名古屋支店  | 名古屋市東区葵3丁目23番3号(第14オーシャンビル)    | ☎461-0004 | ☎052(934)0588番(代表)  |
| 富山営業所  | 富山市堤町通り1丁目3番6号(損保ジャパン富山堤町通りビル) | ☎930-0046 | ☎076(493)1833番(代表)  |
| 大阪支店   | 大阪市淀川区西中島2丁目3番20号              | ☎532-0011 | ☎06(6303)1131番(大代表) |
| 京滋営業所  | 大津市におの浜2丁目1番48号(におの浜森田ビル)      | ☎520-0801 | ☎077(524)8001番(代表)  |
| 中国支店   | 広島市西区南観音7丁目16番15号(タワ-川村ビルⅢ)    | ☎733-0035 | ☎082(295)0300番(代表)  |
| 岡山営業所  | 岡山市西古松71番地1(プライトオフィスビル)        | ☎700-0927 | ☎086(231)1291番(代表)  |
| 四国支店   | 高松市磨屋町8番地1(富士火災高松ビル)           | ☎760-0026 | ☎087(822)7731番(代表)  |
| 松山営業所  | 松山市辻町1番40号(上岡ビル)               | ☎790-0063 | ☎089(923)5432番(代表)  |
| 九州支店   | 福岡市博多区東比恵3丁目12番16号(東比恵スクエアビル)  | ☎812-0007 | ☎092(474)0122番(代表)  |
| 大分営業所  | 大分市都町1丁目1番1号(太陽生命大分ビル)         | ☎870-0034 | ☎097(536)6650番(代表)  |
| 鹿児島営業所 | 鹿児島市上之園町24番2(ボイス鹿児島ビル)         | ☎890-0052 | ☎099(258)3326番(代表)  |
| 沖縄営業所  | 那覇市松山2丁目1番12号(玉キ米屋ビル)          | ☎900-0032 | ☎098(868)9461番(代表)  |

●SS-500sp-V(KR-50H-V)は、全装備(車検登録重量)で基本通行条件のD条件に適合しています。

- 走行時はフックを所定の位置に格納してください。
- 道路の通行には、道路法による通行の許可と道路運送車両法による保安基準の緩和が必要です。(高速自動車国道は走行できません。)
- 道路の運行には、大型特殊免許が必要です。
- 本カタログの写真ならびに装備は、改良などによりお届けいたします製品と異なる場合があります。また、仕様は予告なく変更することがありますのであらかじめご了承ください。
- ボディカラーおよび内装色は撮影や印刷インクの関係で実際の色と異なって見えることがあります。
- 本機の使用にあたっての注意事項は、取り扱い説明書の内容をよく読んで正しくお使い下さい。

お問い合わせは…