

KATO

# Innovations For The Future

## Eco & Tough



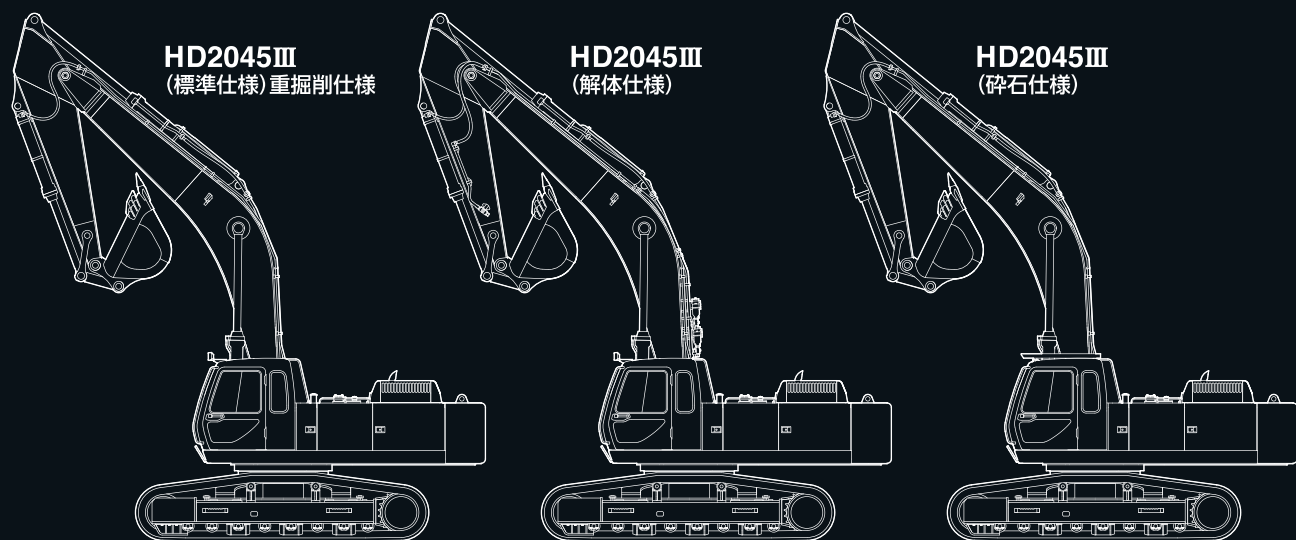
世界の風と共鳴し、よりよい未来を築く力になりたい。  
明日の社会への愛を常に忘れずに……  
KATOのHDシリーズは夢を掴み、運び、積み上げてゆきます。

# REGZM<sup>®</sup>

## HD2045III



### HD2045III series full lineup



HD2045III  
(標準仕様) 重掘削仕様

HD2045III  
(解体仕様)

HD2045III  
(碎石仕様)

ホームページアドレス <http://www.kato-works.co.jp>

●本機の使用にあたっての注意事項は、取扱説明書をよく読んで正しくお使い下さい。●本カタログの写真ならびに装備は、改良などによりお届けします製品と異なる場合があります。  
●また、仕様は予告なく変更することがありますのであらかじめご了承下さい。●ボディカラーおよび内装色は、撮影や印刷インクの関係で実際の色とは異なって見えることがあります。  
★クレーン作業には「小型移動式クレーン運転技術講習」の修了書が必要です。

■お問い合わせは…

**KATO** 株式会社 **加藤製作所**

本 社 / ☎140-0011 東京都品川区東大井1丁目9番37号  
☎03(3458)1111番(大代表)



品質保証の国際規格「ISO 9001」の認証を取得しています。

C03461  
6.2013-1000(FB)1  
9.2014-500(SY)1-1-1

オプション仕様





# REGZM<sup>®</sup>

## HD2045III

### すべての装備が重掘削仕様!!

- 特定特殊自動車排出ガス規制対応エンジンを採用。
- 国土交通省指定 低騒音型建設機械
- 強力なエンジンパワーと優れた燃費効率を両立!
- 広範囲な作業領域と軽快な操作フィーリング。
- 曲線とシルバーメタルが調和した  
スタイリッシュなデザイン!
- キャブ内騒音の低減が叶える、快適な居住性。



# HEAVY-DUTY

● 重掘削仕様 ●

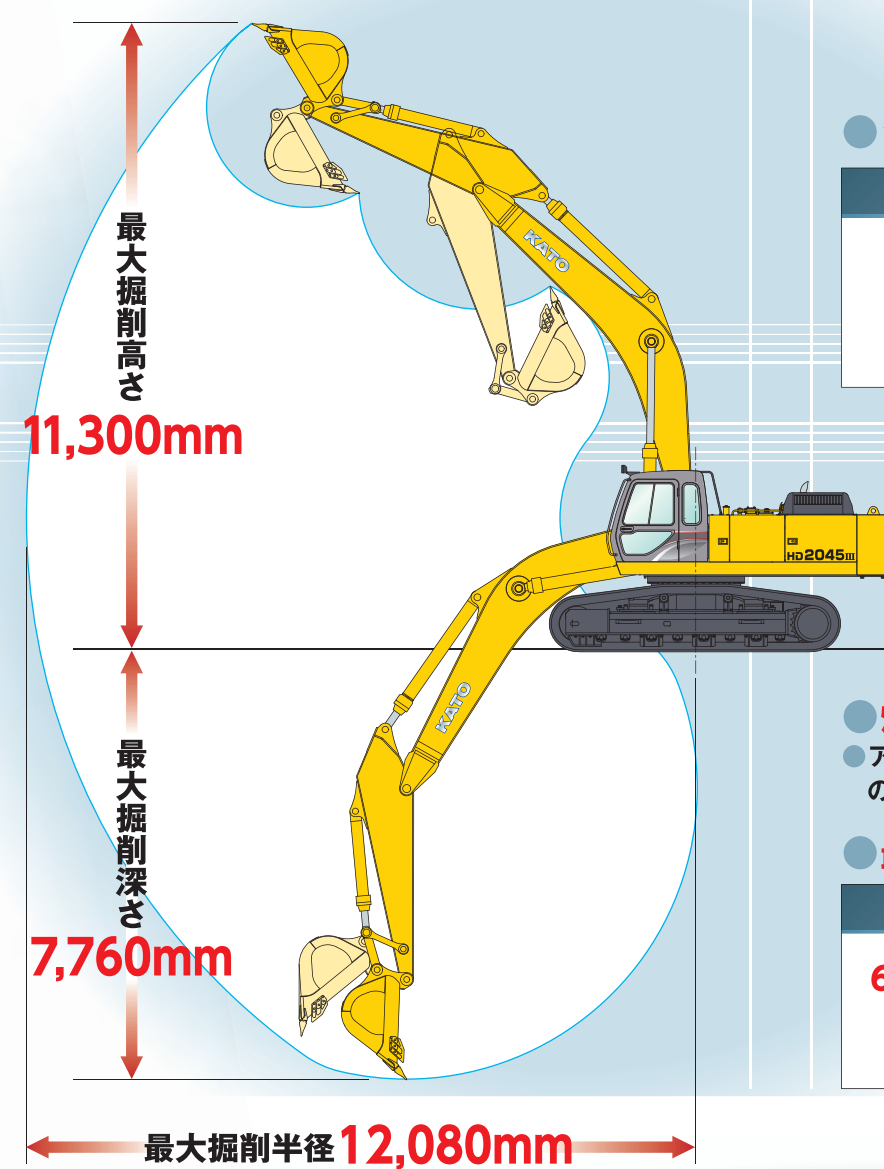
# WORK ABILITY

● 作業性 ●

## 強力なエンジンパワーと燃費向上の両立を実現。

- クラス最大級のワイドな作業範囲!
- 前機比10%の燃費向上で、経済性もUP!

## ハイパワー・高効率を実現する重掘削 高品質。



### ● クラス最大級の作業範囲

#### 作業範囲

最大掘削半径… **12,080mm**  
最大掘削深さ… **7,760mm**  
最大掘削高さ… **11,300mm**

- **燃費10%低減**
- アルミ製インタークーラと電子制御ガバナの搭載で、低燃費性も確保しました。
- **最大出力3%UP!**

#### エンジン最大出力

**6D24-TLE2A 235kW (320PS)**  
**/2,000min<sup>-1</sup>**  
ディーゼル機関

# ECOLOGY

● エコロジー ●

## 環境重視でビッグな作業!

- 特定特殊自動車排出ガス基準に適合。
- 低騒音とマフラーの採用と油圧回路の改善により、一段と優れた静音性を獲得。

#### 音響パワーレベル

騒音基準値の『低騒音：106dB以下』をクリア!

**音響パワーレベル：105dB**  
**オペレータ耳元騒音：75dB**



【特定特殊自動車排出ガスの規制等に関する法律】適合



【国土交通省指定低騒音型】



# CABIN SPACE

● キャビン ●

## 斬新な曲線美が生み出す 快適な居住性。

- 新型オペレータシートシステムを導入した、先進のキャビン。
- 新型オートエアコンの採用で、冷暖房能力も格段にUP!

- 衝撃吸収力が高く耐久性に優れたキャビン内は、効率の良い作業をサポートするため、人間工学の粋を集めた居住空間。
- 大型独立タイプのアームレスト設定。
- 標準装備されたシートサスペンションは、耐久性を更にUPしました。
- レバーコンソール部およびシート部の横揺れを軽減し、細部に至るまで快適さを追求。
- 新型オートエアコンには、フェイス吹出口も新規設定。



イグニッション



エアコン  
フェイス吹出口

デフロスタ

アワーメーター

エアコン  
フット吹出口

大型アームレスト設定

シートサスペンション  
標準装備

エアコン ベント吹出口

マガジンラック

### 新型オートエアコン

- 冷房能力：**16%UP!**  
**5.0kW (4,320kcal/h)**
- 暖房能力：**13%UP!**  
**5.9kW (5,074kcal/h)**
- デフロスタ能力も大幅UP  
ISO基準を余裕でクリア!

### 細部にまでユーティリティを追求



ホット&クールボックス

ドリンクホルダー

マガジンラック

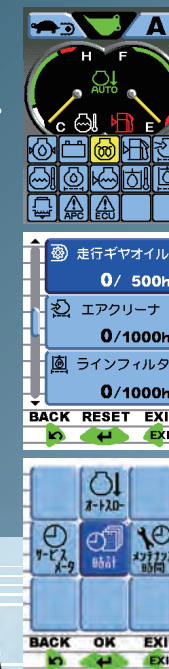
# OPERATION

● 操作性 ●

## 新型【APC150】システムが 実現する抜群の作業性。

- シンプルな3つのパワーモードの切り替えで、多様な作業内容や現場状況に対応。

- アドバンスドTFTカラー液晶モニターを採用。
- スイッチ部バックライト設定。
- メンテナンス情報確認可能(14項目)。
- オートスロー時のエンジン回転数変更可能。



イニシャル  
チェック画面



### 【P：プロモード】

キレとパワーを両立させるプロのためのモード。従来の重掘削・Hモードに相当します。

### 【A：オールラウンドモード】

操作レバー・ストロークの入れ方で、微操作から掘削まで全てをカバー。

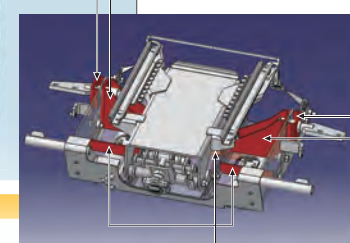
### 【E：エコモード】

経済性を追求した省エネモード。



## 横揺れ軽減シートを採用

### サスペンション耐久性UP



補強

補強

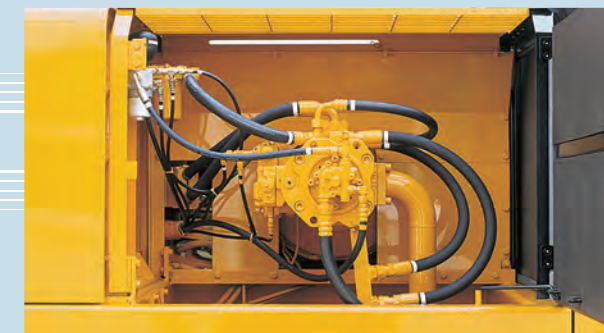
- 十分な補強を加え、平行リンク式サスペンションを採用。
- レバーコンソールとシートの横揺れを軽減し、パワフルでキレのある作業をサポートします。

# SAFETY

● 安全性 ●

## 入念な安全対策

- ブーム/アームの自然降下防止弁  
負荷保持弁によってブーム/アームの自然降下を防止。
- ファイヤーウォールを標準装備  
オイル漏れによる出火を防ぐため、ポンプ室とエンジンルームを隔離。



▲ ファイヤーウォール