

REGZM[®] HD 308US-7

【主要諸元】

型式	HD308US-7	HD308US-7 ドーザ仕様
運転質量	7,470kg	7,940kg
バケット容量	0.12m ³ ~ 0.34m ³ (標準バケット 0.28m ³)	

■エンジン

名称	ヤンマー YDN-4TNV98C 型ディーゼル機関	
定格出力	40.8kW (55PS) / 2,000min ⁻¹	
最大トルク	232N・m (23.7kgf・m) / 1,300min ⁻¹	

■主要寸法

全長(輸送時)	5,820mm	6,300mm
全高(輸送時)	2,630mm	
全幅	2,300mm	
最低地上高	※ 360mm	
後端旋回半径	1,290mm	
クローラ全長	2,850mm	
シュー幅	450mm	

■走行性能

走行速度	5.0/3.2km/h	
登坂能力	70%	
接地圧	33kPa (0.34kgf/cm ²)	35kPa (0.36kgf/cm ²)

■旋回性能

旋回速度	13min ⁻¹	
------	---------------------	--

■掘削性能

バケット掘削力	61.4kN (6.3tonf)	
アーム掘削力	42.2kN (4.3tonf)	

■油圧装置

油圧ポンプ	可変容量ピストンポンプ×2 +ギヤポンプ	可変容量ピストンポンプ×2 +ギヤポンプ+ギヤポンプ(ドーザ)
旋回モータ	定容量ピストンモータ	
走行モータ	可変容量ピストンモータ×2	
コントロールバルブ	5連+5連マルチプルコントロールバルブ (2系統予備回路を含む)	5連+5連マルチプルコントロールバルブ (2系統予備回路を含む)+ドーザ用回路
セット圧力	29.4MPa (300kgf/cm ²)	29.4MPa (300kgf/cm ²) [ドーザ: 21.6MPa (220kgf/cm ²)]

■タンク

作動油タンク	98L (全油量)	103L (全油量)
燃料タンク	130L	

(注) バケット容量及び掘削力は新 JIS により表示しています。

※グローサ高さを含みません。

■ 装備品一覧

◎標準装備 ●オプション ー設定なし

●キャブ・室内・ライト・ミラー

	標準	ドーザ
アシスト付プルアップフロントウインド	◎	◎
液晶カラーモニタ	◎	◎
4点式 液封キャブサスペンション	◎	◎
スライド式リクライニングシート	◎	◎
体重調節式シートサスペンション	●	●
シートベルト	◎	◎
外気導入加圧式オートエアコン	◎	◎
2穴式フロントウインドウォッシャ	◎	◎
間欠時間調節機能付きウインドワイパー	◎	◎
非常脱出用ハンマ	◎	◎
時計付き自動選局 AM・FM ラジオ	◎	◎
ダブルコーン2スピーカー	◎	◎
ドア連動ルームランプ	◎	◎
2灯式前照灯(旋回F右、ブーム左)	◎	◎
増設前照灯(ブーム右)	●	●
増設前照灯(キャブ左)	●	●
リアビューミラー(左側)	●	●
LED前照灯(各部)	●	●
テールビューミラー	◎	◎
マガジンラック	◎	◎
ドリンクホルダ	◎	◎
エンジン非常停止スイッチ	◎	◎
デフロスタ	◎	◎
フロアマット	◎	◎
走行ペダル・フットレスト	◎	◎
アームレスト	●	●
灰皿・シガーライタ	◎	◎
天窓クリア	●	●
開閉式天窓	◎	◎

●作業装備品

	標準	ドーザ	
バケツ	0.12m ³ バケツ	●	●
	0.16m ³ バケツ	●	●
	0.22m ³ バケツ	●	●
	0.28m ³ バケツ	◎	◎
	0.34m ³ バケツ	●	●
	スケルトンバケツ	●	●
	リフティングフック [バケツ中央に取付]	●	●
	バケツ歯先スキ取り板 (0.12 ~ 0.34m ³)	●	●
	バケツ補強 (部位選択)	●	●
アーム	標準アーム (1.62m)	◎	◎
	ロングアーム (2.07m)	●	●
	各種アーム補強 (部位選択)	●	●

●システム・配管・その他

	標準	ドーザ
APCモード	◎	◎
オートスロー・ワンタッチスロー	◎	◎
走行2速モード	◎	◎
ブーム・アーム ホールディングバルブ	◎	◎
旋回反転防止弁	◎	◎
自動旋回駐車ブレーキ	◎	◎
自動走行駐車ブレーキ	◎	◎
アタッチメント用予備ポート	◎	◎
旋回フレーム強化アンダーカバー	◎	◎
ブレーカ・クラッシャ共用配管(手動切替)	●	●
ブレーカ・クラッシャ共用配管(電気式切替)	●	●
クラッシャ増速配管	●	●
5本配管(ローテータ用)	●	●
マルチレバー(4ポジション)※	●	●
セレクトレバー(2ポジション)※	●	●
キャブローアガード(網目)	●	●
キャブフロントガード(網目/縦格子)	●	●
キャブヘッドガード(網目/縦格子)	●	●
増設電子ホーン	●	●
旋回連動警告灯	●	●
走行連動バックブザー	●	●
燃料給油ポンプ	●	●
消火器	●	●
エアクリーナ ダブルエレメント	◎	◎
寒冷地仕様	●	●
指定塗装色	●	●
増量ウェイト(+500kg)	●	●
工具一式	◎	◎
高性能フィルタ	●	●
エントリーシステム	◎	◎
GPS車両情報システム	◎	◎
後方監視カメラ	●	●
側方監視カメラ	●	●
油圧ロックレバー	◎	◎
グリースガン	◎	◎
バッテリーディスコネクトスイッチ	◎	◎

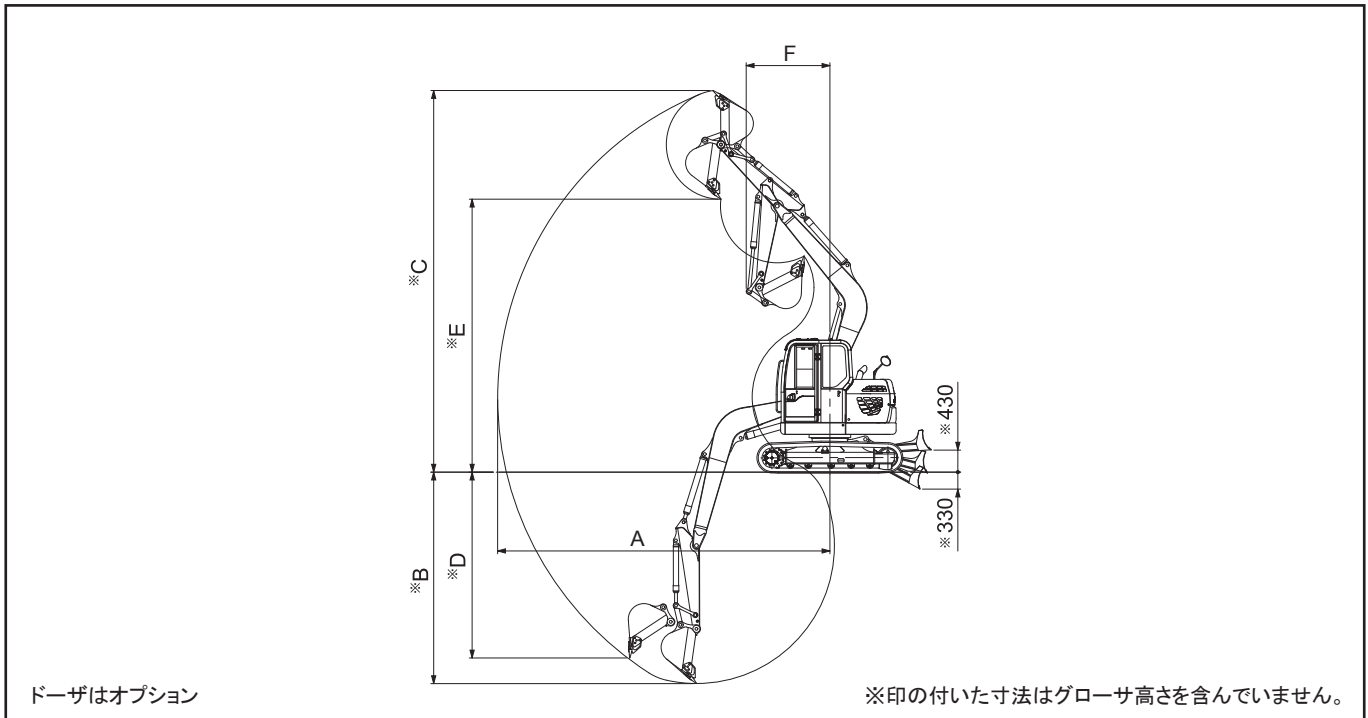
※マルチレバーとセレクトレバーは同時装着できません。

●足回り装備品

		標準	ドーザ
トリプル グローサ シュー	450mm	◎	◎
	600mm	●	●
フラット シュー	450mm	●	●
	600mm	●	●
三角シュー	700mm	●	—
	450mm	●	●
パッドクローラ	450mm	●	●
ラバーパッド	450mm	●	●
ドーザ	450mm シュー用	●	◎
	600mm シュー用	●	●
センターフレーム アンダーカバー		●	◎
トラックガード	左右各1セット	●	●
	左右各2セット	●	●

尚、各種特殊仕様も取りそろえておりますのでお問い合わせください。

■作業範囲図



単位：mm

	標準アーム (1.62m)	ロングアーム (2.07m)
A：最大掘削半径	6,470	6,910
※ B：最大掘削深さ	4,120	4,570
※ C：最大掘削高さ	7,430	7,800
※ D：最大垂直掘削深さ	3,620	4,140
※ E：最大ダンプ高さ	5,320	5,680
F：フロント最小旋回半径	1,630	2,010

■各種バケットの仕様と組合せ

バケット容量は ISO 表示

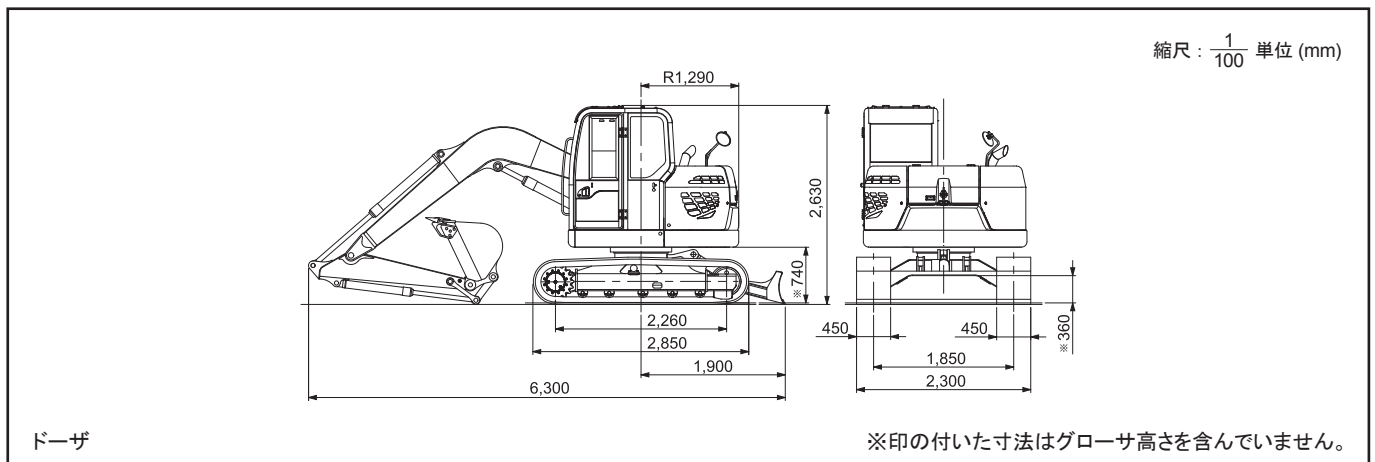
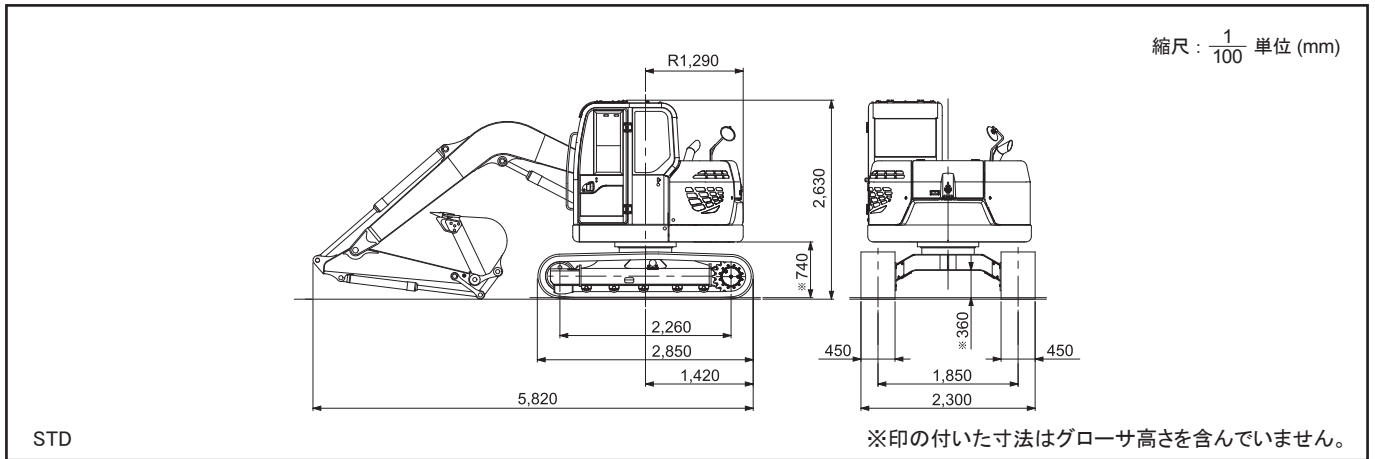
名 称	バケット容量 (m ³)	バケット幅 (mm)		標準ブーム	
		サイドカッタ(無)	サイドカッタ(有)	標準アーム	ロングアーム
バックホウバケット	0.12	370	480	●	●
	0.16	440	555	●	●
	0.22	555	670	●	●
	0.28	650	770	●	▲
	0.34	770	890	▲	×
スケルトンバケット	—	840	—	●	×

●一般掘削用 ▲軽掘削用 ×使用不可

■各種シューの全幅・接地圧

種 類	トリプルグロースシュー		パッドクローラ	フラットシュー	三角シュー		
	450	600	450	450	600	700	
シ ュ ー 幅 (mm)	450	600	450	450	600	700	
用 途	一般土質用(標準)	軟弱土質用(オプション)	舗装路用(オプション)	舗装路用(オプション)	軟弱土質用(オプション)	軟弱土質用(オプション)	
トラックシュー全幅 (mm)	2,300	2,450	2,300	2,300	2,450	2,550	
本体仕様 接地圧	標準	33 (0.34)	25 (0.25)	33 (0.34)	35 (0.36)	25 (0.25)	22 (0.22)
	[kPa(kgf/cm ²)] ドーザ仕様	35 (0.36)	27 (0.28)	35 (0.36)	37 (0.38)	27 (0.28)	—

■全体図

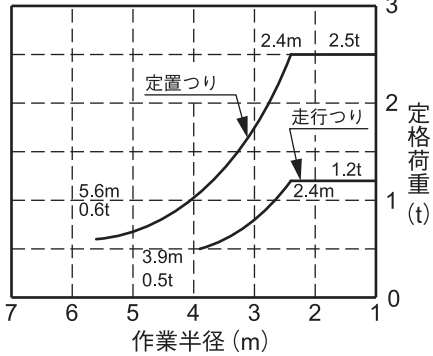


■クレーン仕様

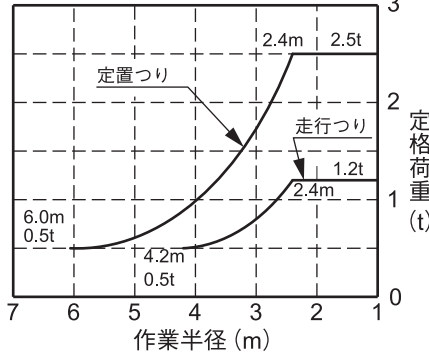
0.28m³ バケット付 標準長アーム (1.62m)

0.22m³ バケット付 ロングアーム (2.07m)

標準長アーム 定格荷重曲線



ロングアーム 定格荷重曲線



定格荷重表 定置つり／走行つり

作業半径 (m)	定格荷重 (t)	
	標準長アーム	ロングアーム
1	2.5/1.2	2.5/1.2
2	2.5/1.2	2.5/1.2
3	1.7/0.8	1.7/0.8
4	1.0/ -	1.0/0.5
5	0.7/ -	0.7/ -
5.6	0.6/ -	0.6/ -
6	—	0.5/ -

注記

- ・ 定格荷重曲線は水平堅土上で全旋回時、転倒荷重の78%以内および移動式クレーン構造規格の前方安定度の両方を満足する値です。
- ・ 作業半径とは、油圧ショベルの旋回中心よりつり上げ荷重の重心までの水平距離です。

58E-75601000

※本カタログに記載されております性能ならびに仕様は、改良などにより届けたいします製品と異なる場合がありますので、あらかじめご了承ください。

お問い合わせは…

KATO

株式会社 加藤製作所

本 社 / ☎ 140-0011 東京都品川区東大井 1 丁目 9 番 37 号

☎ 03 (3458) 1111 番 (大代表)

ホームページアドレス <http://www.kato-works.co.jp>

C05101

8.2019-5000 (TI) 1