

REGZM HD1430v

【主要諸元】

形 式	HD1430V (標準仕様)	HD1430VLC (LC仕様)	HD1430VK (解体仕様)	HD1430VH (重掘削仕様)	HD1430VLCK (LC解体仕様)
運 転 質 量	31,000kg	31,800kg	32,600kg	32,400kg	33,300kg
バケット容量	1.1m ³ ~ 1.8m ³ (標準 1.4m ³)				

■エンジン

名 称	三菱 6M60-TLE3A 型ディーゼル機関
定 格 出 力	183kW (249PS) / 2,150min ⁻¹
最 大 ト ル ク	824N・m (84kgf・m) / 1,800min ⁻¹

■主要寸法

全長(輸送時)	11,200mm			
全高(輸送時)	3,370mm			
全 幅	3,190mm			
最低地上高さ	※ 500mm			
後端旋回半径	3,460mm			
クローラ全長	4,650mm	4,970mm	4,650mm	4,970mm
シ ュ ー 幅	600mm			

■走行 & 旋回性能

走 行 速 度	5.7/3.9km/h			
旋 回 速 度	10.0min ⁻¹			
登 坂 能 力	70%			
接 地 圧	62kPa (0.63kgf/cm ²)	59kPa (0.60kgf/cm ²)	65kPa (0.66kgf/cm ²)	62kPa (0.63kgf/cm ²)

■掘削性能

バケット掘削力	224kN (22.8tonf) [235kN (24.0tonf) ハイパワー時]
アーム掘削力	159kN (16.2tonf) [166kN (16.9tonf) ハイパワー時]

■油圧装置

油 圧 ポ ンプ	可変容量ピストンポンプ × 2 + ギヤポンプ
旋 回 モ ー タ	定容量ピストンモータ
走 行 モ ー タ	可変容量ピストンモータ × 2
コントロールバルブ	5 連 + 4 連マルチプルコントロールバルブ (1 連予備回路を含む)
セ ッ ト 圧 力	31.4MPa (320kgf/cm ²) [ハイパワー時 32.9MPa (335kgf/cm ²)]

■タンク

作 動 油 タ ン ク	404L (全油量)
燃 料 タ ン ク	650L

(注) バケット容量及び掘削力は新 JIS により表示しています。

※グローサ高さを含みません。

■ 装備品一覧

◎標準装備 ●オプション ○設定なし

●キャブ・室内・ライト・ミラー

	HD1430V	HD1430VLC	HD1430VK	HD1430VH	HD1430VLOK
アシスト付プルアップフロントウインド	◎	◎	◎	◎	◎
サンシェード付きシースルーーフハッチ	●	●	●	●	●
液晶カラーモニター	◎	◎	◎	◎	◎
6点式液封キャブサスペンション	◎	◎	◎	◎	◎
チルト式ダブルスライドオペレータシート	◎	◎	◎	◎	◎
体重調節式シートサスペンション	◎	◎	◎	◎	◎
シートベルト	◎	◎	◎	◎	◎
外気導入加圧式オートエアコン	◎	◎	◎	◎	◎
ホット&クールボックス	◎	◎	◎	◎	◎
2穴式フロントウインドウォッシャ	◎	◎	◎	◎	◎
間欠時間調節機能付きウインドワイパー	◎	◎	◎	◎	◎
非常時後方脱出口	◎	◎	◎	◎	◎
時計付き自動選局 AM・FM ラジオ	◎	◎	◎	◎	◎
大型 2 スピーカ	◎	◎	◎	◎	◎
ドア連動ルームランプ	◎	◎	◎	◎	◎
3灯式前照灯 (旋回F右、ブーム左、キャブ左上)	◎	◎	◎	◎	◎
増設前照灯(ブーム右)	●	●	●	●	●
増設前照灯(キャブ右上)	●	●	●	●	●
リアビューミラー(右側)	◎	◎	◎	◎	◎
リアビューミラー(左側)	◎	◎	◎	◎	◎
クラッシュキャブ	●	●	●	●	●
キャブ・サイドステップ	●	●	●	●	●

●作業装備品

バケツ	1.1m ³ バケツ	●	●	●	●	●
	1.4m ³ バケツ	◎	◎	◎	●	◎
	1.6m ³ バケツ	●	●	●	●	●
	1.8m ³ バケツ	●	●	●	●	●
	1.4m ³ 強化バケツ	●	●	●	◎	●
	1.4m ³ バケツ(横ピンポイント)	●	●	●	●	●
	1.6m ³ バケツ(横ピンポイント)	●	●	●	●	●
	スケルトンバケツ	●	●	●	●	●
	ロックバケツ	●	●	●	●	●
	リフティングフック 〔バケツ中央に取付〕	●	●	●	●	●
アーム	ショートアーム(2.46m)	●	●	●	●	●
	標準アーム(3.14m)	◎	◎	—	—	—
	ロングアーム(4.14m)	●	●	●	●	●
	強化アーム(3.14m)	●	●	◎	◎	◎
	各種アーム補強(部位選択)	●	●	●	●	●
	エクステンションアーム(1.5m)	●	●	●	●	●
ブーム	標準ブーム(6.48m)	◎	◎	—	—	—
	強化ブーム(6.48m)	●	●	◎	◎	◎
	各種ブーム補強(部位選択)	●	●	—	—	—
リンク	標準サイドリンク	◎	◎	—	—	—
	強化サイドリンク	●	●	◎	◎	◎

●システム・配管・その他

	HD1430V	HD1430VLC	HD1430VK	HD1430VH	HD1430VLOK
APC モード	◎	◎	◎	◎	◎
オートスロー・ワンタッチスロー	◎	◎	◎	◎	◎
走行自動変速	◎	◎	◎	◎	◎
走行2速モード(高速・低速)	◎	◎	◎	◎	◎
ブーム・アーム ホールディングバルブ	◎	◎	◎	◎	◎
旋回反転防止弁	◎	◎	◎	◎	◎
自動旋回駐車ブレーキ	◎	◎	◎	◎	◎
自動走行駐車ブレーキ	◎	◎	◎	◎	◎
アタッチメント用予備ポート	◎	◎	◎	◎	◎
ファイヤーウォール(防火壁)	◎	◎	◎	◎	◎
旋回フレーム強化アンダーカバー	●	●	◎	◎	◎
ブレーカ・クラッシュ共用配管	●	●	◎	●	◎
クラッシュ増速配管	●	●	●	●	●
マルチレバー	●	●	●	●	●
キャブフロントハーフガード※	●	●	●	●	●
キャブフロントフルガード※	●	●	●	●	●
キャブヘッドガード	●	●	●	●	●
増設電子ホーン	●	●	●	●	●
ルームファン	●	●	●	●	●
旋回連動警告灯	●	●	●	●	●
走行連動バックブザー	●	●	●	●	●
燃料給油ポンプ	●	●	●	●	●
電動グリガン	●	●	●	●	●
消火器	●	●	●	●	●
拡声器	●	●	●	●	●
エアクリーナ ダブルエレメント	●	●	●	●	●
ブレクリーナ	●	●	●	●	●
寒冷地仕様	●	●	●	●	●
指定塗装色	●	●	●	●	●
工具一式	◎	◎	◎	◎	◎
増量ウエイト(+500kg)	●	●	◎	◎	◎
旋回フレーム補強	●	●	◎	◎	◎
高性能フィルタ	●	●	◎	●	◎
エントリスシステム	◎	◎	◎	◎	◎
車両情報システム	◎	◎	◎	◎	◎
後方監視モニタ	●	●	●	●	●

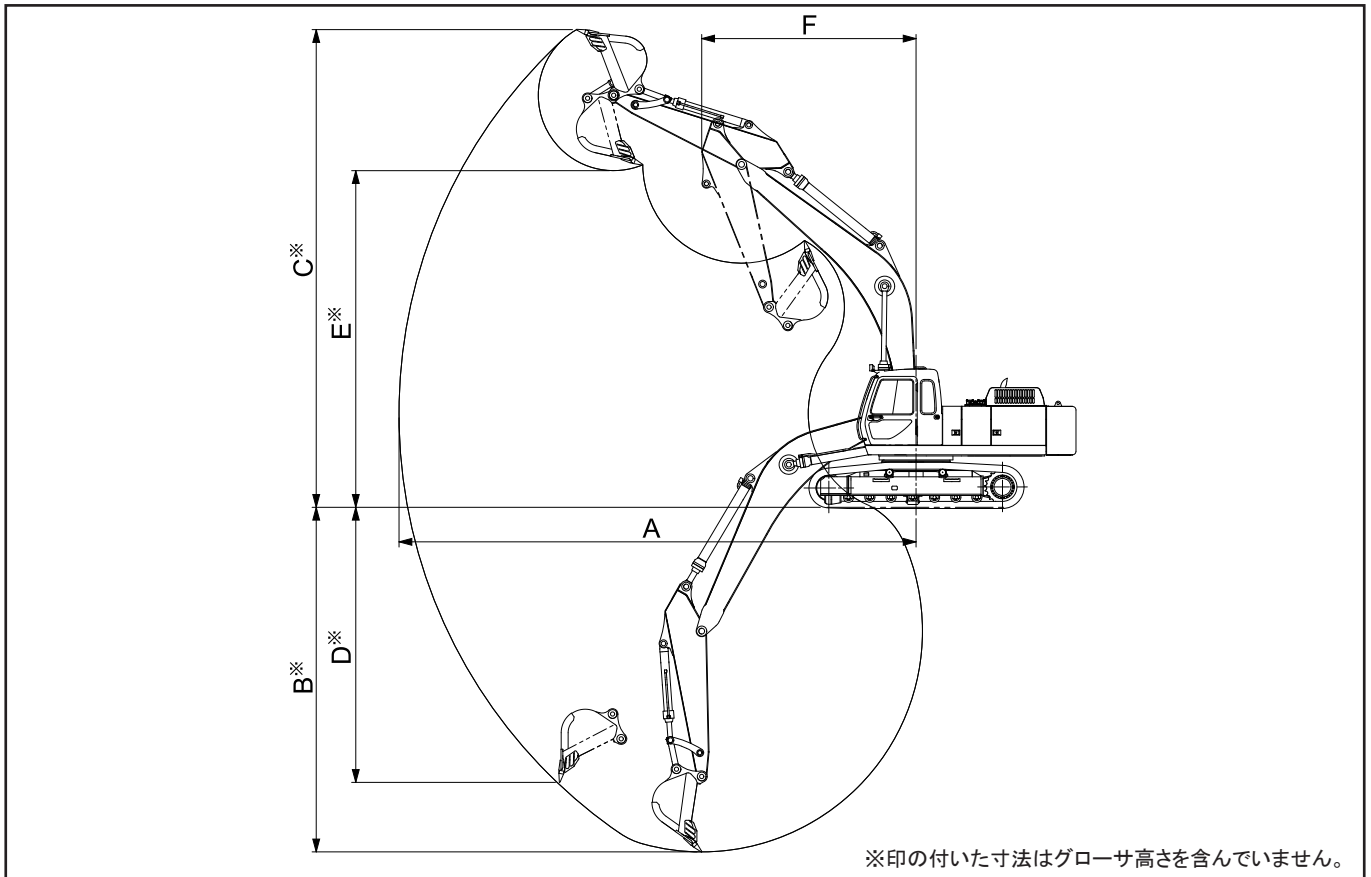
※印は同時装着はできません

●走行関係装備品

トリプル グローサ シュー	600mm	◎	◎	◎	◎	◎
	700mm	●	●	●	—	●
	800mm	●	●	●	—	●
	914mm	●	●	●	—	●
フラット シュー	760mm	●	●	●	—	●
走行フレーム アンダーカバー		●	●	◎	◎	◎
走行モータ 強化カバー		●	●	●	●	●
トラックガード	左右各1セット	◎	—	●	●	●
	左右各3セット	●	◎	◎	◎	◎
	フルガード	●	—	●	●	—

尚、各種のシューには塩害対策のトラックリンクのオプション設定があります。又、他の特殊仕様も取りそろえておりますのでお問い合わせ下さい。

■作業範囲図



単位：mm

	ショートアーム (2.46m)	標準長アーム (3.14m)	ロングアーム (4.14m)
A：最大掘削半径	10,600	11,190	12,070
※ B：最大掘削深さ	6,770	7,450	8,450
※ C：最大掘削高さ	10,140	10,330	10,610
※ D：最大垂直掘削深さ	5,130	5,950	7,020
※ E：最大ダンプ高さ	7,110	7,280	7,570
F：フロント最小旋回半径	4,950	4,640	4,680

■各種バケットの仕様と組合せ

(注) バケット容量は新 JIS 表示

バケット容量 (m ³)		バックホウバケット				スケルトンバケット	ロックバケット
		1.1	1.4	1.6	1.8	—	0.9
バケット幅 (mm)	サイドカッタ (無)	1,100	1,290	1,475	1,660	1,500	—
	サイドカッタ (有)	1,210	1,400	1,590	—	—	970
標準ブーム	ショートアーム	●	●	●	□	○	◎
	標準アーム	●	●	▲	□	○	◎
	ロングアーム	●	▲	—	×	×	×
	エクステンションアーム (1,500mm)	×	×	×	×	×	×

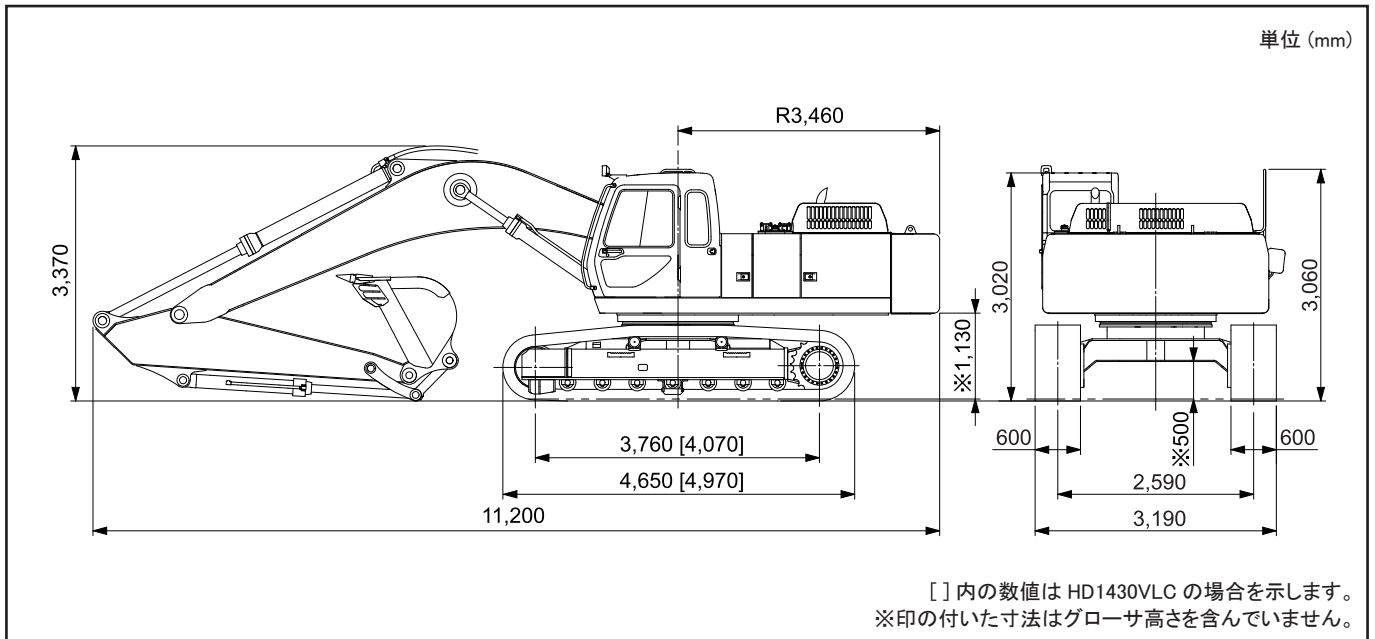
●一般掘削用 ▲軽掘削用 ◎岩掘削用 □積込専用 ○使用可 ×使用不可 —設定なし

■各種シューの全幅・接地圧

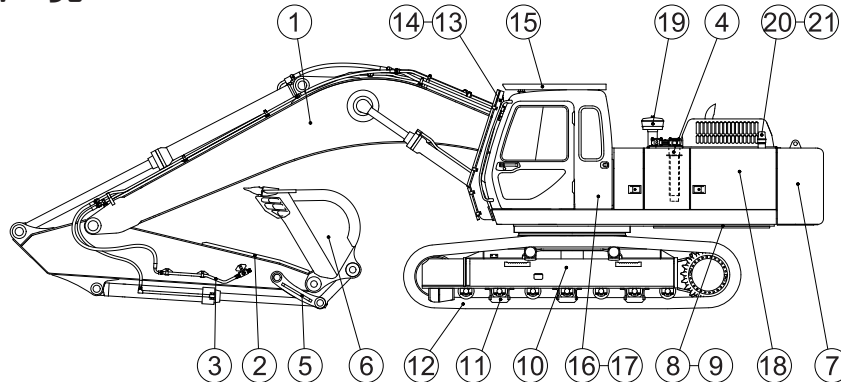
シュー幅 (mm)	トリプルグローサシュー				フラットシュー
	600	700	800	914	760
全幅 (mm)	3,190	3,290	3,390	3,504	3,350
接地圧 (kPa)	62 [59]	54 [51]	48 [46]	43 [41]	51 [49]

(注) 接地圧は標準バケット・標準アーム装着時の値を示す。[]内の数値は HD1430VLC の場合を示す。

■全体図



■砕石仕様装備一覧



◎標準装備 ●オプション

1 ブーム (強化型)	●	12 厚板シュープレート	●
2 アーム (強化型)	●	13 キャブフロントハーフガード ※	●
3 ブレーカ・クラッシャ共用配管	●	14 キャブフロントガード ※	● (★ブレーカ時は装着)
4 高性能フィルタ	●	15 キャブヘッドガード	★◎
5 バケットリンク (強化型)	●	16 オートエアコン	◎
6 バケット (強化型)	●	17 消火器	★◎
7 増量ウエイト (+ 500kg)	●	18 ファイヤーウォール (防火壁)	★◎
8 旋回フレーム (補強型)	●	19 プレクリーナ付エアクリーナ (ダブルエレメント)	●
9 旋回フレーム強化アンダーカバー	●	20 走行連動バックブザー	●
10 走行フレームアンダーカバー	●	21 旋回連動警告灯	●
11 トラックガード	仕様による	22 警告・注意表示 (標識)	★◎

※印は同時装着できません。

★印に関しては、日本砕石協会設定の安全基準に基づく必須装備項目です。
その他の必須装備項目は標準仕様で充足しております。

※本カタログに記載されております性能ならびに仕様は、改良などによりお届けいたします製品と異なる場合がありますので、あらかじめご了承ください。

お問い合わせは…

KATO 株式会社 **加藤製作所**

本社 / ☎ 140-0011 東京都品川区東大井 1 丁目 9 番 37 号

☎ 03 (3458) 1111 番 (大代表)

ホームページアドレス <http://www.kato-works.co.jp>

C02771

4.2009-3000 (LD) 1



品質保証の国際規格「ISO 9001」の認証を取得しています。