

HD-450

EXCEED

低騒音指定車

・バケット容量……0.45m³ ・最大掘削深さ……5.57m ・エンジン出力……88ps ・全装備重量……11,600kg

V II series

KATO

こんどの新しいショベルは逞しく、人に優しく、乗る人の心

時を経て、あくなき理想の追求が
ひとつの到達点に達した時、次世代へ至る。
新しい時代のプロローグは新しいEXCEEDから始まった。
美しい、そして広い、洗練された造形美のフォルム……
先進のテクノロジーを全身にまとうて今、
一新され名機に生まれかわった。



を変えてゆくプロごのみのショベル **EXCEED**



乗る人に深い満足感と限りない信頼感を与えてくれる。





卓越した高性能と洗練された先進技術が新しい時



代感覚のショベル ^{エクシード} **EXCEED** を完成。



ユーザーの声とカトウの技術力がこの先進メ



● 直射日光をカットし、まぶしさを防止するブロンズガラス。



● 前下窓の前枠が無く下方視界が大幅に向上。



● 掃き出しが簡単なフルフラットなキャブ床



● エンジン・キーですべてのロックができるワンキー方式。



● さらに充実し、見やすくなった安全点検モニター。



メカニズムを生みだした。



● ISO国際規格サイズ(940mm)をクリアする大型キャブを採用。



● 応答性にすぐれた楽な姿勢で軽快な操作ができるリストコントロールレバー(オプション)



● エンジンカバー部を保護する頑強な旋回フレームのスカート部。



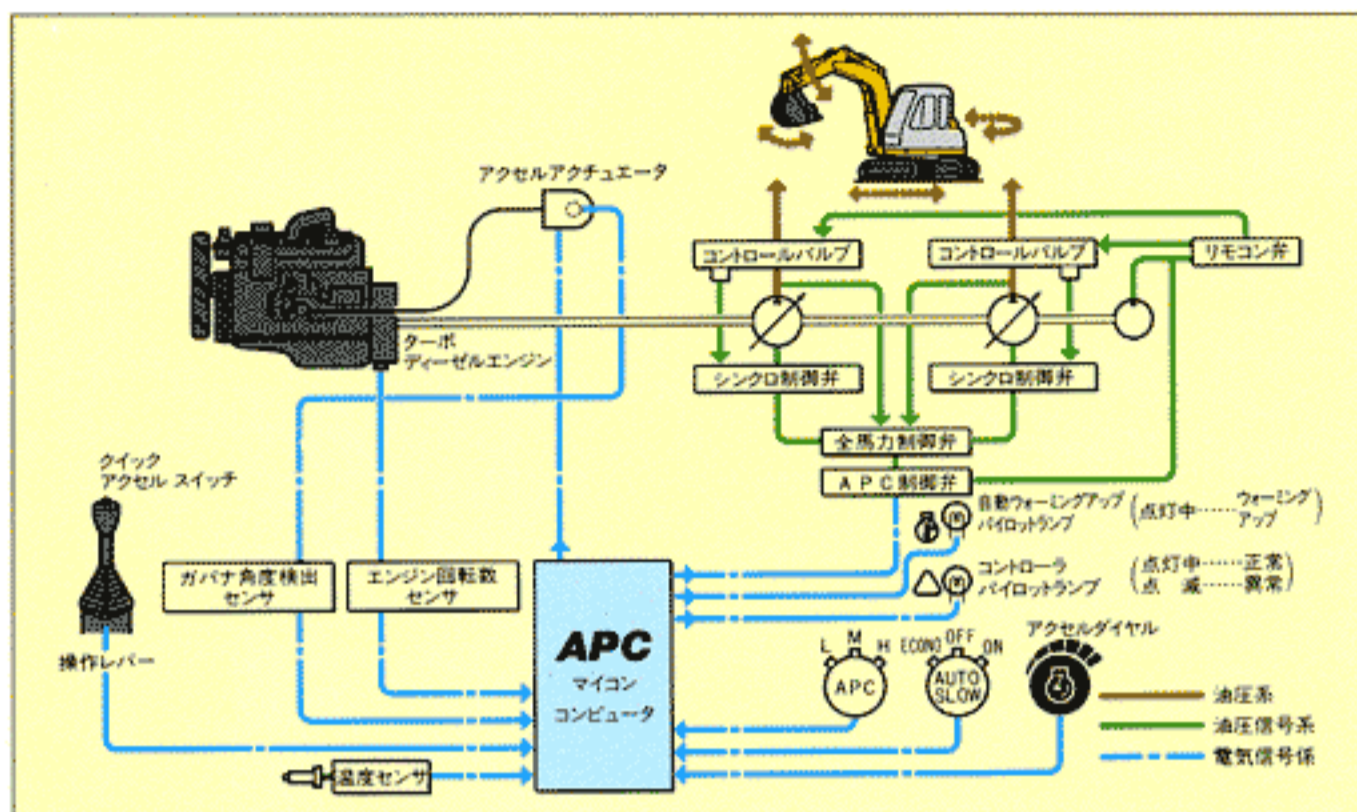
● ペール缶がすっぽり収納できる大型の工具箱。

高性能を追い求め卓越した作業性、快適性、操作性

エンジン馬力の100%利用を可能にした新APCマイコンシステム

APC制御(オートマチック・パワー・コントロール)

● 独自で開発した先進の新APCシステムは、作業内容や現場状況に応じて、マイクロコンピュータでポンプ吐出量を制御。つねにエンジン出力とポンプ出力とを最適な状態にマッチングさせ、エンジン馬力を100%フルに活用できる画期的なシステムです。



ダンプ待ち時の燃料消費を大幅に低減 経済的なオートスロー

● レバーを中立に戻すと数秒後にエンジン回転数が自動的にアイドリングまでダウンする省エネシステムの「オートスロー」を採用。ダンプ待ちなどでエンジンのパワーロスを低減させ、燃料のムダ使いがなく経済性をいち段と高めるとともに、騒音も低減させます。

オートスローにはON、OFF、ECONOの3モードが設定されています。

- **ONモード**/エンジン回転数が自動的にスローダウン、ダンプ待ち時などで効果を発揮します。
- **OFFモード**/クイックアクセルスイッチでアイドリングにスローダウンと回転数の復元がワンタッチで容易に行なえます。
- **ECONOモード**/燃料消費が最も効率的なエンジン回転で作業が行なえます。またクイックアクセルスイッチでアイドリングにスローダウンとECONO回転とをワンタッチで操作できます。



大作業量と低燃費・低騒音を両立 自由に選べる6モード

● APCモード切換(Hモード、Mモード、Lモード)によってエンジンに対する負荷率が自動的にコントロールされ、おのおののエコモードが自由に選択でき、6モードの有効利用により、一段と大幅な燃費低減と低騒音化が図られます。

大作業量、低燃費、微操作が自由に選べる 作業3モード

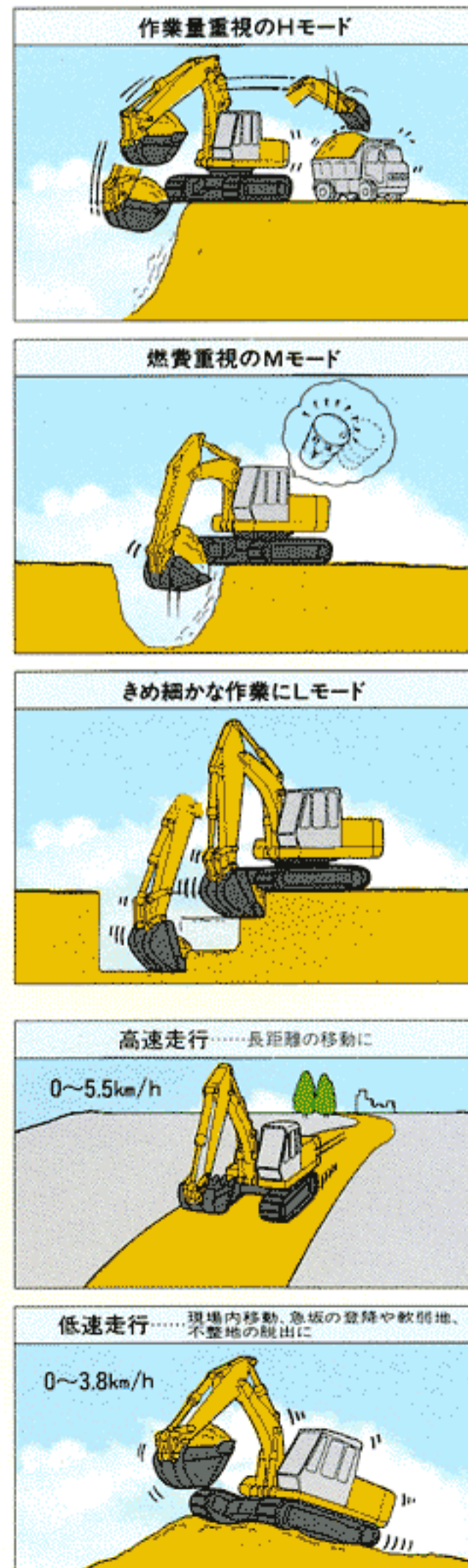
● APC制御によりエンジン馬力を最大限利用できる(Hモード)、エンジン回転を下げずにエンジン出力を変えて使う(Mモード・Lモード)など作業内容や現場状況に合わせて自由に選べる3つの作業モードを設定しました。

- **Hモード(重掘削重視)**/大容量の作業や重掘削に最適。作業量の大幅アップに効果的です。
- **Mモード(燃費重視)**/大きな作業量を確保しながら大幅な燃費低減が達成できます。
- **Lモード(微操作重視)**/法面整地、水平ならし——などキメ細かな作業に最適です。



2速走行モータ&走行昇圧システム クラス最高の走りを実現5.5km/h

● 走行は2速走行モータの採用により、クラス最高5.5km/hの走りを実現。現場内の移動がスピーディに行なえ、現場の状況に応じた最適なスピードが選べます。高速、低速の切換えはキャブ内コンソール上のスイッチで簡単に行なえ、しかも走行昇圧システムによりスピードとズバ抜けたけん引力を発揮します。



を実現した新型ショベル EXCEED

クラス最大の作業範囲

●最大掘削深さ5.57m、最大掘削半径8.28m、最大垂直掘削深さ5.02m、最大掘削高さ8.56m。より深く、より高く、より広く…すべてにおいてクラス最大の作業範囲が得られます。

クラス最強の掘削力

●バケット掘削力7.7t、アーム掘削力5.5tとクラス最強の掘削威力を発揮。固い土質から粘土質の地盤までをパワフルにスピーディに効率よく掘削します。

狭い路地もスイスイと作業 クラス一番の小まわり性

前方最小旋回半径 2.41m

●前方最小旋回半径はわずか2.41m、後端旋回半径2.12mとクラス最小の小回り性能を実現しました。狭い路地での上下水道工事をはじめ、市街地、住宅密集地、トンネル内などでの作業がラクに行えます。



ショックのないスムーズな微操作

●アームシリンダやブームシリンダには、ショックをやわらげるクッション機構を採用。さらに旋回装置にもショックのないカンバラレスタイプを採用しておりますので、スムーズな操作が行えます。

軽快な操作性

●操作レバーには、サーボコントロールシステムのロングレバー（標準）とリストコントロールレバー（オプション）の2タイプを用意。作業内容に合わせて選択できます。2タイプともに軽い操作力で軽快な操作が行なえます。

油圧のエネルギーロスを防ぐ

シンクロパワーシステム

●操作レバーの中立時にはポンプの吐出量を自動的に抑え、操作時にはレバーストロークに応じた吐出量となりますので、中立時や微操作時のエネルギーロスを防止、コントロールバルブによる絞り捨て損失が少なくなります。

同時操作をしても真っ直ぐ走れる

走行直進システム

●走行中にブーム、アーム、バケット操作や旋回操作をしても、直進走行が可能。狭い場所での移動や作業が効率よくスピーディに行えます。

時代を主張する

斬新なヨーロピアンスタイルで新設計

●すっきりしたマスク、シンプルなボディー、ムダのないスタイル、落ち着いた色調は、まさに時代を主張する斬新なヨーロピアンスタイルで新設計しました。造型美だけでなく操作性・機能性・居住性・静粛性も飛躍的に向上させ、いち段とグレードアップしました。

高出力で低燃費、低騒音の

88PS直噴ターボエンジン

●タフで粘り強く、信頼性の高い88PS直噴ターボエンジンの搭載をはじめ、入念な騒音対策を施し、パワーと燃費低減を両立。苛酷な作業や長時間の重作業にも余裕十分、独自の新油圧システムAPCと相まって少ない燃費でより大きな作業量を生み出します。



簡単な指先操作

ダイヤル式のエンジンスロットル

●エンジンのスロットルは指先で簡単に操作できるダイヤル式を採用。軽快



●電気サーボモータの採用により、アクセラ操作力の軽減、オートスローとの連動性が向上、エンジンコントロールシステムの高度化を実現しました。

ゆったりと広い居住空間を確保 機能的な大型キャブ

●長時間運転でも「疲れない」、「使いやすい」、「乗り心地がいい」……最先端の人間工学の粋を集めた乗用車感覚をふん段に取り入れた国際規格(I.S.O)サイズをクリアした大型キャブ。ワイドな視界と見通しの良い大きなガラスと優れた通気性、直射日光をカットするブロンズガラス、室内は明るいアイボリーホワイトでカラーコーディネート仕上げ、座り心地が良くホールド感に優れたひじかけ付ハイバック式リクライニングシート。足もとをはじめ広いスペースの居住空間が確保され、乗る方への心にくい配慮がすみずみまでゆきとどいています。

市街地、夜間作業も安心

低騒音設計

●音質のやわらかな直噴ターボエンジンの採用をはじめ遮音形構造のエンジンルームに加え底部もカバーし、エンジンカバーに吸音材を多く使用するなど独自の低騒音対策を施しました。そしてキャブ内の騒音レベルを低くおさえるなど低騒音化を実現、低騒音認定基準値をクリア。市街地や住宅隣接地での夜間作業も安心して行えます。

静かな室内で快適な運転 遮音性・防振に細かな配慮

●キャブ全体を理想的な6点支持の防振ラバーでマウント。さらに室内には圧縮成形の吸音材で内張りを施すなど、エンジンをはじめ外部からの騒音・振動の侵入を遮断する静粛設計です。疲れず快適に作業がすすめられます。

安全運転と機械の状態を

ひと目で確認

チェック&セイフティモニター

●エンジンをはじめ各部のコンディション状態をキャブ内の安全・始業点検モニターでひと目で確認できます。万一のトラブルや異常時にはランプとブザーで警告されますので安心です。仕業点検も容易に行なえます。



見えるところも、見えないところまでも先進技術で工夫さ

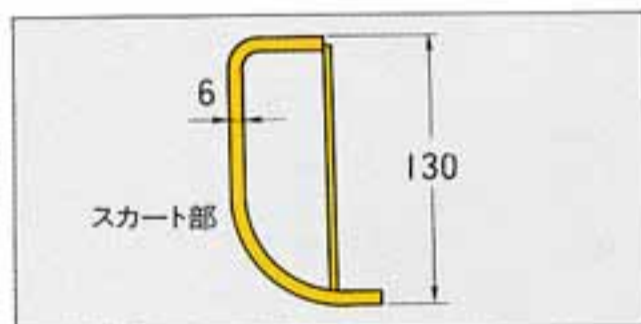
キメ細かな気配り設計 メンテナンス

- 大型工具箱と大容量の燃料タンクを採用——ペール缶、工具箱がすっぽり入る大型工具箱と給油間隔が長くとれる250ℓ燃料タンクを装備しました。
- カバーには、手すり、ノンスリップテープなどを備え、点検、整備作業の安全性を高めています。
- エンジンボンネットをはじめポンプ側、ラジエータ側カバーはキー付で、ワンタッチで開閉。保守、点検時に便利です。
- ラジエータには目づまり防止の防塵ネットを装備。



外部衝撃からエンジンカバーを守る 頑強なフレーム構造

- 上回りスカート部は、丸味を持たせた頑強なフレーム構造で接触や外部衝撃を和らげエンジンカバーを保護します。



不整地の走行、作業も安心 旋回体下面に全面アンダーカバーを採用

- 旋回体下面に全面アンダーカバーを採用。不整地や荒場の走行や作業も安心して行なえます。

ワンタッチでお望みのレバー方式に交換 ロータリマルチコントロール(オプション)

- 交換が簡単な新開発のマルチレバー専用ロータリーバルブの装着により、お好みのレバー操作方式にワンタッチで容易にセットできます(ロータリーマルチコントロール)(オプション)。



便利な集中給脂式

- ブーム上部のアームシリンダピンなどの高所給脂及びブームフット部は、すべて遠隔集中給脂式。また、フロント各部にピンシール、バケットピンにはOリング式ピンシールを採用するなど、ピン寿命の向上が図られております。



バケットのクリアランスも簡単

- 簡単なバケット・クリアランス調整は、4本のボルトをゆるめフランジをはずし、ガタつく隙間分のシムを追加して、締め直すだけで簡単にバケットのガタつきがなくなります。



安心です セフティロック装置

- 操作レバーの油圧源を遮断するセフティロック装置を採用。万一の誤作動を未然に防止、安全性がさらに向上しました。

磨き込まれた複合性能 予備ポートを標準装備

- いままでの複合操作性に加えて、さらに予備ポートを標準装備してしますので油圧ブレーカ/ロックハスラーなど豊富なアタッチメントの装着が簡単にできます。増速オプションも有りますので作業のスピードアップに大きな威力を発揮します。

入念な安全対策 旋回メカニカル駐車ブレーキを 標準装備

- 旋回メカニカル駐車ブレーキの装備により傾斜地での自然降下や走行ステアリング時の旋回体の流れを防止し、いち段と安全性を高めました。

不整地の走破性も大幅にアップ

- クラス最高の走行速度とズバ抜けたけん引力に加え、シューインタイプの走行モータ、440mmの最低地上高、泥はけの良いサイドフレーム、上ローラ下泥はけ穴、走行配管カバーなど不整地や荒場でも抜群の走破性を発揮します。
- シューインタイプの走行モータの採用で足まわりがスッキリ、しかも荒場作業も安心。



れた **イクシード**
EXCEED

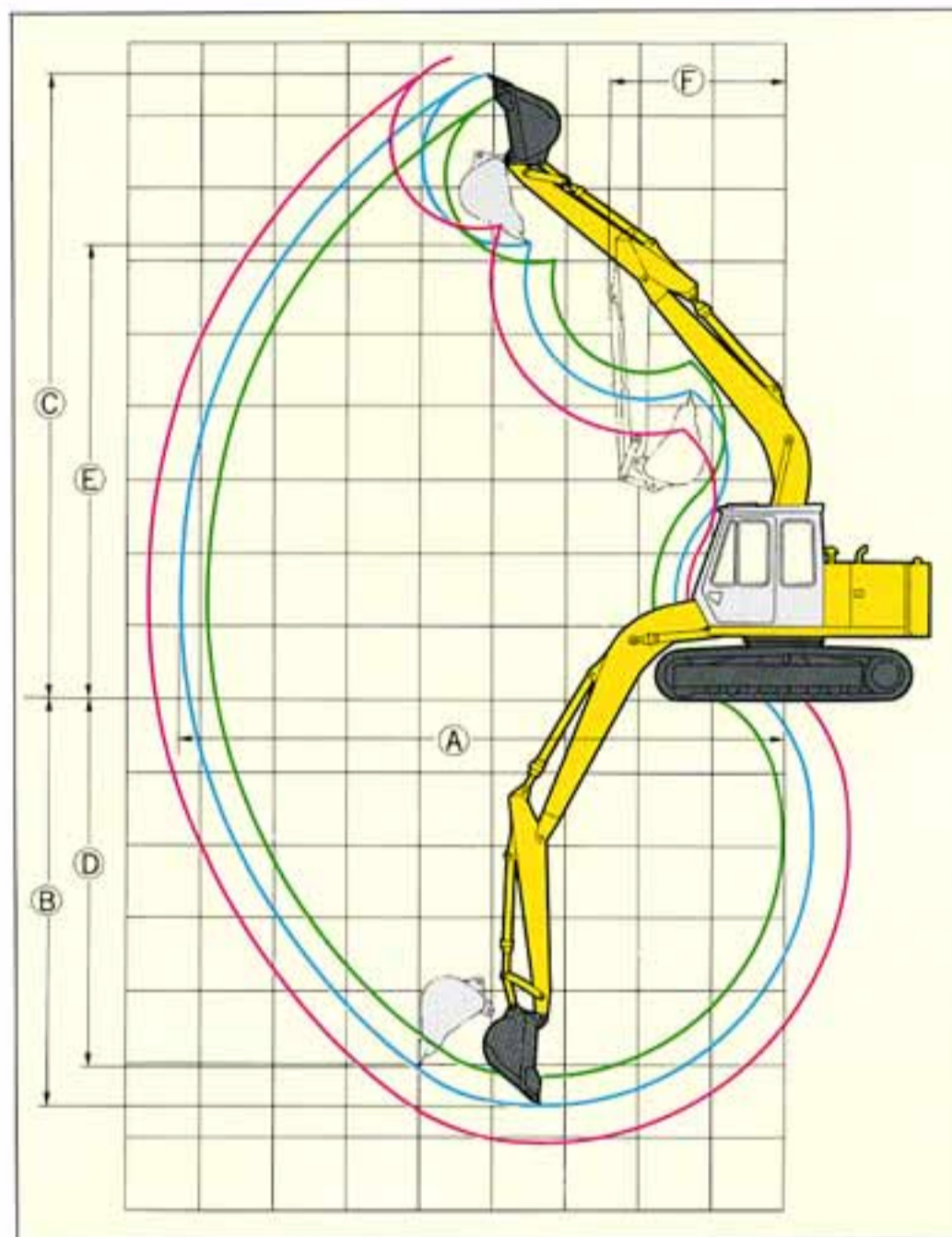


先進技術が現場の第一線で真価を発揮。

作業範囲

	ショートアーム	標準アーム	ロングアーム
A：最大掘削半径(mm)	7,910	8,280	8,730
※B：最大掘削深さ(mm)	5,170	5,570	6,070
※C：最大掘削高さ(mm)	8,330	8,560	8,800
※D：最大垂直掘削深さ(mm)	4,620	5,020	5,540
※E：最大ダンプ高さ(mm)	5,970	6,200	6,440
F：フロント最小旋回半径(mm)	2,440	2,410	2,490
バケット容量(m ³)	0.22~0.55	0.22~0.55	0.22~0.45

※履板突起を含みません。



●作業内容に合わせて選択できる各種バケット

バケット容量(m ³)	バックホウバケット								ドレッチングバケット	スローフォールディングバケット	クラブバケット	エジェクタバケット	ロックバケット	リッパ
	0.22	0.30	0.35	0.40	0.45	0.50	0.55	0.40	1,800 × 1,000	0.30	0.30	0.25		
バケット幅(mm)	500	650	740	830	860	940	1,030	2,000 45 300	1,800 × 1,000	750	480	680		
バケット幅(mm)	590	740	830	920	950	1,030	1,120					790		
形状														
備考	オプション	オプション	オプション	オプション	標準	オプション	オプション	オプション	オプション	オプション	オプション	オプション	オプション	
標準アーム	ショートアーム	●	●	●	●	●	□	●	○	●	●	●	●	
	標準アーム	●	●	●	●	●	▲	●	○	●	●	●	●	
	ロングアーム	●	●	●	▲	▲	×	▲	○	×	●	×	×	
	エクステンションアーム	●	▲	×	×	×	×	×	×	×	×	●	×	

●一般掘削用 ▲軽掘削用 ●岩掘削用 □積込専用 ○使用可 ×使用不可

※700mmシュー時のみ使用可

●現場に適応した各シューがお選びいただけます。

形状	グロースシュー			フラットシュー	三角シュー
シュー幅(mm)	500	600	700	500	700
全幅(mm)	2,490	2,590	2,690	2,490	2,690
接地圧(kgf/cm ²)	0.38	0.32	0.28	0.39	0.29



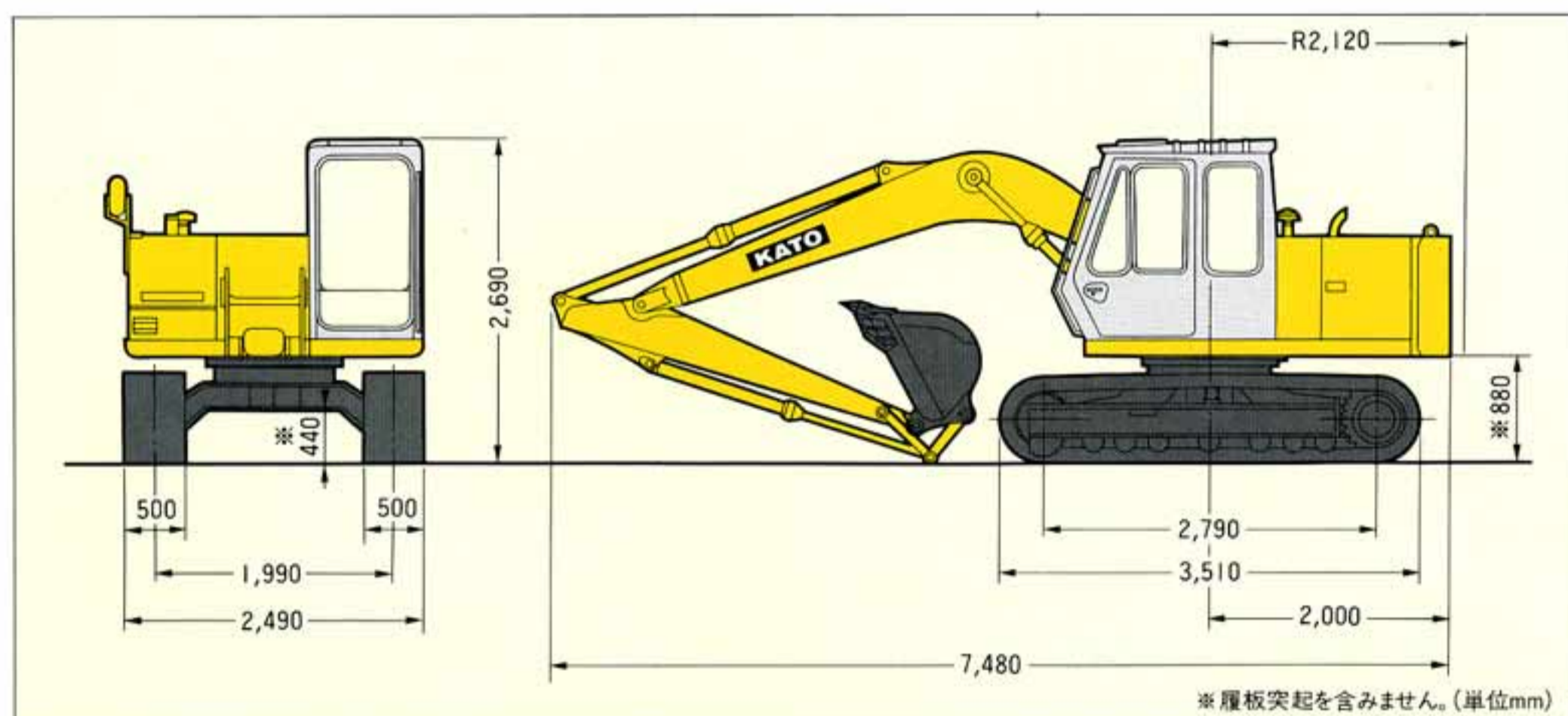
主要諸元

名称	カトウ・ハイディグ全油圧式ショベル
型式	HD-450VⅡ
重量	11,600kg
●機 関	
名称	三菱4D31-T直噴ターボエンジン
型式	4サイクル・水冷・直列・直接噴射式・ターボ過給
総排気量	3,298cc
定格出力	88pps/2,200r.p.m.
最大トルク	30.0kgf-m/1,700r.p.m.
●性 能	
最大掘削半径	8,280mm
最大掘削深さ	※ 5,570mm
最大掘削高さ	※ 8,560mm
最大垂直掘削深さ	※ 5,020mm
接地圧	0.38kgf/cm ²
旋回角度	360°
旋回速度	12.5r.p.m.
走行速度	5.5/3.8km/h/3.0km/h(低速ECONOモード時)
登坂能力	70%
バケット容量	0.45m ³ (0.22m ³ ~0.55m ³)

●主要寸法	
全長(輸送時)	7,480mm
全高(輸送時)	2,690mm
全幅(輸送時)	2,490mm
最低地上高	※ 440mm
後端旋回半径	2,120mm
履帯幅	500mm
●燃料タンク	
容量	250ℓ
●油圧装置	
油圧ポンプ	バリエブルピストンダブルポンプ+ギヤポンプ
旋回モータ	ピストンモータ
走行モータ	ピストンモータ×2
コントロールバルブ	3連+4連マルチプルコントロールバルブ ロジックバルブ×2(予備ポート標準装備)
セット圧力	285kgf/cm ² (335kgf/cm ² 走行)
●作動油タンク	
容量	140ℓ

※履板突起を含みません。

- 標準装備品：付属工具、ヒータ、ラジオ、ウインドワイパ、シガレットライター、灰皿、前照灯、ホーン、室内灯、サイドミラー
- オプション：各種アーム、各種バケット、各種シュー、ブレーカ配管、燃料給油ポンプ、ヘッドガード、クーラー、予備ポート配管、予備ポート増速配管、マルチレバー、ウインドウォッシャ



●本機械を運転される方は、車両系建設機械の技能講習を必ず受けて下さい。(免許が必要です)



KATO 株式会社 加藤製作所

本社 東京都品川区東大井1丁目9番37号 ☎03(458)1111番(大代表)☎140

東京営業部	東京都品川区東大井1丁目9番37号	☎03(458)1112番(代表)☎140	大阪支店	大阪市淀川区西中島2丁目3番20号	☎06(303)1131番(大代表)☎532
新潟営業所	新潟市米山3丁目1番5号(駅南ビル)	☎025(247)8326番(代表)☎950	京滋営業所	大津市におの浜2丁目1番48号(におの浜森田ビル)	☎0775(24)8001番(代表)☎520
高崎営業所	高崎市相生町1番地1(八十二銀行高崎ビル)	☎0273(25)1311番(代表)☎370	姫路営業所	姫路市南駅前町92番地(USビル)	☎0792(82)0155番(代表)☎670
水戸営業所	水戸市五軒町1丁目3番34号(第一会計ビル)	☎0292(27)5051番(代表)☎310	和歌山営業所	和歌山市福町49番地(大和生命ビル)	☎0734(33)0015番(代表)☎640
千葉営業所	千葉市稲毛東1丁目7番8号	☎0472(42)7746番(代表)☎281	岡山支店	岡山市磨屋町9番18号(岡山県農業会館ビル)	☎0862(31)1291番(代表)☎700
札幌支店	札幌市中央区北2条西2-15(STV北2条ビル)	☎011(241)2888番(代表)☎060	高松営業所	高松市寿町1丁目1番12号(東京生命館)	☎0878(22)7731番(代表)☎760
帯広営業所	帯広市西2条南4丁目8番地(せんりんビル)	☎0155(25)7211番(代表)☎080	広島支店	広島市中区中町7番41号(三栄ビル)	☎082(248)0461番(代表)☎730
仙台支店	仙台市青葉区本町2丁目10番28号(千代田生命仙台本町ビル)	☎022(222)4896番(代表)☎980	松山営業所	松山市一番町1丁目14番10号(井手ビル)	☎0899(43)5240番(代表)☎790
盛岡営業所	盛岡市中央通3丁目3番26号(鹿島大和ビル)	☎0196(52)1191番(代表)☎020	徳山営業所	徳山市御幸通1丁目5番地(住友生命徳山ビル)	☎0834(22)2426番(代表)☎745
秋田営業所	秋田市山王3丁目1番7号(東カン秋田ビル)	☎0188(63)5001番(代表)☎010	九州支店	福岡市中央区天神1丁目14番16号(三栄ビル)	☎092(781)5571番(代表)☎810
郡山営業所	郡山市中町1番22号(郡山大同生命ビル)	☎0249(32)1811番(代表)☎963	小倉営業所	北九州市小倉北区畑屋町4番6号(伊豫総合ビル)	☎093(551)5088番(代表)☎802
埼玉支店	大宮市東大成町1丁目497番地(MJ赤柴ビル)	☎048(651)1135番(代表)☎330	大分営業所	大分市都町2丁目7番18号(新大和ビル)	☎0975(36)6650番(代表)☎870
宇都宮営業所	宇都宮市鳩田2丁目3番6号(栃木中央ビル)	☎0286(25)4161番(代表)☎320	鹿児島営業所	鹿児島市中央町26番18号(国内信販ビル)	☎0992(58)3326番(代表)☎890
横浜支店	横浜市神奈川区沢渡1-2(高島台第2ビル)	☎045(311)7992番(代表)☎221	沖縄営業所	那覇市松山2丁目1番12号(玉キ米屋ビル)	☎0988(68)9461番(代表)☎900
静岡営業所	静岡市寿町6丁目25番地(日成ビル)	☎0542(86)3141番(代表)☎422			
名古屋支店	名古屋市中村区名駅4丁目2番25号(埼玉銀行ビル)	☎052(582)5601番(代表)☎450			
富山営業所	富山市桜橋通2丁目25番地(第一生命ビル)	☎0764(32)8168番(代表)☎930			
岐阜営業所	岐阜市加納栄町通6丁目32番1号(日勤岐阜ビル)	☎0582(74)8123番(代表)☎500			

※本カタログに記載されております写真ならびに仕様は、改良などにより
お届けいたします製品と異なる場合がありますので、あらかじめご了承ください。

お問い合わせは