



SUPER EXCEED®

CITYRANGE®

〈全油圧式〉ショベル

HD823MR/HD823MR-LC



後方小旋回型

12トンクラスの狭所性と、
20トンクラスの作業性をあわせ持つ、
後方小旋回ショベル

KATO

グレードアップして確かな進化を遂げた、 狭所現場の救世主!!

スーパーエクシード・シティレンジ
— HD823MR・HD823MR-LC —
後方小旋回型





短い後端旋回半径1,980mm

標準機に比べ820mm小さい
後端旋回半径



パワーとリーチ、操作性と快適性など標準機
の基本性能をそのままに——

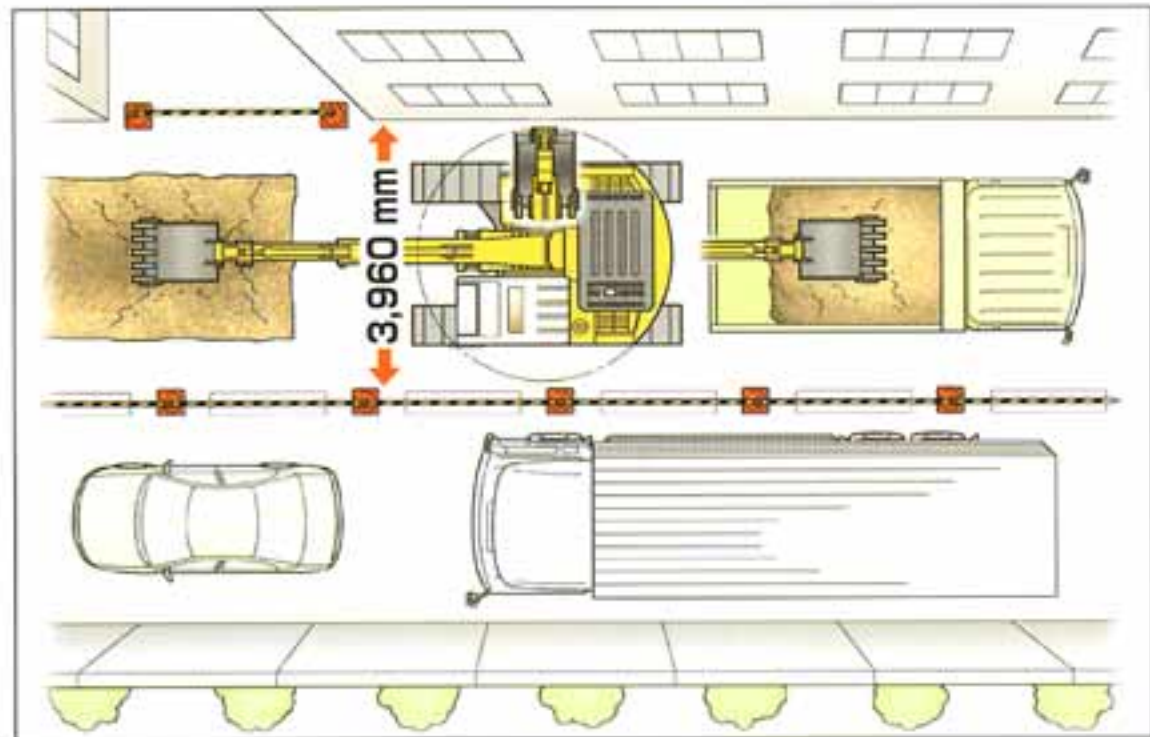
さらに、安全性と環境への対応を徹底的に
追求した21世紀を画するベストマシン
HD823MR後方小旋回型ショベルが誕生。
車体後部と右側マシンルームをコンパクトに
設計。後端旋回半径は、12トンクラスより
小さい、わずかの1,980mm。標準機に比べ
820mmも短縮。旋回時には四方を気にせず、
より安全でスピーディーな作業ができます。
動きに制限のある、狭い現場の都市土木や、
解体工事、道路拡幅工事や林道開設工事
など幅広い分野で作業効率アップとコスト
低減を実現します。



コンパクトな車体とワイドな作業範囲で広

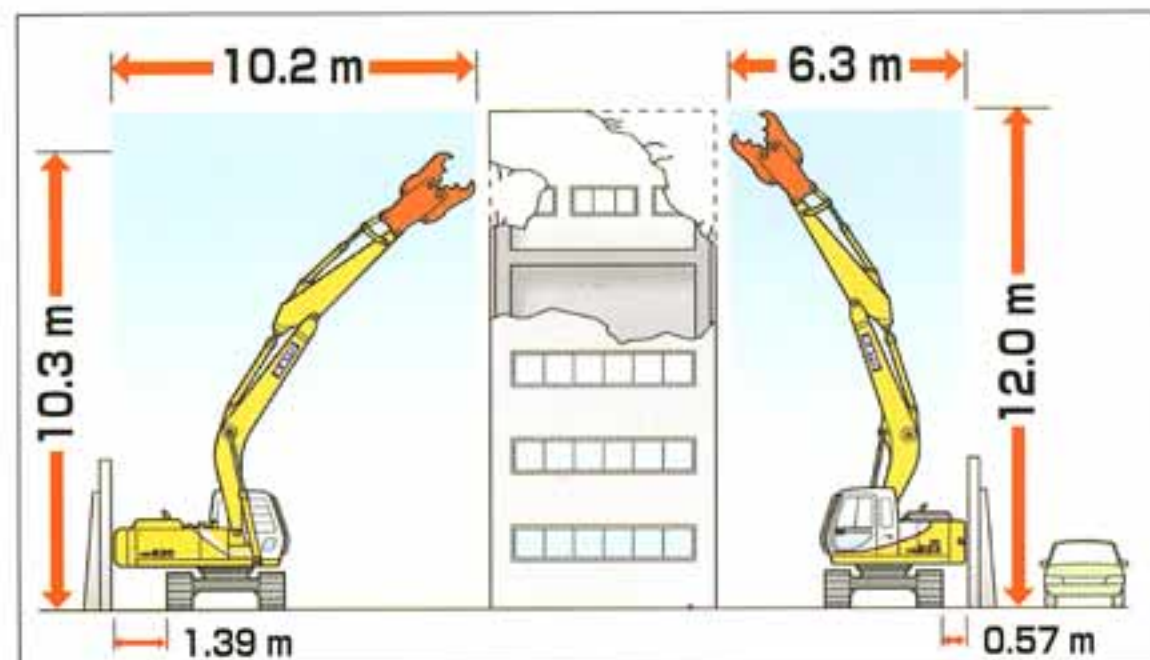
■渋滞や通行止めのない〔道路工事〕

- 作業占有幅は4m以内のため、片側4m道路での道路工事でも車線規制や片側交互通行だけで通行を大きく妨げず、1車線内作業が行えます。
- トラックを履帯により近づけることができますのでベッセル前方への積込時にリーチに余裕があり作業がスムーズ。駐車スペースも少なくすみます。



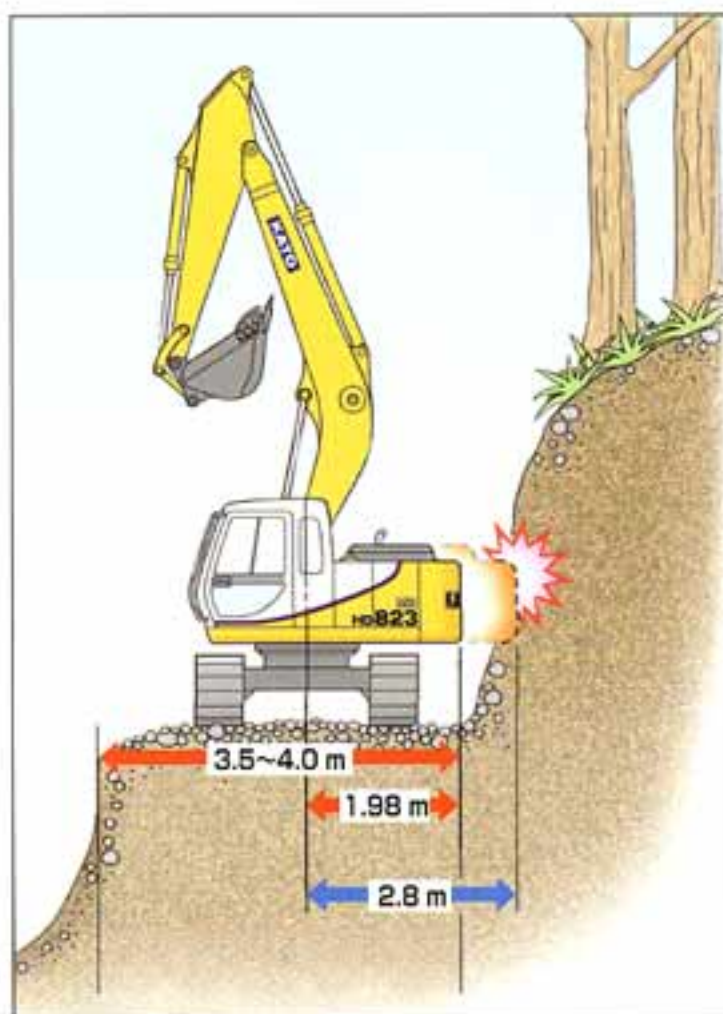
■効率の良い〔解体工事〕

- 標準装備の小旋回ブラケット装着により、後端旋回半径より小さいフロント旋回性能を実現。上方リーチに余裕があり、コンパクトなスペースで解体作業がスムーズに効率よく行えます。



■後方を気にせず スムーズな〔林道工事〕

- 後方のはみ出し量が少いため、旋回時にカウンタウエイトが林や法面に接触することなく安心して作業がスムーズに行えます。さらに、小旋回ポジション（標準装備）への装着により、掘削高さが高くなるため、法面作業が容易に行えます。



安全性・狭所作業性に優れた 後方小旋回

ヒップをぐ〜んと小さくコンパクトに設計!
後端旋回半径を1,980mmに短縮。

- 標準機が入れない狭所現場でも後方を気にせずに効率よく行えます。

都市土木工事、道路拡幅工事、建築基礎工事、
解体工事、林道工事に真価を発揮



がる稼働現場

広々とした前方視界 一段と差をつける右側の作業視界

●視界を妨げないワイドなフロントガラスの採用により広々とした前方視界を確保。標準機よりさらに右側のマシナールームをより後方に配置した設計により、右側の視認性が一段とアップ。旋回半径がさらに小さく狭所現場での旋回が安全にスムーズにできます。後方も車体後部が短いため、より広範囲の視認ができます。



ここ一番のパワーが違う クラス最大級の強力な掘削力を発揮

●高油圧（ハイパワー）システムと最適なシリンダサイズの採用により、クラス最大級の掘削力を発揮。転石掘り起こしや岩盤掘削など高い負荷がかかる作業も数値だけでは語れない抜群のパワーを発揮します。

- バケット掘削力・・・144.2kN [14.7tonf]
- アーム掘削力・・・104.0kN [10.6tonf]
(ハイパワー時)



傾斜地、不整地でも標準機と同様の抜群の安定性を発揮

●大型鋳物カウンタウエイトと1クラス上の頑強な足周り部品の採用により、標準機同様の抜群の安定性を実現。傾斜地、不整地での作業も余裕を持って行えます。

標準機と同等 クラス最大級の掘削性能を実現

●掘削深さ、作業半径、垂直掘削深さ、掘削高さ、掘削力とともに標準機と同等のクラス最大級の掘削性能を発揮。（標準アーム装着時）。道路工事、建設基礎工事、管理設工事、解体工事など幅広い作業に対応。パワフルな作業ができます。

- 最大掘削半径 **9,910mm**
- 最大掘削深さ **6,700mm**
- 最大掘削高さ **9,760mm**



乗る人に深い満足感と信頼感をもたらす 静かで快適なゆとりのワイドキャブ。



静かで快適な大型ワイドキャブ

●ゆったりとした広いキャブ。ゆとりのある足元のスペース、すぐれた気密性で騒音やホコリをシャットアウト。操作レバーやスイッチ類はシートに座ったままで自然に手が届く場所にレイアウトされ、ムリのない姿勢で快適な運転操作が行えます。

騒音と振動をさらに低減

「6点支持液体封入式キャブサスペンション」を採用

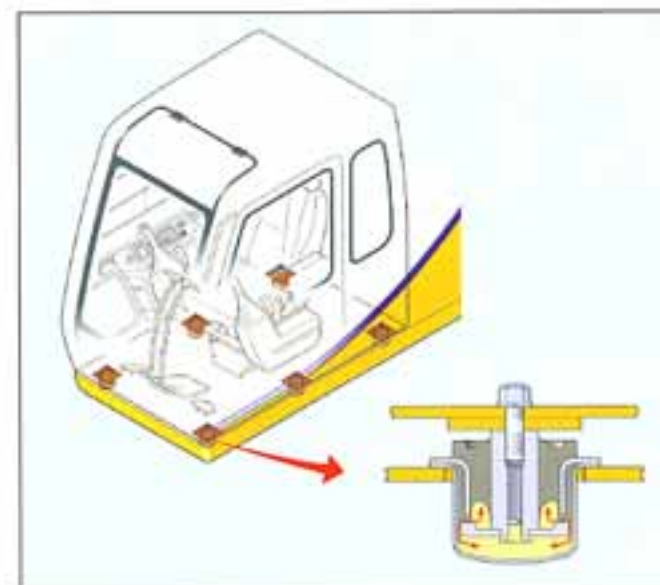
●キャブのマウントにはダンパ効果が高く、激しい振動をソフトに吸収し、快適な乗り心地と低騒音化を実現する「6点支持液体封入式」キャブサスペンションを採用しております。

体格・作業に合わせ、調節自在 体重調整機能付サスペンション

●シートとコンソールは単独でも一体でもスライド調整できるダブルスライド式体重調整機能付サスペンションシートを採用。しかもフルアジャスタブルによりきめ細かく調整可能。オペレータの体格、作業内容に合わせ、ムリのない最も楽な姿勢で作業ができます。



●コンソールと一体でスライドするオペレーターシート。



●「6点支持液体封入式キャブサスペンション」。



●座り心地抜群の体重調整機能付サスペンションシート。

快適なエアコンを標準装備

●四季を通じて快適な作業が行えるエアコン（新フロンガス対応）を標準装備。また、雨天・冬季に便利なデフロスターを併せて備え、季節を問わず快適な作業環境が得られます。キャブ全体に空気が行きわたるように、吹き出し口はシートの足元と後方に配置してあります。



見やすく傾斜し、集中制御の タッチコントロールパネルスイッチ

●モニターをはじめ、スイッチ類は、見やすく傾斜し、操作性の良い集中制御のタッチコントロール・スイッチを採用。各操作がワンタッチでスムーズに行えます。

■音声とわかりやすい絵と日本語でメッセージを表示
ドクター機能付マルチモードディスプレイを採用



生産性アップを約束する快適な操作性。

■環境に優しい低燃費・低騒音「排出ガス対策型」クリーンエンジン

103kW(140PS)/2,200min⁻¹



●CO(一酸化炭素)、NOX(窒素酸化物)などの大気汚染物質の排出を抑えた、環境にやさしい低公害型建設省排出ガス対策型103kW(140PS)クリーンエンジンを搭載しました。



建設省指定排出ガス対策型

燃費を向上させるオートスローシステム、ワンタッチスローシステム

●操作レバー中立時から数秒後にエンジン回転数が自動的にダウンする、オートスローシステムを採用。ダンプ待ちなどで燃費の節約ができるとともに、騒音も低減します。

ブーム・アームエネルギー再生回路を搭載

●ブーム下げ・アーム引き時の戻り油を再利用する「ブーム・アームエネルギー再生回路」を搭載。スムーズでスピーディーなアーム引き、ブーム下げ・旋回が効率よく行えます。また、燃量の節約ができます。



●スピーディーで滑らかな法面作業、整地作業。

新しい「建設省低騒音基準値」をクリアー

●エンジンカバーに吸音材を採用するなど、独自の騒音対策により、新しい建設省低騒音基準値をクリアした低騒音設計の建設省指定低騒音型建設機械。

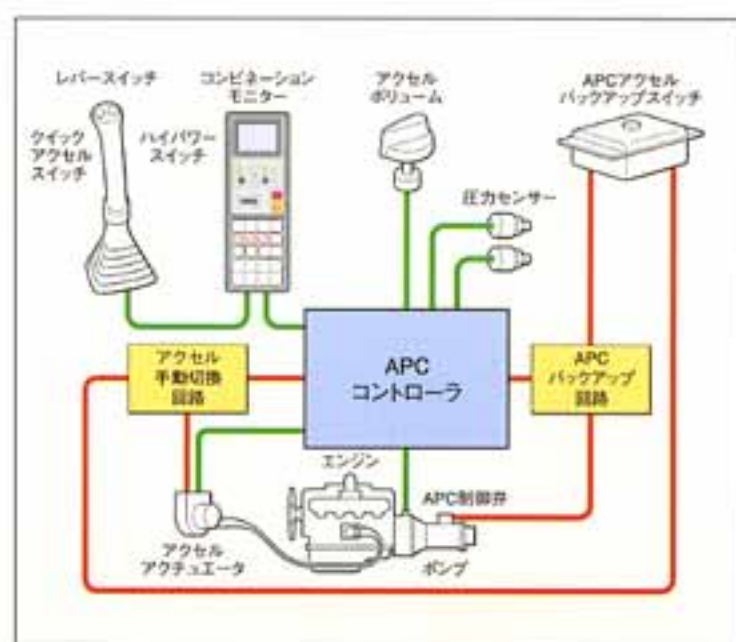


新APCマイコンシステムにより作業状況に合わせて選べる4つの作業モード

- 作業内容や状況に応じた重掘削モード、掘削モード、仕上げモード、微操作モードの中から条件の合った最適な4つの作業モードをワンタッチで選択できます。
- 重掘削モード/大作業量と転石起こし、岩盤掘削。
- 掘削モード/標準的な掘削・積込み作業。
- 仕上げモード/正確な作業・安全性重視。整地作業・法面作業。
- 微操作モード/微操作作業。

エンジンパワーをフルに活用新APCマイコンシステム

- エンジン出力をマイコンで効率よく油圧力に変換し、作業に活用する画期的なシステムの採用により、生産性が一段とアップします。
- エンジン回転数を常時マイクロコンピュータ(新APC)で監視し、エンジントルクとポンプ吐出量を制御することで、常にエンジン出力をムダなく、フルに活用。
- 全馬力制御により、スピーディーで強力なパワーを発揮。



微操作も複合操作も思いのまま

●オペレータの思い通りに動き、止まる。先進の油圧システムと新APCシステムにより、優れた応答性と抜群の微操作性を発揮。旋回、走行、掘削がスピーディーにスムーズな複合操作性を実現。



「安全性」・「整備性」そして環境適応性を



※Photo : オプション装備機

状況に合わせて自由に選べる走行3速モード ひとクラス上の強力なけん引力を発揮

●路面状態や坂道、稼働現場の広さに合った速度がスイッチ操作で簡単に3段階に選択できます。

●最高速度・・・5.3km/h

●最大けん引力・・・186kN(19.0tonf)

点検整備が簡単なメンテナンス

●エンジン・ポンプをはじめ、各機器類の配置は、日常のメンテナンスが容易に、簡単にできるレイアウトに設計されております。

スムーズな旋回停止 「反転防止弁」を標準装備

●旋回時の揺れを防ぎ、スムーズに停止ができる「反転防止弁」を標準装備。作業機の位置ぎめが容易。バケットの荷こぼれを防止、生コン作業等に威力を発揮します。

ショックの少ないスムーズな操作

●ブーム/アームシリンダーの回路には、停止等のショックを和らげるショックレスバルブを採用。スムーズな操作が行えます。

予備ポートを標準装備

●各種アタッチメントの配管取り付けが容易にできる、予備ポートを装備。

ドロが落ちやすいトラックフレーム

●トラックフレームは上面が傾斜になっておりドロが堆積しにくく、ドロはけが良くなっております。

ひとクラス上の頑強な足まわり 抜群の安定性と掘削力を発揮

●トラックリンク、シュー、キャリアローラ等はひとクラス上の頑強な足まわりに設計。条件の悪い現場でも抜群の安定性と、強力な掘削性能を発揮します。

作動油の交換時間を 5,000時間に延長

●ハイグレードタイプの作動油の採用により、作動油交換時間が、5,000時間毎へと大幅に延長されました。メンテナンスにかかる経費を節約するとともに、排油の発生も少なくなり、省資源・環境保全の面でも、大きく貢献しています。

見ごとに両立。

入念な安全対策

- 自動巻取式シートベルト:万一の時にオペレータを保護する装着が簡単なシートベルト。
- 後方脱出窓:キャブの後方窓には、緊急時の脱出を確保。
- セーフティロックレバー:乗降時や万一の誤作動を未然に防止。
- 防塵ネット付ラジエータ:ゴミの侵入を防ぎ、オーバーヒートを防止。
- 滑り止めプレート:点検の際、足場の滑りを防止。
- 大型手すり:マシンルームへの安全な昇降ができる大型の手すりを装着。
- ブーム/アームの自然降下防止弁:ホールディングバルブによってブーム/アームの自然降下を防止。

人にやさしい装備の数々

- ホット&クールボックス:夏は冷たいジュースやおしぼり、冬はホットランチを提供。
- ワンキー方式:エンジンキーひとつですべてをロック。
- 自動選局時計付AM/FMラジオ:リラックスして作業もOK。ワンタッチ自動選局。
- ウインドウォッシャー、間欠時間調整機能付ワイパー:雨量に合った間欠時間の選択が可能。
- ドア連動ルームライト:夜間の乗り降りも安全。
- 便利な大型マガジンボックス:取扱説明書、カタログ、雑誌等さまざまな小物を入れる便利な大型マガジンボックス



●装着がスムーズな自動巻取式シートベルト。



●後方視界がグンとワイドに広がる大型ガラス。



●誤作動を未然に防止するセーフティロックレバー。



●緊急時の後方脱出口。



●時計付AM/FMオートチューニングラジオを採用、時間を一目で確認できるデジタル時計付。チューニングの手間がかからないワンタッチ自動選局。



●夏には冷たいジュースやおしぼりを、冬にはホットランチを提供するホット&クールボックス。

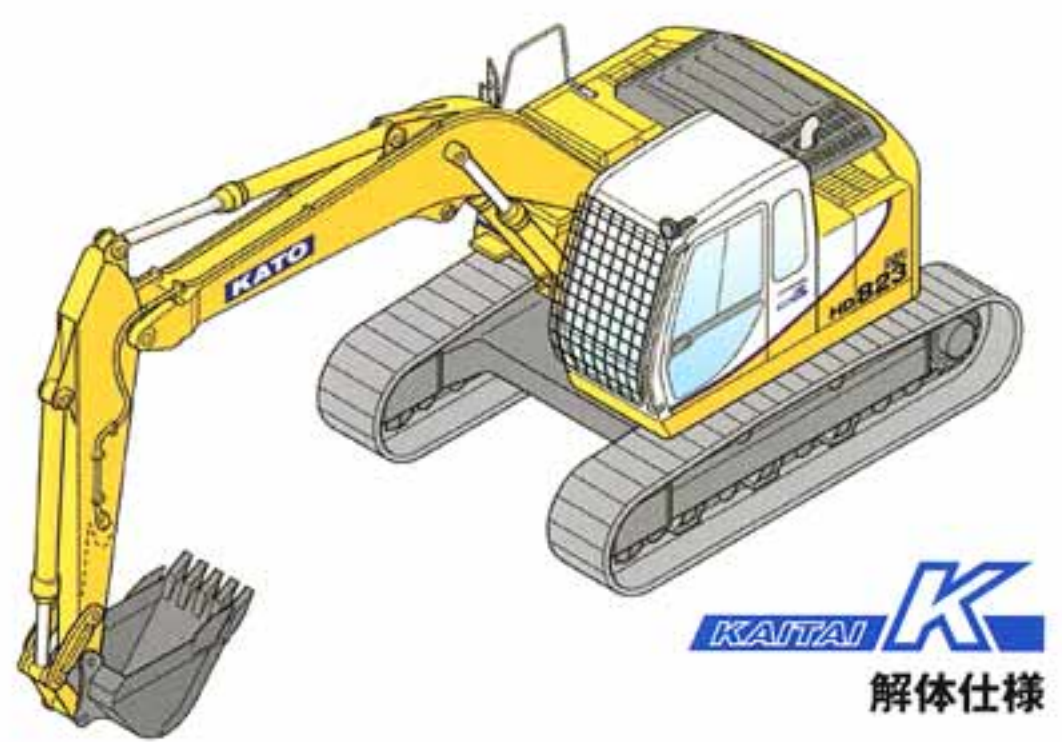
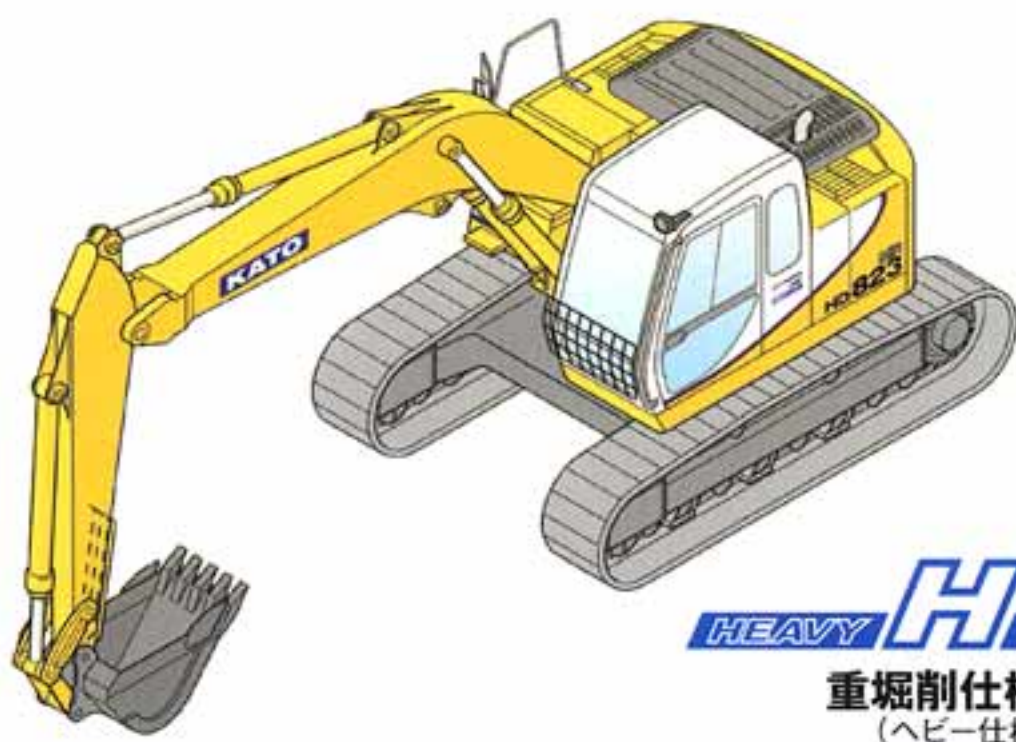


●ラジエータにはウェービングフィンを採用。目づまりしにくい防塵ネットをも装備。



●大容量の工具箱。

ハードな作業に最適な仕様で応えてくれる!!
2タイプのスペシャルマシン。



■主要装備品一覧

キャブ・室内・ライト	HD823MR	HD823MR-LC
アシスト付きブルアップフロントウインド	○	○
サンシェード付きシースルーーフハッチ	●	●
マルチモードディスプレイ・コンビネーションモニタ	○	○
音量調整付き音声モニタアラーム	○	○
2設定 サービス時間メータ	○	○
6点支持液封キャブサスペンション	○	○
チルト式ダブルスライドオペレータシート	○	○
体重調節式シートサスペンション	○	○
シートベルト	○	○
外気導入加圧式エアコン	○	○
ホット&クールボックス(注:エアコンとセット)	○	○
ルームヒータ	●	●
フロントウインドウウォッシャ	○	○
間欠時間調節機能付きウインドワイパー	○	○
緊急後方脱出口	○	○
時計付き自動選局AM・FMラジオ	○	○
大型2スピーカー	○	○
ドア連動ルームランプ	○	○
前照灯3ヶ所(旋回F右、ブーム左、キャブ左上)	○	○
増設前照灯(ブーム右)	●	●
増設前照灯(キャブ右)	●	●
キャブ・サイドステップ	●	●

作業機装備品	HD823MR	HD823MR-LC
バケット		
0.45m ³ バケツ	●	●
0.55m ³ バケツ	●	●
0.8m ³ バケツ	○	○
0.9m ³ バケツ	●	●
1.0m ³ バケツ	●	●
1.1m ³ バケツ	●	●
0.8m ³ 強化バケツ	●	●
0.9m ³ 強化バケツ	●	●
0.7m ³ ロックバケツ	●	●
ドレッシングバケツ	●	●
スロープフォーミングバケツ	●	●
スケルトンバケツ	●	●
クラムシェルバケツ	●	●
ロックバケツ	●	●
リッパ	●	●
リフティングフック(バケツ中央に取付)	●	●
エクステンジャブルキット	●	●
アーム		
ショートアーム(2.43m)	●	●
標準アーム(2.93m)	○	○
ロングアーム(3.92m)	●	●
各種アーム補強(部位選択)	●	●
エクステンションアーム(1.5m)	●	●

○:標準装備 ●:オプション

システム・配管・その他	HD823MR	HD823MR-LC
新APCモード	○	○
新オートスロー・ワンタッチスロー	○	○
走行自動変速	○	○
走行3速モード(高速・低速・微速)	○	○
ブーム・アーム ホールディングバルブ	○	○
旋回反転防止弁	○	○
自動旋回駐車ブレーキ	○	○
自動走行駐車ブレーキ	○	○
アタッチメント用予備回路(1回路)	○	○
旋回フレーム強化アンダーカバー	●	●
ブレーカ・クラッシャ共用配管	●	●
クラッシャ増速配管	●	●
マルチレバー	●	●
キャブフロントハーフガード ※1	●	●
キャブフロントフルガード ※1	●	●
キャブヘッドガード	●	●
増設電子ホーン	●	●
ルームファン	●	●
旋回連動警告灯	●	●
走行連動バックブザー	●	●
燃料給油ポンプ	●	●
拡声器	●	●
エアクリーナ ダブルエレメント	●	●
寒冷地仕様	●	●
指定塗料色	●	●
工具一式	○	○
バックミラー(右側)	○	○

※1 それぞれ同番号での同時装着はできません。

足回り装備品	HD823MR	HD823MR-LC
トリプルグロース シュー600mm	○	○
トリプルグロース シュー700mm	●	●
トリプルグロース シュー800mm	●	●
フラット シュー 600mm	●	●
三角 シュー 800mm	●	●
センターフレーム アンダーカバー	●	●
トラックガード 左右1セット	○	○
トラックガード 左右3セット	●	●

尚、各種の特殊仕様も取りそろえておりますのでお問合せ下さい。

■各種バケットの仕様と組合せ

バケット容量は新JIS表示

バケット容量(m ³)	バックホウバケツ						ドレッシングバケツ	スロープフォーミングバケツ	スケルトンバケツ	クラムシェルバケツ	ロックバケツ	リッパ
	0.45	0.55	0.80	0.90	1.0	1.1	0.65			0.50	0.7	
バケツ幅(mm)	650	800	1,020	1,190	1,270	1,400	2,400 45 350	2,000 X 1,250	1,400	790	—	
標準ブーム	サイドカッタ(無)	765	915	1,135	1,305	1,385	—			760		
	サイドカッタ(有)											
	ショートアーム	●	●	●	●	▲(●)	□	●	○	○	●	●
	標準アーム	●	●	●	●	▲(●)	□	●	○	○	●	●
	ロングアーム	●	●	▲	▲	×	×	▲	○	×	×	×
	エクステンションアーム(1,500mm)	●	×	×	×	×	×	×	×	×	×	×

●一般掘削用 ▲軽掘削用 ●岩掘削用 □積込専用 ○使用可 ×使用不可 -設定なし

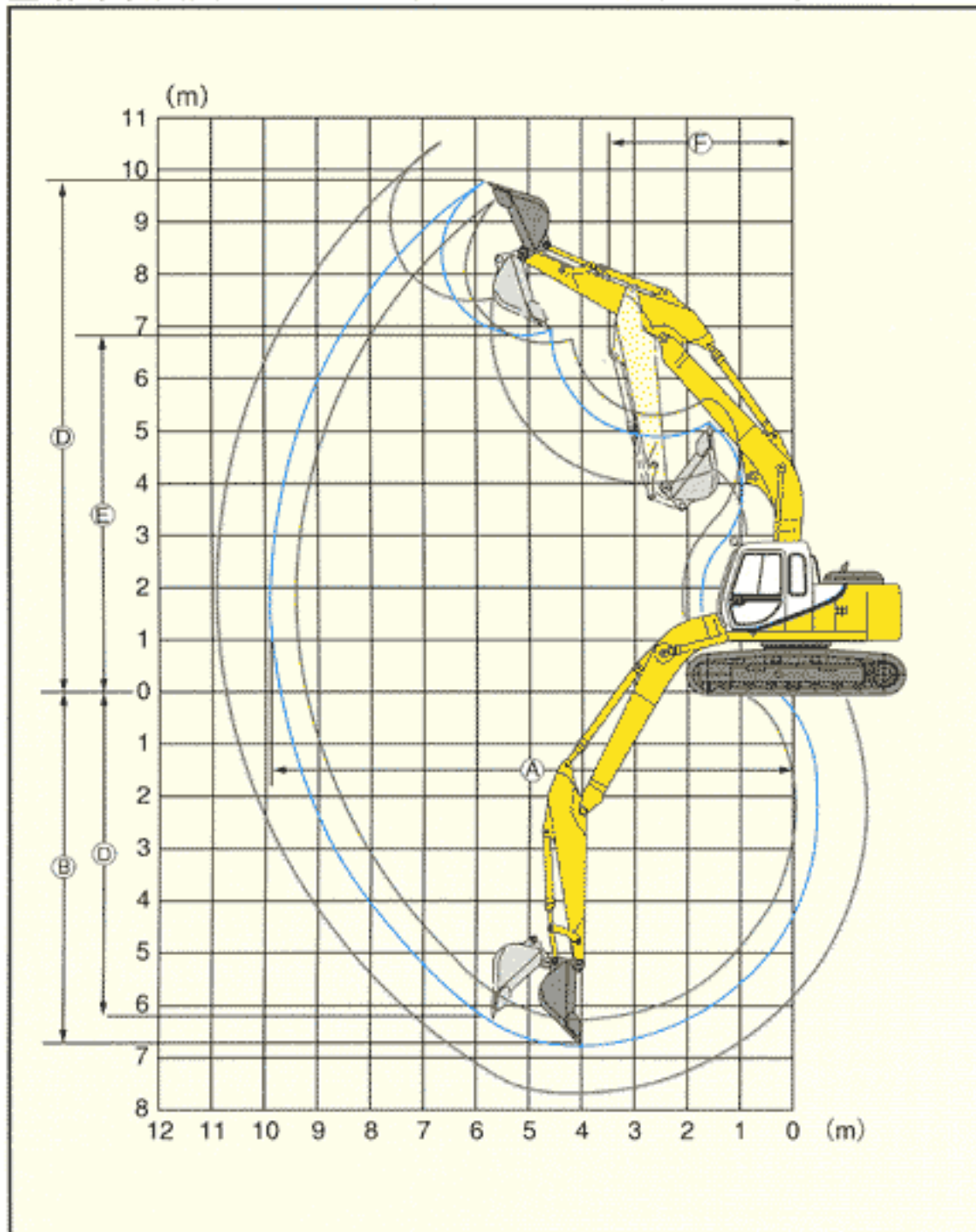
()内はHD823MR-LCの場合を示す。

■各種シューの全幅・接地圧

シュー幅(mm)	トリプルグロースシュー			フラットシュー	三角シュー
	600	700	800	600	800
全幅(mm)	2,820 [2,990]	2,920 [3,090]	3,020 [3,190]	2,820 [2,990]	3,020 [3,190]
接地圧kPa	48.1 [46.1]	42.1 [40.2]	37.3 [35.3]	50.0 [49.0]	38.2 [37.3]

(注) 接地圧は標準バケツ・標準アーム装着時の値を示す。()内の数値はHD823MR-LCの場合を示す。

■ 作業範囲図 ● バケットを反転すれば、ショベル作業ができます。



	ショートアーム (2.43m)	標準アーム (2.93m)	ロングアーム (3.92m)
A: 最大掘削半径 (mm)	9,470	9,910	10,810
※B: 最大掘削深さ (mm)	6,210	6,700	7,700
※C: 最大掘削高さ (mm)	9,550	9,760	10,210
※D: 最大垂直掘削深さ (mm)	5,640	6,120	7,170
※E: 最大ダンプ高さ (mm)	6,620	6,830	7,260
F: フロント最小旋回半径 (mm)	3,590	3,460	3,410
バケット容量 (新JIS) (m ³)	0.45~1.1	0.45~1.0	0.45~0.9

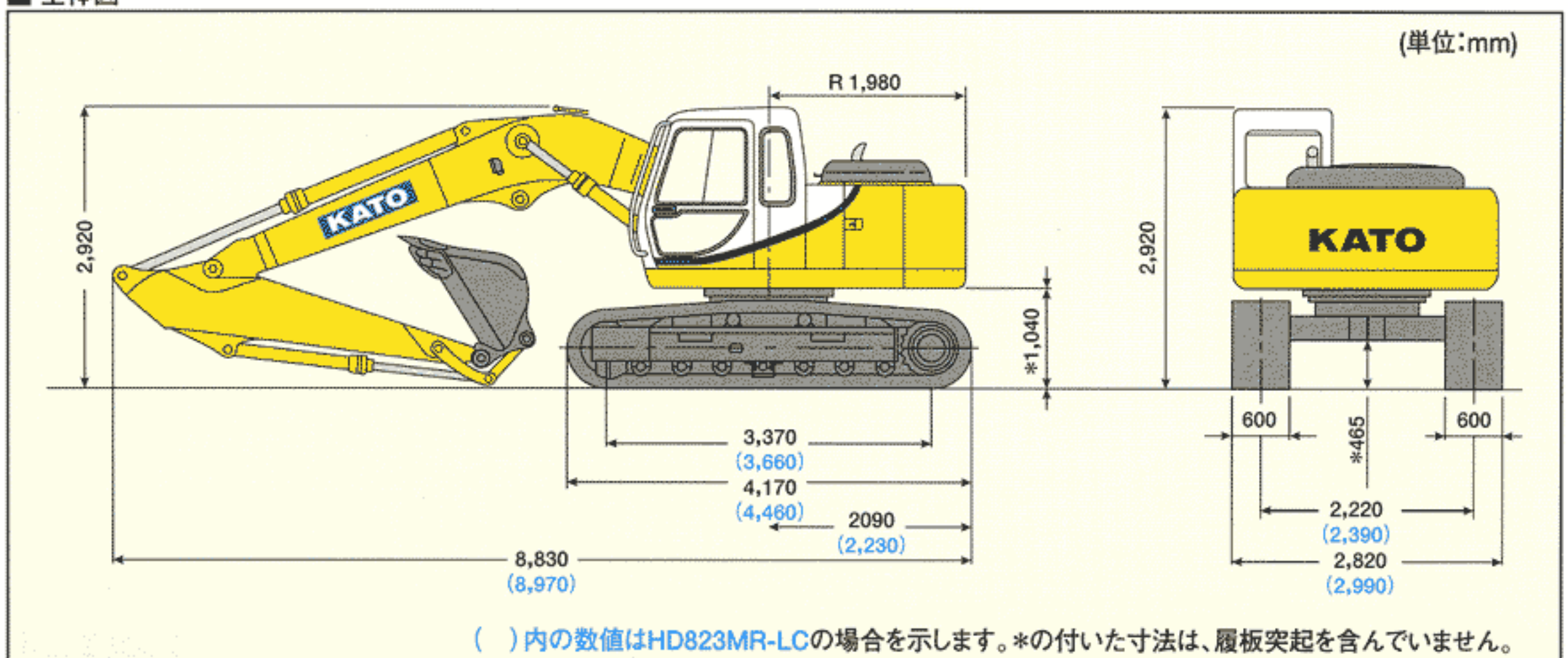
※履板突起を含みません。

● 小旋回ポジション

	ショートアーム (2.43m)	標準アーム (2.93m)	ロングアーム (3.92m)
A: 最大掘削半径 (mm)	9,470	9,910	10,810
※B: 最大掘削深さ (mm)	4,760	5,260	6,240
※C: 最大掘削高さ (mm)	10,930	11,290	12,080
※D: 最大垂直掘削深さ (mm)	4,260	4,760	5,770
※E: 最大ダンプ高さ (mm)	7,850	8,220	9,010
F: フロント最小旋回半径 (mm)	1,960	1,900	2,100
バケット容量 (新JIS) (m ³)	0.45~1.1	0.45~1.0	0.45~0.9

※履板突起を含みません。

■ 全体図



()内の数値はHD823MR-LCの場合を示します。*の付いた寸法は、履板突起を含んでいません。

■ 主要諸元

名称	カトウ・ハイ・ディグ全油圧式ショベル	
形式	HD823MR	HD823MR-LC
運転質量	21,900kg	22,600kg

■ 主要寸法

全長 (輸送時)	8,830mm	8,970mm
全高 (輸送時)	2,920mm	
全幅	2,820mm	2,990mm
最低地上高さ	465mm (履板突起含まず)	
後端旋回半径	1,980mm	
履帯幅	600mm	

■ 機関

名称	三菱6D34-TE1型ディーゼル機関	
形式	4サイクル・水冷・直列・直接噴射式・ターボ過給	
シリンダ数-内径×行程	6-104mm×115mm	
総排気量	5.861L	
定格出力	103kW/2,200min ⁻¹ 140PS/2,200rpm	
最大トルク	481N・m/1,600min ⁻¹ 49.0kgf・m/1,600rpm	
圧縮比	16.5:1	

■ 油圧装置

油圧ポンプ	可変容量ピストンポンプ×2+ギアポンプ
旋回モータ	定容量ピストンモータ×1
走行モータ	可変容量ピストンモータ×2
コントロールバルブ	5連+4連マルチプルコントロールバルブ (一連予備回路を含む)
セット圧力	29.4MPa 300kgf/cm ² 走行32.9MPa 335kgf/cm ²

■ タンク

作動油タンク容量	260L (レベル150L)
燃料タンク容量	240L

(注) バケット容量及び掘削力は新JISにより表示しています。

*履板突起を含みません。

SUPER EXCEED®
CITYRANGE®



●本機の使用にあたっての注意事項は、取扱説明書をよく読んで正しくお使いください。 ●本カタログの写真ならびに装備は、改良などによりお届けします製品と異なる場合があります。
●また、仕様は予告なく変更することがありますのであらかじめご了承ください。 ●ボディカラーおよび内装色は、撮影や印刷インクの関係で実際の色とは異なって見えることがあります。

■お問い合わせは…



品質保証の国際規格「ISO 9001」の認証を取得しています。

KATO 株式会社 **加藤製作所**

本 社 / ☎140-0011 東京都品川区東大井1丁目9番37号

☎ 03(3458)1111番(大代表)

ホームページアドレス <http://www.kato-works.co.jp>