

More Power Than Ever! 360t

NK-3600

国産最大360t吊り

KATO



国産最大360t吊りの凄腕が 大規模工事や大型プロジェクト工事で スケールのでっかい、ビックな作業を展開。

近年、都市の再開発、地方の都市圏開発に伴ない建築物は一般と大型化し、高層化傾向になっており、一方、現場はますます狭小化しております。

こうした時代を背景に、カトウから新しいコンセプトをもった

画期的なスーパービックマシン360t吊り

国産最大全油圧式トラッククレーンNK-3600を開発。

新機構のスーパートップをはじめスーパーラフィングジブと

ヘビーリフトジブ、エクステンションジブが実現する

ズバ抜けたビックパワーが橋梁工事、プラント建設などの超重量作業やビル・工場屋上、鉄塔工事、屋上作業での超高層作業、接近作業、遠隔作業にその卓越した機能性と作業性の本領をいかに発揮。

あらゆる作業現場を想定し、人とマシンとの調和を考え、

ニーズに対応するため、新しい発想と先進テクノロジーのすべてを注ぎ込んだ

完成度の高い超大型マシンは、

機械式クレーンに代わる大型プロジェクトのビックヒーローです。

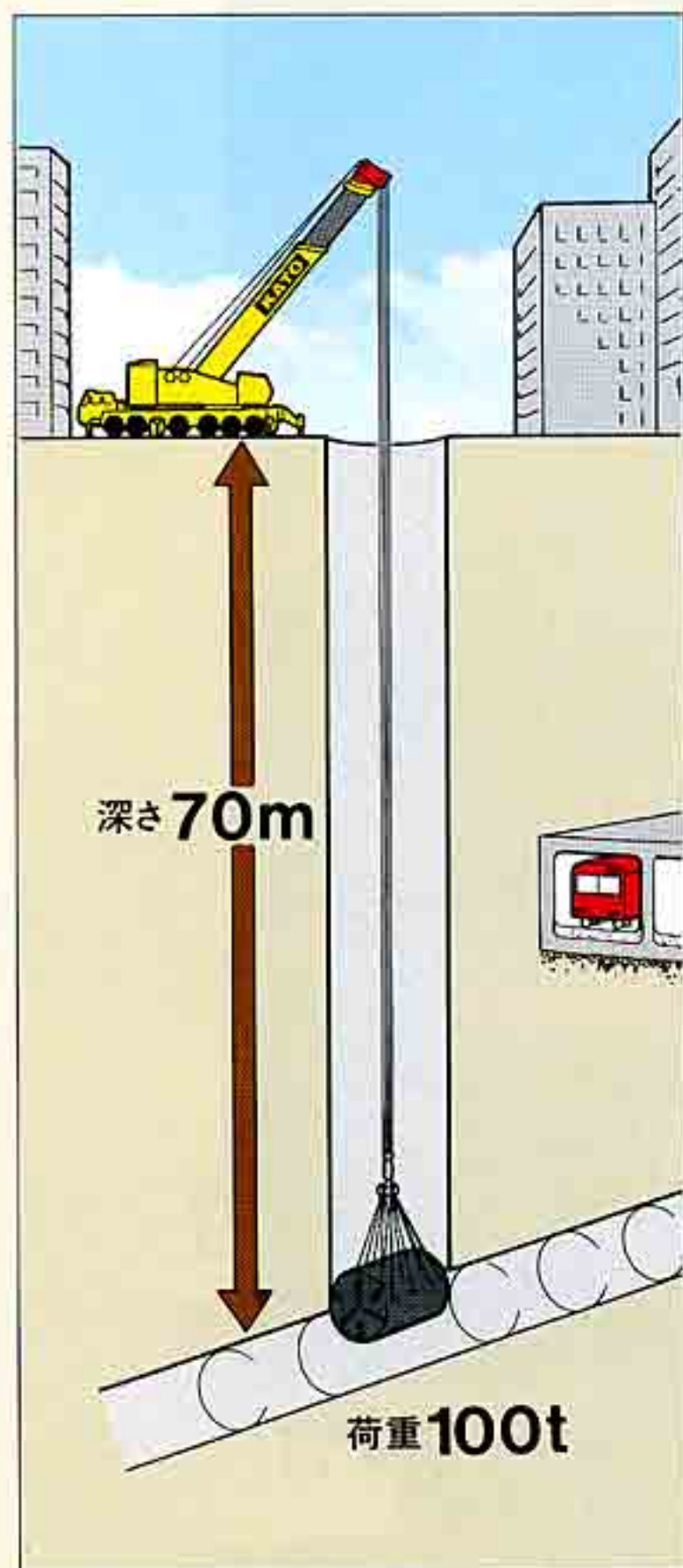
クラスを制するビックマシーン、頼もしき 高付加価値の先進機能がキラ

剛性にすぐれた頑強なブーム

- 強靱で「たて・よこ」のたわみの少ない新構造の高張力鋼製ブームは、超重量物荷役はもちろんのこと、超高揚程作業や高揚程時の位置合せ作業に一段とすぐれた作業性能を発揮します。
- ブームは伸縮ストロークの長い4段油圧式を採用。最伸長までの伸縮スピードも早く、超大型クレーンにもかかわらずスピーディな作業が行なえます。

地下への積み下ろし作業OK ダブルドラムで100tの超重量物を 地下70mまで

- ウインチのワイヤーロープは主巻(500m)・補巻(440m)をそれぞれ装備。さらに主・補のワイヤーロープを接続することにより、今まで困難とされた地下工事での超重量物の積み下ろし作業が余裕をもって行なえます。
- ワイヤロープの接続部分位置検出装置により安全、確実に100tの超重量物を地下70mまで、スピーディに積み下ろしができます。



多彩な作業に、多彩な使い方ができる 作業用途に最もマッチした 5タイプのジブ

作業状況や現場状態に応じて多彩に選べ、効率良く作業ができるジブを5タイプ用意しました。

■スーパートップ

- メインブームに接続することにより超重量物を50mブームと同等の高さまで吊り上げることができます。

■スーパーラフィングブーム

- 長さは10.5m~25.5mまで伸縮自在。1°~30°まで無段階に起伏でき、狭い現場で狭い作業空間での高所作業が効率よくスピーディにできます。

■スーパーラフィングブーム+ラフィングジブ

- 10°~45°まで無段階に起伏できるラフィングジブを接続することにより、ふところが深く、狭い現場での高揚程、接近作業や奥行き広い建屋作業などに一段と強力な作業が行なえます。

■ヘビーリフトジブ

- 重量物作業用を主体としたジブで、18m・27m・36m・45mの4種類があり、橋梁工事、プラント工事などの超重量物作業に使用できます。また、10°~60°まで無段階に起伏できますから、ふところが一段と深く、高揚程で超重量物荷役が効率よく行なえます。

■ヘビーリフトジブ+エクステンションジブ

- ヘビーリフトジブにさらに15m・25mの超高所作業用エクステンションジブを取り付けますと超高揚程の鉄塔工場、高層ビル建設などの荷役作業に威力を発揮します。

さらに、無段階に起伏(10°~60°)できますので、一層ふところが深く、工場・ビル越しや屋上作業、奥行き深い建屋作業の超高揚程、接近作業、遠隔作業など、広範囲な作業に高能率を発揮します。

10要素を的確にデジタル表示 最新鋭多機能の「ACSコンピュロード」で 難度の高い作業も安心

- 最新鋭の光ファイバーを採用したACSコンピュロードは多機能で、安全度・ブーム長さ・起伏角度・ジブ角度・ジブ長さ・作業半径・実荷重・ジブバックストッパー圧力・限界荷重・最大地上揚程の10要素を的確に自動検出し、デジタルで表示され、さらにアウトリガの張り出し状態も一目で確認でき、安全に制御します。

強力なハイパワーウインチ2基を搭載 微速装置、自動ブレーキ付で 微妙なイン칭ング操作も自在

- 強力な巻き上げ力を発揮する油圧モータ駆動遊星歯車減速式ハイパワーウインチ2基を搭載。また、ブレーキ装置には安全確実な自動ブレーキ付、さらに巻き上げ、巻き下げ微速装置などの装備により、超重量作業、超高揚程作業はもちろん、ボルト合せなどのイン칭ング作業にいたるまで、大技から小技まで幅広い作業がスピーディに行なえます。



エース 強者! りと光る。

作業状況に応じた巡回速度を選択 微速装置付2スピードの巡回方式

●ディスクブレーキ内蔵の巡回減速機を2機搭載。さらに、独特な油圧システムと巡回微速装置とあいまって、他の操作の影響を受けることなく軽量物は速く、超重量物はゆっくり確実に。作業状況に応じて全速・半速・微速の巡回スピードがキメ細かく使い分けができます。しかも、スイッチひとつでロック・フリーの巡回停止方式が選べますので、安全で効率のよい作業が行なえます。

常に運転操作のベストポジションが 得られる「スライド・チルト式」キャブ

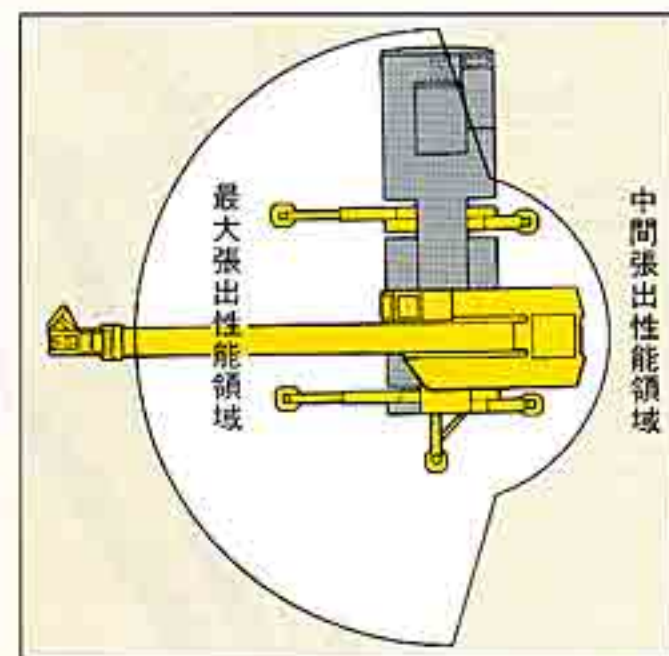
●機能性と操作性に徹した大型キャブは、人間工学の粋を集めた最先端の「スライド・チルト式」を採用。ブーム先端の状況確認がすばやくできますので超高揚程作業も効率よく行なえます。さらに、現場のスペースや現場状況に応じて、左右どちらからも乗り降りできる便利な両側ドア、ワイドな視界と見通しの良い、大きなガラスを使用、明るく圧迫感のない落ち着いた色調で仕上げ座り心地が良くホールド感に優れたリクライニングシートやデジタルディスプレイのACSコンピュロード、スイッチ類を中心とした制御機器は見やすく、レバー類は操作しやすく、すっきりとレイアウトされ、しかも足もとをはじめ広いスペースの居住空間を確保するなど、乗る方への心にくい配慮がすみずみまでゆきとどいた機能性、居住性に優れた快適な大型キャブです。

抜群の安定性で、どでかい作業量を約束 3段張り出し式アウトリガ

●アウトリガは作業状態や現場状況に応じて張り出し幅が9.2m・7m・6.2mの3段階に設置できます。しかも機体の安定性を計るため、中間にミッドサポートを設け、アウトリガにかかる接地圧を分散するよう特殊設計されておりますので、制約の多い現場での超重量作業から超高揚程作業までの各種作業が安定性よく行なうことができます。

前後左右異なった張り出し作業も安全 ACSによる「左右領域制御」

●左側は最大張り出し、右側は中間張り出しのように、左右のアウトリガの張り出し幅が異なる作業の場合でも作業範囲を確実にキャッチ。ACSコンピュロードが左右それぞれの作業領域の性能を的確に制御、すべての巡回方向における吊り上げ性能が最大限に発揮され、安全で高効率の作業が行なえます。



全周同一の吊り上げ性能

●前後・左右4基のアウトリガ、フロントジャッキ、リアジャッキを設置することにより全周同一の吊り上げ性能を発揮。作業領域への心配がなく作業が安心して行なえます。

超大型でも 狭い現場での巡回がスムーズ

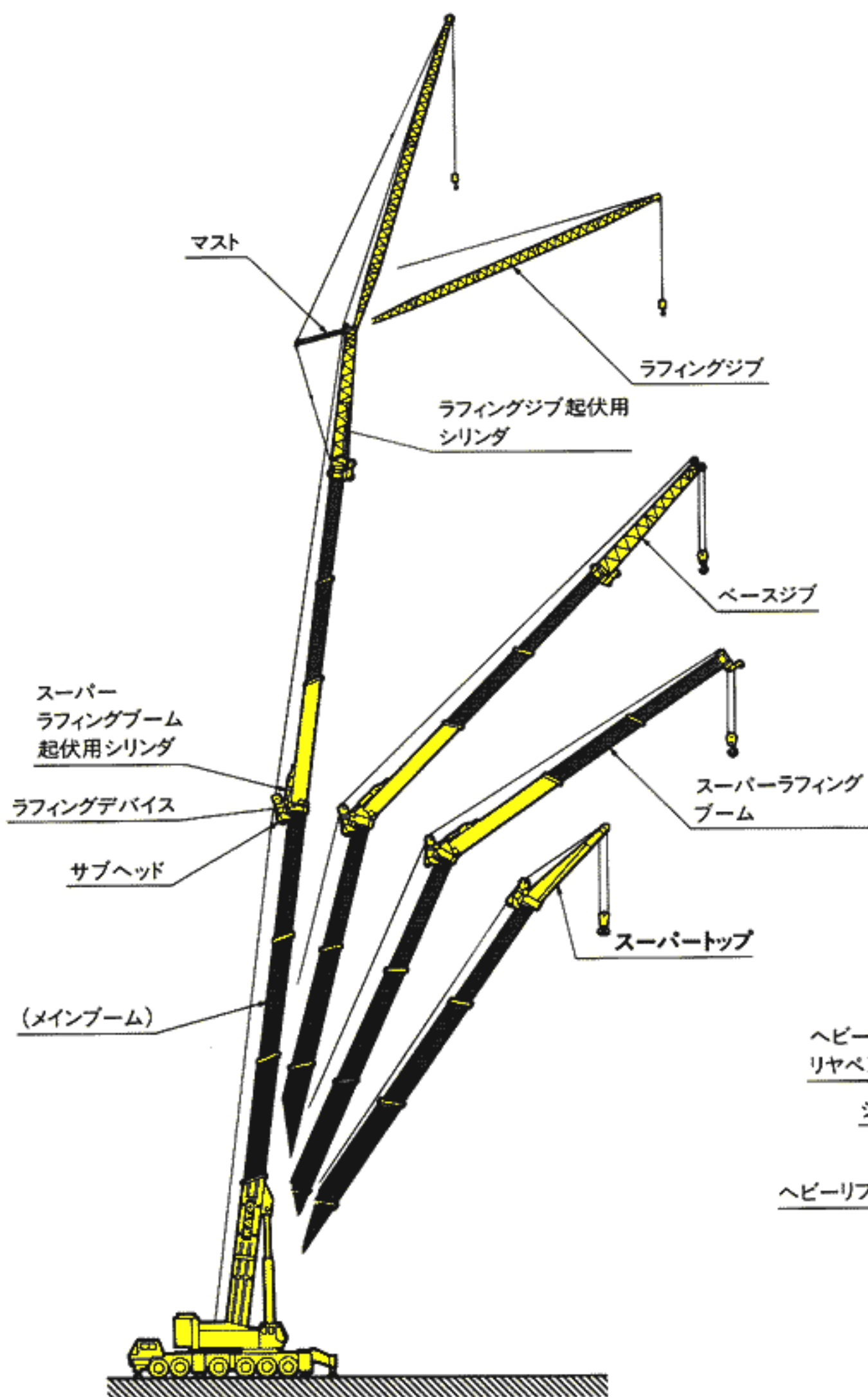
●巡回後端半径は超大型クレーンにもかわらずクラス最小。しかも装着するカウンターウェイトに比例した巡回半径4.5m・5.1m・5.7m・6.3mが選択できる徹底した合理設計になっておりますので、現場の状況や作業内容に応じて、きめ細やかな対応ができます。



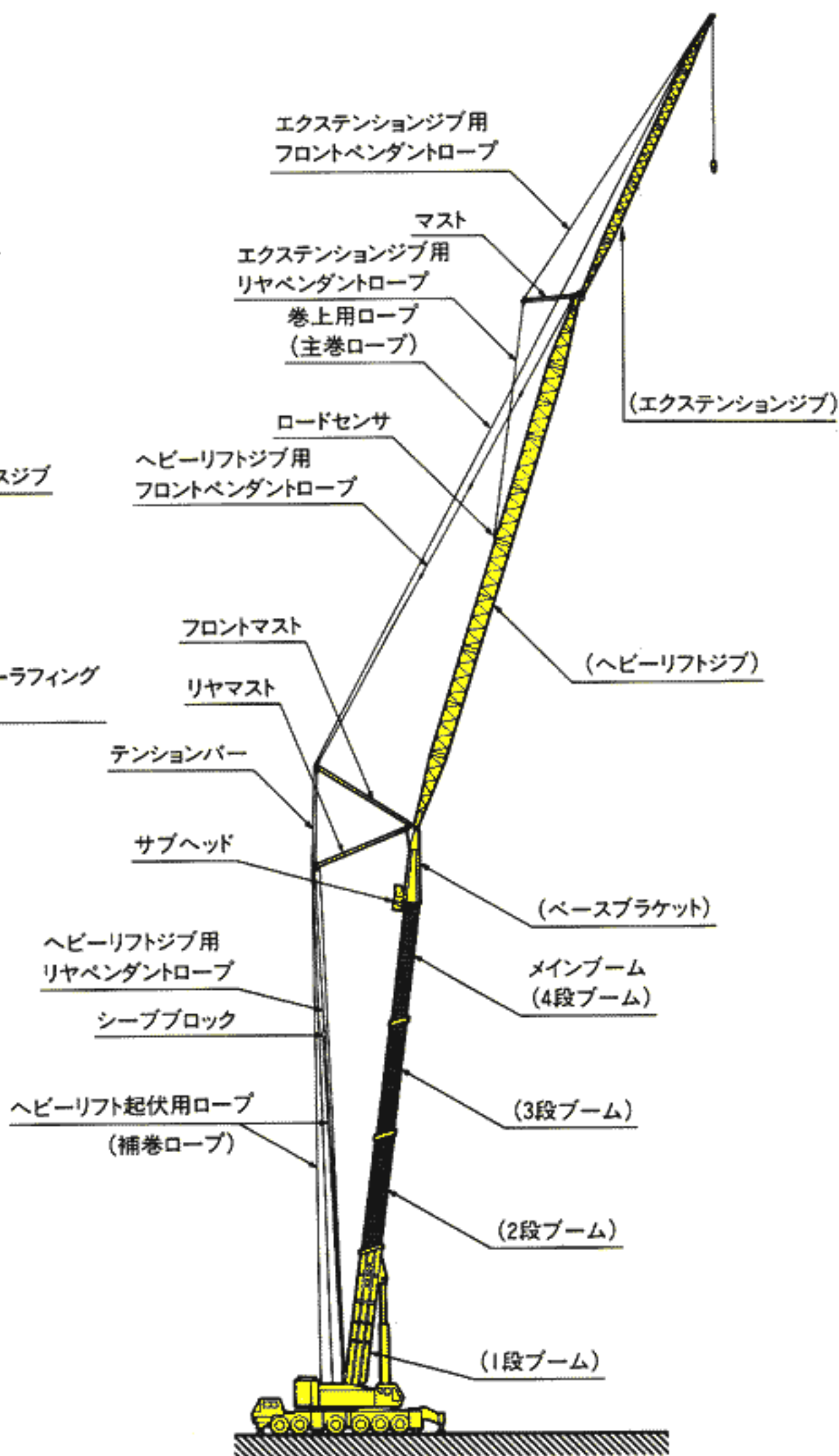
構内走行姿勢

■名称

■スーパーラフィングブーム+ラフィングジブ

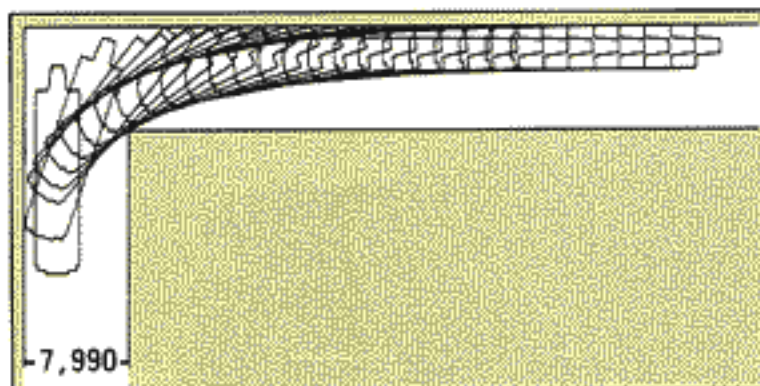


■ヘビーリフトジブ+エクステンションジブ

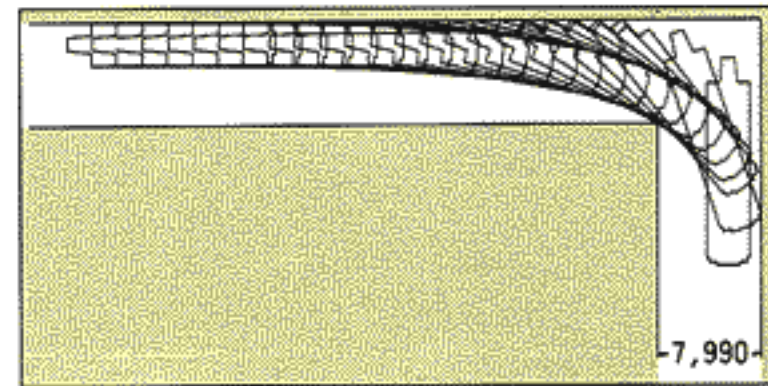


超大型にもかかわらず 群を抜く小回り性を発揮

●超大型にもかかわらず、極めてコンパクトに設計。回転半径が大型4軸車並み小さくなっており、狭い現場内の移動や直角道路などの走行がスムーズにできます。



●右折



●左折

【主要諸元】

■クレーン部

型式	カトウNK-3600型全油圧式トラッククレーン	
●クレーン容量		
メインブーム	13.0mブーム	360.0ton×3m
	17.5mブーム	180.0ton×6m
	22.0mブーム	180.0ton×5m
	31.0mブーム	110.0ton×9m
	40.0mブーム	95.0ton×8m
	スーパートップ	80.0ton×8m
	ルースターシーブ	10.0ton
	最大作業半径	ブーム 36m (19.0ton) スーパートップ 42m (15.0ton)
	最大地上揚程	ブーム 40m スーパートップ 47m
	ヘビーリフトジブ	18mヘビーリフトジブ(オフセット10°)
27mヘビーリフトジブ(オフセット10°)		60.0ton×16m
36mヘビーリフトジブ(オフセット10°)		40.0ton×22m
45mヘビーリフトジブ(オフセット10°)		28.6ton×20m
最大作業半径		70m (6.4ton)
最大地上揚程	90m	
エクステンションジブ	45mヘビーリフトジブ+15m EXジブ(オフセット10°)	8.0ton×30m
	45mヘビーリフトジブ+25m EXジブ(オフセット10°)	4.6ton×35m
	54mヘビーリフトジブ+15m EXジブ(オフセット20°)	6.0ton×55m
	54mヘビーリフトジブ+25m EXジブ(オフセット30°)	3.5ton×70m
スーパーラフィングブーム	40mブーム+10.5m S.Lブーム(オフセット1°)	60.0ton×10m
	40mブーム+18.0m S.Lブーム(オフセット1°)	40.0ton×12m
	40mブーム+25.5m S.Lブーム(オフセット1°)	20.0ton×22m
	ルースターシーブ	10.0ton
	最大作業半径	55m (4.6ton)
最大地上揚程	66m	
ベースジブ	40mブーム+10.5m S.Lブーム+11mベースジブ(オフセット1°)	20.0ton×24m
	40mブーム+18.0m S.Lブーム+11mベースジブ(オフセット1°)	20.0ton×16m
	40mブーム+25.5m S.Lブーム+11mベースジブ(オフセット1°)	16.0ton×18m
	最大作業半径	55m (2.7ton)
	最大地上揚程	77m
ラフィングジブ	40mブーム+25.5m S.Lブーム+11mベースジブ+15mラフィングジブ(オフセット10°)	7.5ton×24m
	40mブーム+25.5m S.Lブーム+11mベースジブ+25mラフィングジブ(オフセット10°)	5.0ton×28m
	最大作業半径	65m (1.3ton)
最大地上揚程	101m	
●ブーム		
	箱型4段全油圧式伸縮式	
	長さ	13m~40m
	起伏半径	-1.8°~83°
●ジブ長さ		
ヘビーリフトジブ	長さ	5.65m(固定部)+18m(起伏部)
		5.65m(固定部)+27m(起伏部)
		5.65m(固定部)+36m(起伏部)
		5.65m(固定部)+45m(起伏部)
	オフセット	10°~60°
エクステンションジブ	長さ	5.65m(固定部)+[45m+15m](起伏部)
		5.65m(固定部)+[45m+25m](起伏部)
		5.65m(固定部)+[54m+15m](起伏部)
		5.65m(固定部)+[54m+25m](起伏部)
	オフセット	10°~60°
スーパーラフィングブーム	長さ	10.5m~25.5m
	オフセット	1°~30°
ベースジブ	長さ	[10.5m~25.5m]+11mベースジブ
	オフセット	1°~30°
ラフィングジブ	長さ	[25.5m S.Lブーム+11mベースジブ](固定部)+15m(起伏部)
		[25.5m S.Lブーム+11mベースジブ](固定部)+25m(起伏部)
	オフセット	10°~45°

●エンジン	
型式	直接噴射式ディーゼルエンジン
名称	日産ディーゼルRE804
定格出力	260PS/1950rpm
最大トルク	100kgf-m/1400rpm
燃料タンク	300ℓ
●フック	
	360ton(40本掛)、200ton(24本掛) 70ton(7本掛)、20ton(2本掛) 10ton(1本掛)
●カウンタウエイト	
	95ton、75ton、47.5ton、20ton 選択式
●アウトリガ	
	油圧垂直支持式(フロントジャッキ、リヤジャッキ、ミッドサポート付) 張出幅 9.2m、7m、6.2m 3位置
●ワイヤーロープ	
	主巻 φ25×500mタフナフレックス 補巻 φ25×440mタフナフレックス No.3 φ16×90mユニロープ
●安全装置	
	ACS(全自動過負荷防止装置)、アウトリガ張出幅自動検出装置、旋回位置検出装置、ブーム自然降下防止装置、過巻防止装置、ドラムロック装置、ドラムホールド安全装置、ドラム回転計、自動ブレーキ装置、油圧安全弁、アウトリガロック装置、角度指示器
●標準装置	
	クレーンキャブ振出・チルト装置、ヒーター、クーラ、ラジオ

■キャリア部

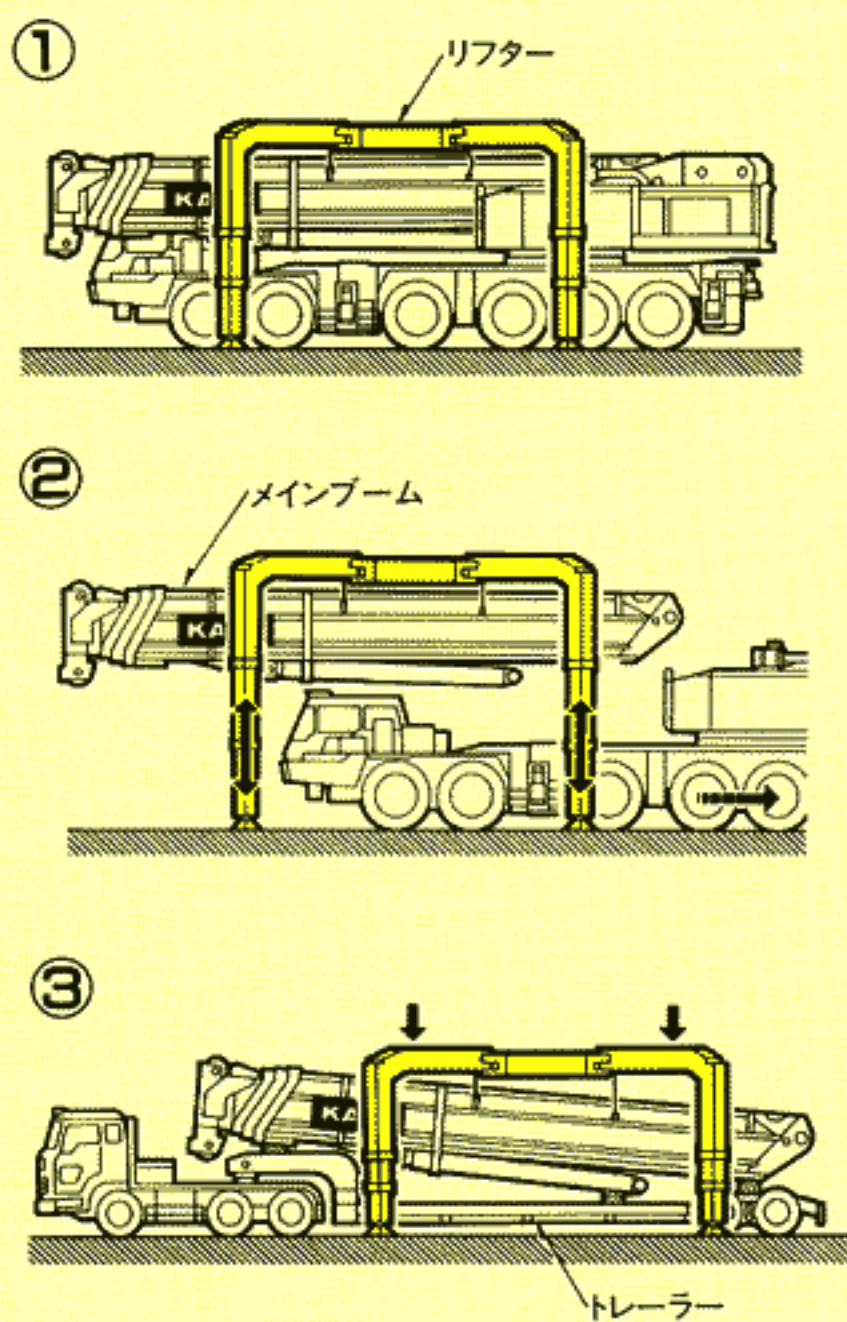
型式	日産ディーゼル KC-KL630YN	
全長	13,580mm	
全幅	3,400mm	
全高	2,790mm	
車両総重量	44,950kg	
軸距	1,500+2,800+1,950+1,500+1,500=9,250mm	
輪距	前輪	2,830mm
	後輪	2,540mm
エンジン名称	日産ディーゼル RH10	
エンジン型式	水冷4サイクルV10	
総排気量	26.507ℓ	
最大出力	450ps/2200rpm(JIS)	
最大トルク	160kg-m/1400rpm(JIS)	
最大速度	60km/h	
登坂能力(tanθ)	0.31	
最小回転半径	11.8m	
燃料タンク容量	300ℓ	
タイヤ	前輪	14.00-24-24PR
	後輪	14.00-24-24PR
乗員	2名	

【注意】

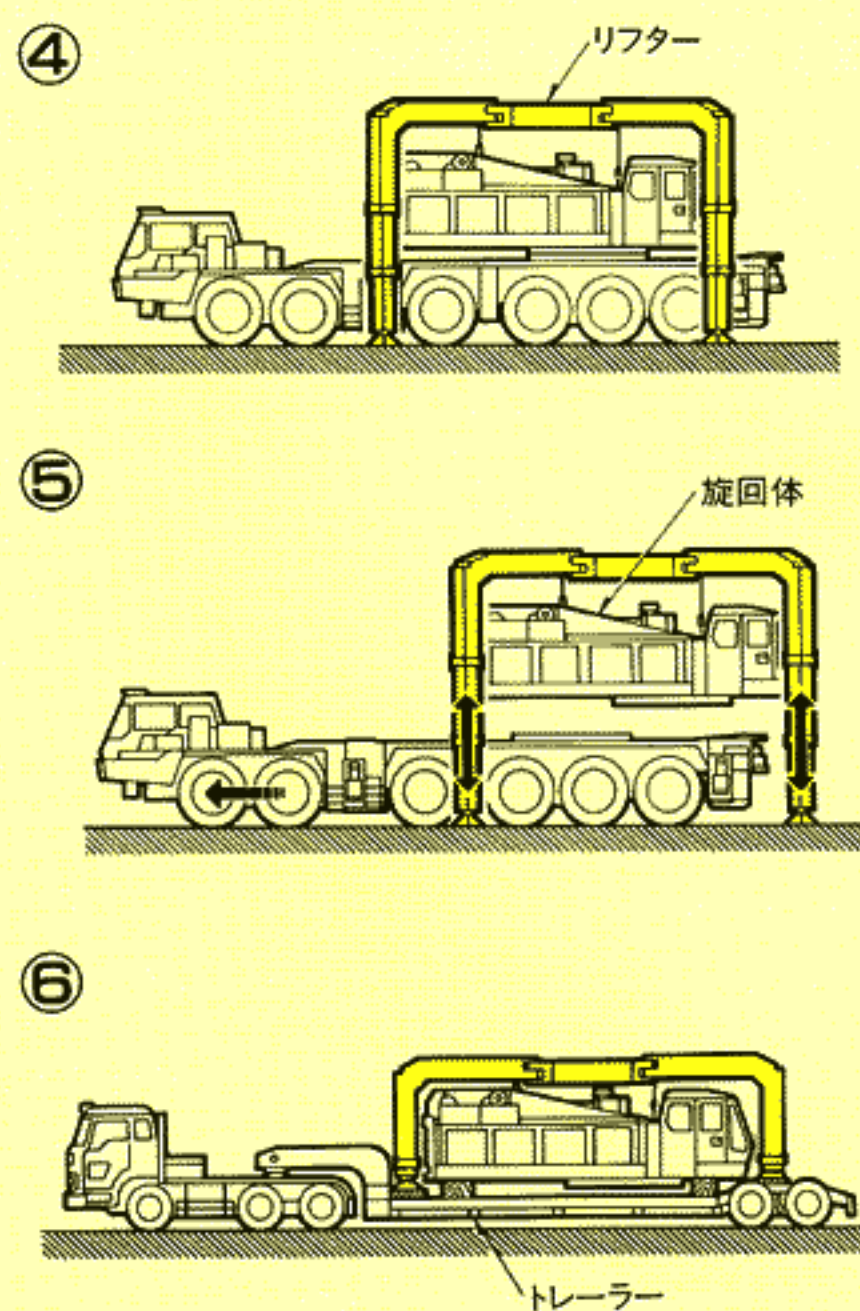
- 本機は公道を走行する場合、旋回体及びブームを別送し台車のみで走行しなければなりません。
- 本カタログに記載されております図面、ならびに仕様、性能は予告なく変更することがありますのであらかじめご了承下さい。

■分解輸送

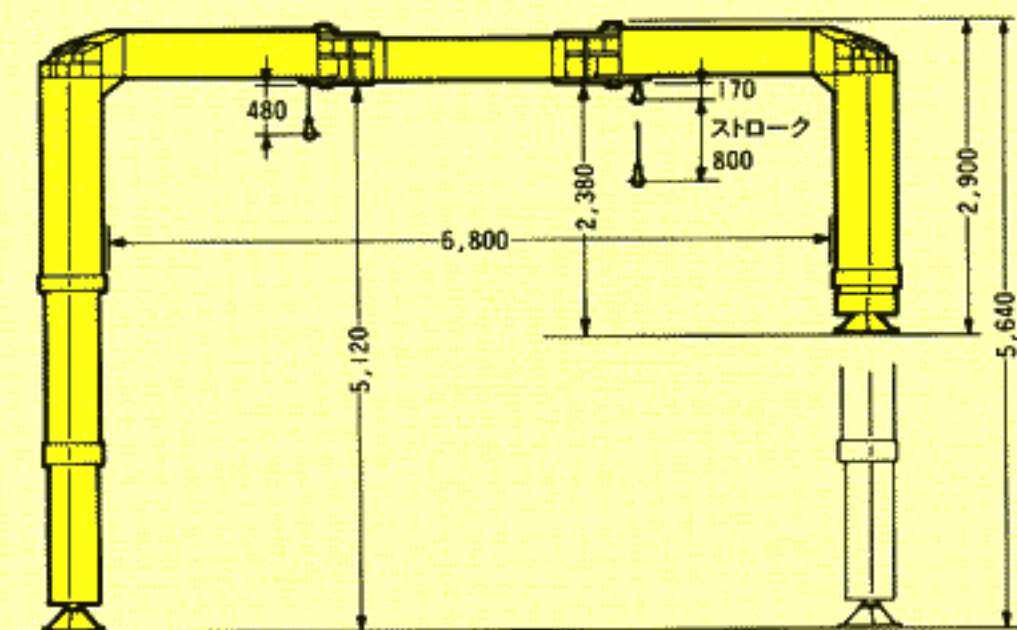
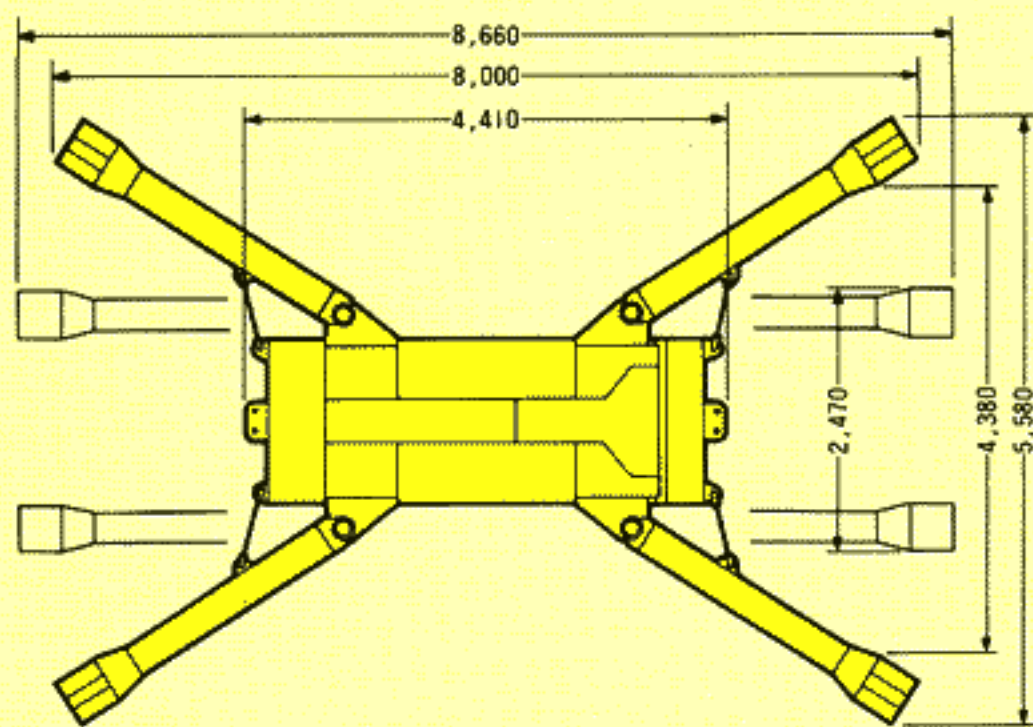
●メインブームの分解



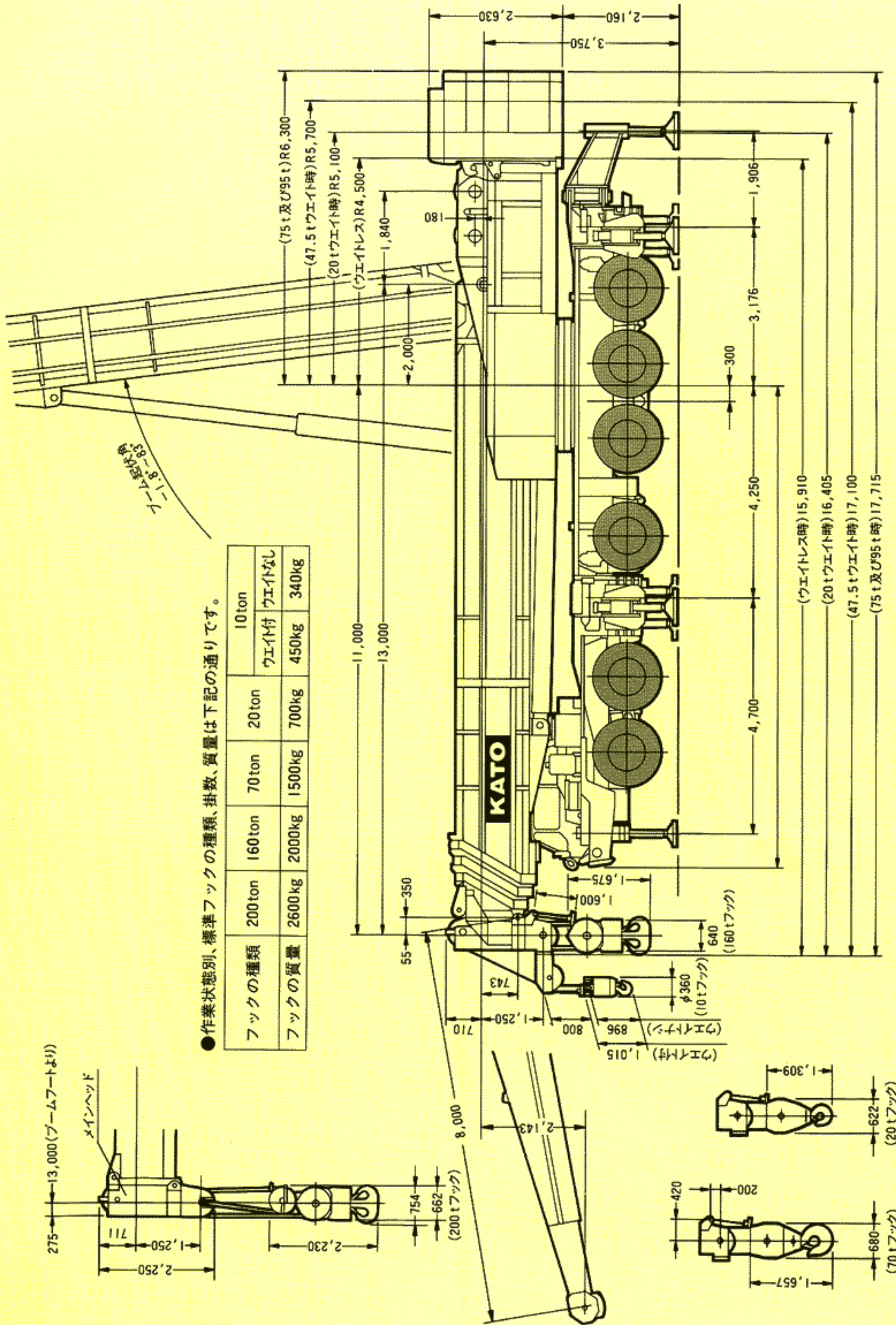
●旋回体の分解



■リフター外観組立寸法

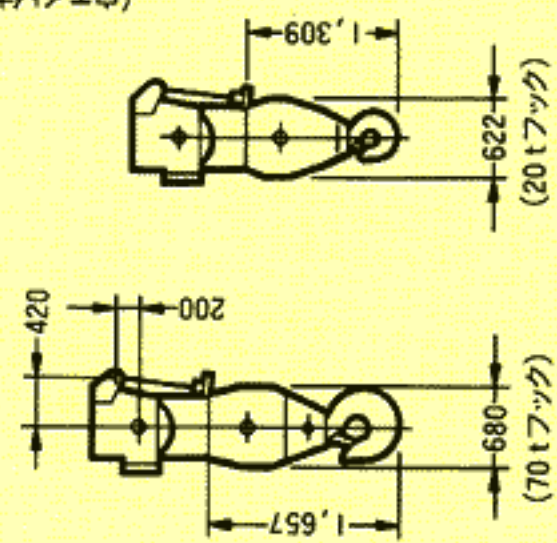


●重量：8ton



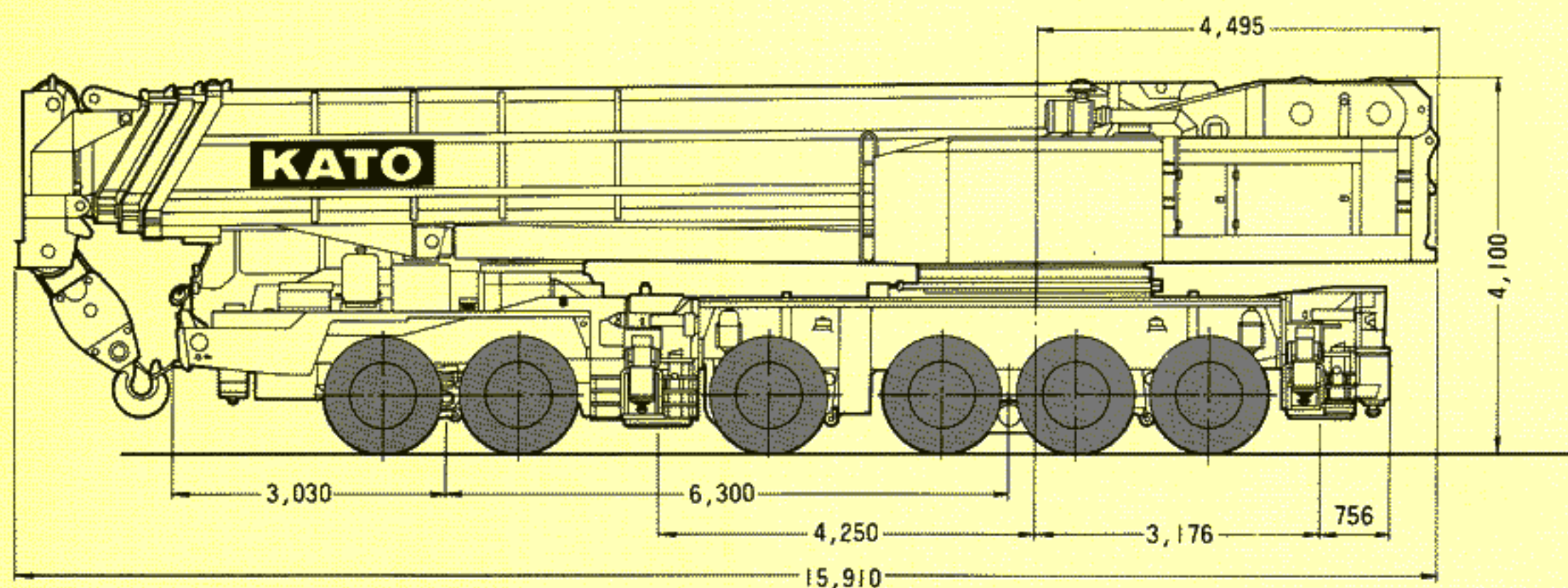
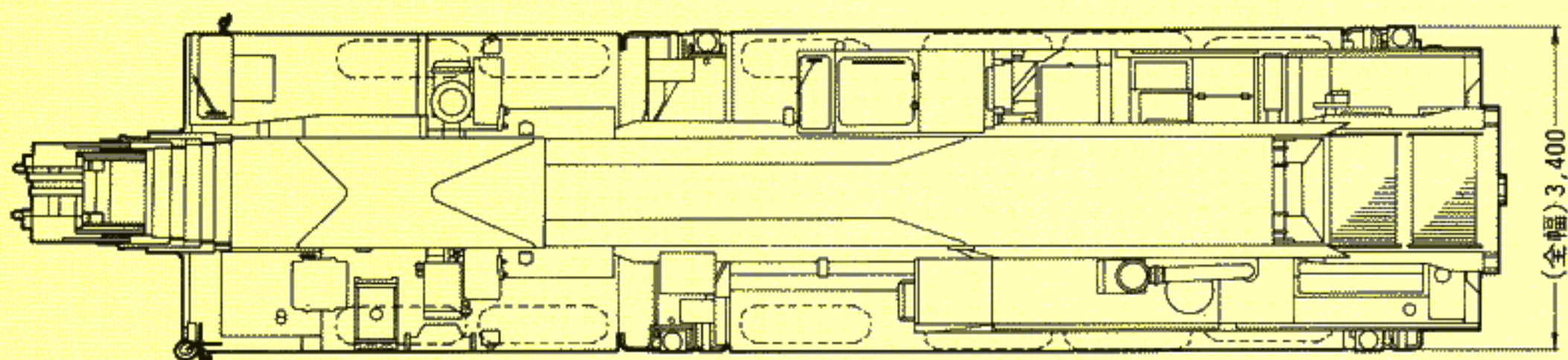
●作業状態別、標準フックの種類、掛数、質量は下記の通りです。

フックの種類	フックの質量	10 ton	
		フックの質量	掛数
200 ton	2600 kg	2000 kg	1500 kg
160 ton	2000 kg	700 kg	700 kg
70 ton	1500 kg	450 kg	450 kg
10 ton	340 kg	450 kg	450 kg

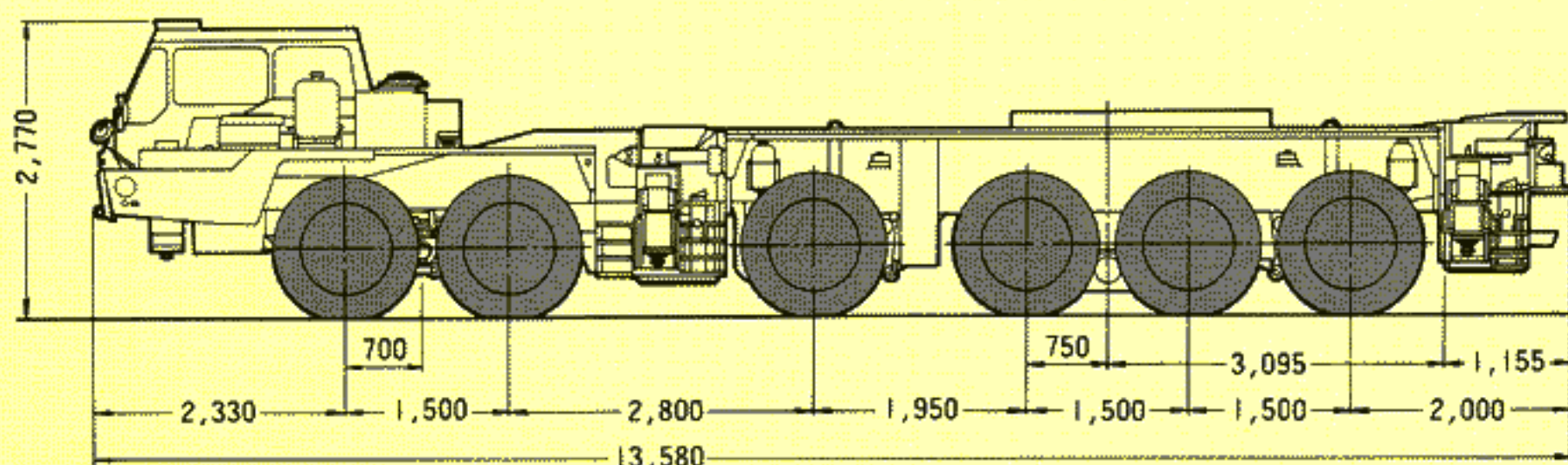
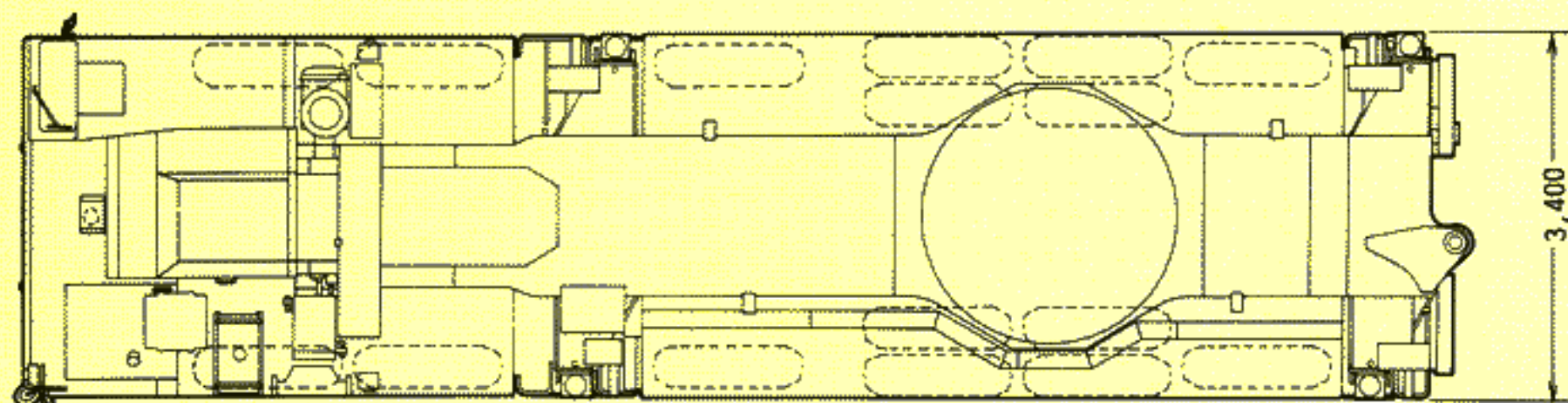


■構内走行姿勢外観寸法

●構内走行姿勢図

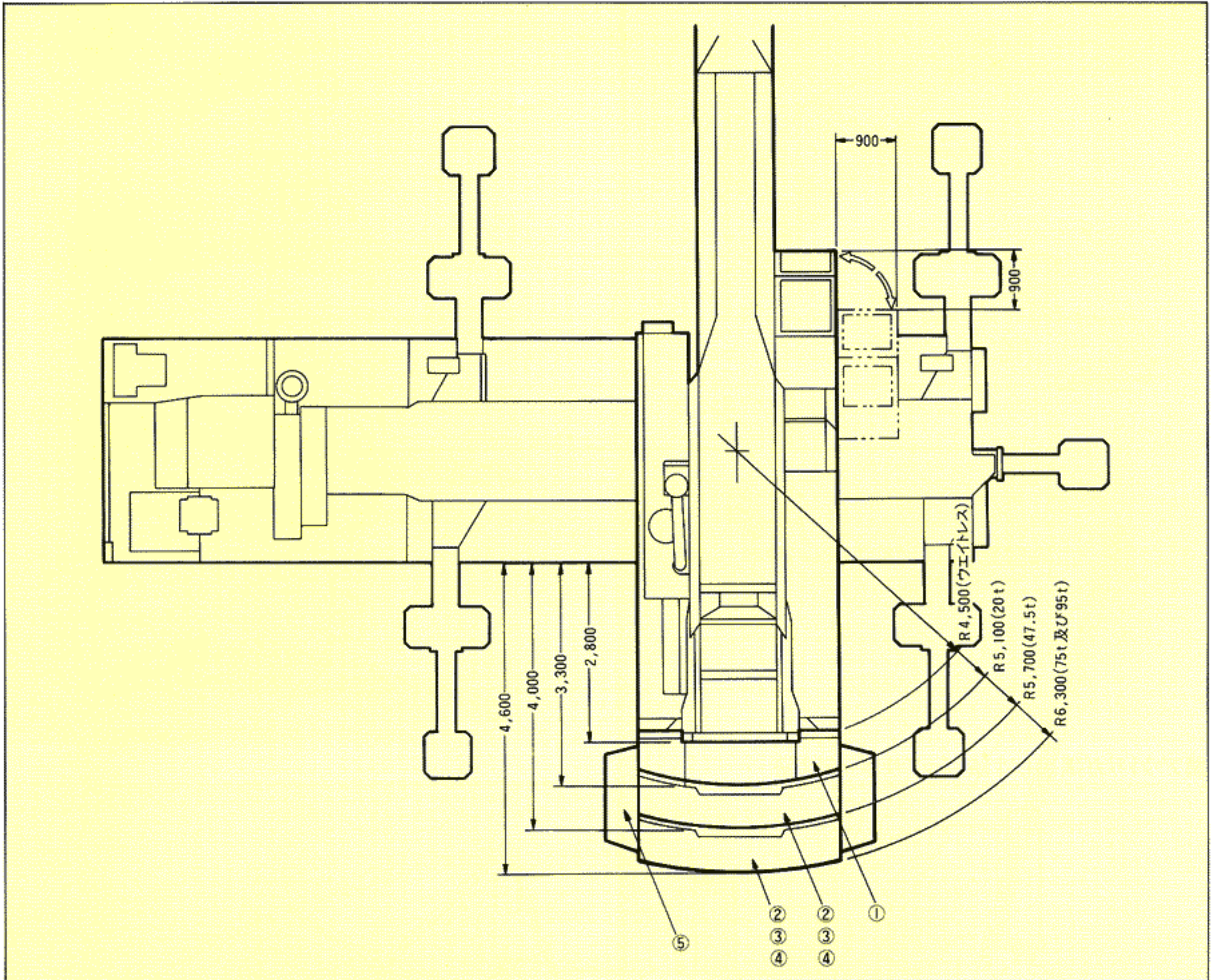


■クレーン用台車外観寸法

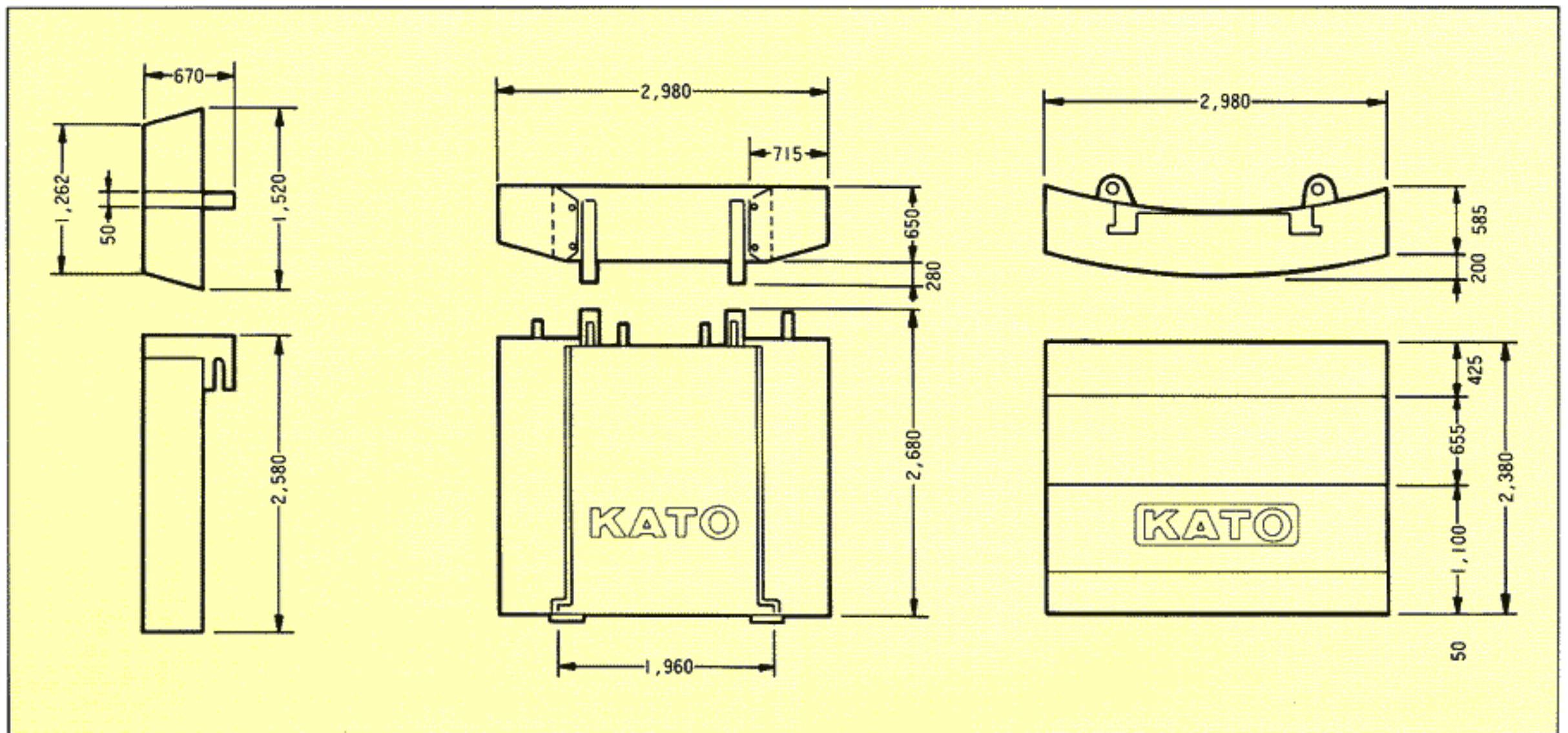


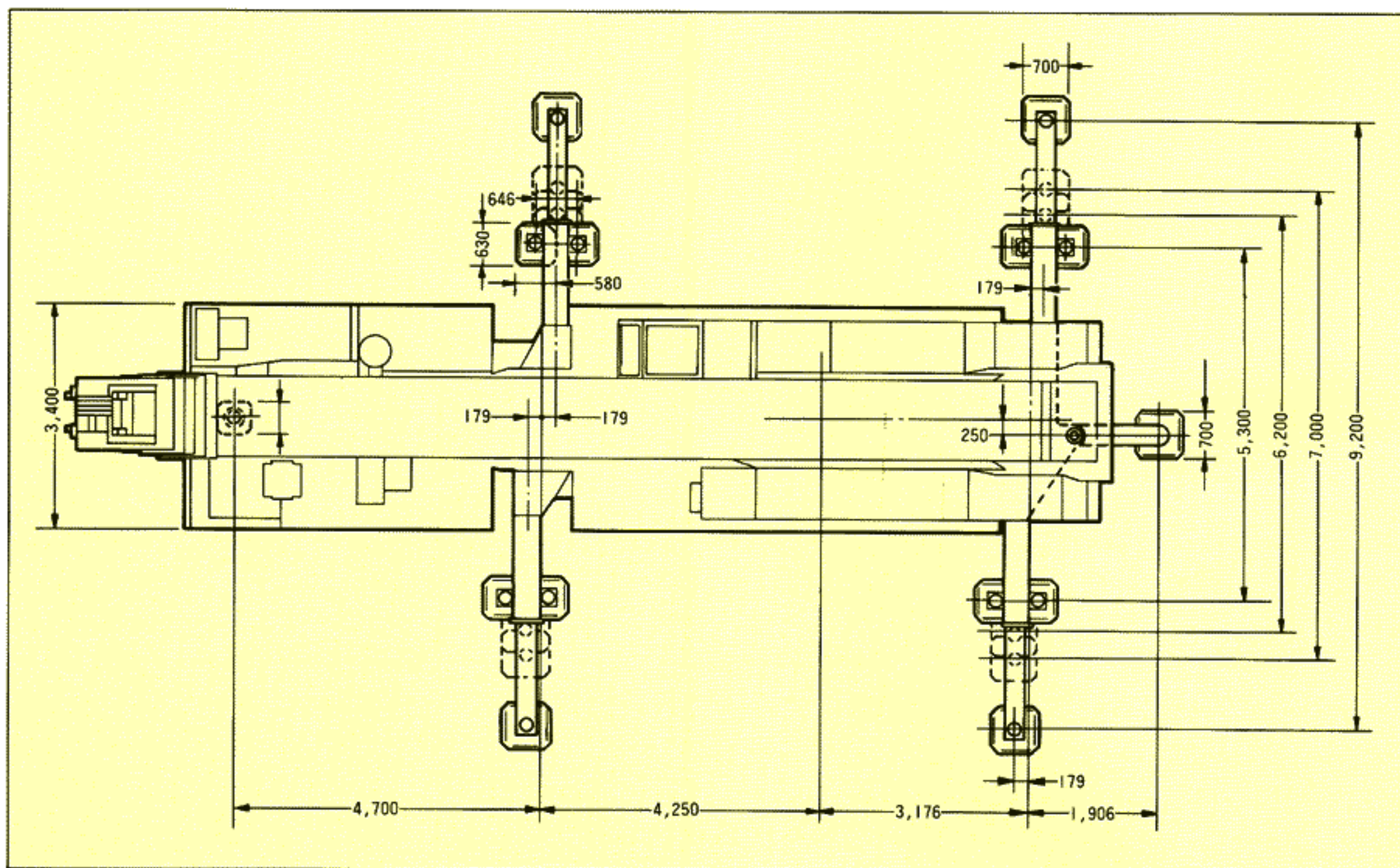
※本機は公道を走行する場合、旋回体、ブームおよびリヤジャッキ等を別送し台車のみで走行しなければなりません。

■外観寸法図

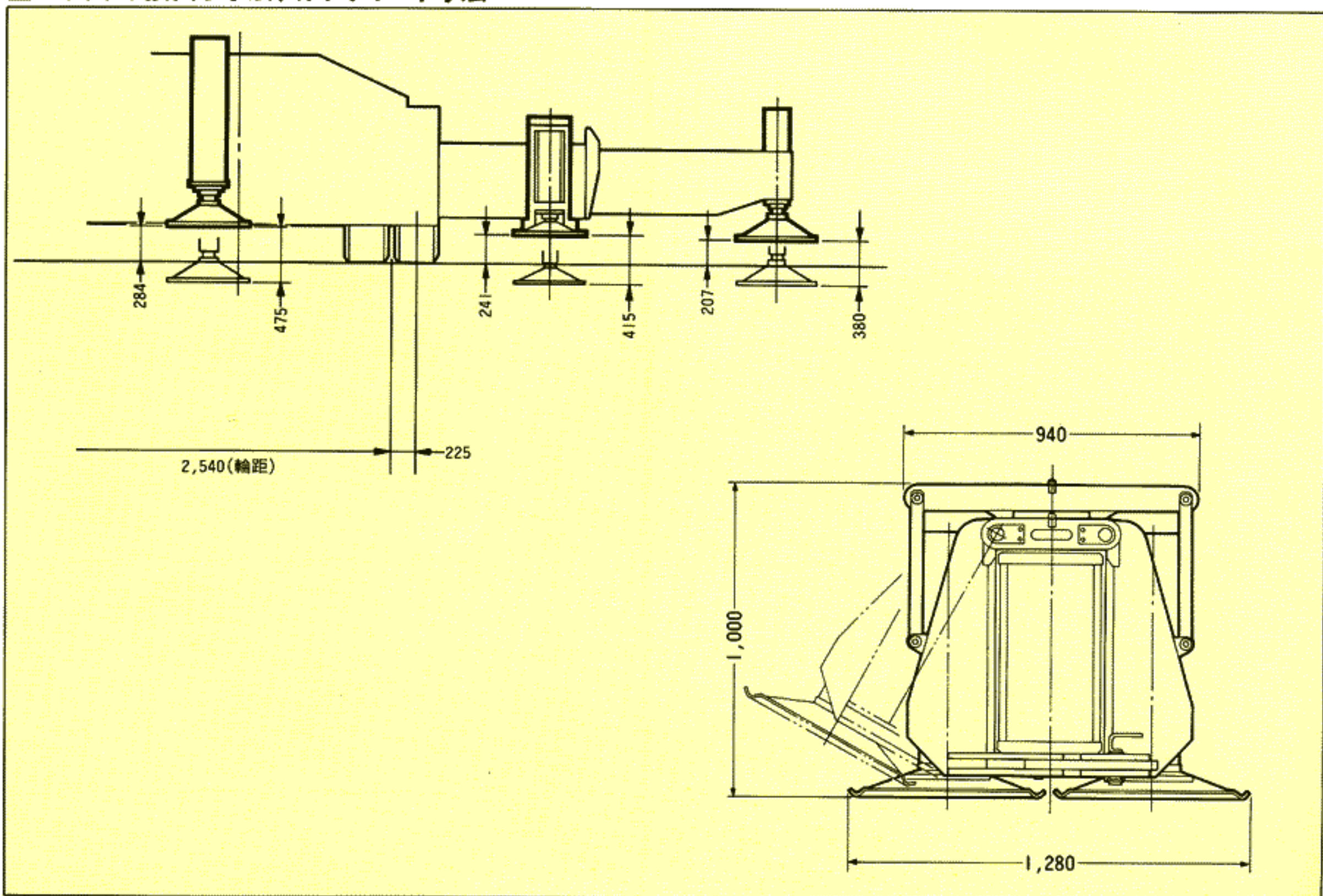


■外観寸法図



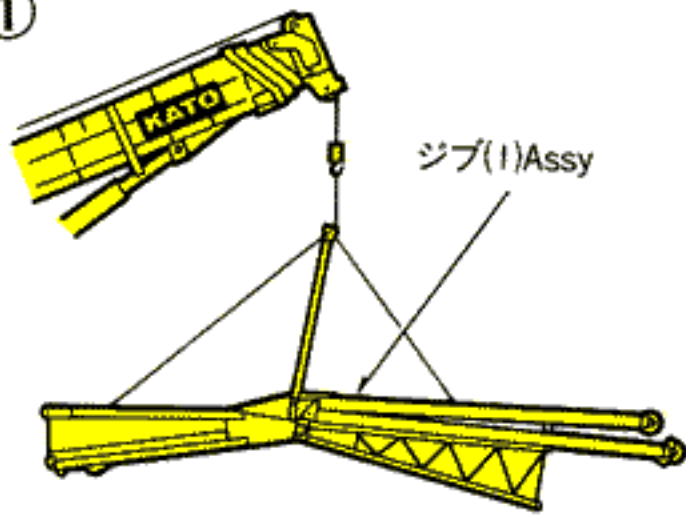


■アウトリガ張出し寸法、ミッドサポート寸法

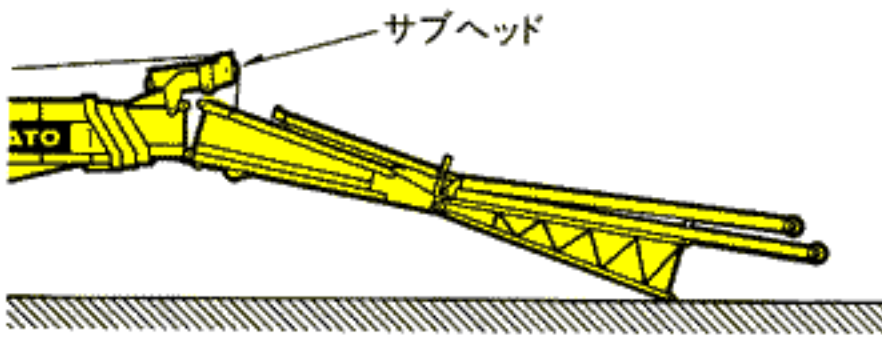


■ヘビーリフトジブの組立

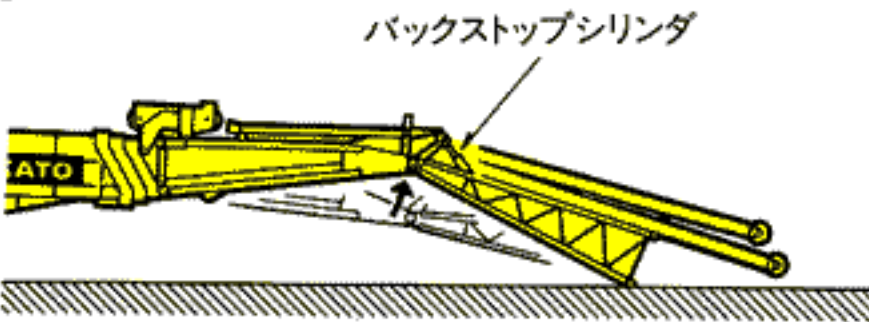
①



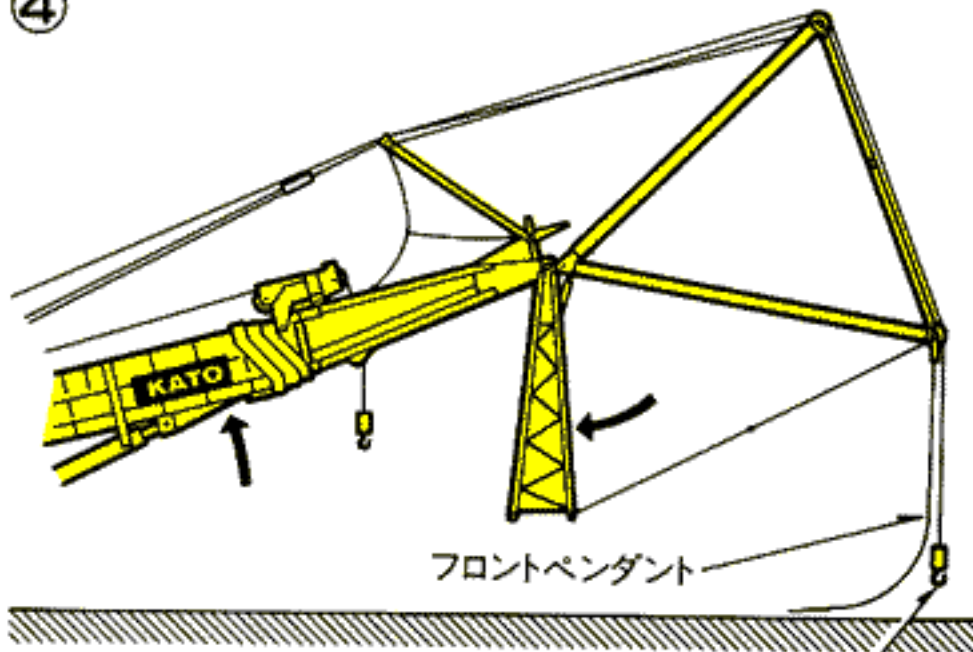
②



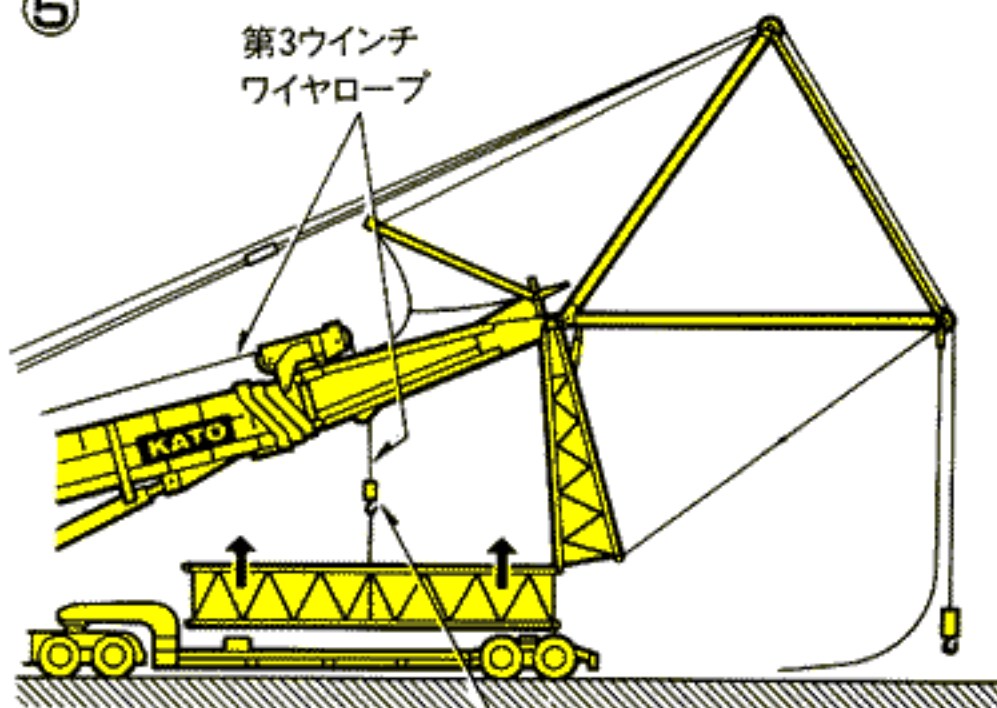
③



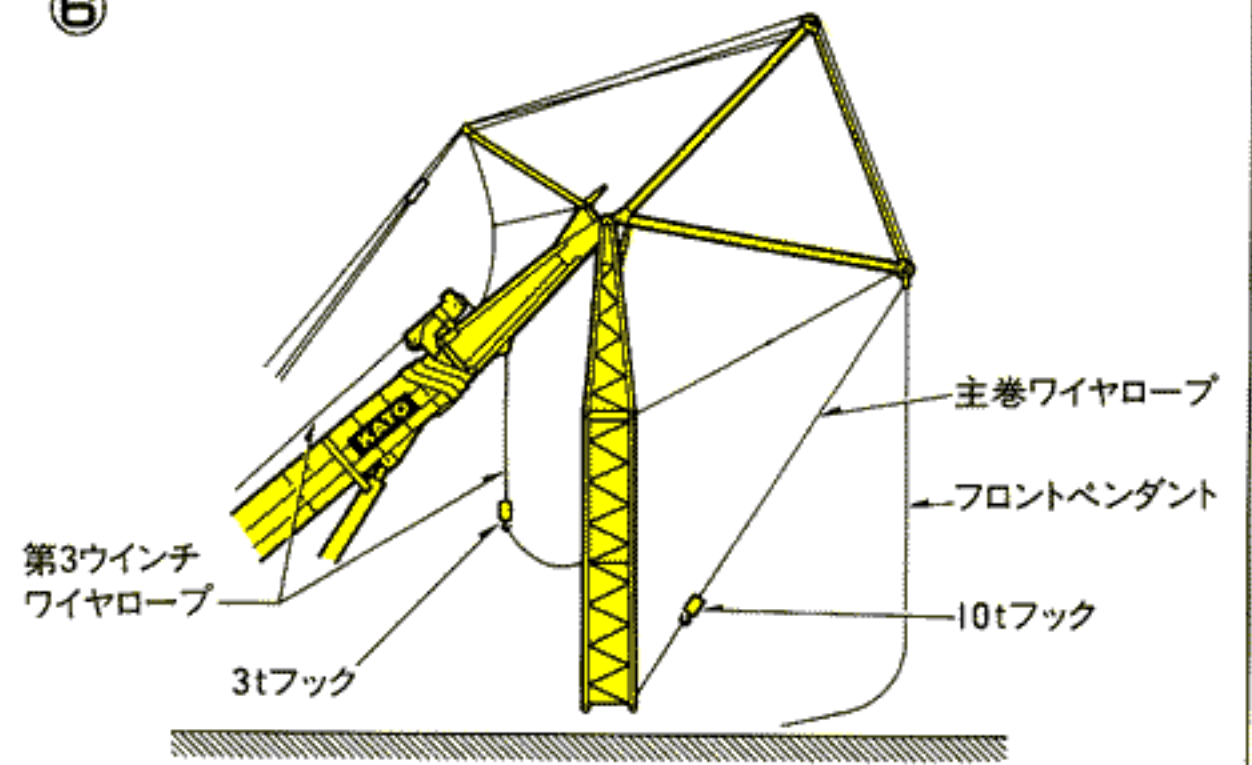
④



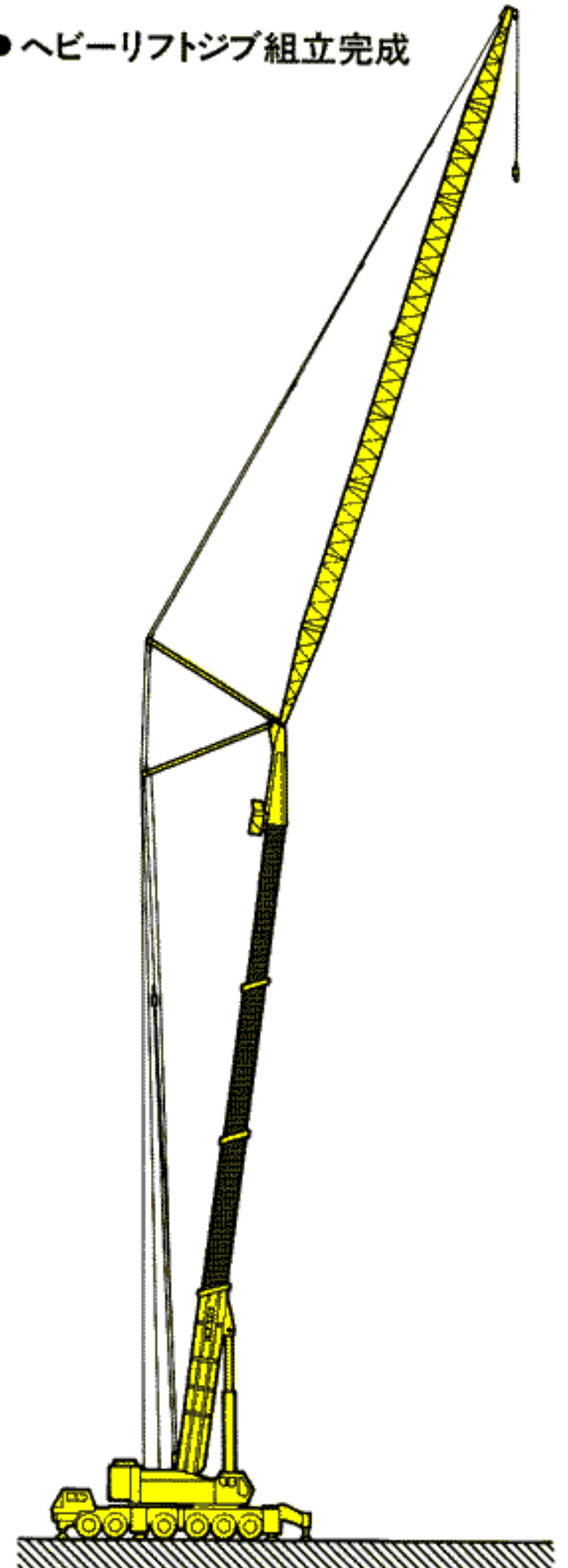
⑤



⑥

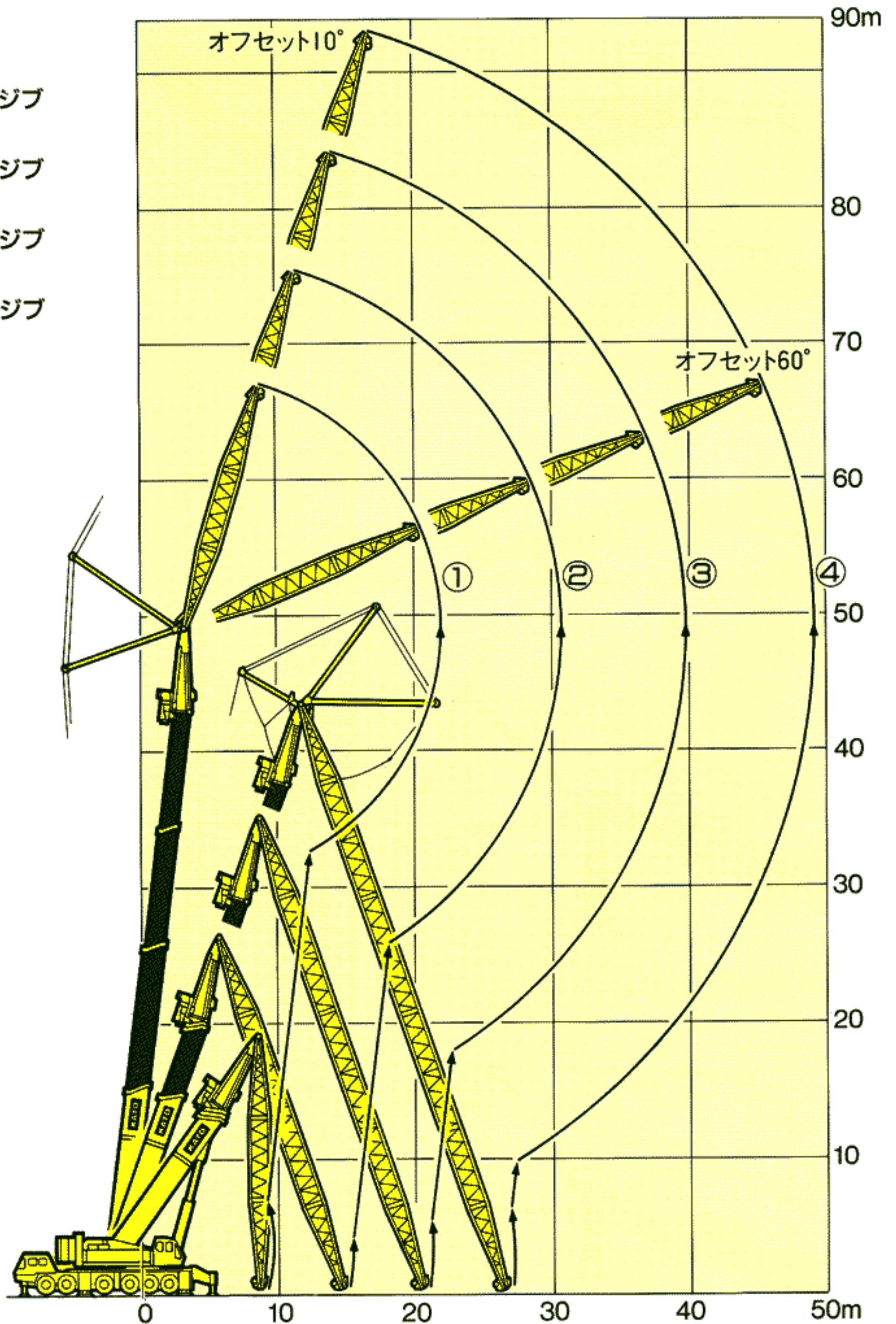


●ヘビーリフトジブ組立完成



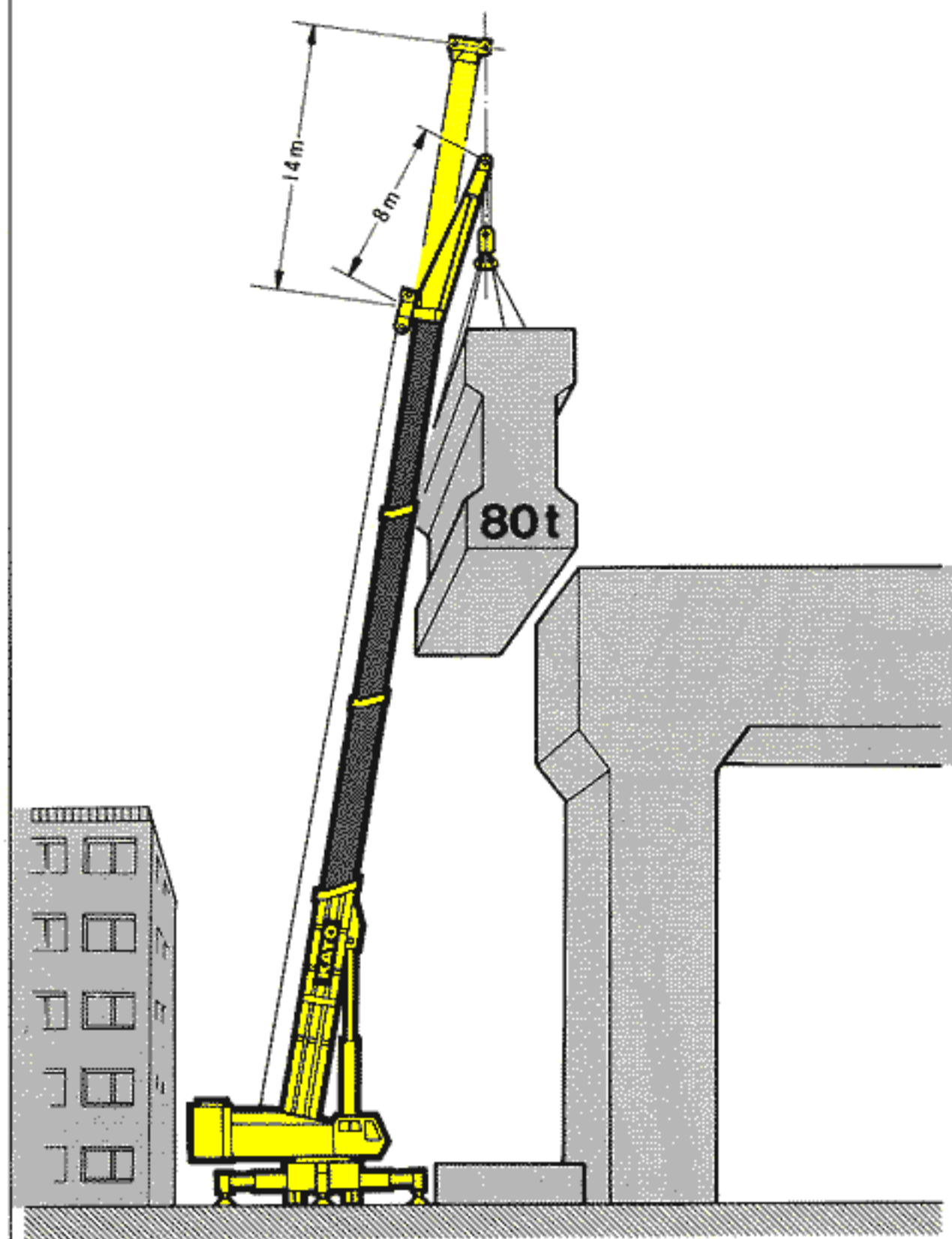
■ヘビーリフトジブ起し作業図

- ④45m
ヘビーリフトジブ
- ③36m
ヘビーリフトジブ
- ②27m
ヘビーリフトジブ
- ①18m
ヘビーリフトジブ



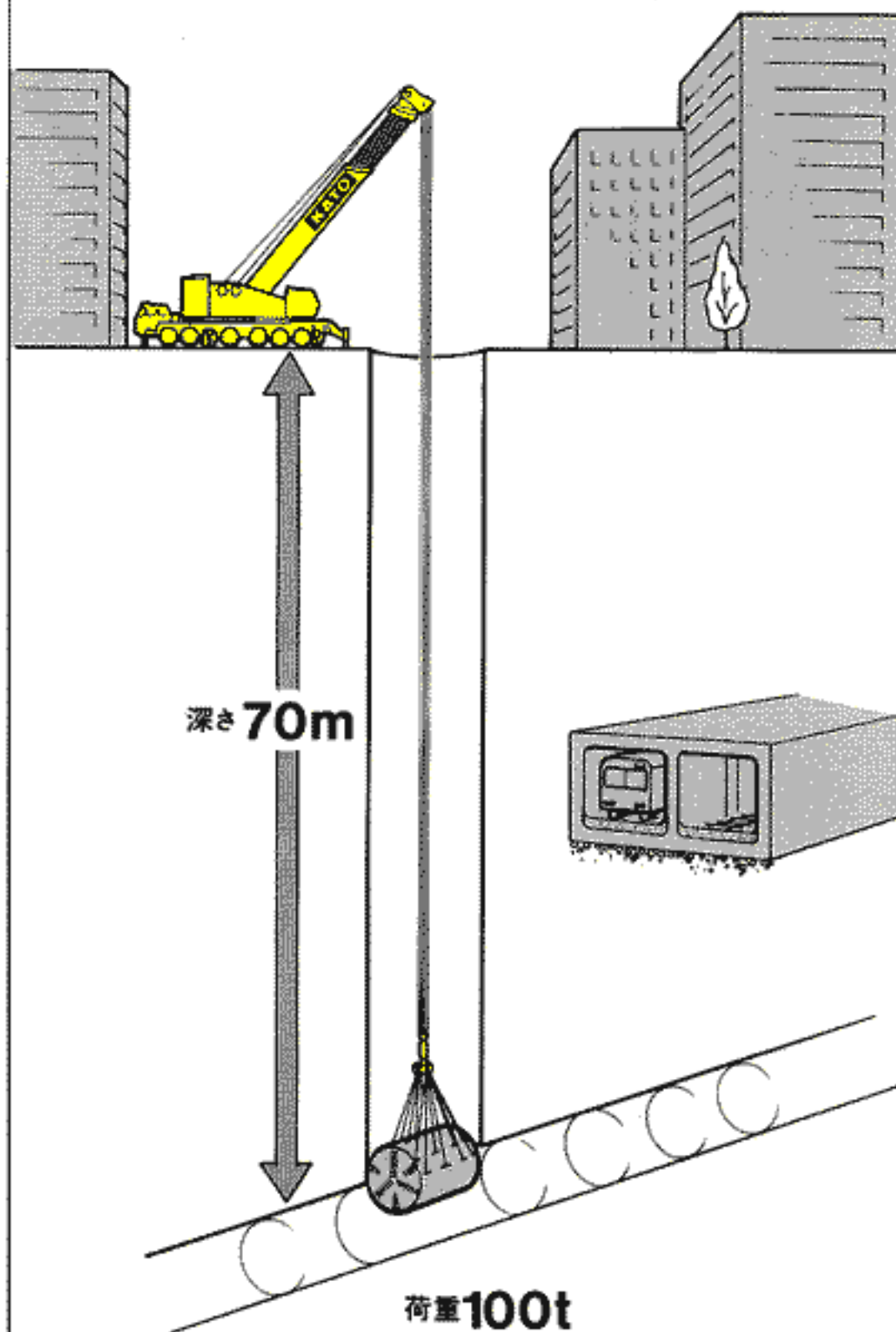
■スーパートップ作業

- メインブームに接続することにより超重量物を50mブームと同等の高さまで吊り上げることができます。



■地下への積み下ろし作業

- 100tの重量物を地下70mまで積み下ろしできます。

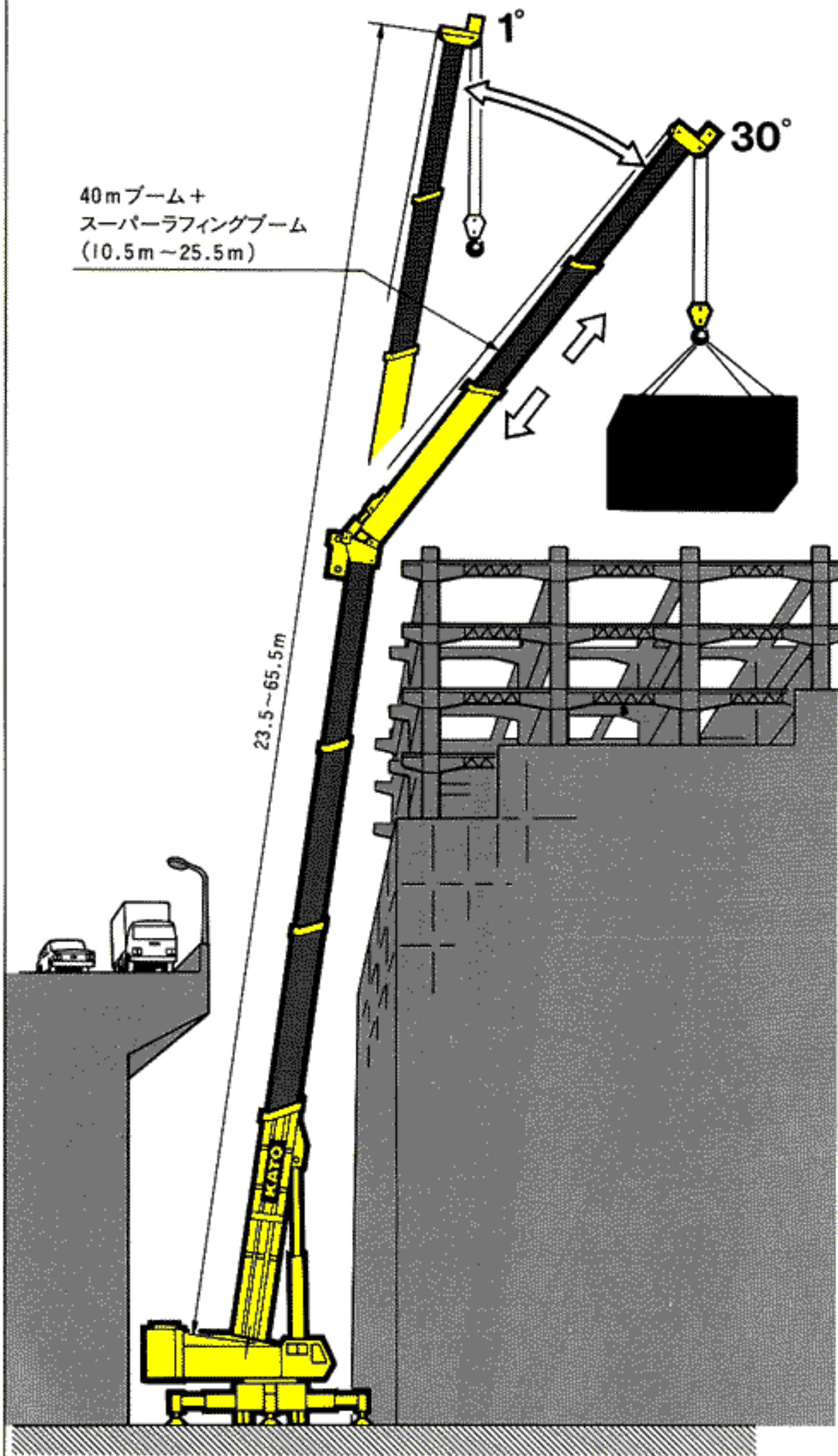


■スーパーラフィングブーム作業

- 狭い作業空間でも自由な吊荷の移動を可能にしました。

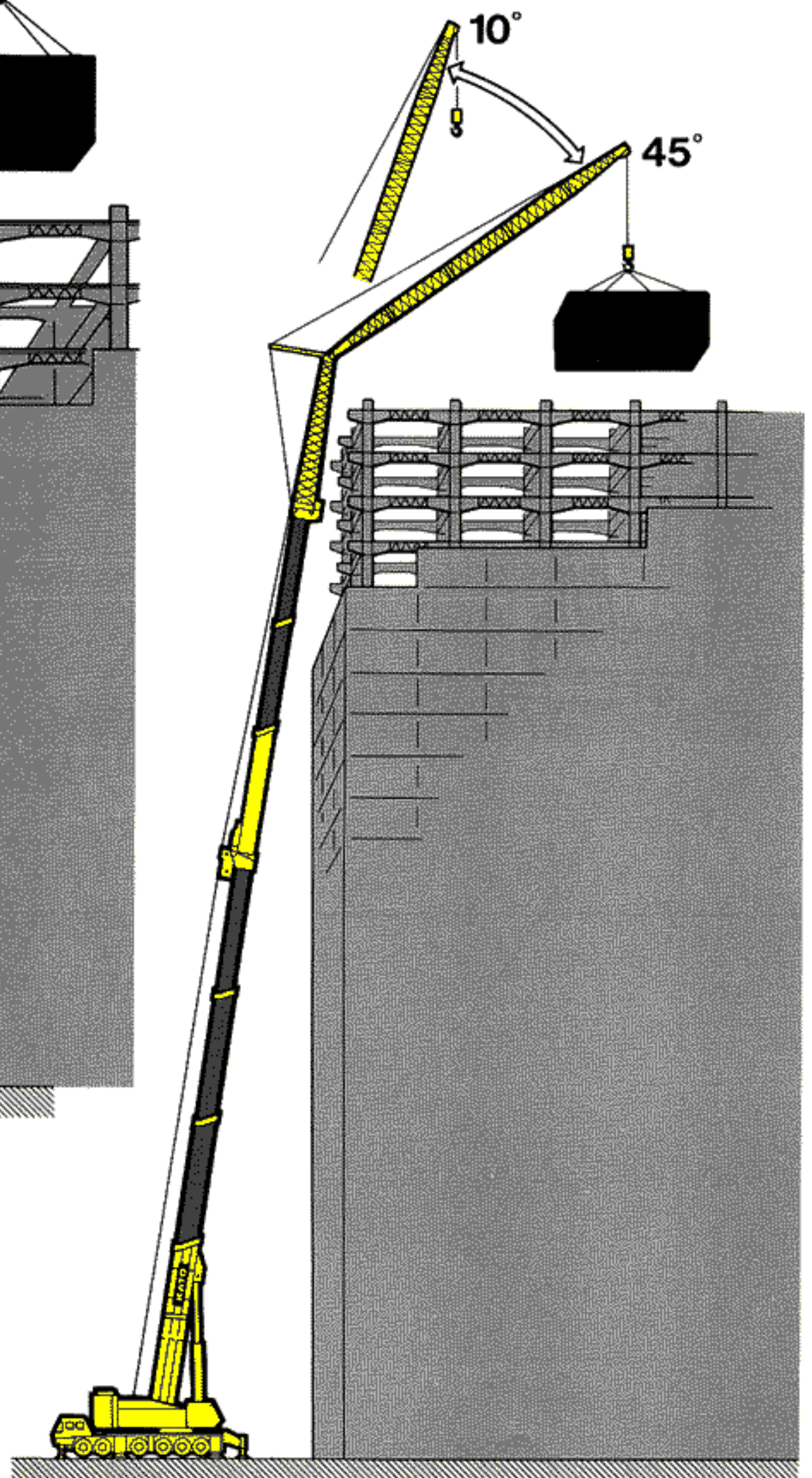
40mブーム+
スーパーラフィングブーム
(10.5m~25.5m)

23.5~65.5m



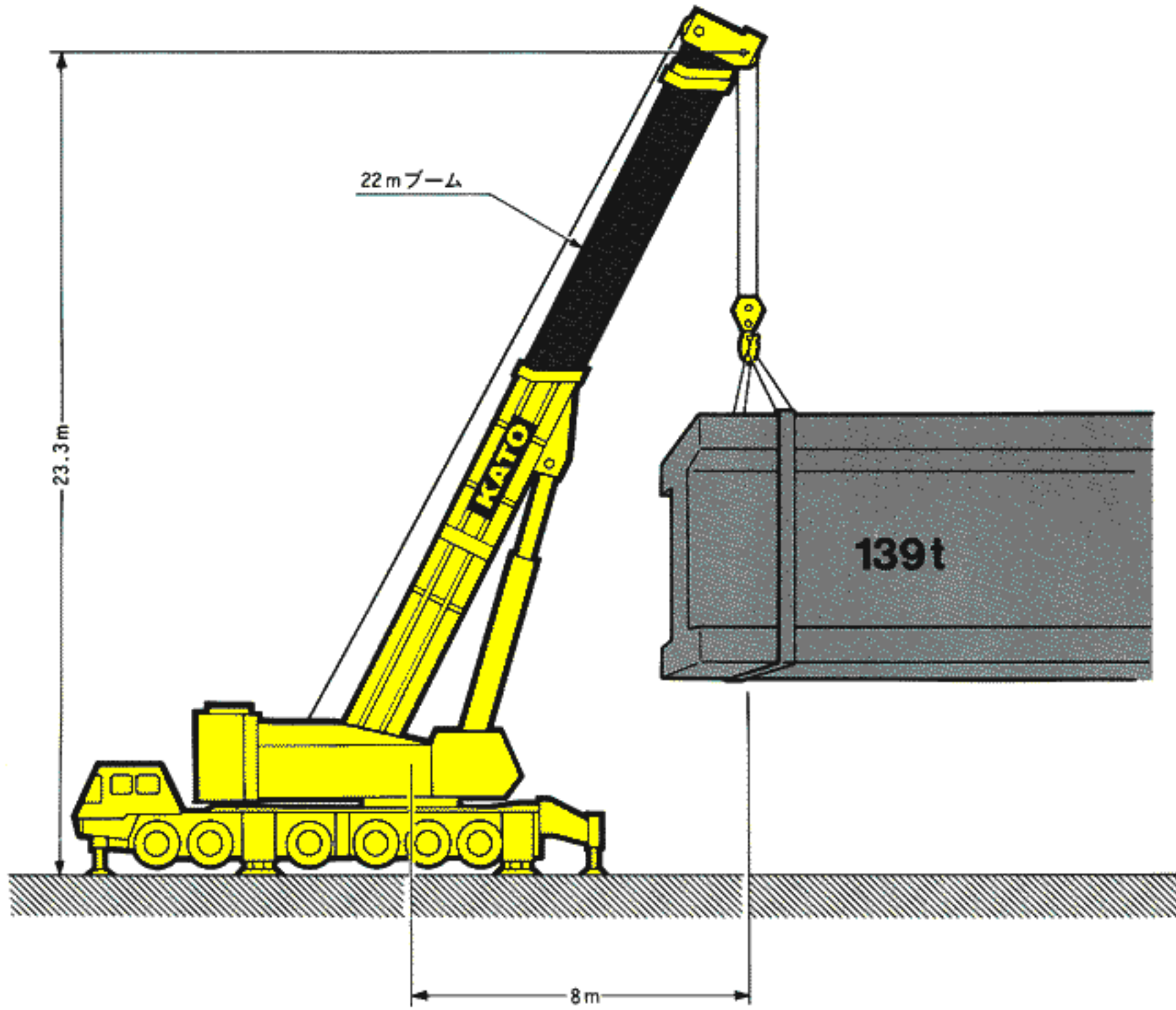
■スーパーラフィングブーム+ラフィングジブ作業

- スーパーラフィングブームの自由度にラフィングジブの高効率をプラス、高揚程作業はオールマイティ。



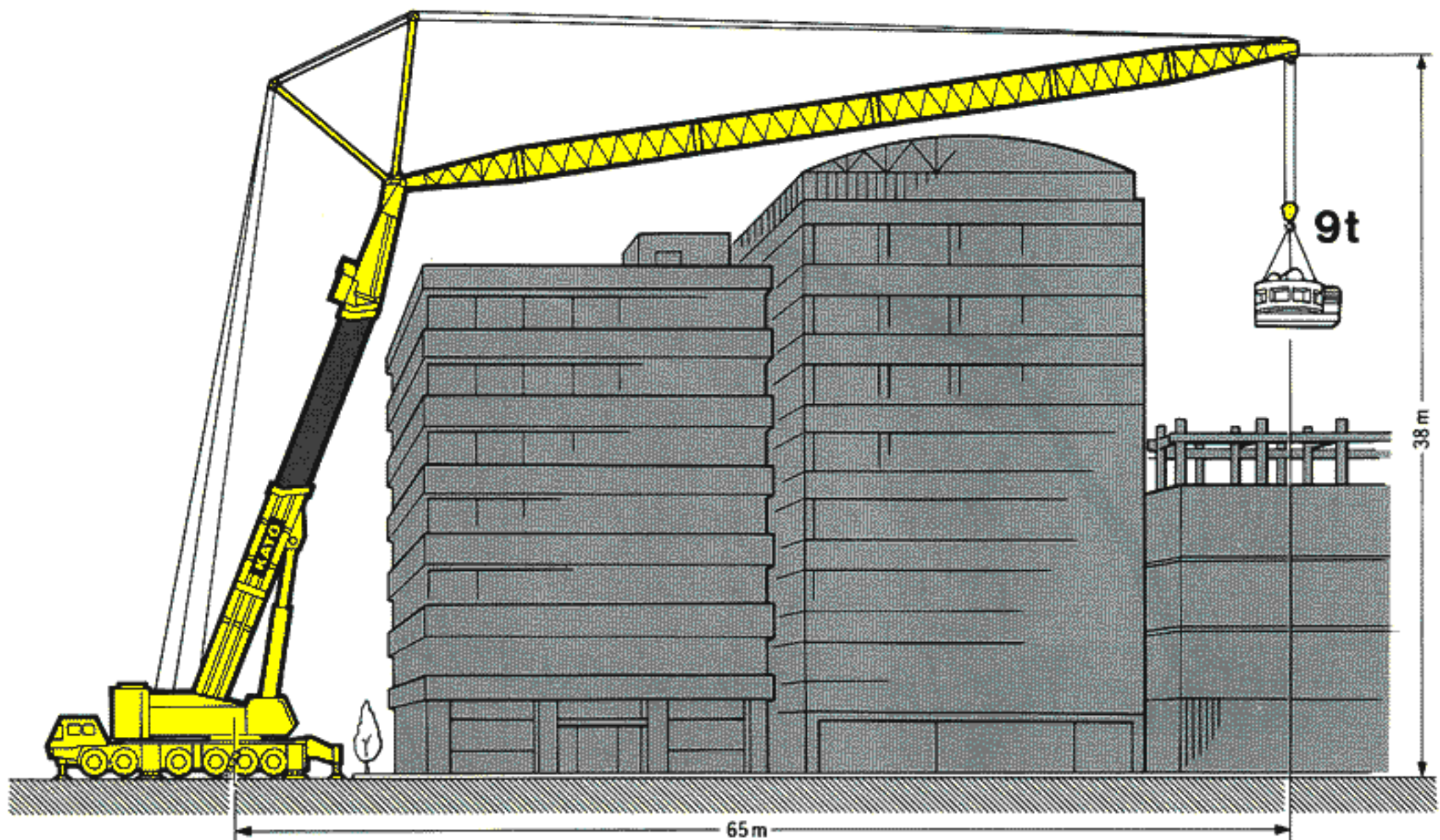
■メインブーム作業(重作業)

- 剛性の大きなメインブームはパワフルに重作業をこなします。



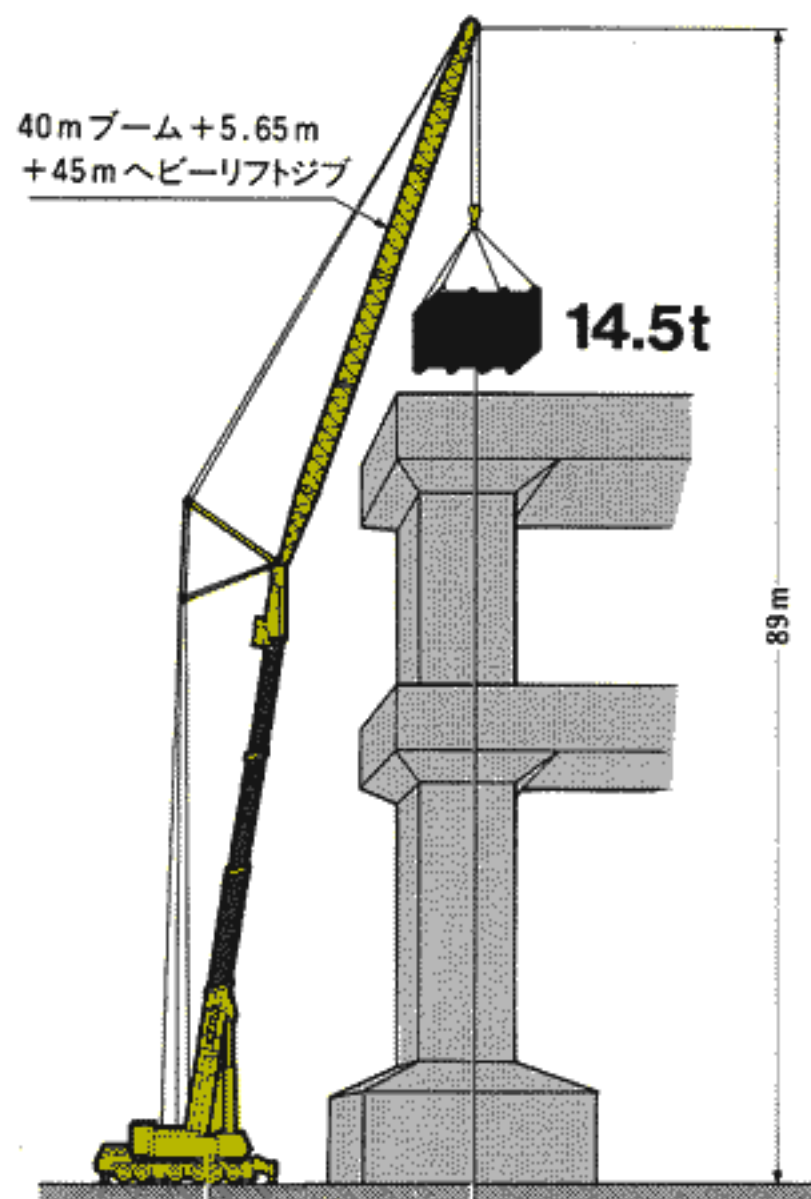
■ヘビーリフトジブ作業(広いふところ)

- 広いふところ量で大きな建物越しの作業も能率アップ。



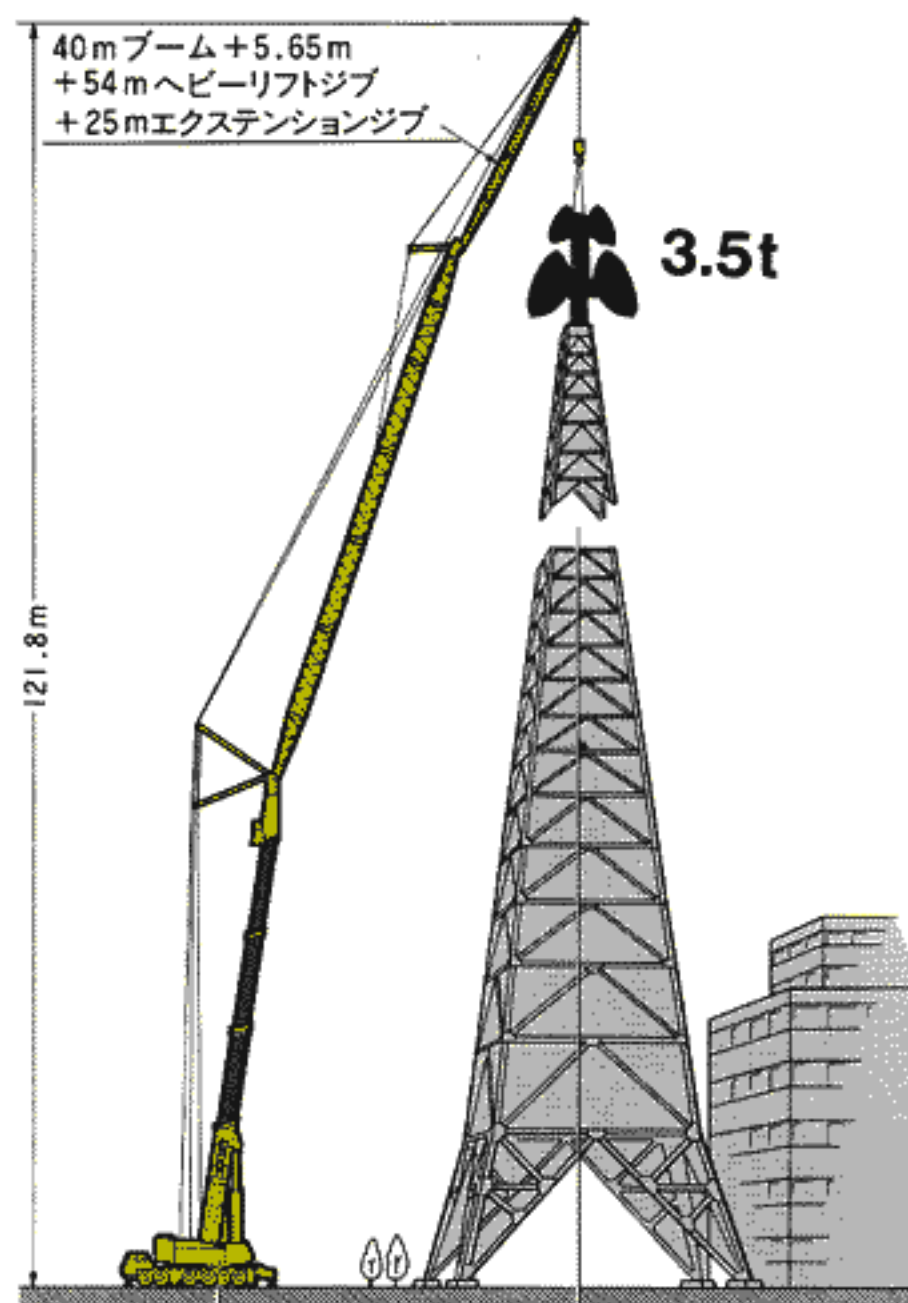
■ヘビーリフトジブ作業(高揚程作業)

- 長尺の45mヘビーリフトジブにより高揚程での重量物作業が可能です。



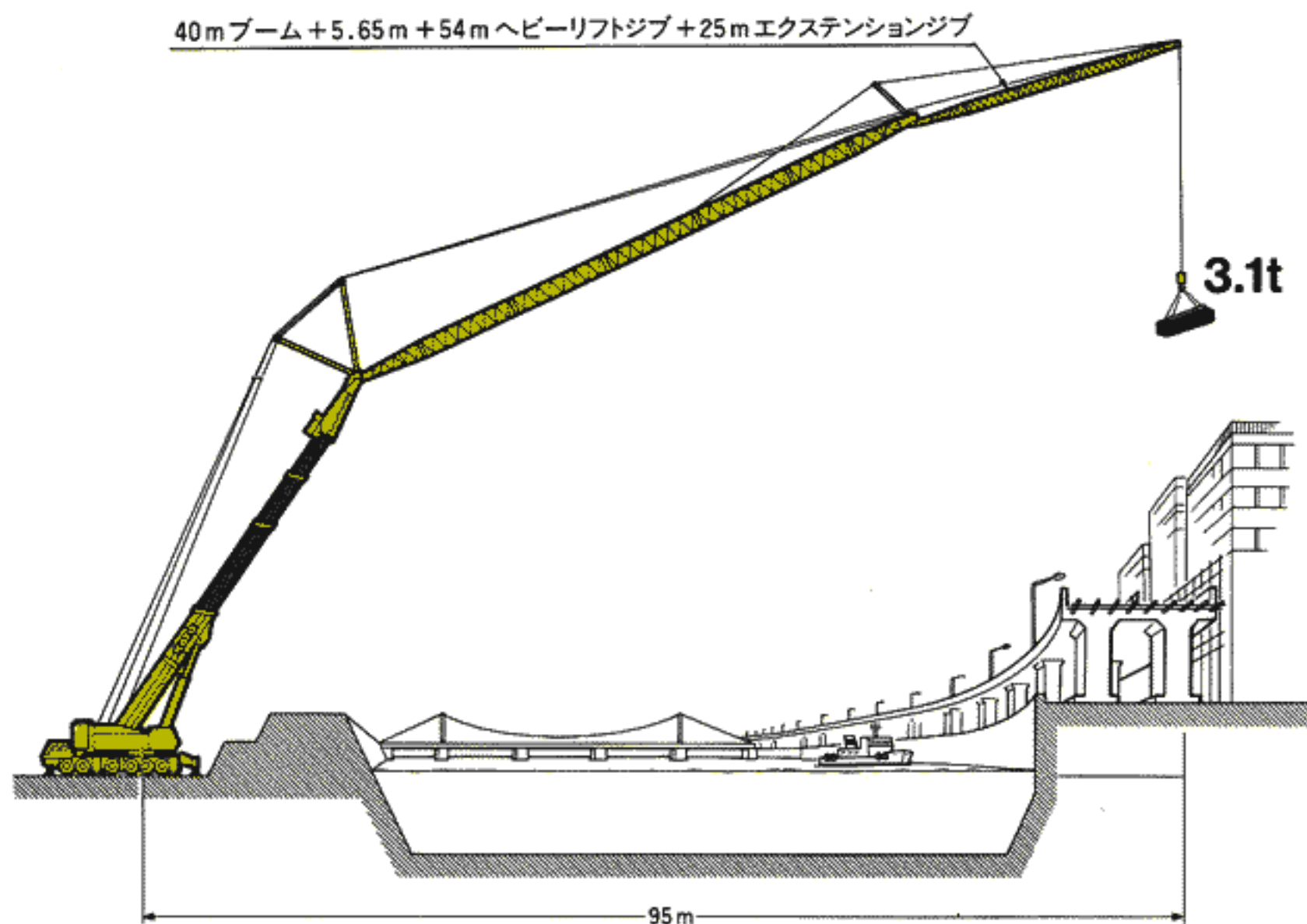
■ヘビーリフトジブ+エクステンションジブ作業(超高揚程作業)

- 100mオーバーの吊上げを可能にしたヘビーリフトとエクステンションのジブの組合わせ、建築工法も変わります。



■ヘビーリフトジブ+エクステンションジブ作業(大半径作業)

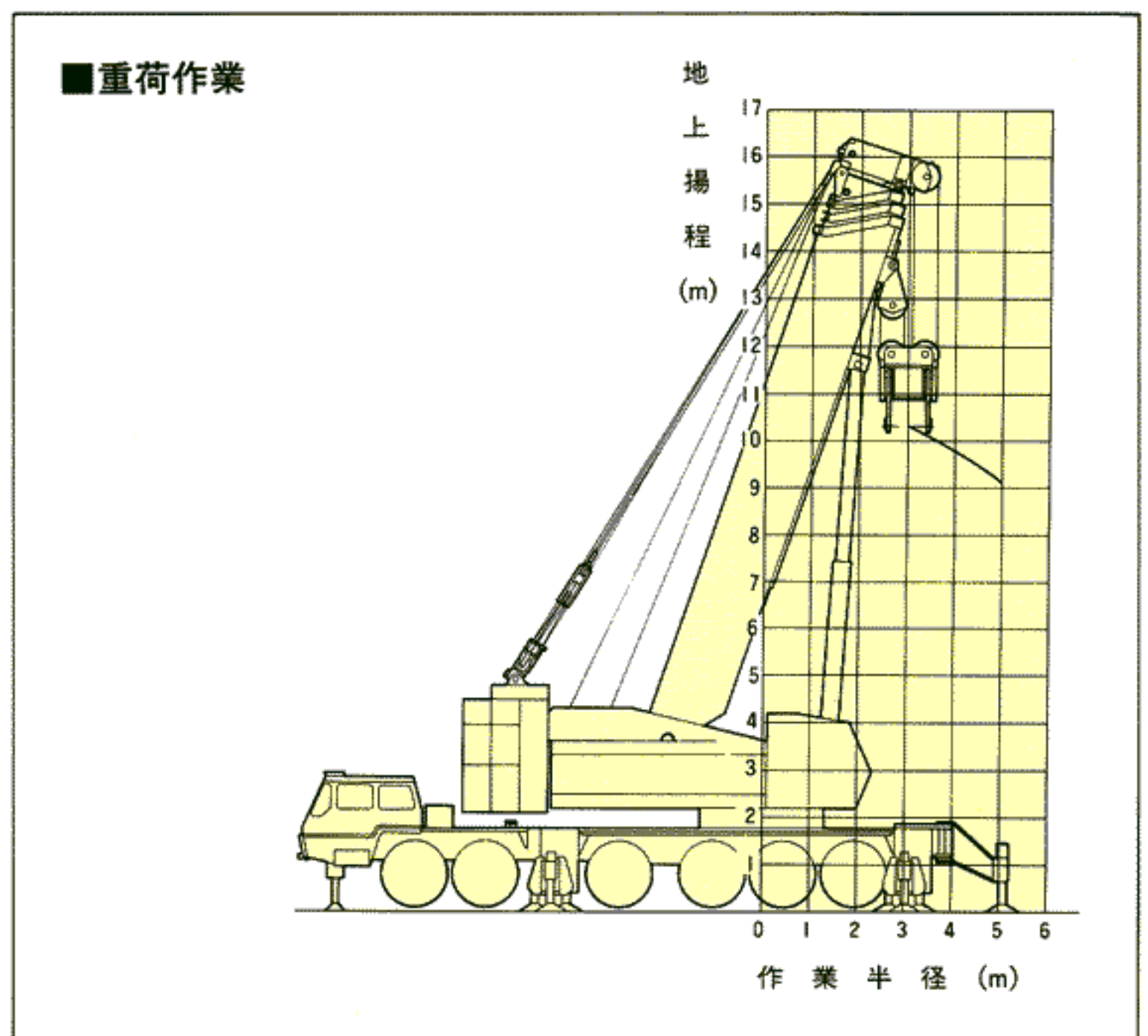
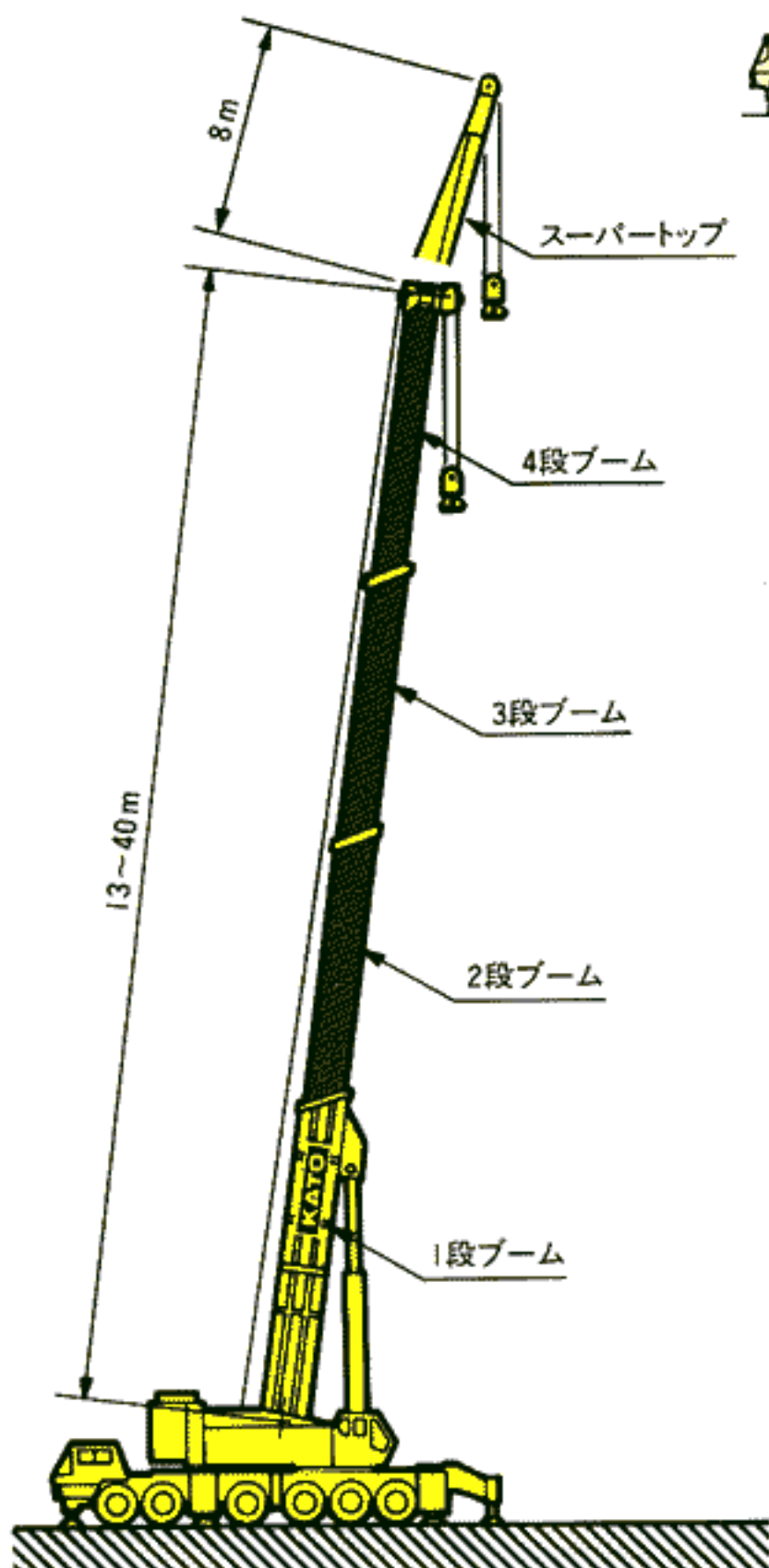
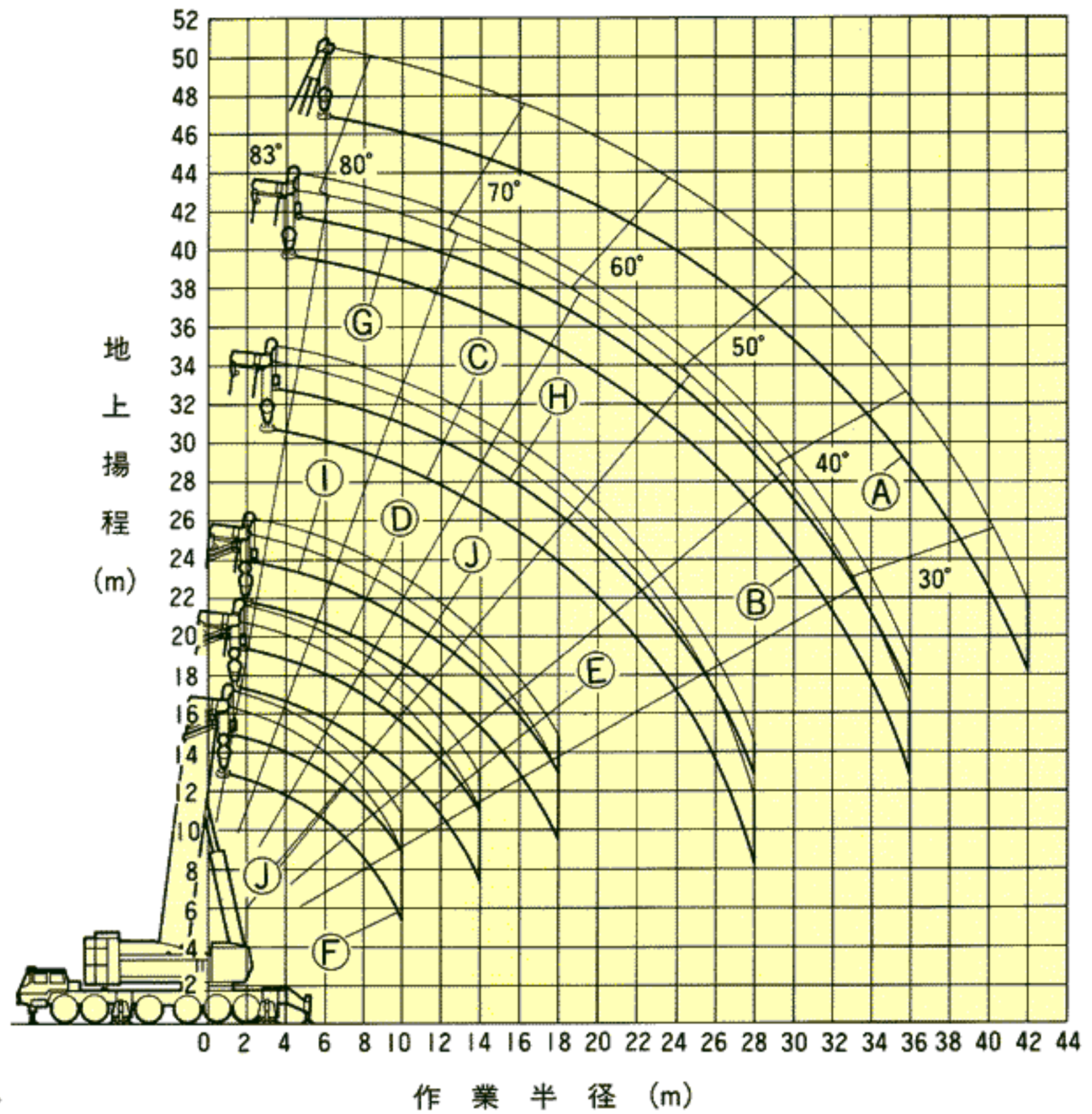
- 建物、河川、林など邪魔物無用、長い腕がはるか遠くの荷を軽々吊上げます。



■作業範囲図

【メインブーム】

- Ⓐ 40mブーム + 8mスーパートップ
- Ⓑ 40mブーム
- Ⓒ 31mブーム
- Ⓓ 22mブーム
- Ⓔ 17.5mブーム
- Ⓕ 13mブーム
- Ⓖ 40mブーム + ルースタシブ
- Ⓗ 31mブーム + ルースタシブ
- Ⓘ 22mブーム + ルースタシブ
- Ⓙ 17.5mブーム + ルースタシブ
- Ⓚ 13mブーム + ルースタシブ



■定格総荷重表



■重荷重

作業半径	13m ブーム 重荷重
3.0m	360.0
4.5	240.0
5.0	225.0

(単位：ton)

■メインブーム

■13m~40mブーム

(S性能)

作業半径	13mブーム	17.5mブーム	22mブーム	31mブーム	40mブーム	40m+8mスーパートップ	
						ブーム角度	荷重
3.0m	200.0						
4.5	200.0	180.0	180.0				
5.0	200.0	180.0	180.0				
6.0	192.0	180.0	174.0	110.0			
7.0	164.0	159.0	154.0	110.0	95.0		
8.0	145.0	142.0	139.0	110.0	95.0	81.4°	80.0
9.0	132.0	129.0	126.0	110.0	90.0	80.2°	72.0
10.0	113.0	113.0	113.0	102.0	85.5	79.0°	66.0
11.0		102.0	102.0	94.0	79.0	77.8°	61.5
12.0		93.0	93.0	87.0	73.0	76.6°	57.5
14.0		77.0	77.0	75.0	63.5	74.2°	51.0
16.0			65.0	65.0	56.0	71.7°	45.5
18.0			56.0	56.0	49.5	69.2°	41.0
20.0				48.5	44.5	66.5°	37.5
22.0				42.5	40.0	63.7°	34.0
24.0				37.5	36.0	60.8°	31.0
26.0				33.0	32.5	57.8°	28.5
28.0				25.5	30.0	54.8°	26.5
30.0					27.5	51.6°	24.5
32.0					24.5	48.2°	23.0
34.0					22.0	44.7°	21.5
36.0					19.0	40.8°	20.0
38.0						36.7°	18.5
40.0						31.8°	17.0
42.0						26.4°	15.0
最小ブーム角	———	———	———	———	2°	5°	

【注意】

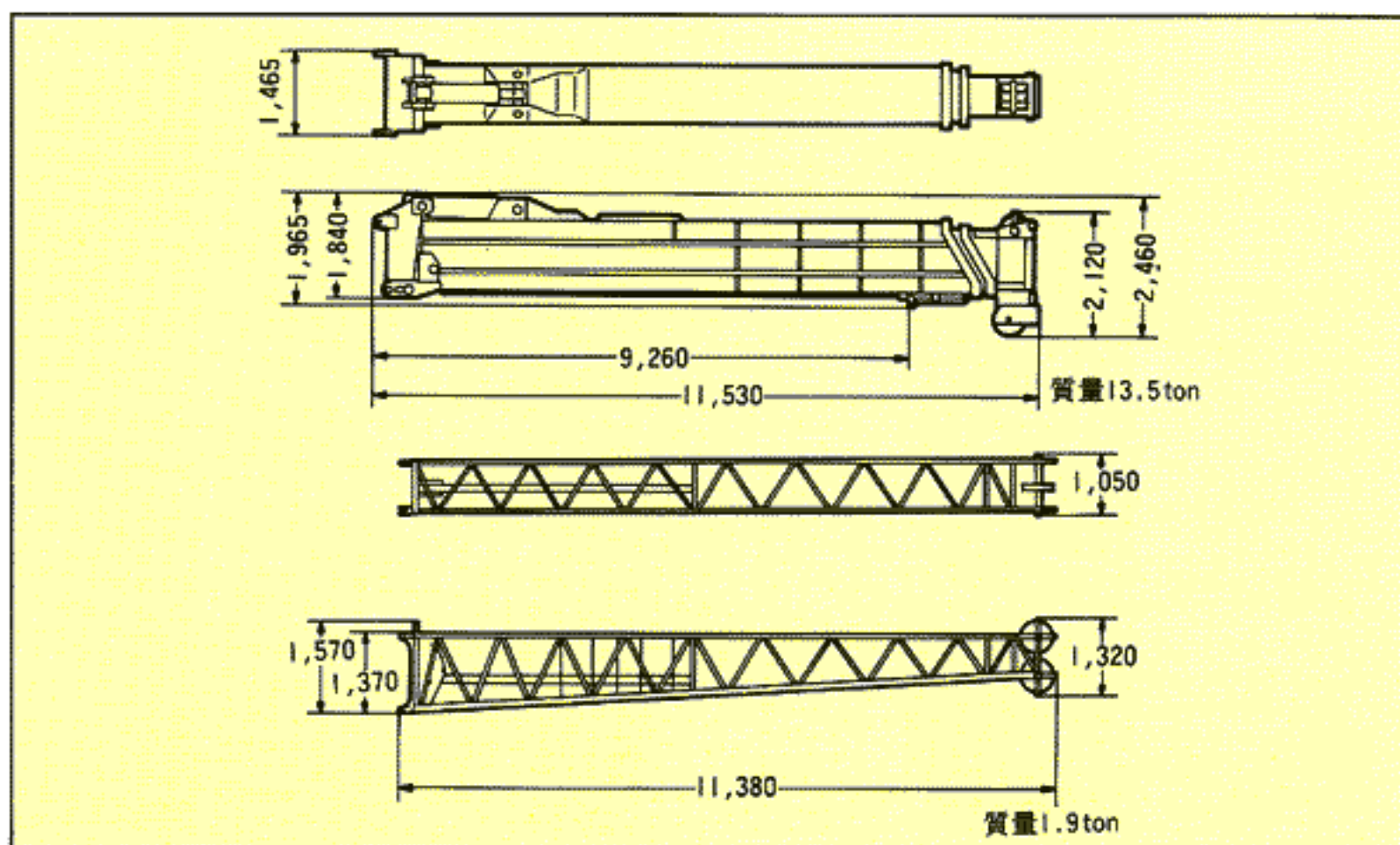
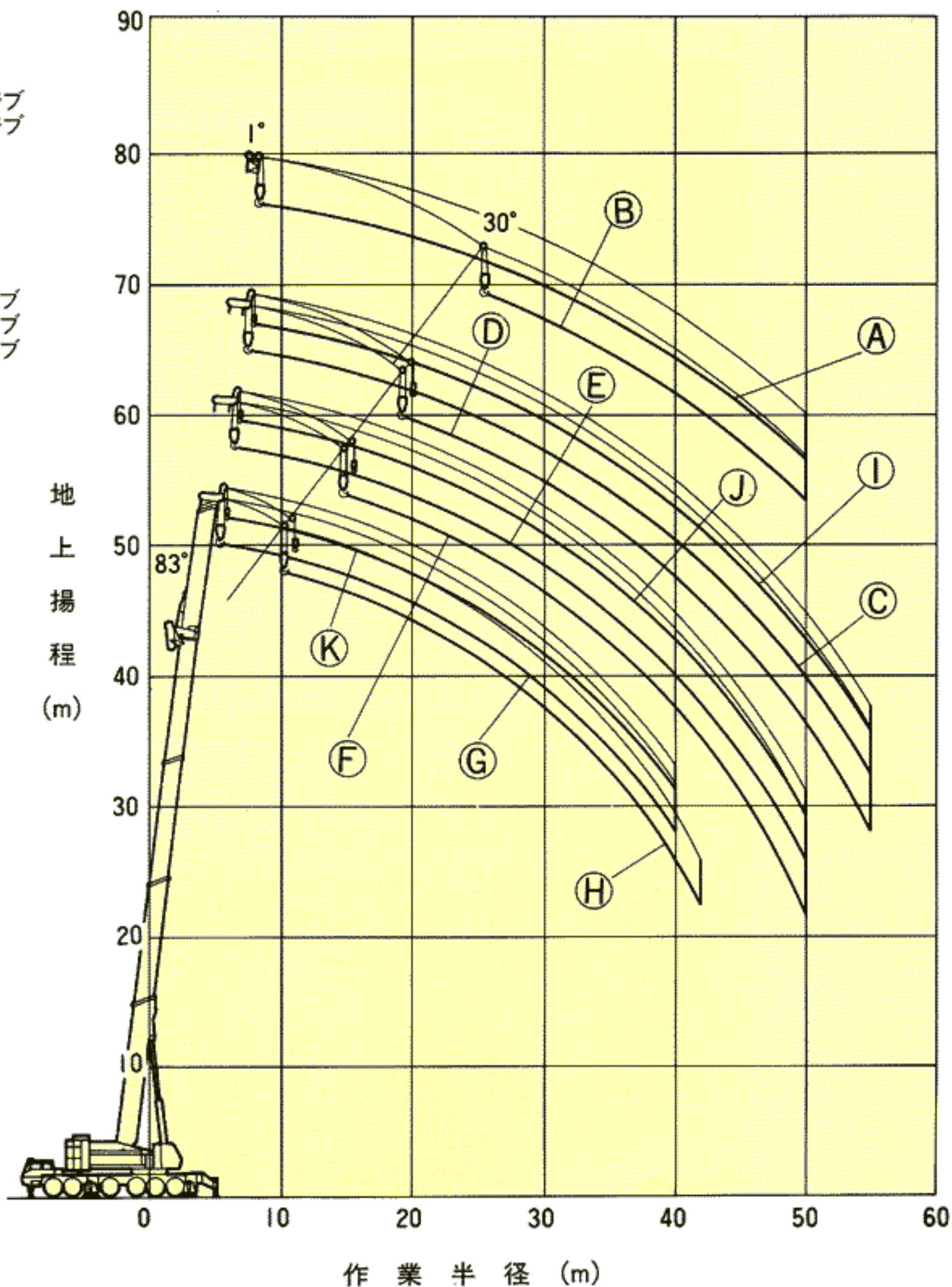
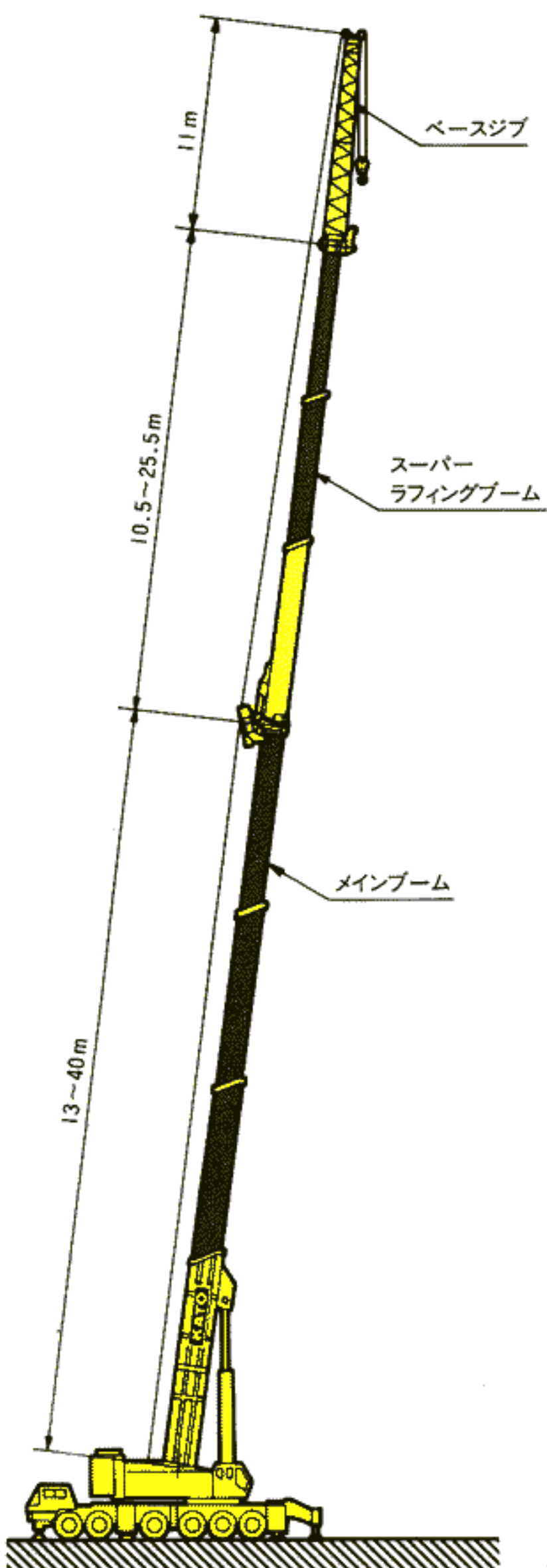
(単位：ton)

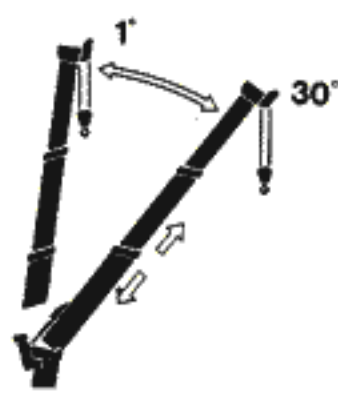
- 1.) 定格総荷重は水平堅土上において本機の保証できる最大荷重を示しており、フックその他のつり具等の質量を含んだ値です。
- 2.) 定格総荷重表はアウトリガをいっばいに張り出し、ミッドサポート、リヤジャッキ及びフロントジャッキを使用し、S性能は95tウエイト、A性能は75tウエイトをそれぞれ装着した状態の性能を示します。
- 3.) 部分は機械の強度によって定められ、他は機械の安定度によって定められた値です。

■作業範囲図

【スーパーラフィングブーム】

- Ⓐ 40mブーム + 25.5m S.Lブーム (1°) + 11mベースジブ
- Ⓑ 40mブーム + 25.5m S.Lブーム (30°) + 11mベースジブ
- Ⓒ 40mブーム + 25.5m S.Lブーム (1°)
- Ⓓ 40mブーム + 25.5m S.Lブーム (30°)
- Ⓔ 40mブーム + 18.0m S.Lブーム (1°)
- Ⓕ 40mブーム + 18.0m S.Lブーム (30°)
- Ⓖ 40mブーム + 10.5m S.Lブーム (1°)
- Ⓗ 40mブーム + 10.5m S.Lブーム (30°)
- Ⓙ 40mブーム + 25.5m S.Lブーム (1°) + ルースタシーブ
- Ⓚ 40mブーム + 18.0m S.Lブーム (1°) + ルースタシーブ
- Ⓛ 40mブーム + 10.5m S.Lブーム (1°) + ルースタシーブ





■定格総荷重表

■40mブーム+10.5mスーパーラフィングブーム (S性能)

作業半径	1°	15°	30°
10	60.0		
11	54.2		
12	48.5	40.0	30.0
14	42.1	35.6	28.0
16	35.8	31.2	26.0
18	32.2	26.8	24.1
20	28.7	24.7	22.1
22	25.2	22.7	20.2
24	22.9	20.6	18.7
26	20.6	18.6	17.2
28	18.4	16.9	15.7
30	16.8	15.2	14.3
32	15.2	14.1	13.4
34	13.6	13.1	12.5
36	12.4	12.1	11.6
38	11.2	11.0	10.7
40	10.0	10.0	9.8
42		9.0	9.0
最小ブーム角	15°	20°	30°

(単位: ton)

■40mブーム+18mスーパーラフィングブーム (S性能)

作業半径	1°	15°	30°
12	40.0		
14	36.1		
16	32.3	23.0	
18	28.5	21.4	15.0
20	24.7	19.8	14.0
22	22.1	18.2	13.1
24	19.5	16.6	12.2
26	17.0	15.4	11.6
28	15.8	14.3	11.1
30	14.6	13.1	10.6
32	13.5	12.0	10.1
34	12.3	11.1	9.6
36	11.1	10.3	9.1
38	10.0	9.4	8.6
40	9.3	8.6	8.1
42	8.6	7.8	7.6
44	7.9	7.3	7.1
46	7.2	6.9	6.6
48	6.6	6.4	6.2
50	6.0	6.0	5.8
最小ブーム角	18°	22°	30°

(単位: ton)

■40mブーム+25.5mスーパーラフィングブーム (S性能)

作業半径	1°	15°	30°
14	20.0		
16	20.0		
18	20.0	16.0	
20	20.0	14.9	
22	20.0	13.8	9.7
24	18.4	12.7	9.1
26	16.8	11.6	8.5
28	15.2	10.9	7.9
30	13.6	10.2	7.3
32	12.0	9.5	6.8
34	11.1	8.8	6.5
36	10.3	8.2	6.2
38	9.4	7.7	5.9
40	8.6	7.3	5.6
42	7.8	6.9	5.3
44	7.3	6.5	5.0
46	6.8	6.1	4.8
48	6.3	5.7	4.6
50	5.8	5.3	4.4
55	4.6	4.3	4.0
最小ブーム角	22°	24°	30°

(単位: ton)

■40mブーム+10.5mスーパーラフィングブーム+11mベースジブ (A性能)

作業半径	1°	15°	30°
12	20.0		
14	20.0		
16	20.0	20.0	
18	20.0	18.6	
20	20.0	17.2	13.4
22	20.0	16.4	12.7
24	20.0	15.6	12.1
26	18.3	14.9	11.5
28	16.6	14.1	11.0
30	14.9	13.4	10.5
32	13.6	12.3	10.1
34	12.4	11.3	9.6
36	11.4	10.3	9.2
38	10.4	9.6	8.7
40	8.7	8.9	8.3
42	7.0	8.2	7.7
44	5.4	6.8	7.1
46	3.8	5.4	6.6
48		4.0	5.0
50			3.5
最小ブーム角	38°	39°	40°

(単位: ton)

■40mブーム+18mスーパーラフィングブーム+11mベースジブ (A性能)

作業半径	1°	15°	30°
14	20.0		
16	20.0		
18	19.6		
20	17.4	11.3	
22	15.2	10.5	
24	14.0	9.8	7.2
26	12.9	9.2	6.8
28	11.8	8.6	6.5
30	10.9	8.1	6.1
32	10.1	7.6	5.8
33	9.3	7.2	5.6
36	8.5	6.8	5.4
38	8.0	6.5	5.2
40	7.6	6.2	5.0
42	7.2	5.9	4.7
44	6.8	5.7	4.5
46	5.6	5.4	4.3
48	4.4	5.1	4.1
50	3.3	4.9	3.9
最小ブーム角	41°	44°	48°

(単位: ton)

■40mブーム+25.5mスーパーラフィングブーム+11mベースジブ (A性能)

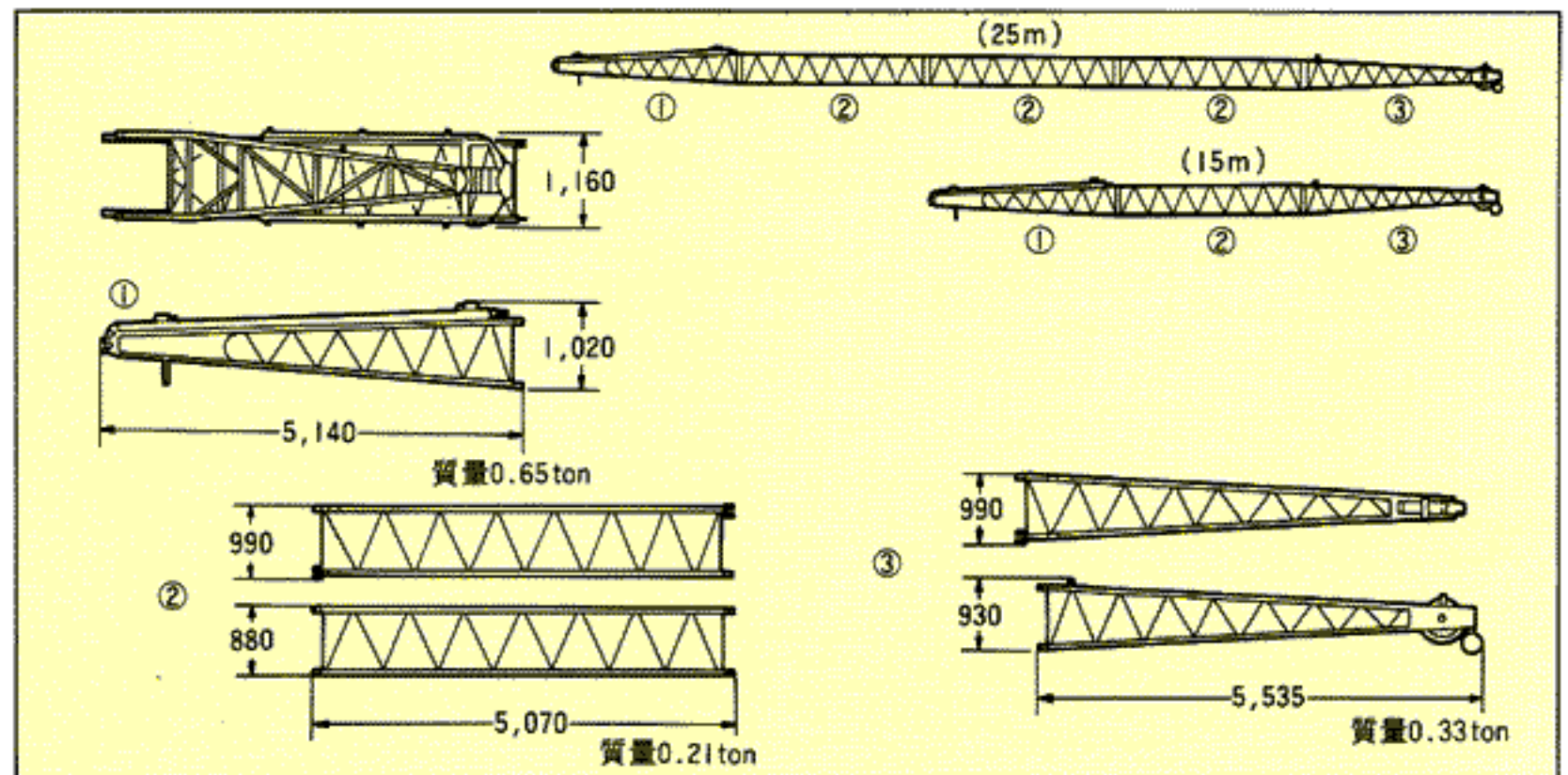
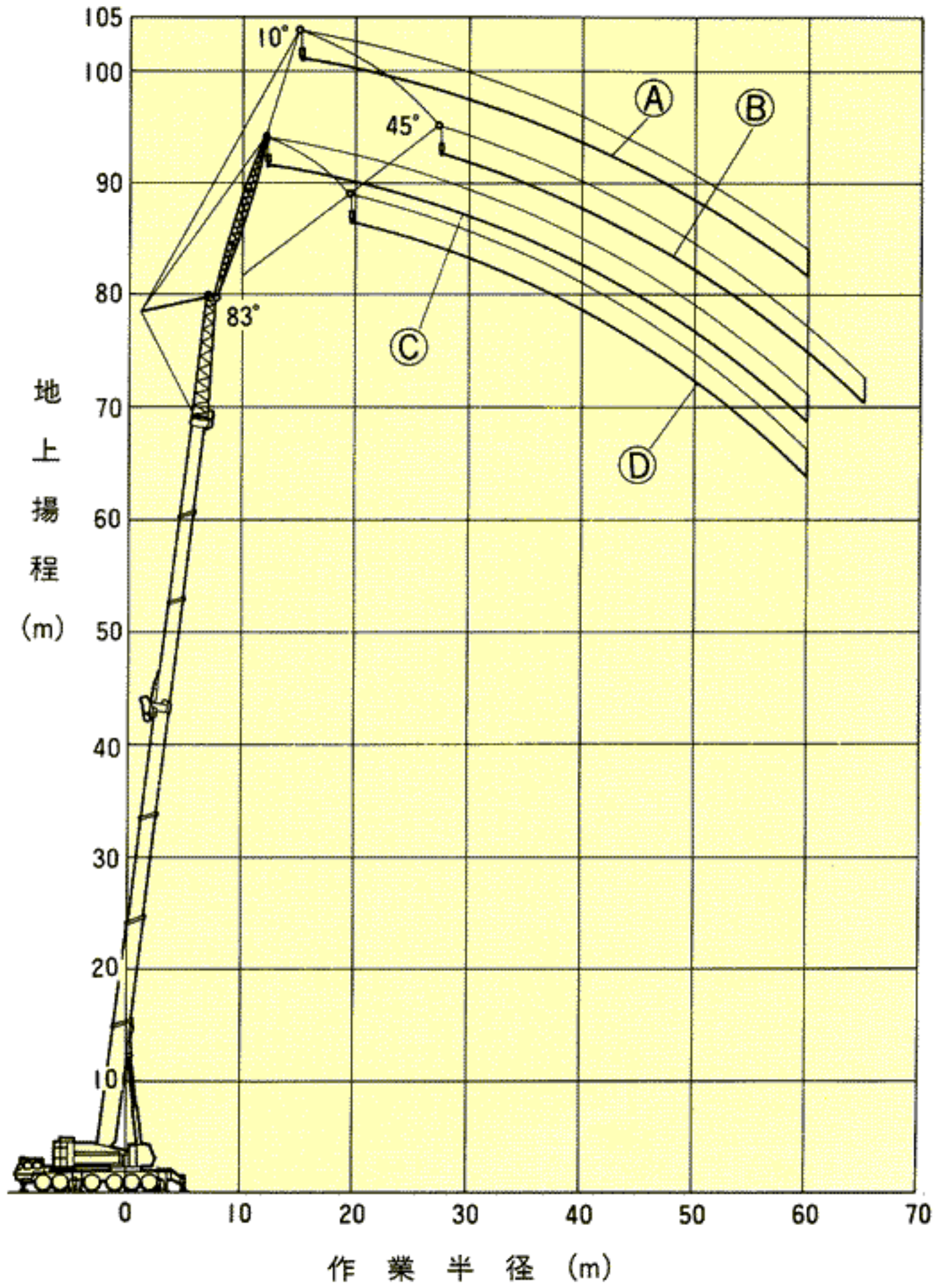
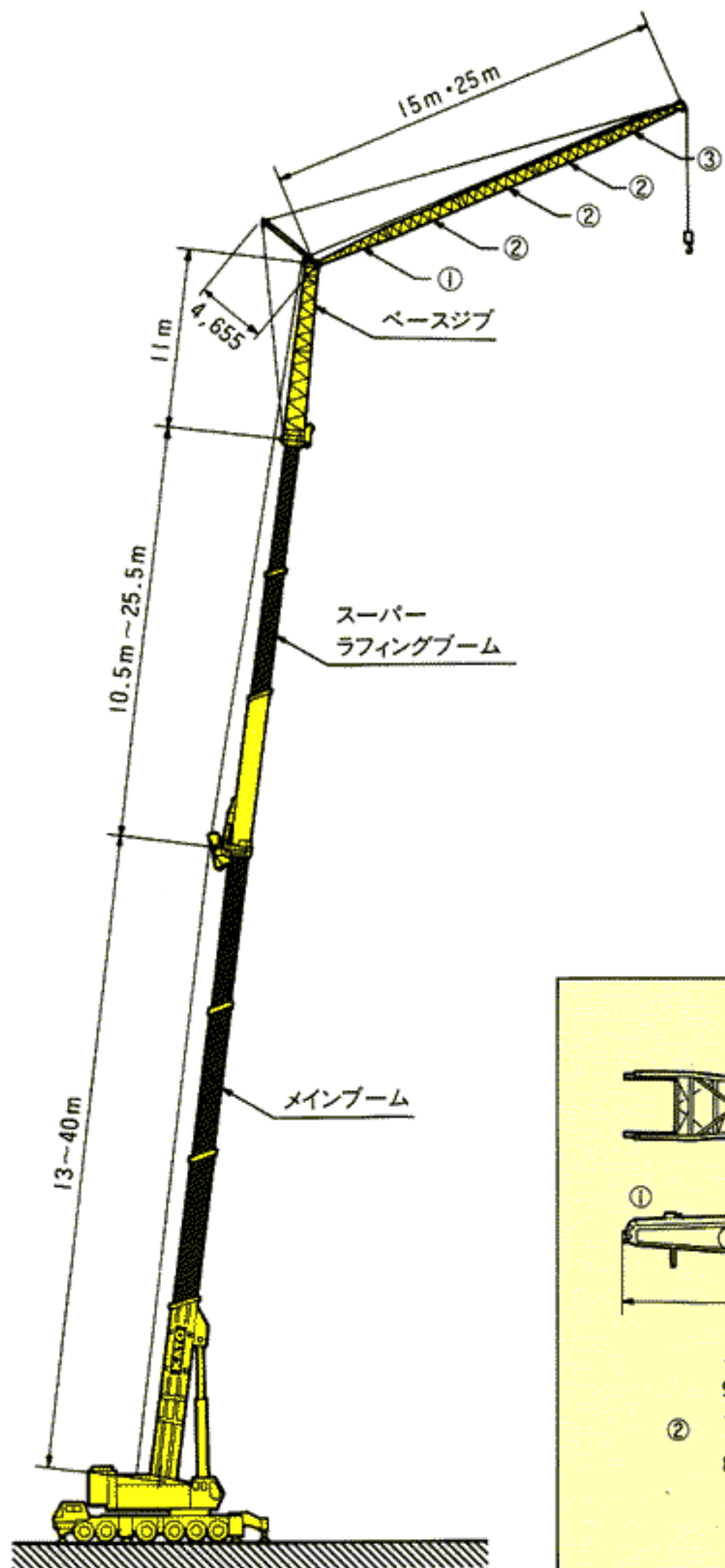
作業半径	1°	15°	30°
16	16.0		
18	16.0		
20	14.5		
22	13.1		
24	11.7	8.0	
26	10.6	7.5	
28	9.6	7.0	
30	8.8	6.5	4.7
32	8.1	6.1	4.4
34	7.6	5.7	4.1
36	7.1	5.4	3.8
38	6.7	5.0	3.5
40	6.2	4.7	3.2
42	5.8	4.3	3.0
44	5.4	4.0	2.7
46	5.0	3.6	2.5
48	4.6	3.3	2.3
50	4.3	3.1	2.1
55		2.7	
最小ブーム角	45°	48°	55°

(単位: ton)

■作業範囲図

【スーパーラフィングブーム ベースジブ、ラフィングジブ付】

- ① 40mブーム + 25.5m S.Lブーム + 11mベースジブ + 25mラフィングジブ (10°)
- ② 40mブーム + 25.5m S.Lブーム + 11mベースジブ + 25mラフィングジブ (45°)
- ③ 40mブーム + 25.5m S.Lブーム + 11mベースジブ + 15mラフィングジブ (10°)
- ④ 40mブーム + 25.5m S.Lブーム + 11mベースジブ + 15mラフィングジブ (45°)





■定格総荷重表

■40mブーム+25.5スーパーラフィングブーム+11mベースジブ+15mラフィングジブ (A性能)

作業半径	10°	20°	30°	45°
22	7.5			
24	7.5	6.9	6.2	
26	7.0	6.4	5.8	5.0
28	6.6	6.0	5.5	4.7
30	6.1	5.8	5.3	4.4
32	5.7	5.4	5.1	4.2
34	5.2	5.0	4.8	4.0
36	4.8	4.7	4.5	3.8
38	4.5	4.3	4.1	3.6
40	4.2	4.0	3.8	3.4
42	4.0	3.7	3.5	3.3
44	3.7	3.5	3.3	3.1
46	3.4	3.3	3.1	3.0
48	3.2	3.1	2.9	2.9
50	2.9	3.0	2.8	2.6
55	2.3	2.4	2.4	2.3
60	1.8	1.9	1.9	2.0
最小ブーム角	49°	49°	50°	50°

(単位: ton)

■40mブーム+25.5スーパーラフィングブーム+11mベースジブ+25mラフィングジブ (A性能)

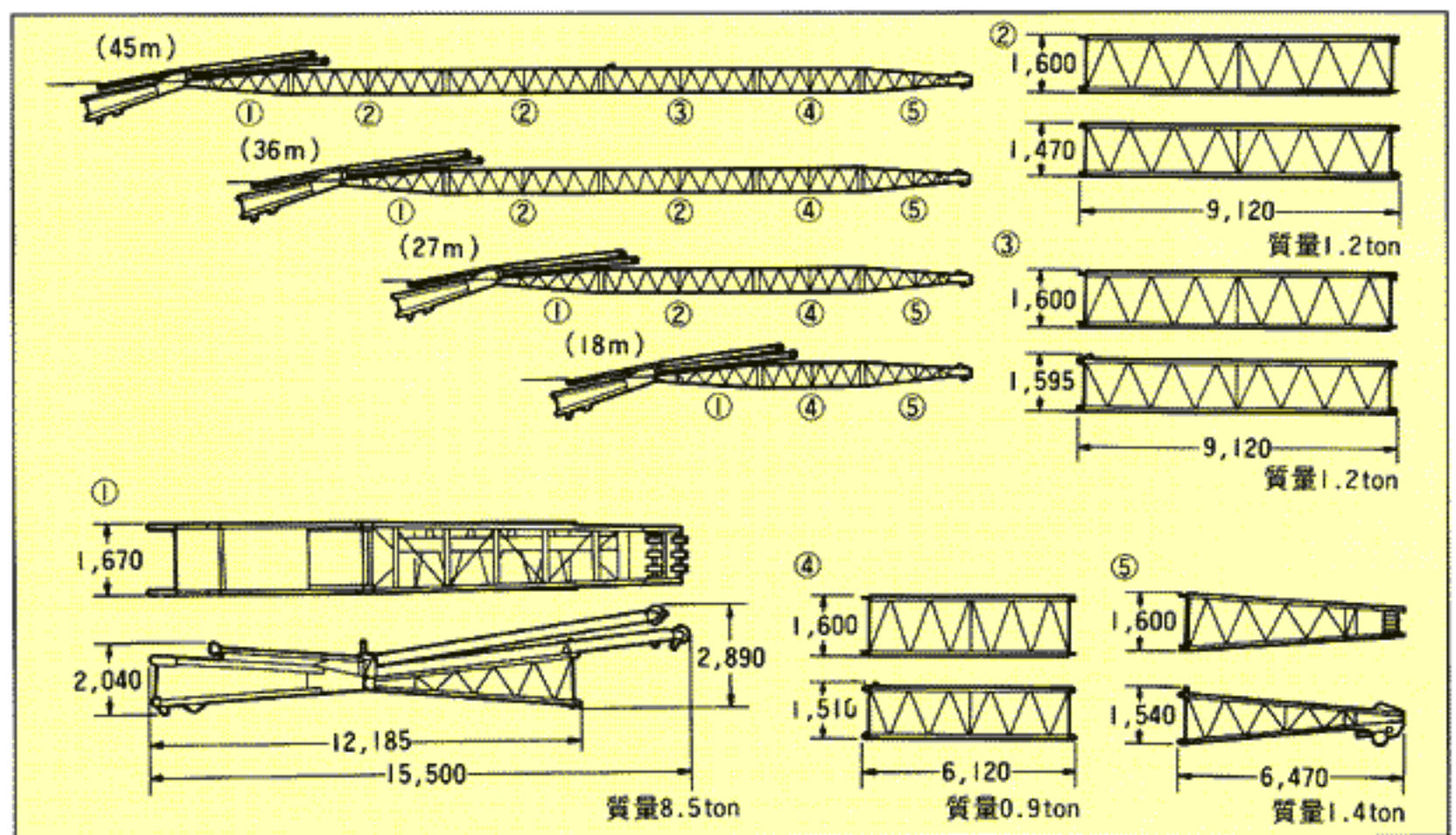
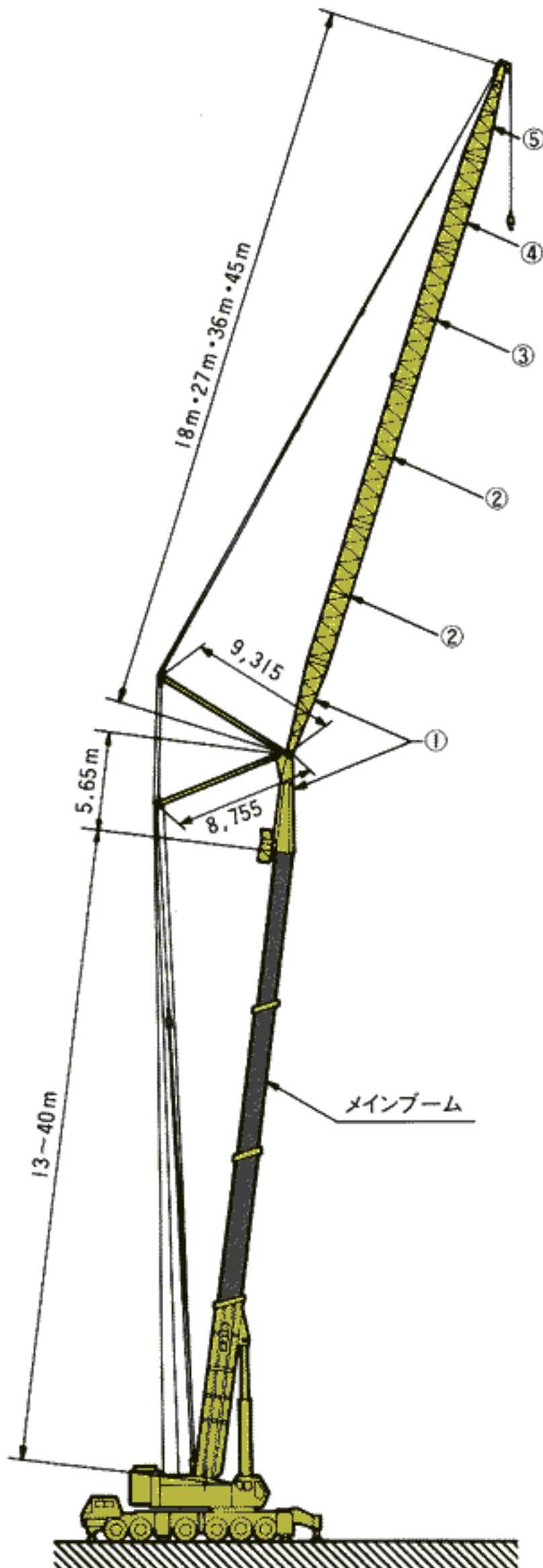
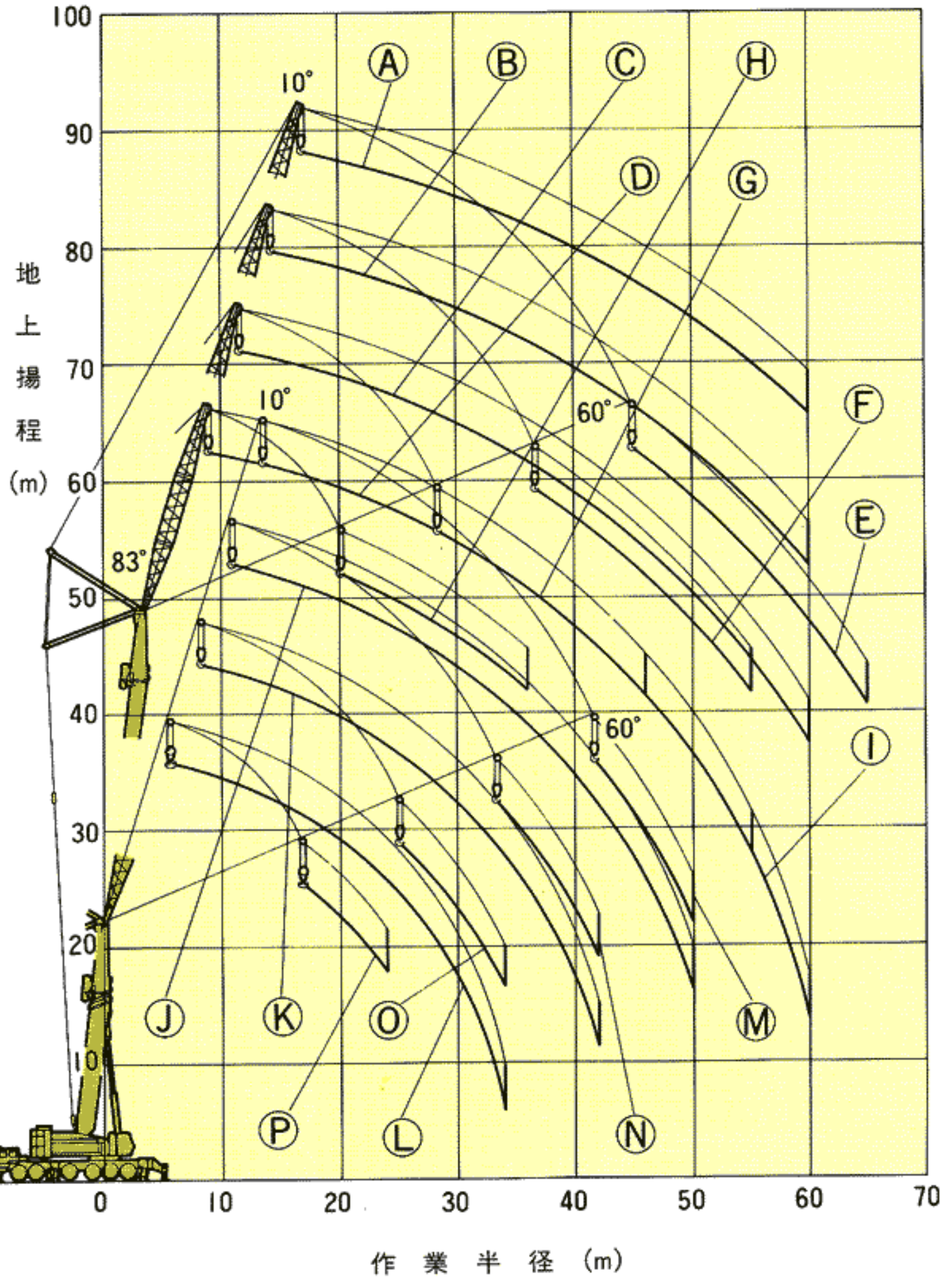
作業半径	10°	20°	30°	45°
26	5.0			
28	5.0	4.2	3.7	
30	4.6	3.9	3.5	
32	4.2	3.7	3.3	3.0
34	3.9	3.5	3.1	2.8
36	3.7	3.3	2.9	2.7
38	3.5	3.2	2.8	2.5
40	3.3	3.1	2.7	2.4
42	3.1	2.9	2.6	2.3
44	2.9	2.7	2.5	2.2
46	2.7	2.6	2.4	2.1
48	2.5	2.4	2.2	2.0
50	2.3	2.2	2.1	1.9
55	1.8	1.8	1.8	1.7
60	1.4	1.5	1.5	1.5
65			1.2	1.3
最小ブーム角	51°	51°	52°	52°

(単位: ton)

■作業範囲図

【ヘビーリフトジブ】

- ① 40mブーム+5.65m+45mヘビーリフトジブ(オフセット10°)
- ② 40mブーム+5.65m+36mヘビーリフトジブ(オフセット10°)
- ③ 40mブーム+5.65m+27mヘビーリフトジブ(オフセット10°)
- ④ 40mブーム+5.65m+18mヘビーリフトジブ(オフセット10°)
- ⑤ 40mブーム+5.65m+45mヘビーリフトジブ(オフセット60°)
- ⑥ 40mブーム+5.65m+36mヘビーリフトジブ(オフセット60°)
- ⑦ 40mブーム+5.65m+27mヘビーリフトジブ(オフセット60°)
- ⑧ 40mブーム+5.65m+18mヘビーリフトジブ(オフセット60°)
- ⑨ 13mブーム+5.65m+45mヘビーリフトジブ(オフセット10°)
- ⑩ 13mブーム+5.65m+36mヘビーリフトジブ(オフセット10°)
- ⑪ 13mブーム+5.65m+27mヘビーリフトジブ(オフセット10°)
- ⑫ 13mブーム+5.65m+18mヘビーリフトジブ(オフセット10°)
- ⑬ 13mブーム+5.65m+45mヘビーリフトジブ(オフセット60°)
- ⑭ 13mブーム+5.65m+36mヘビーリフトジブ(オフセット60°)
- ⑮ 13mブーム+5.65m+27mヘビーリフトジブ(オフセット60°)
- ⑯ 13mブーム+5.65m+18mヘビーリフトジブ(オフセット60°)



■ 定格総荷重表



■ 13mブーム+5.65m+18mヘビーリフトジブ (S性能)

作業半径	10°	20°	30°	45°	60°
8.0	100.0				
9.0	93.1				
10.0	87.6				
11.0	82.8	70.4			
12.0	78.4	66.7			
14.0	70.8	60.5	52.9		
16.0	63.7	55.4	49.1		
18.0	57.9	51.1	45.9	38.9	
20.0	52.0	47.5	43.2	37.3	29.4
22.0	46.9	44.5	40.9	35.9	28.9
24.0	42.6	41.9	39.0	34.8	28.6
26.0	38.9	39.6	37.3	33.9	
28.0	35.7	36.9	36.0	33.5	
30.0	32.9	33.9	34.9		
32.0	30.4	31.1	31.4		
34.0	21.9				
最小ブーム角	10°	20°	30°	45°	60°

(単位: ton)

■ 13mブーム+5.65m+27mヘビーリフトジブ (S性能)

作業半径	10°	20°	30°	45°	60°
12.0	60.0				
14.0	59.1				
16.0	53.1				
18.0	48.1	43.4			
20.0	43.8	40.0	35.7		
22.0	40.2	37.1	33.4		
24.0	37.0	34.6	31.5		
26.0	34.3	32.5	29.7	24.7	
28.0	31.9	30.6	28.2	23.7	18.6
30.0	29.7	28.9	26.9	22.9	18.2
32.0	27.8	27.4	25.8	22.2	18.0
34.0	26.0	26.1	24.8	21.6	17.9
36.0	24.5	25.0	23.9	21.3	
38.0	23.0	23.9	23.2	21.2	
40.0	21.7	22.4	22.8		
42.0	20.4	21.0			
最小ブーム角	10°	20°	30°	45°	60°

(単位: ton)

■ 13mブーム+5.65m+36mヘビーリフトジブ (S性能)

作業半径	10°	20°	30°	45°	60°
16.0	40.0				
18.0	40.0				
20.0	40.0				
22.0	37.5	33.3			
24.0	34.7	30.8			
26.0	32.1	28.7	25.9		
28.0	29.8	26.8	24.4		
30.0	27.7	25.2	23.1		
32.0	25.9	23.7	21.9	18.0	
34.0	24.4	22.5	20.8	17.3	
36.0	22.9	21.3	19.8	16.6	12.8
38.0	21.7	20.3	19.0	16.1	12.5
40.0	20.6	19.3	18.2	15.6	12.3
42.0	19.5	18.5	17.6	15.2	12.2
44.0	18.6	17.7	17.0	14.8	
46.0	17.8	17.1	16.5	14.7	
48.0	17.0	16.5	16.1		
50.0	16.2	16.1	16.0		
最小ブーム角	10°	20°	30°	45°	60°

(単位: ton)

■ 13mブーム+5.65m+45mヘビーリフトジブ (S性能)

作業半径	10°	20°	30°	45°	60°
20.0	28.6				
22.0	27.1				
24.0	25.8				
26.0	24.6	23.0			
28.0	23.6	22.1			
30.0	22.6	21.2			
32.0	21.7	20.5	18.7		
34.0	20.9	19.4	17.7		
36.0	20.0	18.3	16.8		
38.0	18.8	17.3	16.0		
40.0	17.7	16.4	15.2	12.6	
42.0	16.8	15.6	14.6	12.1	
44.0	15.9	14.9	13.9	11.7	
46.0	15.1	14.2	13.4	11.3	8.6
48.0	14.4	13.6	12.9	11.0	8.4
50.0	13.7	13.1	12.4	10.7	8.3
55.0	12.4	11.9	11.5	10.2	
60.0	11.4	11.2			
最小ブーム角	10°	20°	30°	45°	60°

(単位: ton)

■ 17.5mブーム+5.65m+18mヘビーリフトジブ (S性能)

作業半径	10°	20°	30°	45°	60°
10.0	95.0				
11.0	89.7				
12.0	84.8				
14.0	76.6	63.7			
16.0	69.4	58.6	50.9		
18.0	63.2	54.3	47.8	41.1	
20.0	57.7	50.7	45.2	39.5	31.3
22.0	52.1	47.5	42.9	38.1	30.7
24.0	45.6	44.8	40.9	36.9	30.3
26.0	40.2	41.1	39.2	35.9	30.1
28.0	35.8	36.5	37.2	35.1	
30.0	32.1	32.7	33.2	33.8	
32.0	28.9	29.4	29.8	30.1	
34.0	26.2	26.5	26.8		
36.0	23.8	24.1			
38.0	17.9				
最小ブーム角	10°	20°	30°	45°	60°

(単位: ton)

■ 17.5mブーム+5.65m+27mヘビーリフトジブ (S性能)

作業半径	10°	20°	30°	45°	60°
14.0	60.0				
16.0	59.5				
18.0	53.7	45.3			
20.0	49.0	41.9			
22.0	45.0	39.0	34.5		
24.0	41.6	36.5	32.6		
26.0	38.7	34.3	30.9	26.3	
28.0	36.1	32.4	29.4	25.3	
30.0	33.8	30.7	28.1	24.5	19.4
32.0	30.6	29.2	26.9	23.8	19.1
34.0	27.8	27.8	25.9	23.1	18.9
36.0	25.3	26.0	25.0	22.6	18.8
38.0	23.2	23.8	24.2	22.3	
40.0	21.3	21.8	22.3	22.1	
42.0	19.6	20.0	20.4		
44.0	18.1	18.4	18.6		
46.0	16.4	16.9			
最小ブーム角	10°	20°	30°	45°	60°

(単位: ton)



■定格総荷重表

■17.5mブーム+5.65m+36mヘビーリフトジブ (S性能)

作業半径	10°	20°	30°	45°	60°
18.0	40.0				
20.0	40.0				
22.0	40.0				
24.0	37.1	32.1			
26.0	34.3	30.0			
28.0	31.9	28.1	25.1		
30.0	29.7	26.5	23.8		
32.0	27.9	25.0	22.6		
34.0	26.2	23.7	21.6	18.5	
36.0	24.7	22.5	20.6	17.8	
38.0	23.4	21.4	19.8	17.2	13.5
40.0	22.2	20.5	19.0	16.7	13.2
42.0	20.6	19.6	18.3	16.3	13.0
44.0	19.0	18.8	17.7	15.9	12.9
46.0	17.6	18.1	17.1	15.6	
48.0	16.3	16.8	16.7	15.4	
50.0	15.2	15.6	16.0	15.3	
55.0	12.3	12.9			
最小ブーム角	10°	20°	30°	45°	60°

(単位: ton)

■17.5mブーム+5.65m+45mヘビーリフトジブ (S性能)

作業半径	10°	20°	30°	45°	60°
20.0	27.8				
22.0	27.8				
24.0	26.5				
26.0	25.4				
28.0	24.3	22.5			
30.0	23.3	21.7			
32.0	22.4	20.9			
34.0	21.6	20.2	18.2		
36.0	20.9	19.1	17.3		
38.0	20.0	18.1	16.5		
40.0	18.9	17.2	15.7		
42.0	17.9	16.4	15.1	13.0	
44.0	17.0	15.7	14.5	12.6	
46.0	16.2	15.0	13.9	12.2	9.3
48.0	15.4	14.3	13.4	11.8	9.1
50.0	14.7	13.8	12.9	11.5	9.0
55.0	13.3	12.6	11.9	10.9	
60.0	11.2	11.6	11.3		
65.0	7.1				
最小ブーム角	14°	20°	30°	45°	60°

(単位: ton)

■22mブーム+5.65m+18mヘビーリフトジブ (S性能)

作業半径	10°	20°	30°	45°	60°
12.0	80.0				
14.0	80.0	67.3			
16.0	69.9	62.7	53.8		
18.0	61.8	58.7	50.7		
20.0	55.2	54.9	48.0	41.1	
22.0	49.1	51.1	45.6	39.7	32.6
24.0	43.8	45.1	43.6	38.4	32.0
26.0	38.5	39.6	40.6	37.4	31.7
28.0	34.0	35.0	35.9	36.5	31.5
30.0	30.3	31.1	31.9	32.7	
32.0	27.2	27.9	28.5	29.1	
34.0	24.4	25.0	25.5	25.9	
36.0	22.1	22.5	22.9		
38.0	20.0	20.4	20.6		
40.0	18.2	18.4			
42.0	14.1				
最小ブーム角	10°	20°	30°	45°	60°

(単位: ton)

■22mブーム+5.65m+27mヘビーリフトジブ (S性能)

作業半径	10°	20°	30°	45°	60°
14.0	60.0				
16.0	60.0				
18.0	57.2	46.9			
20.0	52.3	43.6			
22.0	48.1	40.7	35.4		
24.0	44.6	38.2	33.5		
26.0	40.6	36.0	31.9		
28.0	36.1	34.1	30.4	26.5	
30.0	32.3	32.3	29.1	25.6	20.3
32.0	29.0	30.2	28.0	24.9	19.9
34.0	26.2	27.3	26.9	24.2	19.7
36.0	23.8	24.7	25.6	23.7	19.5
38.0	21.6	22.4	23.2	23.2	19.5
40.0	19.7	20.4	21.1	21.9	
42.0	18.0	18.7	19.2	19.8	
44.0	16.5	17.0	17.5	17.9	
46.0	15.2	15.6	15.9		
48.0	13.9	14.3	14.5		
50.0	12.6	13.0			
最小ブーム角	10°	20°	30°	45°	60°

(単位: ton)

■22mブーム+5.65m+36mヘビーリフトジブ (S性能)

作業半径	10°	20°	30°	45°	60°
20.0	40.0				
22.0	40.0				
24.0	39.3	33.2			
26.0	36.4	31.1			
28.0	33.9	29.3	25.7		
30.0	31.7	27.6	24.4		
32.0	29.7	26.1	23.3		
34.0	27.6	24.8	22.3	19.3	
36.0	25.1	23.6	21.3	18.6	
38.0	22.9	22.5	20.5	18.1	14.1
40.0	20.9	21.5	19.7	17.6	13.8
42.0	19.2	20.1	19.0	17.1	13.6
44.0	17.6	18.5	18.4	16.7	13.5
46.0	16.2	17.0	17.8	16.3	13.4
48.0	15.0	15.7	16.3	16.1	
50.0	13.8	14.4	15.0	15.7	
55.0	11.3	11.7	12.1		
60.0	7.3				
最小ブーム角	10°	20°	30°	45°	60°

(単位: ton)

■22mブーム+5.65m+45mヘビーリフトジブ (S性能)

作業半径	10°	20°	30°	45°	60°
22.0	26.0				
24.0	26.0				
26.0	26.0				
28.0	25.0	22.8			
30.0	24.0	22.0			
32.0	23.1	21.3			
34.0	22.3	20.6	18.6		
36.0	21.5	19.9	17.7		
38.0	20.8	18.9	16.9		
40.0	20.1	18.0	16.2		
42.0	19.1	17.1	15.5	13.6	
44.0	18.1	16.4	14.9	13.2	
46.0	17.1	15.7	14.4	12.8	
48.0	15.8	15.0	13.9	12.4	9.6
50.0	14.6	14.5	13.4	12.1	9.4
55.0	12.1	12.8	12.4	11.5	9.2
60.0	10.0	10.5	11.0	11.1	
65.0	8.1	8.6	8.9		
最小ブーム角	14°	20°	30°	45°	60°

(単位: ton)



■ 定格総荷重表

■31mブーム+5.65m+18mヘビーリフトジブ (S性能)

作業半径	10°	20°	30°	45°	60°
14.0	55.6				
16.0	55.6				
18.0	51.1	49.0			
20.0	45.4	47.2	43.7		
22.0	40.8	42.3	43.0	37.4	
24.0	36.8	38.1	39.5	37.0	32.0
26.0	33.5	34.6	35.8	36.7	32.0
28.0	30.6	31.6	32.6	34.2	32.0
30.0	28.1	28.9	29.8	31.1	32.0
32.0	26.0	26.6	27.4	28.5	29.3
34.0	23.6	24.4	25.0	25.8	
36.0	21.2	21.9	22.5	23.1	
38.0	19.1	19.7	20.2	20.7	
40.0	17.3	17.8	18.2	18.6	
42.0	15.7	16.1	16.4		
44.0	14.2	14.5	14.8		
46.0	12.9	13.2	13.3		
48.0	11.7	11.9			
50.0	9.6	10.3			
最小ブーム角	10°	20°	30°	45°	60°

(単位: ton)

■31mブーム+5.65m+27mヘビーリフトジブ (S性能)

作業半径	10°	20°	30°	45°	60°
18.0	45.0				
20.0	43.5				
22.0	42.0	38.0			
24.0	38.4	36.9			
26.0	34.9	36.0	32.7		
28.0	31.8	33.2	32.0		
30.0	29.2	30.4	30.9	26.4	
32.0	26.9	27.9	29.1	25.7	
34.0	24.8	25.8	26.8	25.1	20.7
36.0	22.8	23.8	24.8	24.5	20.5
38.0	20.7	21.7	22.6	23.8	20.3
40.0	18.8	19.7	20.5	21.5	20.2
42.0	17.1	17.9	18.6	19.5	20.0
44.0	15.5	16.3	16.9	17.7	
46.0	14.2	14.8	15.4	16.0	
48.0	12.9	13.5	14.0	14.5	
50.0	11.8	12.3	12.7	13.1	
55.0	9.3	9.7	9.9		
最小ブーム角	10°	20°	30°	45°	60°

(単位: ton)

■31mブーム+5.65m+36mヘビーリフトジブ (S性能)

作業半径	10°	20°	30°	45°	60°
22.0	32.0				
24.0	32.0				
26.0	32.0				
28.0	32.0	30.1			
30.0	30.2	29.3			
32.0	27.8	28.2	24.4		
34.0	25.7	26.8	23.4		
36.0	23.8	24.9	22.5		
38.0	21.9	23.1	21.7	18.7	
40.0	19.9	21.2	20.9	18.2	
42.0	18.2	19.3	20.2	17.8	14.5
44.0	16.6	17.7	18.7	17.4	14.3
46.0	15.2	16.2	17.1	17.0	14.1
48.0	14.0	14.8	15.7	16.7	14.0
50.0	12.8	13.6	14.4	15.3	14.0
55.0	10.3	10.9	11.5	12.2	
60.0	8.1	8.6	9.1		
65.0	6.1	6.5	6.8		
最小ブーム角	22°	25°	30°	45°	60°

(単位: ton)

■31mブーム+5.65m+45mヘビーリフトジブ (S性能)

作業半径	10°	20°	30°	45°	60°
26.0	20.0				
28.0	20.0				
30.0	20.0				
32.0	20.0	20.0			
34.0	20.0	20.0			
36.0	20.0	20.0			
38.0	20.0	20.0	19.0		
40.0	19.2	20.0	18.7		
42.0	18.4	19.1	18.2		
44.0	17.6	18.2	17.5		
46.0	16.1	17.4	16.8	14.5	
48.0	14.8	16.0	16.2	14.1	
50.0	13.7	14.7	15.7	13.7	10.9
55.0	11.1	12.0	12.8	12.9	10.5
60.0	8.9	9.7	10.4	11.3	10.3
65.0	7.0	7.7	8.3	9.0	
70.0	5.2	5.8	6.3		
最小ブーム角	33°	37°	38°	45°	60°

(単位: ton)

■40mブーム+5.65m+18mヘビーリフトジブ (S性能)

作業半径	10°	20°	30°	45°	60°
16.0	36.0				
18.0	36.0				
20.0	36.0	36.0			
22.0	33.8	35.3	36.0		
24.0	30.4	31.7	33.0		
26.0	27.6	28.7	29.8	31.5	
28.0	25.1	26.1	27.0	28.5	28.9
30.0	22.9	23.8	24.6	25.8	26.9
32.0	20.9	21.7	22.5	23.5	24.4
34.0	19.2	19.9	20.6	21.5	22.2
36.0	17.7	18.3	18.9	19.7	20.3
38.0	16.3	16.9	17.4	18.1	18.6
40.0	15.1	15.6	16.0	16.6	
42.0	13.9	14.4	14.8	15.3	
44.0	12.9	13.3	13.7	14.1	
46.0	12.0	12.3	12.6	13.0	
48.0	10.8	11.3	11.6		
50.0	9.6	10.0	10.3		
55.0	7.0	7.2	7.4		
最小ブーム角	17°	24°	30°	45°	60°

(単位: ton)

■40mブーム+5.65m+27mヘビーリフトジブ (S性能)

作業半径	10°	20°	30°	45°	60°
20.0	27.0				
22.0	27.0				
24.0	27.0	27.0			
26.0	27.0	27.0			
28.0	26.1	27.0	27.0		
30.0	23.8	25.1	26.1		
32.0	21.8	23.0	24.1	24.0	
34.0	20.0	21.1	22.1	23.7	
36.0	18.4	19.4	20.3	21.7	20.0
38.0	17.0	17.9	18.7	19.9	20.0
40.0	15.7	16.5	17.3	18.3	19.3
42.0	14.5	15.2	15.9	16.9	17.7
44.0	13.4	14.1	14.7	15.6	16.3
46.0	12.5	13.1	13.6	14.4	14.9
48.0	11.6	12.1	12.6	13.3	
50.0	10.7	11.2	11.7	12.3	
55.0	8.2	8.8	9.4	9.8	
60.0	6.0	6.4	6.8		
最小ブーム角	31°	31°	31°	45°	60°

(単位: ton)

■40mブーム+5.65m+36mヘビーリフトジブ (S性能)

作業半径	10°	20°	30°	45°	60°
24.0	20.0				
26.0	20.0				
28.0	20.0				
30.0	20.0	20.0			
32.0	20.0	20.0			
34.0	20.0	20.0	20.0		
36.0	19.3	20.0	20.0		
38.0	17.8	18.9	20.0		
40.0	16.5	17.5	18.6	18.0	
42.0	15.2	16.2	17.2	18.0	
44.0	14.0	15.0	15.9	17.3	14.6
46.0	13.1	14.0	14.8	16.0	14.6
48.0	12.2	13.0	13.7	14.8	14.6
50.0	11.3	12.0	12.7	13.7	14.6
55.0	9.3	10.0	10.6	11.3	11.9
60.0	7.0	7.8	8.5	9.3	
65.0			6.2	6.7	
最小ブーム角	40°	41°	42°	45°	60°

(単位: ton)

■40mブーム+5.65m+45mヘビーリフトジブ (S性能)

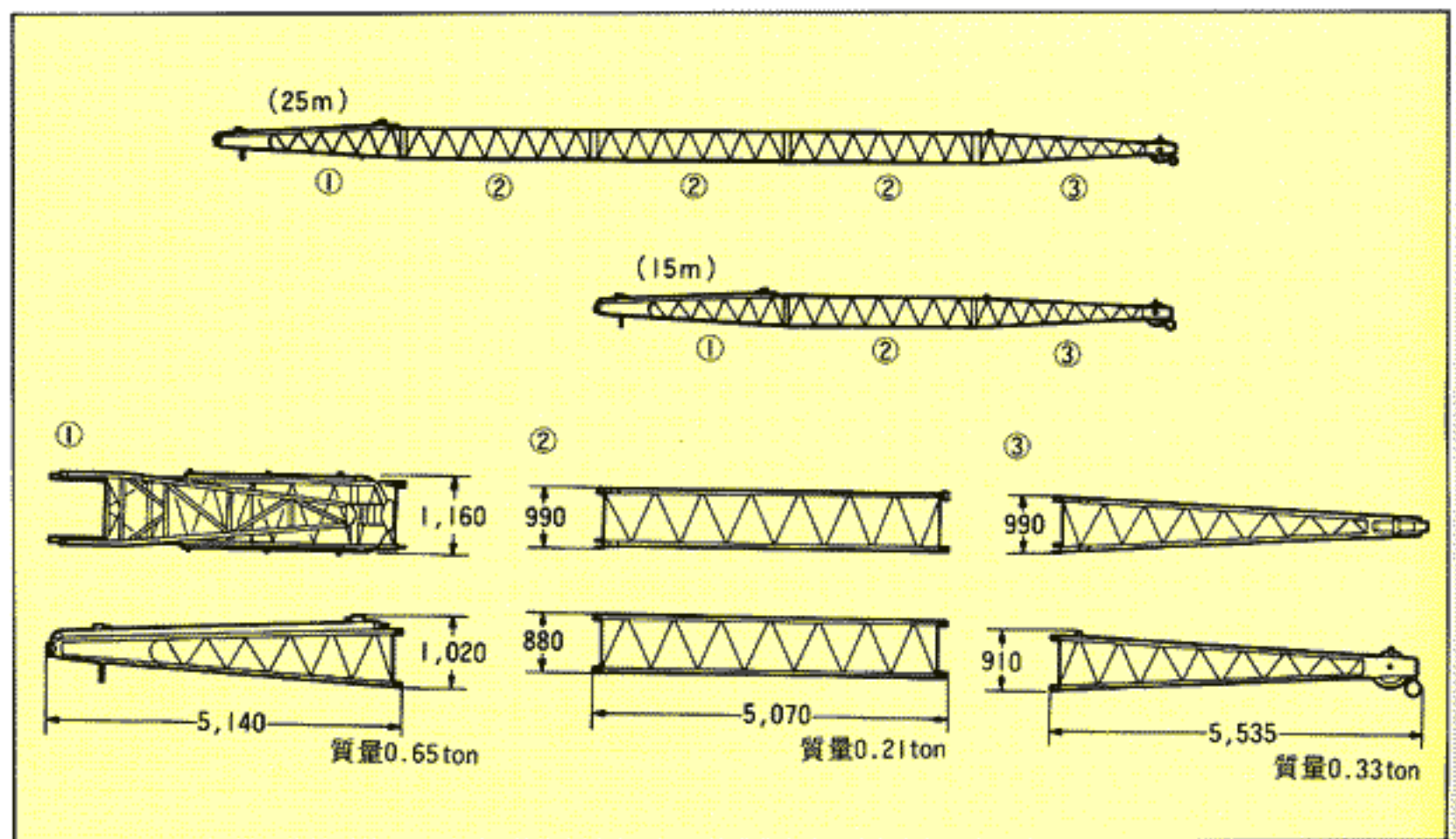
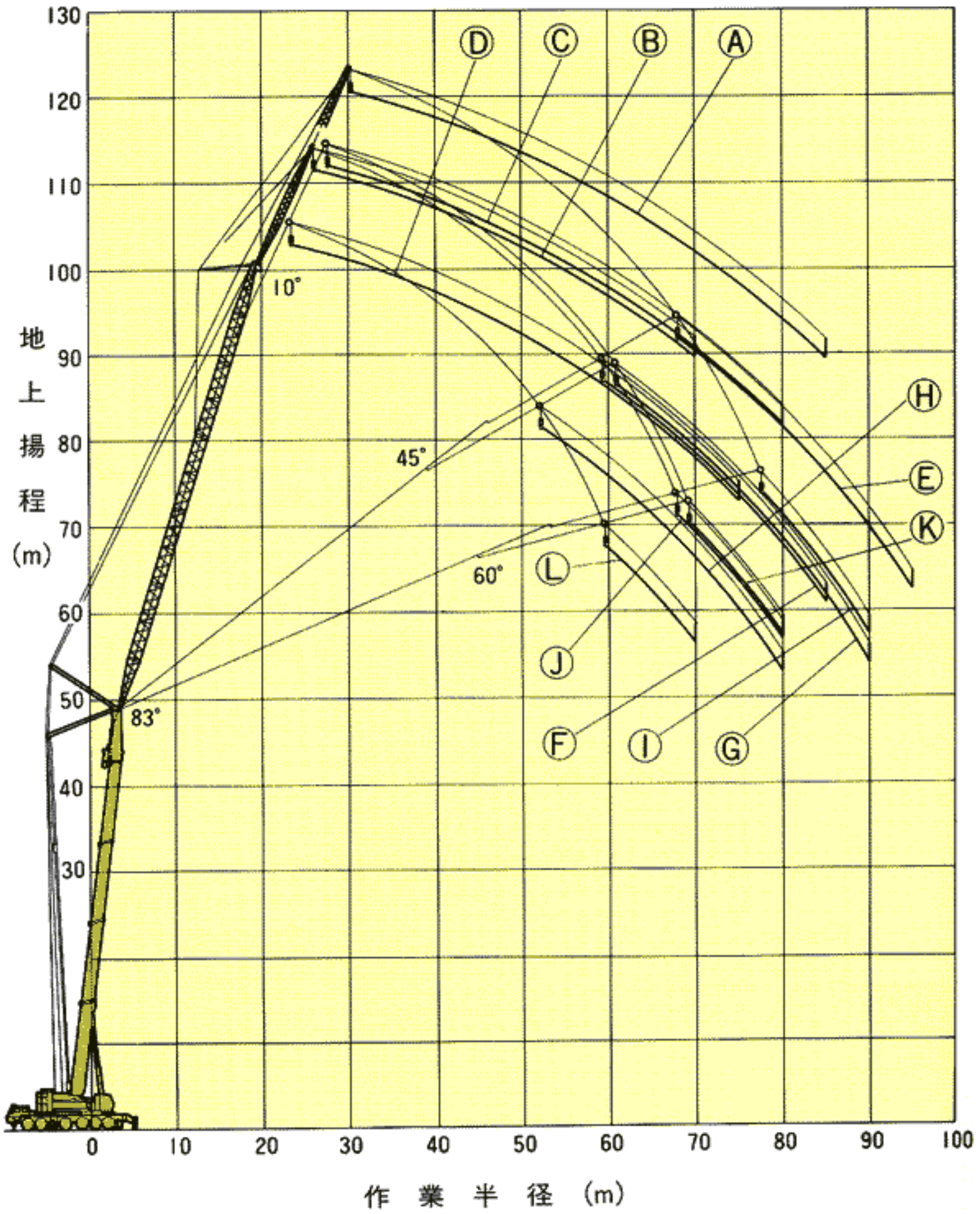
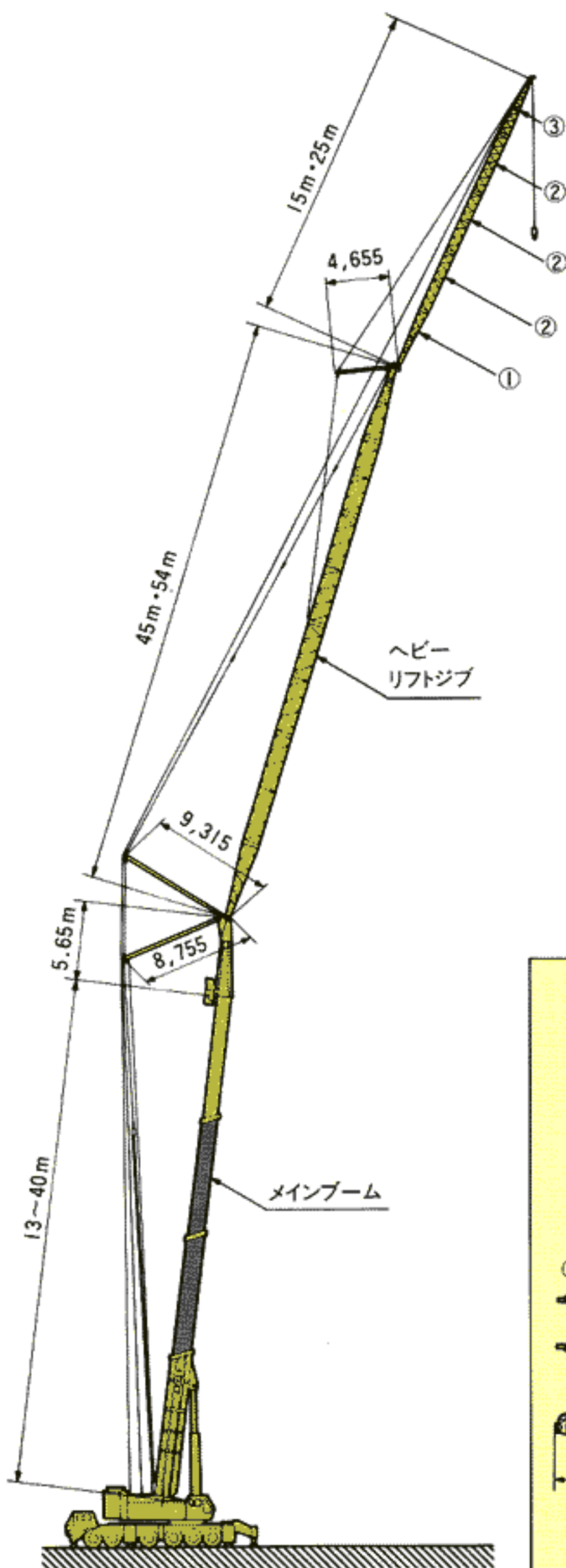
作業半径	10°	20°	30°	45°	60°
28.0	14.5				
30.0	14.5				
32.0	14.5				
34.0	14.5	14.5			
36.0	14.5	14.5			
38.0	14.5	14.5			
40.0	14.5	14.5	14.5		
42.0	14.2	14.5	14.5		
44.0	13.8	14.2	14.5		
46.0	13.4	13.8	14.2		
48.0	12.4	13.4	13.8	14.0	
50.0	11.5	12.4	13.4	13.7	
55.0	9.6	10.4	11.2	12.3	11.0
60.0	7.9	8.7	9.3	10.2	10.7
65.0		6.8	7.7	8.4	8.9
70.0			5.6	6.4	
最小ブーム角	46°	48°	49°	50°	60°

(単位: ton)

■作業範囲図

【エクステンションジブ】

- Ⓐ 40mブーム+5.65m+54mヘビーリフトジブ(10°)+25mエクステンションジブ
- Ⓑ 40mブーム+5.65m+54mヘビーリフトジブ(10°)+15mエクステンションジブ
- Ⓒ 40mブーム+5.65m+45mヘビーリフトジブ(10°)+25mエクステンションジブ
- Ⓓ 40mブーム+5.65m+45mヘビーリフトジブ(10°)+15mエクステンションジブ
- Ⓔ 40mブーム+5.65m+54mヘビーリフトジブ(45°)+25mエクステンションジブ
- Ⓕ 40mブーム+5.65m+54mヘビーリフトジブ(45°)+15mエクステンションジブ
- Ⓖ 40mブーム+5.65m+45mヘビーリフトジブ(45°)+25mエクステンションジブ
- Ⓗ 40mブーム+5.65m+45mヘビーリフトジブ(45°)+15mエクステンションジブ
- Ⓙ 40mブーム+5.65m+54mヘビーリフトジブ(60°)+25mエクステンションジブ
- Ⓚ 40mブーム+5.65m+54mヘビーリフトジブ(60°)+15mエクステンションジブ
- Ⓛ 40mブーム+5.65m+45mヘビーリフトジブ(60°)+25mエクステンションジブ
- Ⓜ 40mブーム+5.65m+45mヘビーリフトジブ(60°)+15mエクステンションジブ



■ 定格総荷重表



■ 40mブーム+5.65m+45mヘビーリフトジブ+15mエクステンションジブ (S性能)

作業半径	10°	20°	30°	45°	60°
30m	8.0				
35	7.8				
40	7.6	7.8			
45	7.4	7.6			
50	7.2	7.4	7.4		
55	7.1	7.2	7.0		
60	7.0	7.1	6.6	6.0	
65	6.6	6.8	6.3	5.8	5.5
70	5.6	6.2	6.1	5.7	5.4
75	4.7	5.2	5.7	5.5	
80			4.1	4.7	
最小ブーム角	46°	48°	50°	53°	68°

(単位: ton)

■ 40mブーム+5.65m+45mヘビーリフトジブ+25mエクステンションジブ (S性能)

作業半径	10°	20°	30°	45°	60°
35	4.6				
40	4.4				
45	4.2	4.3			
50	4.0	4.1			
55	3.8	4.0	3.8		
60	3.7	3.8	3.7		
65	3.6	3.7	3.6		
70	3.5	3.6	3.5	3.3	
75	3.4	3.5	3.4	3.2	3.1
80	3.4	3.5	3.4	3.1	3.0
85		3.4	3.3	3.1	
90			3.2	3.1	
最小ブーム角	49°	51°	53°	54°	68°

(単位: ton)

■ 40mブーム+5.65m+54mヘビーリフトジブ+15mエクステンションジブ (S性能)

作業半径	10°	20°	30°	45°	60°
35	6.0				
40	6.0				
45	6.0	6.0			
50	5.8	6.0			
55	5.7	6.0	6.0		
60	5.6	5.9	5.9		
65	5.5	5.7	5.5	4.9	
70	5.2	5.5	5.2	4.7	
75		5.1	5.0	4.5	4.3
80		4.2	4.7	4.4	4.3
85				4.3	
最小ブーム角	52°	54°	55°	57°	68°

(単位: ton)

■ 40mブーム+5.65m+54mヘビーリフトジブ+25mエクステンションジブ (S性能)

作業半径	10°	20°	30°	45°	60°
40	3.5				
45	3.5				
50	3.3	3.5			
55	3.2	3.5			
60	3.1	3.3	3.5		
65	3.0	3.2	3.5		
70	2.9	3.1	3.5		
75	2.9	3.1	3.4	3.4	
80	2.8	3.0	3.4	3.3	
85	2.8	3.0	3.4	3.2	3.0
90		2.9	3.3	3.1	3.0
95			2.5	3.1	
最小ブーム角	53°	55°	56°	60°	68°

(単位: ton)

KATO 株式会社 加藤製作所

本社 東京都品川区東大井1丁目9番37号 ☎140-8538 ☎03(3458)1111番(大代表)

東京支店	東京都品川区東大井1丁目9番37号	☎140-8538 ☎03(3458)1112番(代表)	大阪支店	大阪市淀川区西中島2丁目3番20号	☎532-0011 ☎06(303)1131番(大代表)
新潟営業所	新潟市南笹口1丁目1番54号(明治生命新潟駅前ビル)	☎950-0912 ☎025(247)8326番(代表)	京滋営業所	大津市におの浜2丁目1番48号(におの浜森田ビル)	☎520-0801 ☎077(524)8001番(代表)
高崎営業所	高崎市相生町1番地1(八十二銀行高崎ビル)	☎370-0811 ☎0273(25)1311番(代表)	姫路営業所	姫路市南駅前町92番地(USビル)	☎670-0962 ☎0792(82)0155番(代表)
札幌支店	札幌市中央区北2条西2丁目15番地(STV北二条ビル)	☎060-0002 ☎011(241)2888番(代表)	和歌山営業所	和歌山市福町49番地(大和生命ビル)	☎640-8043 ☎0734(33)0015番(代表)
帯広営業所	帯広市大通南11丁目18番地1号(明治生命帯広ビル)	☎080-0010 ☎0155(25)7211番(代表)	中国支店	広島市中区中町7番41号(三栄ビル)	☎730-0037 ☎082(248)0461番(代表)
仙台支店	仙台市青葉区本町二丁目10番28号(千代田生命仙台ビル)	☎980-0014 ☎022(222)4896番(代表)	岡山営業所	岡山市磨屋町9番18号(岡山県農業会館ビル)	☎700-0826 ☎086(231)1291番(代表)
盛岡営業所	盛岡市中央通3丁目3番26号(盛岡鹿島ビル)	☎020-0021 ☎019(652)1191番(代表)	徳山営業所	徳山市御幸通1丁目5番地(住友生命徳山ビル)	☎745-0034 ☎0834(22)2426番(代表)
秋田営業所	秋田市山王2丁目1番60号(アイデックスビル)	☎010-0951 ☎0188(63)5001番(代表)	四国支店	高松市磨屋町8番地1(富士火災高松ビル)	☎760-0026 ☎0878(22)7731番(代表)
郡山営業所	郡山市中町1番22号(郡山大同生命ビル)	☎963-8004 ☎0249(32)1811番(代表)	松山営業所	松山市花園町3番地21(朝日生命松山南塚ビル)	☎790-0005 ☎089(943)5240番(代表)
埼玉支店	大宮市東大成町1丁目497番地(MJ赤柴ビル)	☎330-0037 ☎048(651)1135番(代表)	九州支店	福岡市中央区天神1丁目14番16号(三栄ビル)	☎810-0001 ☎092(781)5571番(代表)
宇都宮営業所	宇都宮市一条3丁目1番19号(大東京火災宇都宮ビル)	☎320-0821 ☎028(635)6121番(代表)	小倉営業所	北九州市小倉北区紺屋町4番6号(伊豫総合ビル)	☎802-0081 ☎093(551)5088番(代表)
千葉支店	千葉市稲毛区稲毛東1丁目7番8号	☎263-0031 ☎043(242)7746番(代表)	大分営業所	大分市都町1丁目1番1号(太陽生命大分ビル)	☎870-0034 ☎0975(36)6650番(代表)
水戸営業所	水戸市五軒町1丁目3番34号(会計ビル)	☎310-0063 ☎029(227)5051番(代表)	鹿児島営業所	鹿児島市上之園町24番2(ボイス鹿児島ビル)	☎890-0052 ☎099(258)3326番(代表)
横浜支店	横浜市神奈川区沢渡1番地2(高島台第2ビル)	☎221-0844 ☎045(311)7992番(代表)	沖縄営業所	那覇市松山2丁目1番12号(玉キ米屋ビル)	☎900-0032 ☎098(868)9461番(代表)
静岡営業所	静岡市石田1丁目1番46号(静岡信用金庫石田ビル)	☎422-8042 ☎054(286)3141番(代表)			
名古屋支店	名古屋市中村区名駅4丁目2番25号(名古屋第一埼玉ビル)	☎450-0002 ☎052(582)5601番(代表)			
富山営業所	富山市桜橋通2番25号(第一生命ビル)	☎930-0004 ☎0764(32)8168番(代表)			
岐阜営業所	岐阜市加納栄町通6丁目32番1号(日動岐阜ビル)	☎500-8455 ☎058(274)8123番(代表)			

※本カタログに記載されております性能ならびに仕様は、改良などによりお届けいたします製品と異なる場合がありますので、あらかじめご了承ください。

お問い合わせは…