



NK-1600-v

● Maximum rated lifting capacity: 160 ton

KATO

新しい発想と独自のハイテクノロジーで全身を磨きぬき、 さらに逞ましく進化。作業のスケールが一段と拡大。 ビッグプロジェクトを担う凄腕の160t!

都市の再開発に伴い
ますます大型、高層化する大規模工事。
しかも、狭隘化の傾向にあります
カトウは、こうした時代を背景に
新しいコンセプトを持った画期的な
ニューパワー160t吊りを開発しました。
パワーだけでなく、先進のメカトロ技術で
クレーン本来の機能性と操作性を一段と磨き込み、
ズバ抜けた作業性と安全性、信頼性を極限まで追求。
ビル工事、鉄塔工事、橋梁工事、プラント建設など
高揚程作業、接近作業、遠隔作業に
その卓越した機能をいかんなく発揮。
こうした時代のニーズに的確に応え、
さらに熟成させアクティブに進化させた
完成度の高いビッグマシーン**NK-1600-v**







スーパーラフティングジブ! ヘビーリフトジブ!

ふところが広く、大きな2タイプジブで 多彩な超大型作業を演出。

驚異的な作業性と吊り上げ性能を発揮

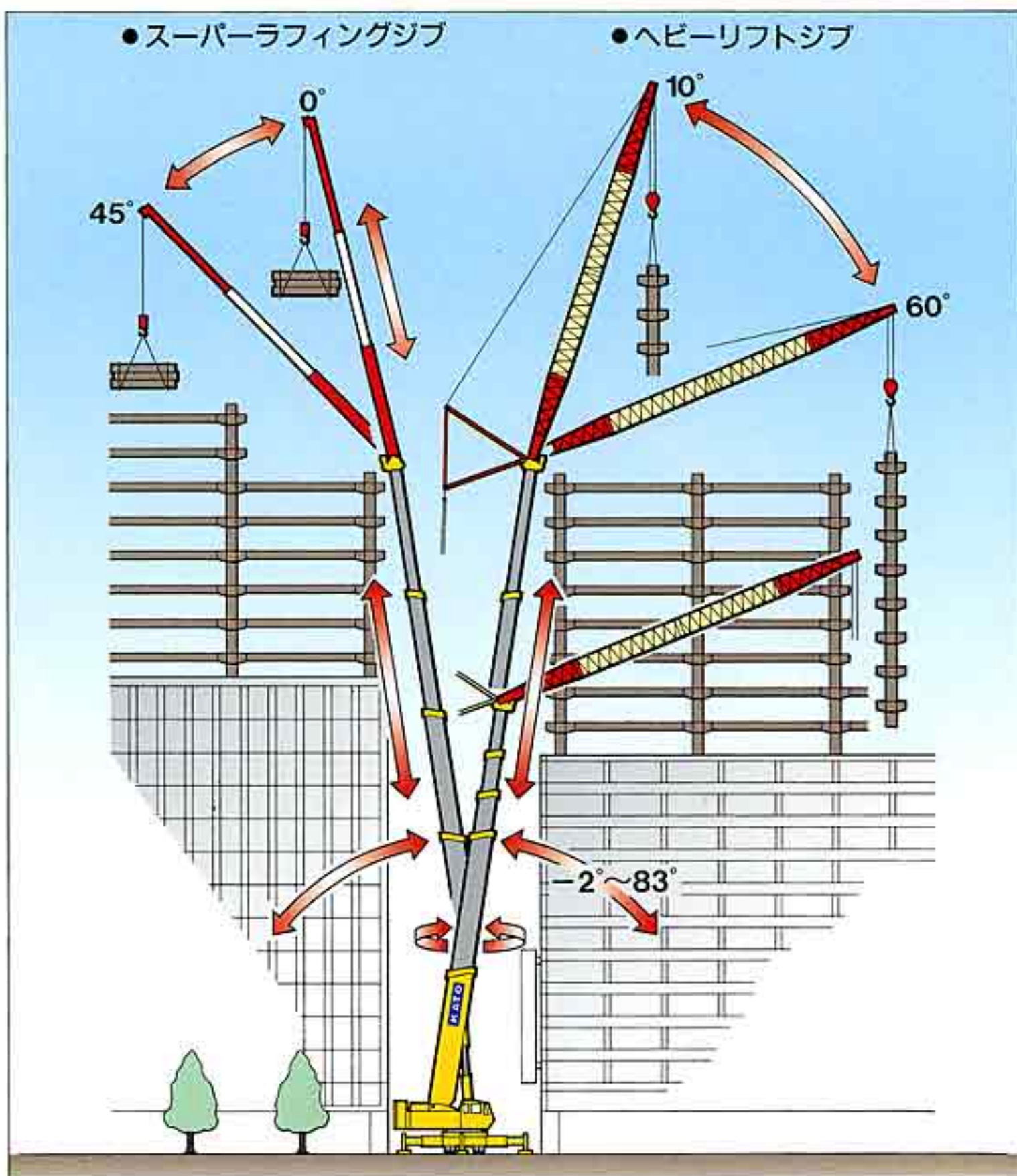
● 剛性にすぐれたブームと強靱なキャリアフレームとのコンビが一段と大きな作業性能を実現。吊り上げ性能160t×3.2m、さらに18.15mブームで110t、22.7mブームで100t、31.8mブームで65t、50mブームで30tと、どれをとってもクラス最高の吊り上げ性能を発揮します。

高揚程、遠隔作業 比類なき作業性能を発揮/ クラス最大のロングブーム

● 50mブームで30t×11m、3.3t×47mと他の追随を許さぬ、驚異的なクレーン性能を発揮します。
● 強靱でたわみの少ない新構造のロングブームは、伸縮ストロークの長い5段油圧式を採用。13.6mから50mまでの伸縮スピードも早く、超大型クレーンにもかかわらず作業がスピーディにはかどります。

ますます冴える接近作業に、微操作にすぐれた 起伏力の大きな起伏シリンダ

● 強力な2本の前押し式起伏シリンダは、起伏力が一段と大きく、 $-2^{\circ} \sim 83^{\circ}$ までの広い起伏範囲を実現。高揚程での接近作業がラクに行えます。しかも、操作は**全速**、**半速**、**微速装置**付です。ストロークの長い油圧シリンダを採用しておりますので、微操作性にすぐれ、機械式クレーンでは不可能とされた狭い現場での高所作業や接近作業がらくにできます。



構内走行姿勢

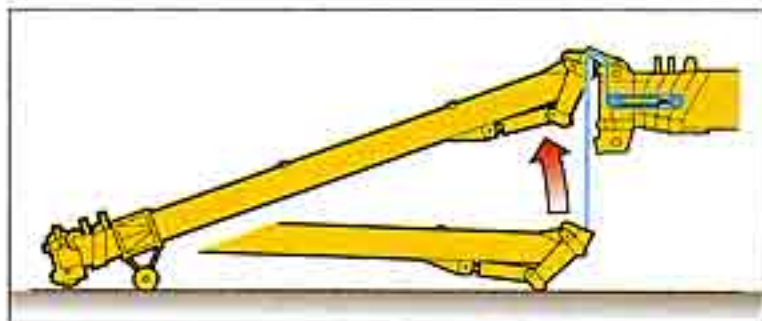
**超重量物をさらに高く、遠くへ
強力なヘビーリフトジブで建物越作業に
抜群の威力を発揮**

●重量物作業専用のヘビーリフトジブ（オプション）には、12m・21m・30m・38m・45mの5型式が用意され、2.5t×70m、5.5t×55m、8.0t×45mと国産最強の吊上げ性能を発揮。しかも無段階（10°～60°）に起伏することができますので橋梁工事、プラント建設、高層ビル工事などの重量物荷役やビル越し、工場越し、屋上作業での高揚程の接近作業、遠隔作業など広い作業範囲に一段と強力な作業性能を発揮します。

**さらに深くなったふところ
高所作業、接近作業、ビル越し作業に威力抜群
スーパーラフィングジブを標準装備**

●長さは10.5m～27.3mまで伸縮自在。無段階（0°～45°）に起伏するスーパーラフィングジブの採用により、ふところが一段と深くなりましたので、狭い現場での建造物接近作業や高所での引き越し作業、また、ビル越し作業、工場越し作業の遠隔作業などに抜群の威力を発揮します。

●ブーム先端部に内蔵したシリンダをリモコンスイッチで操作しますので、取付取外しは簡単にできます。





この完成度の高い、豊かな品質と信頼 トラッククレーンからの新しい主張で



ますます軽快 オペレータ本位の快適設計

●最先端の人間工学の粋を集めて設計された、まさに乗用車感覚のキャブは、大型ガラスの採用で視界性にすぐれ、圧迫感のない落ち着いた色調で仕上げ。イスは前後・上下に調節でき、体にフィットした座り心地のよいアームレスト付ファブリックシートを採用。出入りに便利なスライド式ドア、換気を考慮した押し上げ式ルーフウィンド、インターミットリレー付大型ワイパー、ウインドワッシャ、FMステレオ付ラジオ、長さ調節ができる操作レバーなど先進機能をふん段に採用してあります。作業状態を集中表示するACSコンピュロードやコンビネーションメータを中心とした制御機器は見やすく、すっきりとレイアウト。レバー類は操作しやすく、広い居住空間が確保されておりますので、最適なポジションで長時間作業も快適。いずれもオペレータ本位の居住性、操作性を重視した設計になっております。

群を抜く、低騒音設計 74.0 dB(A)/7m (4方向エネルギー平均値) 市街地作業や夜間作業も安心

●音源のひとつひとつをキメ細かくチェックし、徹底的な騒音対策により、作業時の周囲騒音はトップクラスの静かさを達成。市街地作業や夜間作業が安心して行えます。

限りなく、安全性を追求 安心作業を約束する 最新鋭のACSコンピュロード & コンビネーションランプ

●光ファイバーを採用したACSコンピュロードは多機能で、安全度・ブーム長さ・起伏角度・ジブ角度・ジブ長さ・作業半径・実荷重・ジブバックストッパー圧力・限界荷重・最大地上揚程の10要素を的確に自動検出し、デジタル表示され、さらにアウトリガの張り出し状態も一目で確認でき、安全に制御します。
●ラジエータ液面警報、バッテリー液面警報、燃料残量警報、エアークリーナ目詰り警報等、ウォーニングランプによりメンテナンス性が向上しました。



●コンビネーションランプ
●ACSコンピュロード

音声「旋回警報装置」を新装備

●従来の警報装置の他に音声による「旋回警報装置」を新しく装備しました。旋回レバーを操作しますと「旋回します!」の注意音声の流れ、事故を未然に防止でき、安全な作業が行えます。

性は、 す。

強力なハイパワーウインチ2基を搭載 微速装置、自動ブレーキ付で 微妙なイン칭ング操作も自在

●強力な巻き上げ力を発揮する油圧モータ駆動遊星歯車減速式ハイパワーウインチ2基を搭載。また、ブレーキ装置には安全確実な自動ブレーキ付、さらに高・低速の切換式及び**全速、半速、微速**のウインチスピードにより超重量作業、超高揚程作業はもちろん、ボルト合せなどのイン칭ング作業にいたるまで、大技から小技まで幅広い作業がスピーディに行なえます。

アウトリガの張出し状態を検知し 作業を安全に制御する“コンピュータ制御”

●アウトリガの張出し幅が9.2m、7.8m、6.4m、5.0mの4段階に調整できますので、各種の作業状態や現場の状況に対応した安全な作業が確保できますので重量作業、高揚程作業も安心して行なうことができます。

●4段階張出式アウトリガと油圧式フロントジャッキ、リヤジャッキの採用により、クラス最大の全周同一吊上げ性能を発揮します。

■操作は安全性の高い最新式アウトリガコントロール方式

●安全性の高い電気式のアウトリガコントロール方式を採用。ロータリースイッチひとつでアウトリガの水平、バッチカル、リヤジャッキ、そしてフロントジャッキの順に選択し作動しますので張り出しの順番を間違えることなく設置することができます。

前後左右異なった張出し作業も安全 ACSによる「合理的な領域制御」

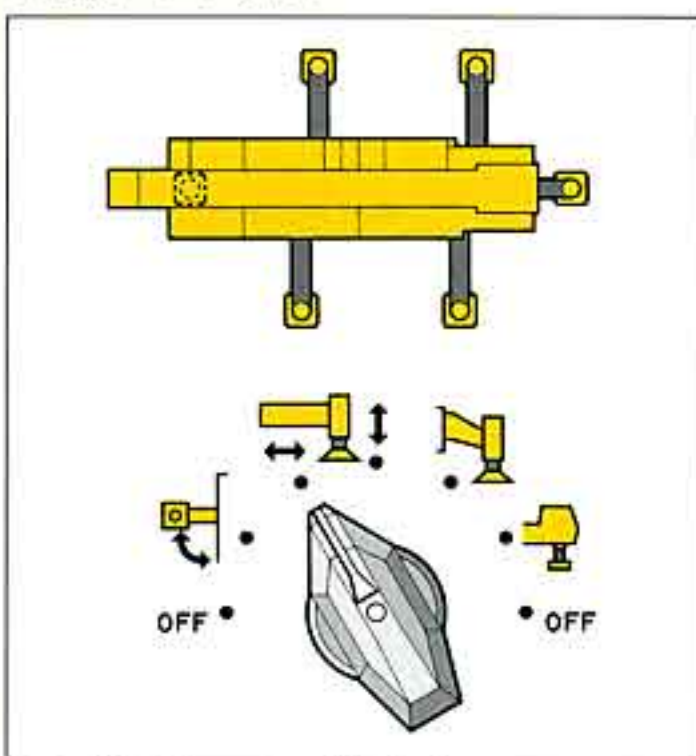
●前後左右、アウトリガの張出し幅を確実にキャッチし、ACSコンピュロードがそれぞれの作業領域の性能を的確に制御、すべての旋回方向における吊り上げ性能が最大限に発揮され、安全な作業が行なえます。

作業状況に応じ旋回速度レンジの切換/ 超微速から高速まで超スムーズ

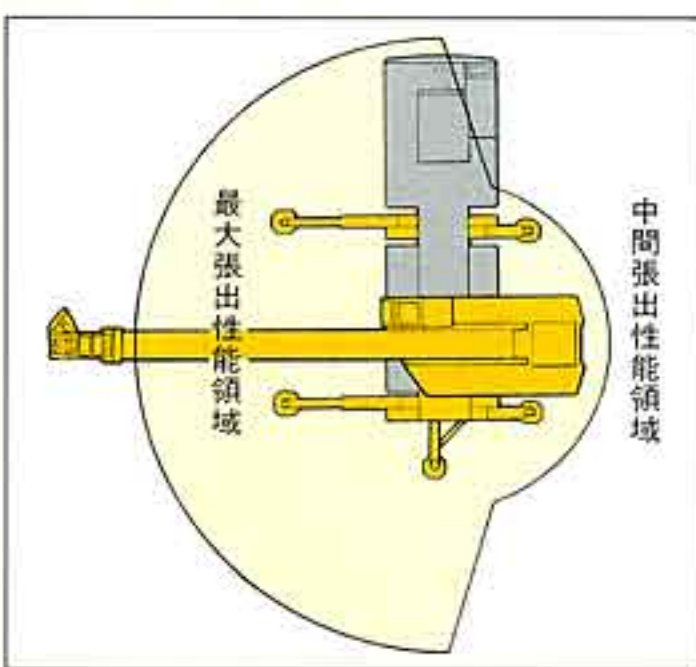
●ディスクブレーキ内蔵の旋回減速機を2機搭載。独特な油圧システムと旋回微速装置により、他の操作の影響を受けることなく軽量物は速く、超重量物はゆっくり確実に。作業状況に応じて**全速・半速・微速**の旋回スピードがキメ細かく使い分けができます。しかも、スイッチひとつでロック・フリーの旋回停止方式が選べますので、効率のよい作業が行なえます。



●強力なハイパワーウインチ



●アウトリガコントロールロータリスイッチ



低燃費、低騒音を実現 省エネルギーの「(クレーン専用)エンジン」と 「油圧システム」

●長時間にわたる連続作業時の油温上昇を未然に防止する、大容量のオートオイルクーラーを標準装備。ハードな連続作業でも効率のよいクレーン作業が行なえます。

●エンジンをはじめ、油圧システムには防音材を取り付け、さらに可変容量型プランジャーポンプや遊星歯車式、ウインチなどを効率よく組み合わせた新油圧システムが燃費の節減と低騒音化に一段と効率を発揮します。

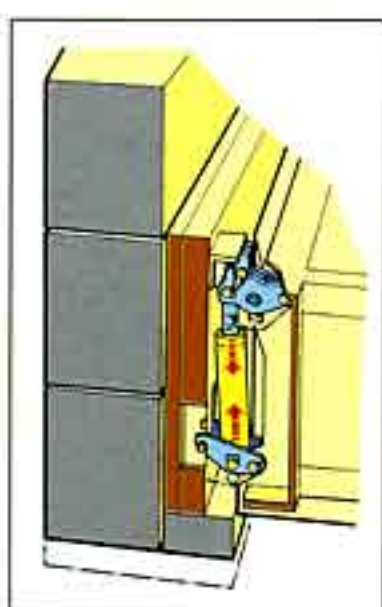


●低騒音型の強力なエンジン

独特なカウンタウイト機構 5種類のカウンタウイト性能を設定

●カウンタウイトの脱着は、カトウ独自で開発した、油圧シリンダ駆動による特殊リンクのワンタッチ操作でスピーディに行なえます。

●37t、27t、17t、7t、0tのカウンタウイト性能をもっていますから作業に応じて、より少ないカウンタウイトを選べます。したがって運搬コストを安くできます。



●カウンタウイト着脱装置



●燃料給油ポンプ

オペレータに優しい気配りが息づく最新装備、 快適性・安全性で真価を発揮。

いついかなる状況においても
安全で信頼性の高い快適作業を実現

●安全性と信頼性の両面を徹底して追求し、数々の安全技術と先進の安全装置を導入。トラッククレーンの基本性能をより高めるさまざまな安全対策をキメ細かく実施、より安全で快適な作業を実現しました。



●AM/FMステレオ付ラジオ、エアコン



●リヤジャッキ抽出シリンダ



●パイロットウインチ



●ACS外部表示灯



●リモコン式サーチライト



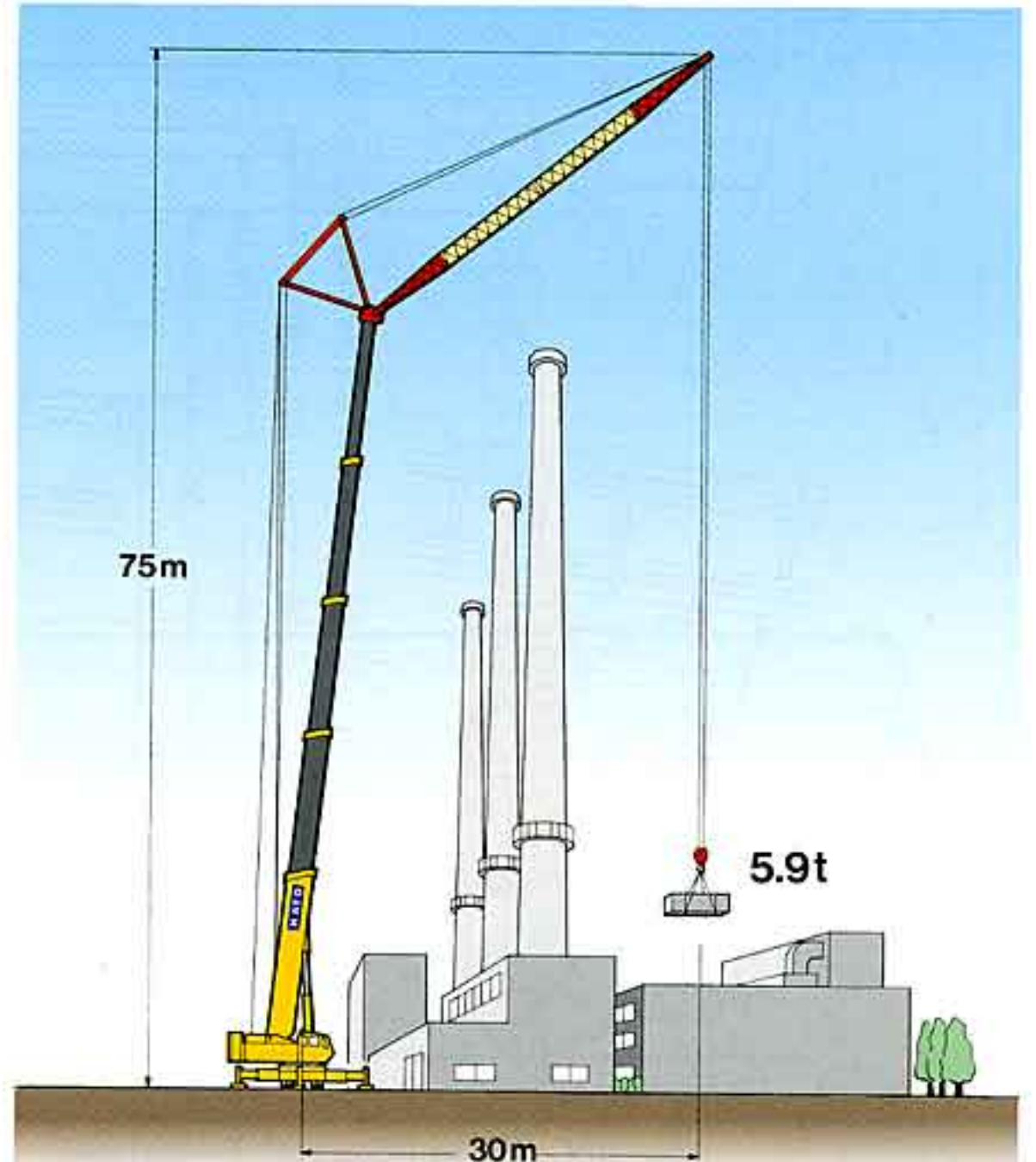
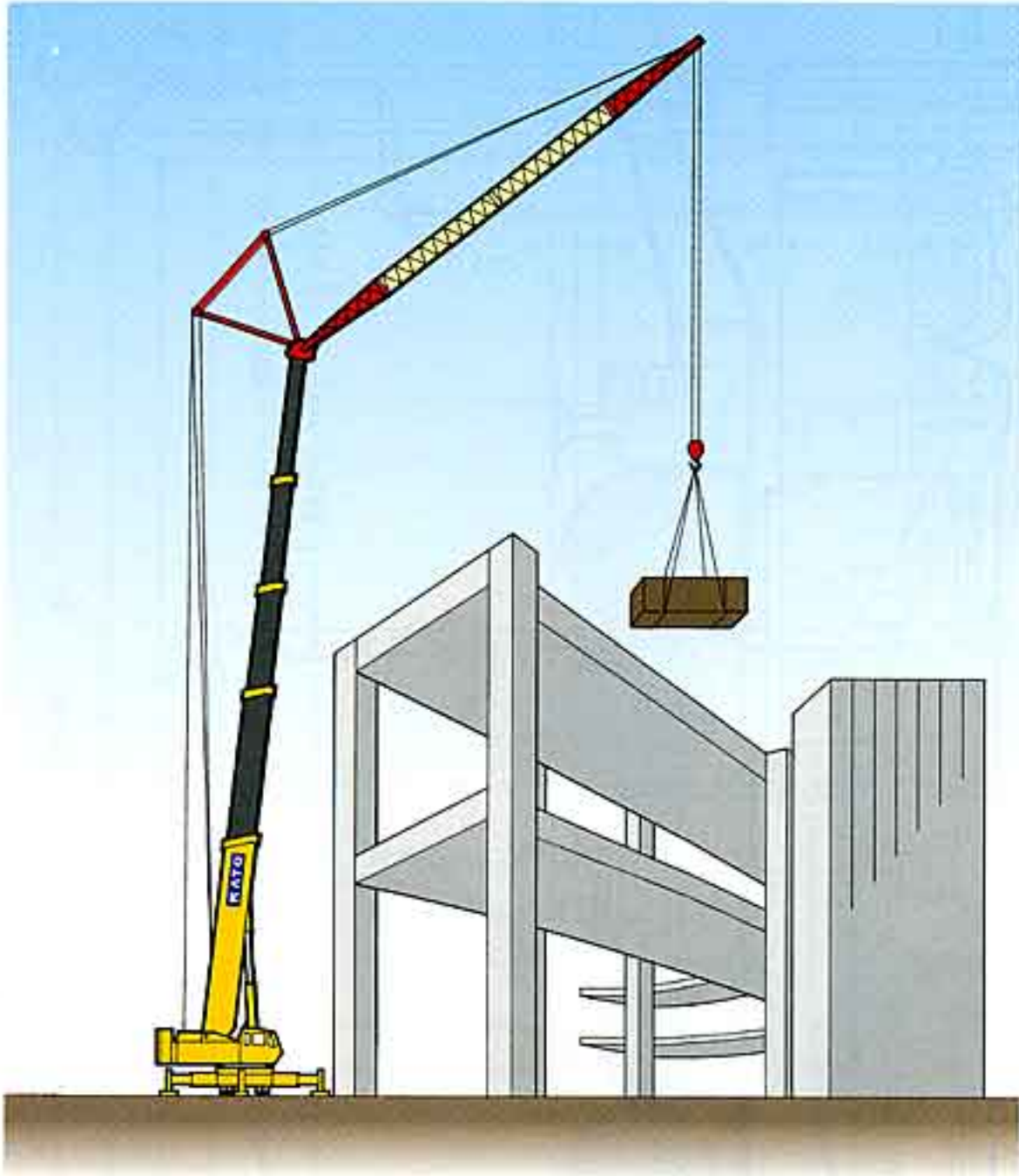
●水平ストロークセンサ



●風速計(オプション)

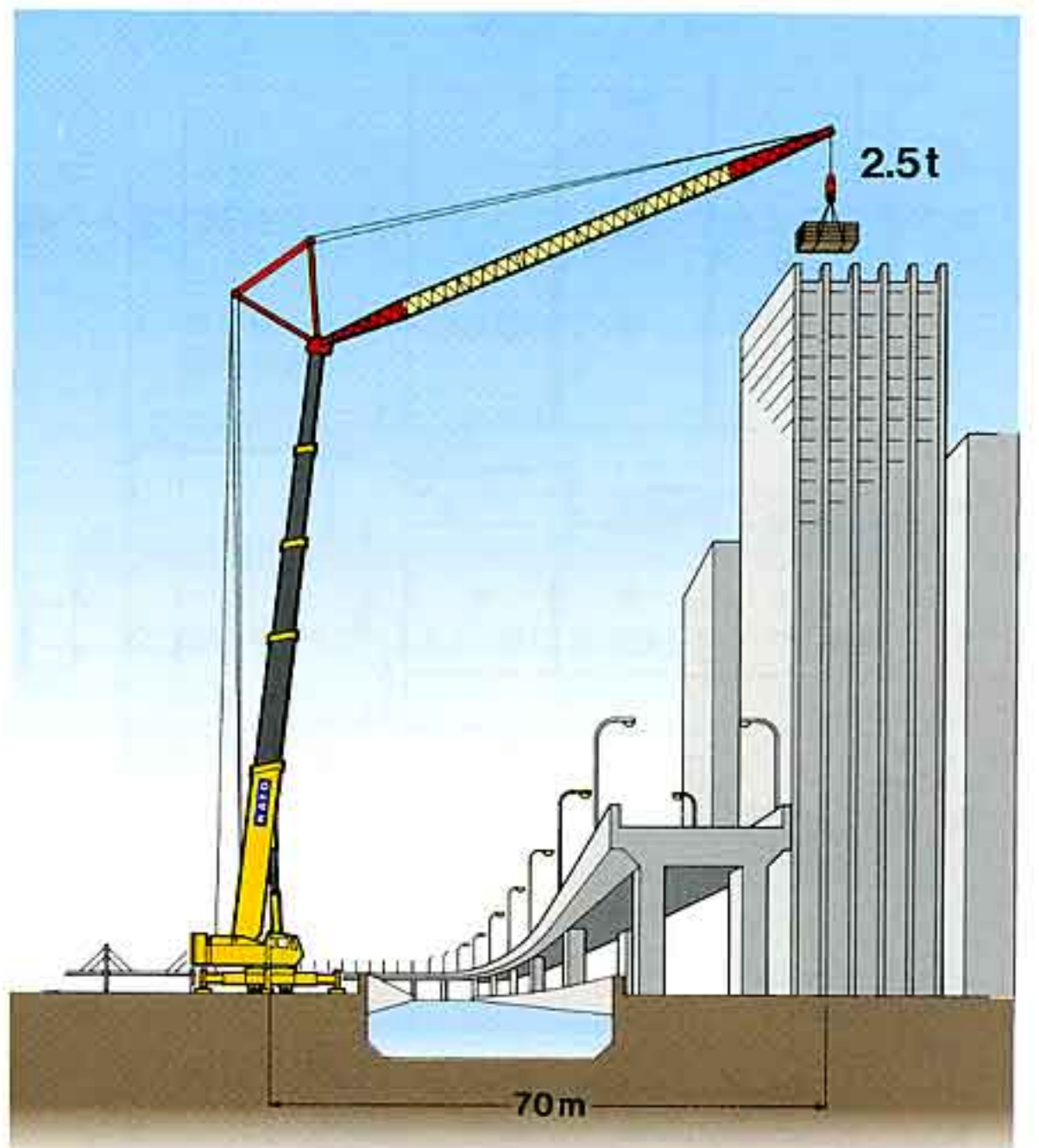
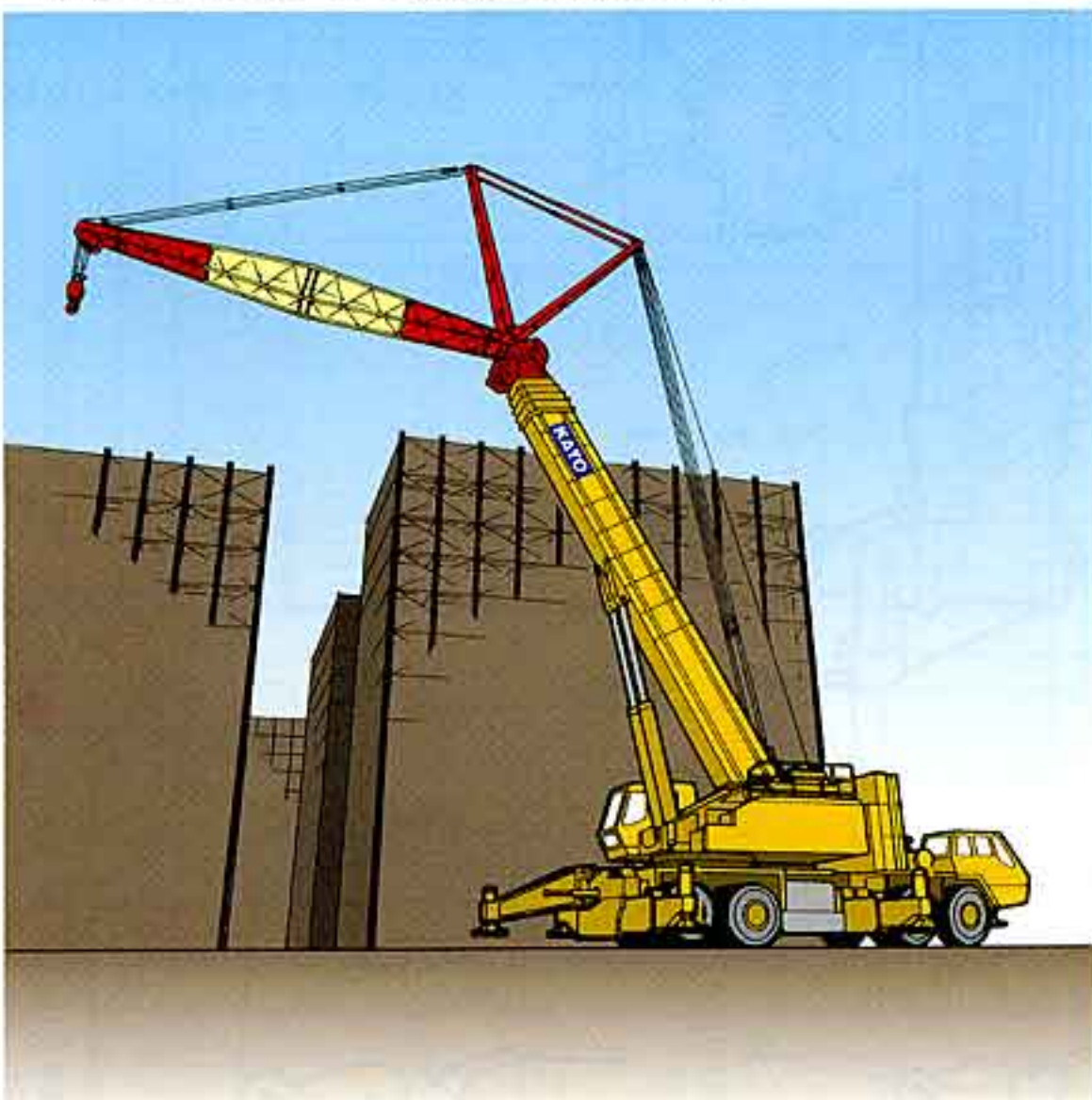


●ドラム監視カメラ(オプション)

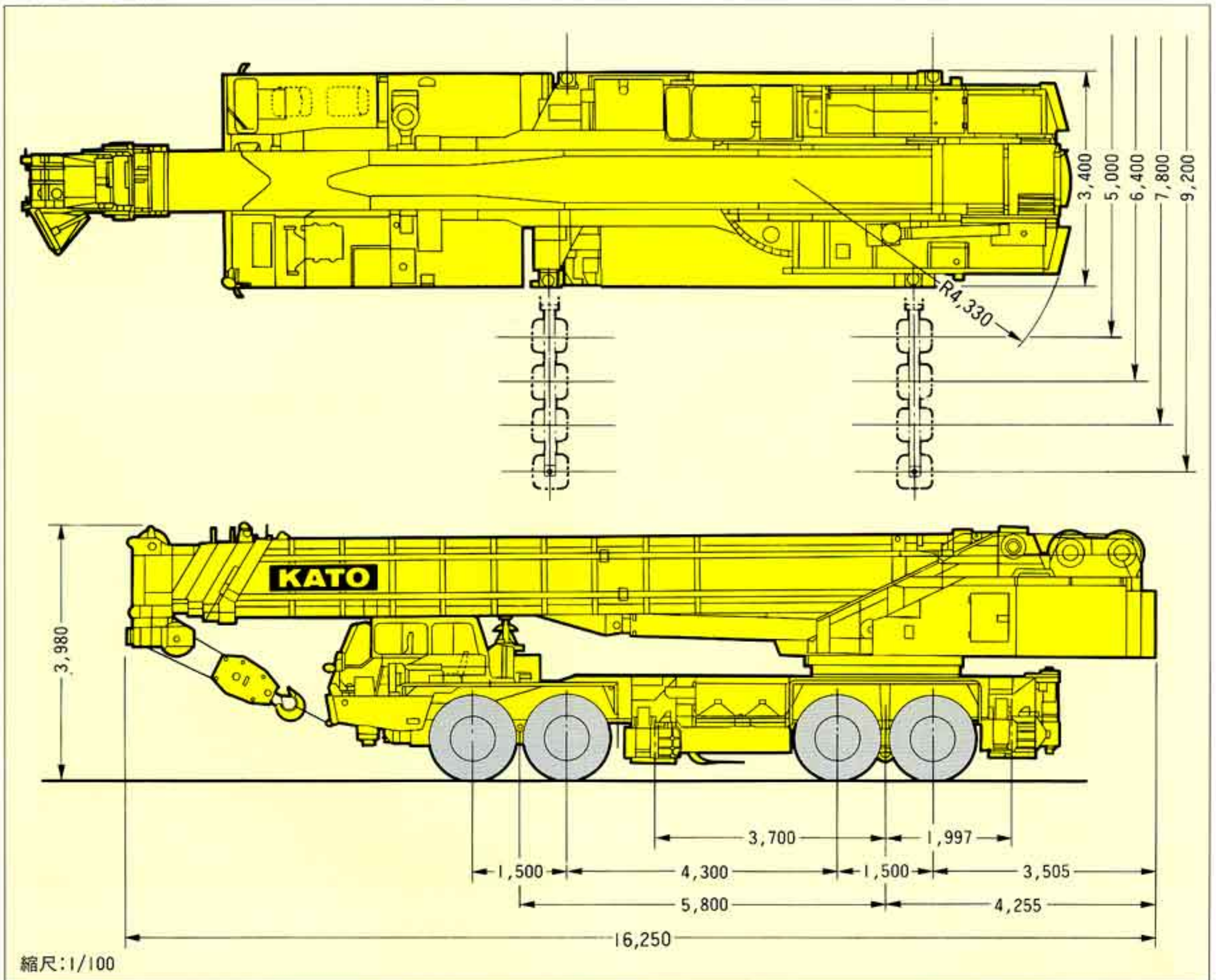


■現場内の小移動が実にスムーズ

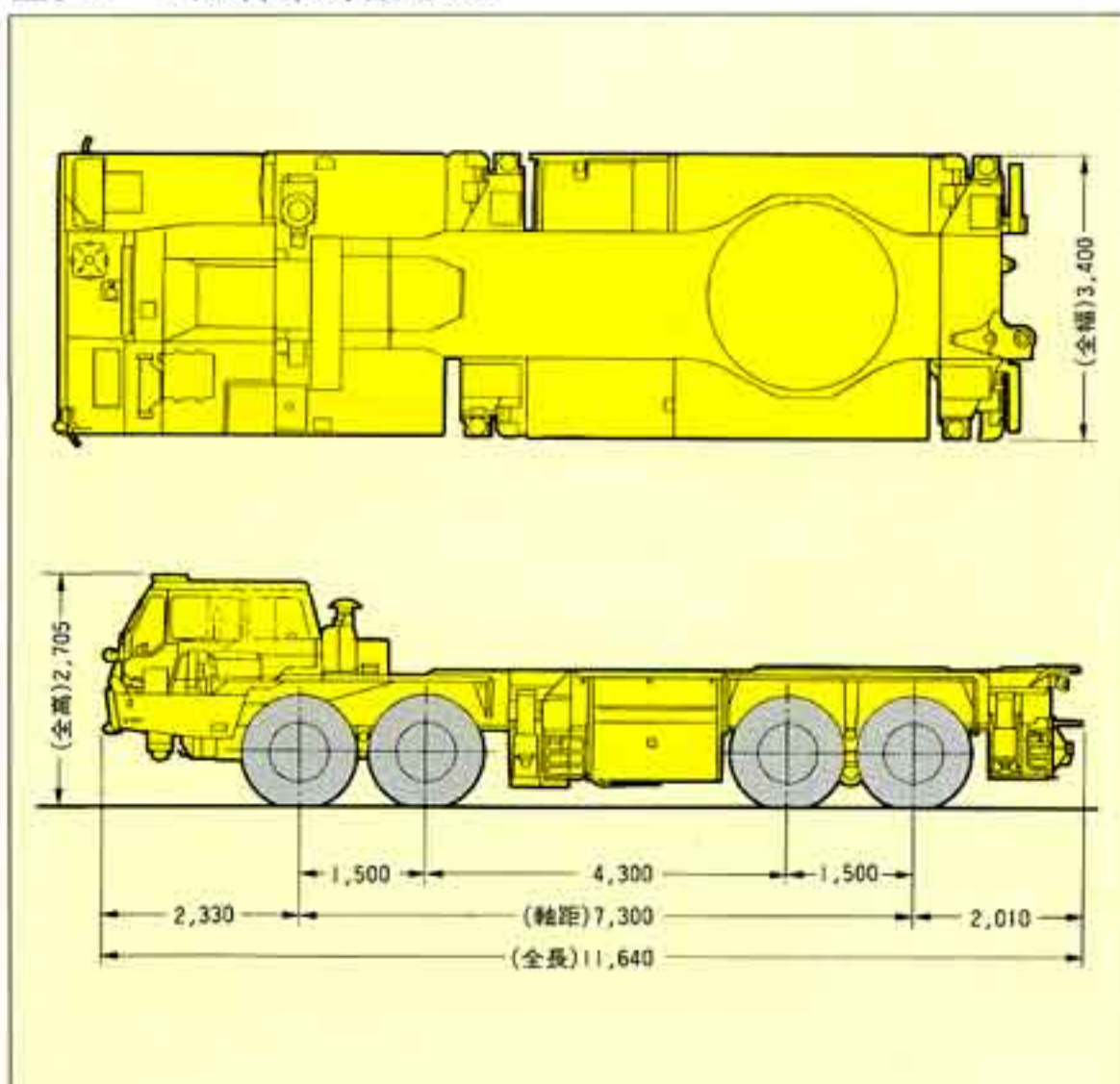
- 超大型トラッククレーンにもかかわらず全装備(ヘビーリフトジブ付)状態で現場内の小移動がスムーズにでき、効率の良い作業が行えます。



■構内走行姿勢外観寸法



■クレーン用台車外観寸法



■小人数で短時間でスピーディにできるカトウ独自の脱着方式

- 1.) 台車部からブームと旋回体をきり離し、台車部は自車で走行移動
- 2.) 旋回体からブームをきり離し、旋回体をトレーラで搬送
- 3.) ブームはトレーラで搬送

【主要諸元】

■クレーン部

型 式	カトウNK-1600-v型全油圧式トラッククレーン
●クレーン容量	
ブーム	アウトリガ使用 全周 160t×3.2m 13.6mブーム 110t×4.5m 18.15mブーム 100t×5m 22.7mブーム 65t×6m 31.8mブーム 47t×7m 40.9mブーム 30t×11m 50mブーム 8t×34m ルースタシブ
スーパーラフティングジブ	アウトリガ使用 16t×14m (50mブーム+10.5m S Lジブ) 8t×22m (50mブーム+18.9m S Lジブ) 5t×24m (50mブーム+27.3m S Lジブ)
ヘビーリフトジブ	アウトリガ使用 75t × 6m (13.6mブーム+12mヘビーリフトジブ) 47t × 10m (13.6mブーム+21mヘビーリフトジブ) 26.1t×14m (13.6mブーム+30mヘビーリフトジブ) 8t × 40m (31.8mブーム+38mヘビーリフトジブ) 5.6t×25m (31.8mブーム+45mヘビーリフトジブ)
ブーム長さ	13.6m～50m (伸縮式)
S Lジブ長さ	10.5m～27.3m
ヘビーリフトジブ長さ	12m、21m、30m、38m、45m
最大地上揚程	51m (ブーム) 79m (S Lジブ) 94m (ヘビーリフトジブ)
巻上ロープ速度	主巻 114m/min (3層目) 補巻 114m/min (3層目)
ブーム起伏範囲	-2°～83°
ブーム上げ時間	80sec/-2°～83°
旋回速度	1.4rpm
●エンジン	
名 称	日デ RE804
型 式	水冷4サイクル V8 直接噴射式ディーゼルエンジン
定格出力	260PS/1,950rpm
最大トルク	100kgf-m/1,400rpm
燃料タンク容量	300ℓ
●油圧装置	
オイルポンプ	2連斜軸型バリアブルピストンポンプ+3連ギヤ型ポンプ
巻上用オイルモータ	斜軸型バリアブルピストンモータ
旋回用オイルモータ	斜板型ピストンモータ
コントロールバルブ	マルチプル自動復元式 (圧力補償付流量調整弁付)
シリンダ	高圧ダブルアクティング式
オイルリザーバ	1500ℓ
●上部旋回体の装置及び構造	
ブーム	5段ブーム 全段油圧伸縮式
S Lジブ	3段ジブ 油圧ワイヤロープ併用伸縮式 (2～3段同時)
巻上装置	オイルモータ駆動遊星歯車減速式 (高低速切換装置・自動ブレーキ付) シングルウインチ2基
旋回装置	オイルモータ駆動遊星歯車減速式 (ディスクブレーキ内蔵 フリー・ロック切換式)
旋回サークル	ボールベアリング式
ブーム起伏装置	油圧シリンダ直押式
ブーム伸縮装置	油圧シリンダ式
アウトリガ装置	油圧垂直支持式 (リヤジャッキ、フロントジャッキ付)
アウトリガ張出幅	9,200mm・7,800mm・6,400mm・5,000mm 4位置
パイロットウインチ	オイルモータ駆動式 ロープ 6×19 φ5×52.5m
ロープ	主巻 タフナフレックス φ24×350m 補巻 タフナフレックス φ24×300m
フック	160/120t ロープ掛数 20/14 50t ロープ掛数 6 16t ロープ掛数 2 (ジブ用標準フック) 8t ロープ掛数 1
カウンタウエイト着脱装置	ダブルアクティングシリンダ駆動 特殊リンク式 メカニカルロック付 カウンタウエイト 37ton (分割式)

●安全装置

ACS (全自動過負荷防止装置)、アウトリガ張出幅自動検出装置、旋回位置検出装置、ブーム自然降下防止装置、過巻防止装置、ドラムロック装置、ドラムホルド安全装置、ドラム回転計、自動ブレーキ装置、乱巻防止装置、油圧安全弁、アウトリガロック装置、角度指示器、旋回ロック装置、ACS外部表示灯、音声旋回警報装置

●標準装置

運転室エアコン、AM/FMラジオ付、オートオイルクーラ、リモコン式サーチライト

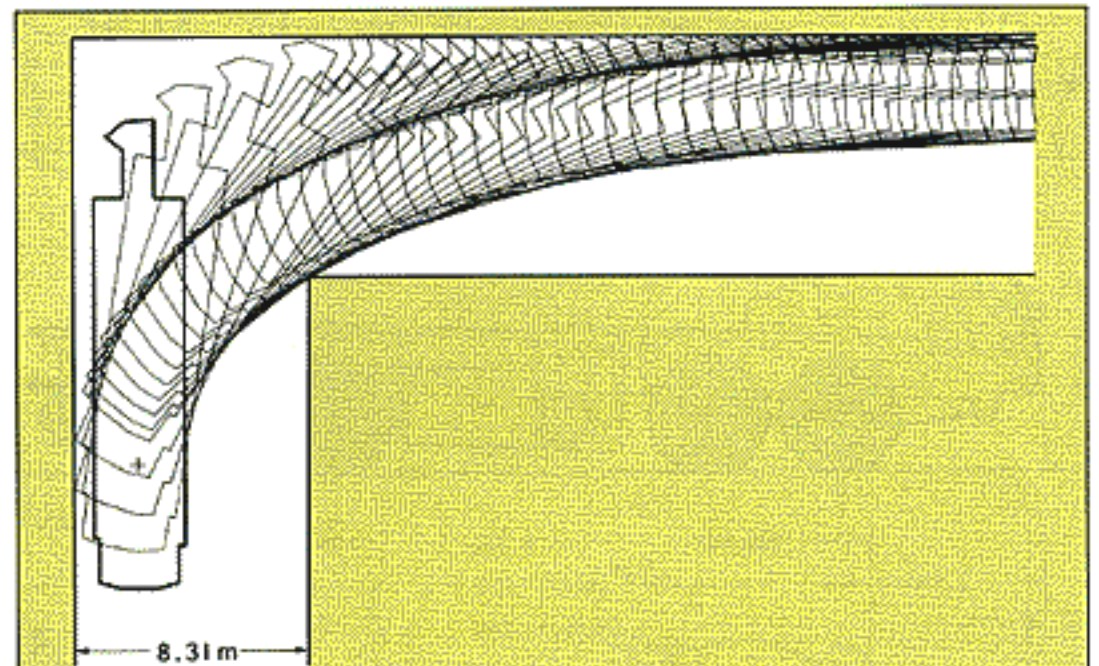
■キャリア部

型 式	日産ディーゼルKC-KG630WN
全 長	11,640mm
全 幅	3,400mm
全 高	2,705mm
車両総重量	37,610kg
軸 距	1,500+4,300+1,500 =7,300mm
輪 距	前輪 2,830mm 後輪 2,540mm
エンジン名称	日産ディーゼル RH10
エンジン型式	水冷4サイクル V10
総排気量	26.507ℓ
最大出力	450PS/2,200rpm (JIS)
最大トルク	160kg-m/1,400rpm (JIS)
最高速度	60km/h
登坂能力 (tanθ)	0.39
最小回転半径	11.8m
燃料タンク容量	300ℓ
タイヤ	前輪 14.00-24-24PR 後輪 14.00-24-24PR
乗 員	2名

【注意】

- 1.) 本機は公道を走行する場合、旋回体及びブームを別送し台車のみで走行しなければなりません。
- 2.) 構内を移動する時に限り構内走行姿勢図のような状態で移動できます。但し、走行速度は25km/h以下で走行してください。
- 3.) クレーンの旋回体にカウンタウエイトを装着している時は、必ずアウトリガ、リヤジャッキ及びフロントジャッキを使用した状態にしてください。
- 4.) 本仕様は、機械の改造等により予告なく変更する場合があります。

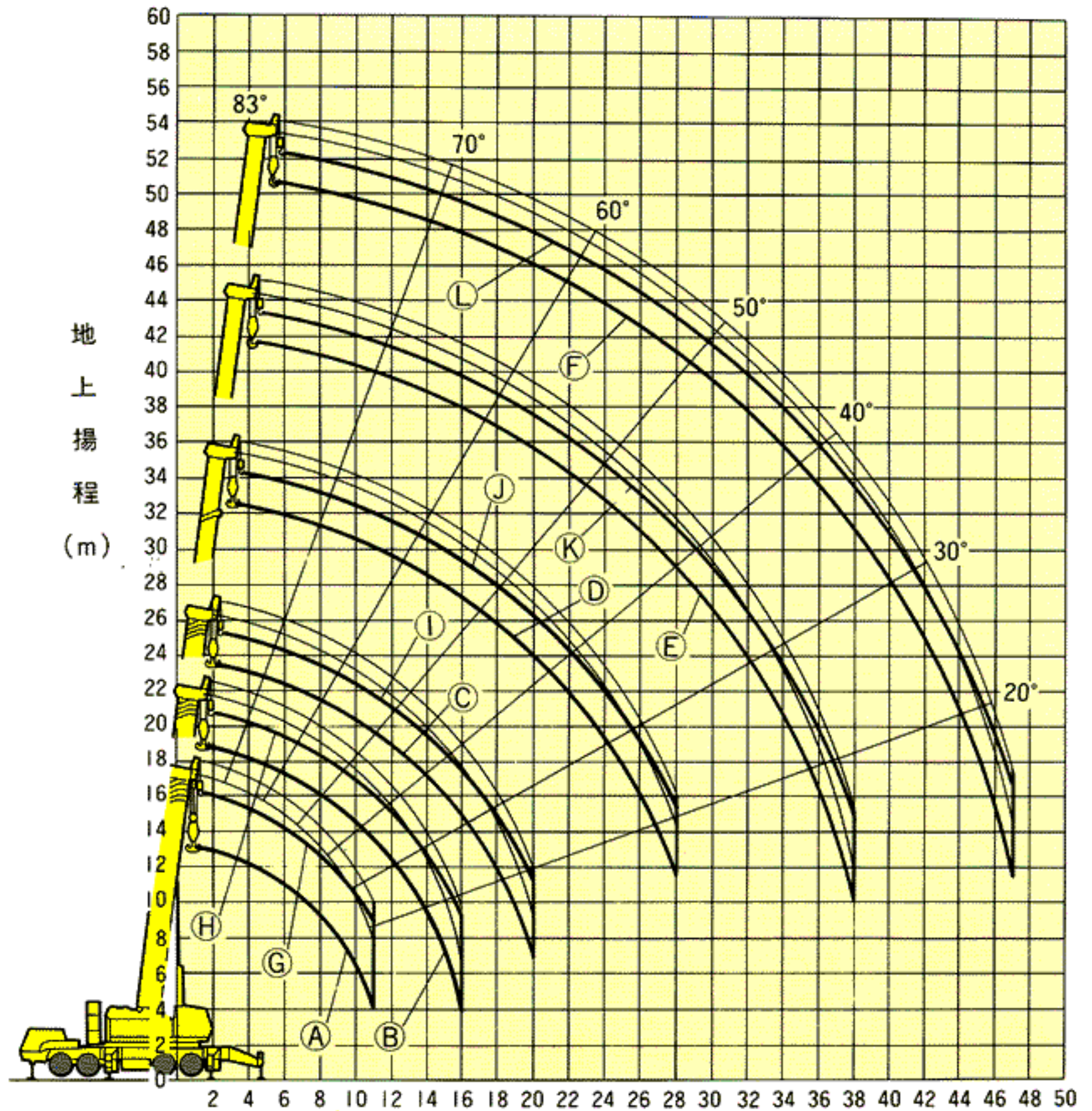
■軌跡図(構内走行姿勢)



■作業範囲図

【メインブーム】

- Ⓐ 13.6mブーム
- Ⓑ 18.15mブーム
- Ⓒ 22.7mブーム
- Ⓓ 31.8mブーム
- Ⓔ 40.9mブーム
- Ⓕ 50mブーム
- Ⓖ 13.6mブーム+ルースタシブ
- Ⓗ 18.15mブーム+ルースタシブ
- Ⓙ 22.7mブーム+ルースタシブ
- ⓫ 31.8mブーム+ルースタシブ
- ⓬ 40.9mブーム+ルースタシブ
- ⓭ 50mブーム+ルースタシブ



作業半径 (m)

注) 本図は、ブームのたわみを含んでいません。

■ 定格総荷重表

●メインブーム



■ 13.6m～50.0m ブーム

(単位: ton)

作業半径	13.6mブーム					18.15mブーム					22.7mブーム					31.8mブーム					40.9mブーム					50.0mブーム					
	性能区分					性能区分					性能区分					性能区分					性能区分					性能区分					
	A	B	C	D	E	A	B	C	D	E	A	B	C	D	E	A	B	C	D	E	A	B	C	D	E	A	B	C	D	E	
3.2 m	160.0	160.0	160.0	160.0	160.0																										
3.5 m	149.0	149.0	149.0	149.0	149.0	110.0	110.0	110.0	110.0	110.0																					
4.0 m	136.0	136.0	136.0	136.0	136.0	110.0	110.0	110.0	110.0	110.0	100.0	100.0	100.0	100.0	100.0																
4.5 m	123.5	123.5	123.5	123.5	123.5	110.0	110.0	110.0	110.0	110.0	100.0	100.0	100.0	100.0	100.0																
5.0 m	115.5	115.5	115.5	115.5	115.5	107.1	107.1	107.1	107.1	107.1	100.0	100.0	100.0	100.0	100.0	65.0	65.0	65.0	65.0	65.0											
6.0 m	98.8	98.8	98.8	97.9	92.2	96.9	96.9	96.9	96.2	90.4	84.0	84.0	84.0	84.0	84.0	65.0	65.0	65.0	65.0	65.0											
7.0 m	85.1	85.1	85.1	80.7	75.9	86.0	86.0	86.0	79.0	74.2	73.4	73.4	73.4	73.4	72.9	61.7	61.7	61.7	61.7	61.7	47.0	47.0	47.0	47.0	47.0						
8.0 m	74.8	74.8	74.8	67.9	64.0	76.4	76.4	73.5	66.1	62.2	65.1	65.1	65.1	65.0	61.0	56.2	56.2	56.2	56.2	56.2	45.0	45.0	45.0	45.0	45.0						
9.0 m	67.1	67.1	64.4	54.5	53.5	67.3	67.3	62.7	52.8	51.5	58.3	58.3	58.3	51.7	50.3	50.4	50.4	50.4	50.4	50.4	41.0	41.0	41.0	41.0	41.0	30.0	30.0	30.0	30.0	30.0	
10.0 m	62.0	62.0	53.5	45.1	43.0	60.1	60.1	51.8	43.4	41.0	52.6	52.6	50.8	42.4	39.9	45.5	45.5	45.5	44.8	42.6	37.3	37.3	37.3	37.3	37.3	30.0	30.0	30.0	30.0	30.0	
11.0 m	49.0	49.0	45.5	38.2	35.5	54.1	53.3	43.8	36.4	33.6	47.8	47.8	42.8	35.4	32.4	41.4	41.4	41.4	37.7	35.0	34.6	34.6	34.6	34.6	34.6	30.0	30.0	30.0	30.0	30.0	
12.0 m						49.4	47.3	37.6	31.1	28.0	43.7	43.7	36.6	30.1	26.9	37.9	37.9	37.9	32.2	29.3	32.1	32.1	32.1	32.1	30.6	28.5	28.5	28.5	28.5	28.5	
14.0 m						41.4	36.8	28.6	23.3	20.2	37.1	35.8	27.7	22.3	19.1	32.2	32.2	29.6	24.3	21.3	28.2	28.2	28.2	25.4	22.5	24.6	24.6	24.6	24.6	23.4	
16.0 m						23.1	23.1	22.6	18.1	14.9	31.9	27.9	21.5	17.1	13.7	27.8	27.8	23.4	18.9	15.8	25.0	25.0	24.5	19.9	16.9	21.4	21.4	21.4	20.8	17.8	
18.0 m											27.8	22.3	17.1	13.1	10.0	24.4	24.4	18.8	14.9	11.9	21.9	21.9	19.8	15.9	12.9	19.0	19.0	19.0	16.7	13.7	
20.0 m											19.5	18.1	13.8	10.0	7.0	21.4	19.8	15.4	11.7	9.0	19.2	19.2	16.3	12.7	10.0	17.0	17.0	17.0	13.5	10.7	
22.0 m																18.9	16.5	12.7	9.2	6.6	17.0	17.0	13.6	10.2	7.7	15.3	15.3	14.2	10.9	8.4	
24.0 m																16.9	13.8	10.5	7.1	4.5	15.1	14.7	11.3	8.1	5.7	13.8	13.8	12.0	8.8	6.5	
26.0 m																14.6	11.7	8.7	5.2		13.5	12.5	9.5	6.3	3.9	12.5	12.5	10.1	7.1	4.8	
28.0 m																12.6	9.9	7.1			12.1	10.7	8.0	4.7		11.2	11.2	8.6	5.5	3.3	
30.0 m																					10.9	9.1	6.5	3.3		10.0	9.7	7.2	4.1	2.0	
32.0 m																					9.8	7.8	5.1			9.0	8.4	5.9			
34.0 m																					8.8	6.6	3.9			8.1	7.2	4.6			
36.0 m																					7.7	5.4	2.9			7.3	6.0	3.5			
38.0 m																					6.0	4.4				6.5	5.0				
40.0 m																										5.9	4.0				
42.0 m																											5.2	3.2			
44.0 m																											4.4	2.4			
46.0 m																											3.6	1.8			
47.0 m																											3.3	1.5			
最小ブーム角度	-	-	-	-	-	5°	5°	5°	5°	5°	10°	10°	10°	10°	10°	10°	10°	10°	15°	25°	10°	10°	20°	30°	40°	10°	15°	30°	45°	52°	
標準フック	160tフック					120tフック					120tフック					120tフック					50tフック					50tフック					
フック質量	1,560kg					1,300kg					1,300kg					1,300kg					1,000kg					1,000kg					
巻掛本数	20本					13本					12本					8本					6本					4本					

【注意】

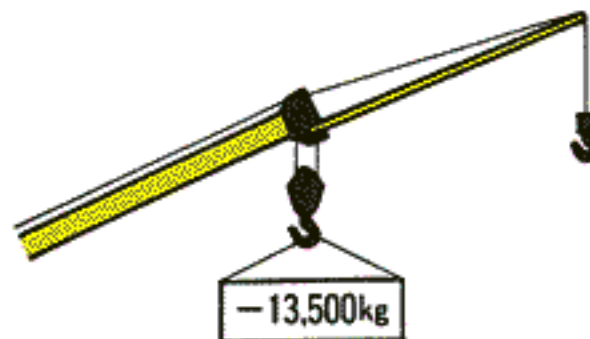
- 1) 定格総荷重表は水平堅土上において本機の保証できる最大荷重を示しており、フックその他のつり具等の質量を含んだ値です。尚、 の部分、機械の強度によって定められています。
- 2) 定格総荷重表はアウトリガ、リヤジャッキ及びフロントジャッキを使用した状態でアウトリガの張出し幅とカウンタウエイトの装備状態との組合せにより次の様に区分されます。

(ブームの性能区分)

吊上方向	アウトリガ張出し幅	カウンタウエイト重量				
		37ton	27ton	17ton	7ton	0ton
側方	9.2m	A	B	C	D	E
	7.8m	B	C	D	—	—
	6.4m	C	D	—	—	—
	5.0m	—	—	—	—	—
前方	6.4m以上	A	B	C	D	E
後方	6.4m以上	A	B	C	D	E

- 3) 定格総荷重表のブーム角度は、ブームと水平面のなす角度を示し、ジブ角度はブームとジブのなす角度を示します。
- 4) 作業半径は、ブームのたわみを含んだ実際値に基づいていますので必ず作業半径を基準として作業を行ってください。但し、スーパーラフィングジブの作業半径は、50mブームにスーパーラフィングジブを装着してジブ作業を行った時の値を示し、その他のブーム長さでのジブ作業はブーム角度だけを基準として行ってください。

- 5) ブームの長さ、ブーム角度、作業半径、ジブ角度が規定の値を越えた場合は、その規定の値と次の規定の値の定格総荷重のうち小さい方の定格総荷重に従って作業を行ってください。
- 6) 定格総荷重表の最小ブーム角度は、それ以下にブームを下げると無負荷でもクレーンが転倒したり、機械の破損につながる角度を示します。
- 7) スーパーラフィングジブを装着したままでブーム作業を行う場合は、定格総荷重よりつり具等の他に13,500kgを差し引いてください。



- 8) ルースタシーブの定格総荷重は、ブーム定格総荷重と等しく、かつ、限度を8,000kgとします。但し、ブームにつり具等が取り付けられている場合には、ブーム定格総荷重よりつり具等の質量の他にブームに取り付けられているつり具等の質量も差し引いてください。

- 9) ヘビーリフトジブの起伏用ロープは必ず下表の掛数にしてください。

ブーム長さ	13.6m	22.7m	31.8m	40.9m	50m
ロープ掛数	6	6	6	4	4

- 10) 作業状態別標準フックの種類、質量を次に示します。

フックの種類	160ton	120ton	50ton	16ton	8ton ツェイト付	8ton ツェイト無
フックの質量	1,560kg	1,300kg	1,000kg	650kg	450kg	320kg

(ヘビーリフトジブ及びスーパーラフィングジブの性能区分)

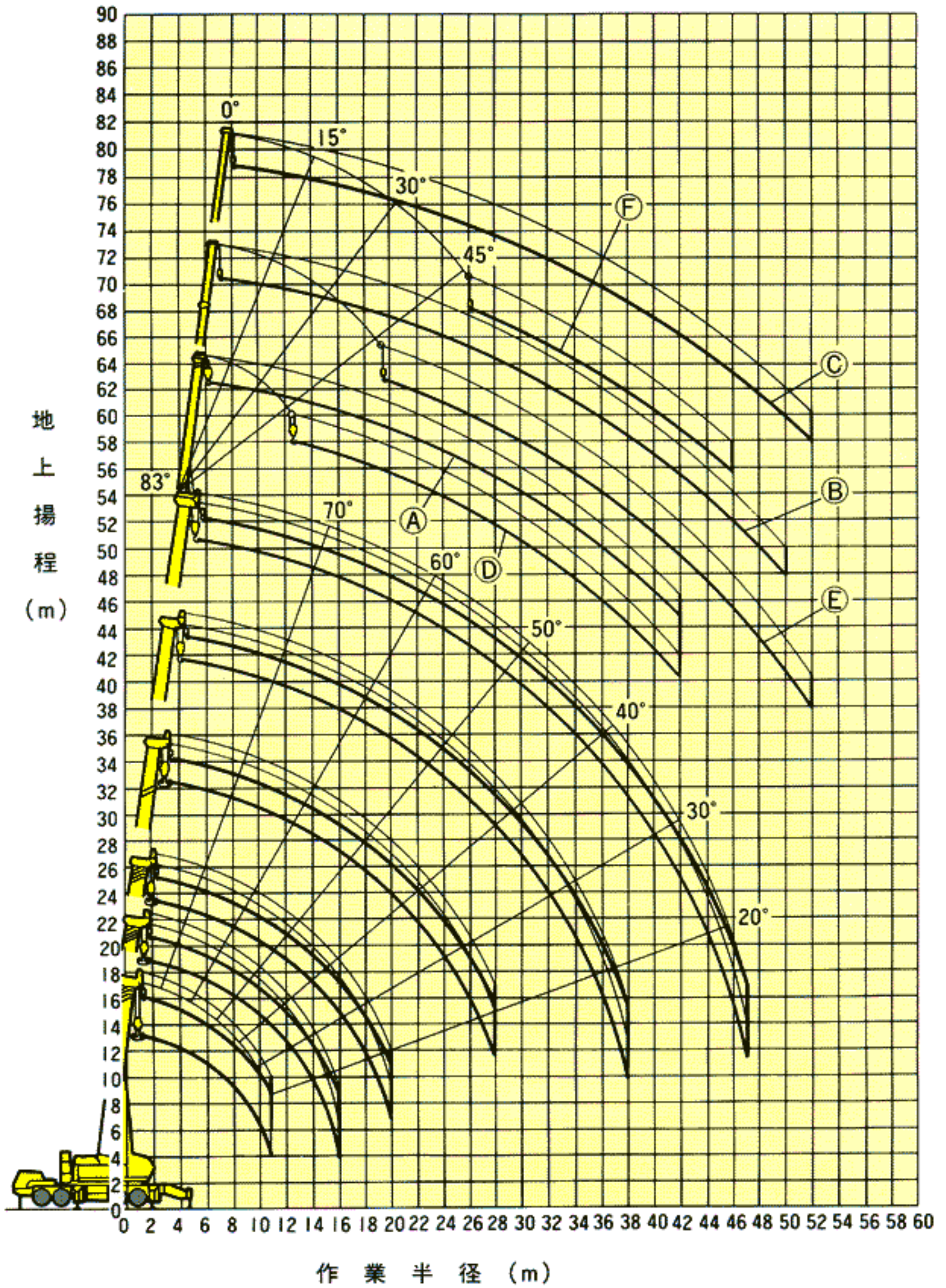
吊上方向	アウトリガ張出し幅	カウンタウエイト重量			
		37ton	27ton	17ton	7ton
側方	9.2m	A	B	C	D
	7.8m	B	C	D	—
	6.4m	C	D	—	—
	5.0m	D	—	—	—
前方	5.0m以上	A	B	C	D
後方	5.0m以上	A	B	C	D

- 11) 定格総荷重表は、風による影響を含んでいません。瞬間風速が10m/secを越える場合は作業を中止してください。
- 12) 定格総荷重表以外の作業を行った場合及び正しい使い方をしなかった時は、転倒又は破損します。この場合は、本機の保証はいたしません。

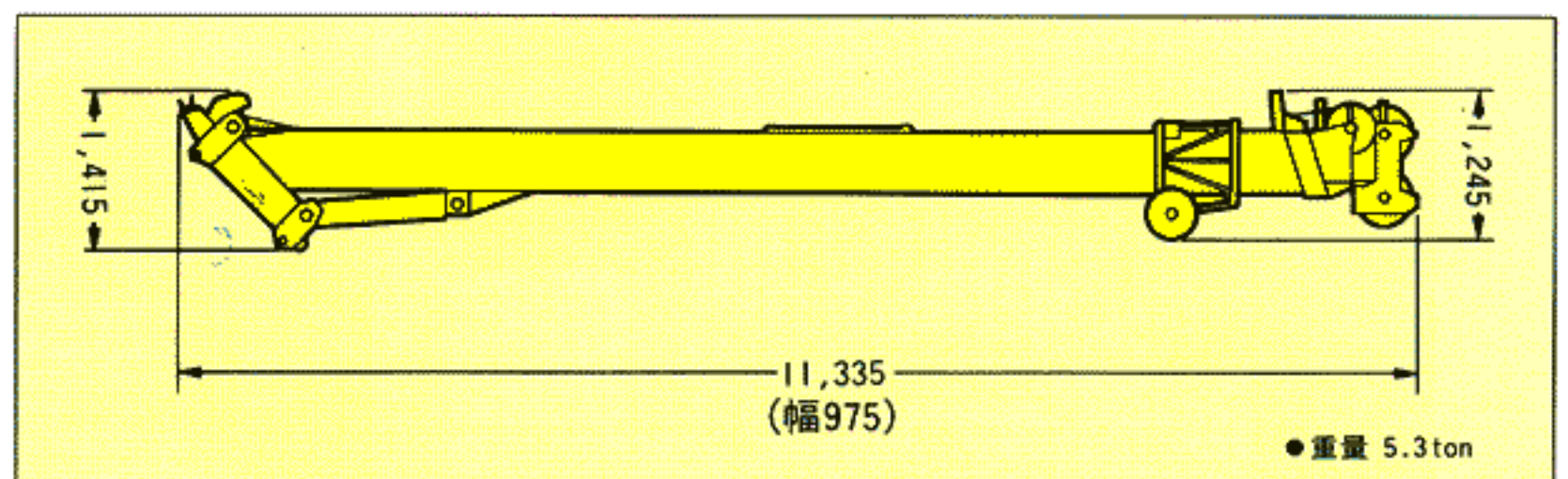
■作業範囲図

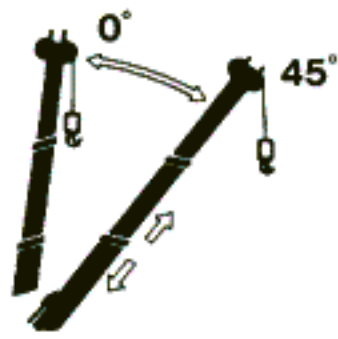
【スーパーラフィングジブ】

- Ⓐ 50mブーム+10.5mS.Lジブ(オフセット0°)
- Ⓑ 50mブーム+18.9mS.Lジブ(オフセット0°)
- Ⓒ 50mブーム+27.3mS.Lジブ(オフセット0°)
- Ⓓ 50mブーム+10.5mS.Lジブ(オフセット45°)
- Ⓔ 50mブーム+18.9mS.Lジブ(オフセット45°)
- Ⓕ 50mブーム+27.3mS.Lジブ(オフセット45°)



注) 本図は、ブーム及びS.Lジブのたわみを含んでいません。





■ 定格総荷重表

■ 50mブーム+10.5mスーパーラフィングジブ (A性能)

作業半径	0°		15°		30°		45°	
	ブーム 角度	荷重	ブーム 角度	荷重	ブーム 角度	荷重	ブーム 角度	荷重
14m	77.7	16.00	80.0	13.60				
16m	76.0	14.50	78.2	12.20	80.1	9.40		
18m	74.5	13.00	76.4	10.95	78.3	8.90	79.8	5.80
20m	72.3	11.50	74.5	9.90	76.5	8.40	77.9	5.70
22m	70.3	10.20	72.6	8.95	74.5	7.70	76.0	5.60
24m	68.3	8.90	70.7	8.15	72.5	7.10	73.9	5.50
26m	66.2	7.80	68.5	7.40	70.4	6.55	71.7	5.40
28m	64.1	6.85	66.4	6.60	68.3	6.10	69.5	5.30
30m	61.9	6.05	64.2	5.85	66.0	5.60	67.2	5.20
32m	59.7	5.25	62.0	5.20	63.7	5.05	65.0	4.90
34m	57.4	4.45	59.7	4.60	61.4	4.50	62.5	4.50
36m	55.1	3.75	57.3	4.05	58.9	4.00	59.9	4.00
38m	52.6	3.15	54.8	3.50	56.4	3.55	57.2	3.55
40m	50.1	2.65	52.3	3.00	53.8	3.10	54.4	3.10
42m	47.5	2.20	49.6	2.50	51.0	2.60	51.5	2.60
44m					48.1	2.10		
最小ブーム角度	42°		43°		43°		45°	
標準フック	16tフック							
フック質量	650kg							
巻掛本数	2本							

(単位: ton)

■ 50mブーム+10.5mスーパーラフィングジブ (B性能)

作業半径	0°		15°		30°		45°	
	ブーム 角度	荷重	ブーム 角度	荷重	ブーム 角度	荷重	ブーム 角度	荷重
14m	77.7	16.00	80.0	13.60				
16m	76.0	14.50	78.2	12.20	80.1	9.40		
18m	74.5	13.00	76.4	10.95	78.3	8.90	79.8	5.80
20m	72.3	11.50	74.5	9.90	76.5	8.40	77.9	5.70
22m	70.3	10.20	72.6	8.95	74.5	7.70	76.0	5.60
24m	68.3	8.90	70.7	8.15	72.5	7.10	73.9	5.50
26m	66.2	7.80	68.5	7.40	70.4	6.55	71.7	5.40
28m	64.1	6.85	66.4	6.60	68.3	6.10	69.5	5.30
30m	61.9	6.05	64.2	5.85	66.0	5.60	67.2	5.20
32m	59.7	5.25	62.0	5.20	63.7	5.05	65.0	4.90
34m	57.4	4.45	59.7	4.60	61.4	4.50	62.5	4.50
36m	54.9	3.15	57.3	3.90	58.9	4.00	59.9	4.00
38m	52.2	2.05	54.1	2.70	56.4	3.20	57.2	3.50
40m					53.4	2.05	54.0	2.50
最小ブーム角度	51°		52°		52°		53°	
標準フック	16tフック							
フック質量	650kg							
巻掛本数	2本							

(単位: ton)

■ 50mブーム+18.9mスーパーラフィングジブ (A性能)

作業半径	0°		15°		30°		45°	
	ブーム 角度	荷重	ブーム 角度	荷重	ブーム 角度	荷重	ブーム 角度	荷重
12m	81.1	8.00						
14m	79.6	8.00						
16m	78.1	8.00						
18m	76.5	8.00	80.1	7.50				
20m	74.9	8.00	78.5	7.00				
22m	73.3	8.00	76.9	6.55	80.0	4.55		
24m	71.6	7.50	75.3	6.15	78.4	4.35	80.9	2.65
26m	69.9	7.00	73.6	5.80	76.7	4.15	79.2	2.55
28m	68.1	6.55	71.8	5.35	75.0	3.95	77.5	2.45
30m	66.2	5.95	70.0	4.90	73.2	3.80	75.6	2.35
32m	64.4	5.35	68.1	4.50	71.3	3.65	73.7	2.30
34m	62.5	4.75	66.2	4.15	69.4	3.50	71.7	2.25
36m	60.5	4.25	64.3	3.85	67.4	3.40	69.6	2.20
38m	58.5	3.75	62.3	3.55	65.3	3.15	67.5	2.15
40m	56.5	3.20	60.2	3.25	63.1	2.95	65.2	2.10
42m	54.4	2.70	58.1	2.95	61.0	2.75	62.9	2.05
44m	52.3	2.25	55.9	2.60	58.7	2.55	60.4	2.05
46m	50.1	1.80	53.6	2.20	56.3	2.35	57.9	2.00
48m	47.7	1.45	51.3	1.80	53.9	2.15	55.2	2.00
50m	45.3	1.00	48.8	1.45	51.3	1.75	52.4	1.85
52m			46.2	1.05	48.6	1.35	49.4	1.40
最小ブーム角度	43°		44°		44°		45°	
標準フック	8tフック							
フック質量	320kg							
巻掛本数	1本							

(単位: ton)

■ 50mブーム+18.9mスーパーラフィングジブ (B性能)

作業半径	0°		15°		30°		45°	
	ブーム 角度	荷重	ブーム 角度	荷重	ブーム 角度	荷重	ブーム 角度	荷重
12m	81.1	8.00						
14m	79.6	8.00						
16m	78.1	8.00						
18m	76.5	8.00	80.1	7.50				
20m	74.9	8.00	78.5	7.00				
22m	73.3	8.00	76.9	6.55	80.0	4.55		
24m	71.6	7.50	75.3	6.15	78.4	4.35	80.9	2.65
26m	69.9	7.00	73.6	5.80	76.7	4.15	79.2	2.55
28m	68.1	6.55	71.8	5.35	75.0	3.95	77.5	2.45
30m	66.2	5.95	70.0	4.90	73.2	3.80	75.6	2.35
32m	64.4	5.35	68.1	4.50	71.3	3.65	73.7	2.30
34m	62.5	4.75	66.2	4.15	69.4	3.50	71.7	2.25
36m	60.5	4.25	64.3	3.85	67.4	3.40	69.6	2.20
38m	58.5	3.75	62.3	3.55	65.3	3.15	67.5	2.15
40m	56.5	3.05	60.2	3.25	63.1	2.95	65.2	2.10
42m	54.2	2.15	58.1	2.95	61.0	2.75	62.9	2.05
44m	51.8	1.35	55.7	2.30	58.7	2.55	60.4	2.05
46m			53.3	1.50	56.2	2.20	57.9	2.00
48m					53.5	1.35	55.0	1.70
最小ブーム角度	51°		52°		52°		53°	
標準フック	8tフック							
フック質量	320kg							
巻掛本数	1本							

(単位: ton)

■ 50mブーム+27.3mスーパーラフィングジブ (A性能)

作業半径	0°		15°		30°		45°	
	ブーム 角度	荷重	ブーム 角度	荷重	ブーム 角度	荷重	ブーム 角度	荷重
14m	80.8	5.00						
16m	79.5	5.00						
18m	78.2	5.00						
20m	76.4	5.00						
22m	75.3	5.00	80.0	3.65				
24m	73.8	5.00	78.6	3.45				
26m	72.3	4.80	77.2	3.25				
28m	70.8	4.55	75.6	3.10	79.7	2.35		
30m	69.2	4.25	74.1	2.95	78.2	2.25		
32m	67.6	4.00	72.6	2.80	76.5	2.20	80.0	1.20
34m	66.0	3.75	70.8	2.70	75.1	2.10	78.5	1.15
36m	64.4	3.50	69.2	2.60	73.5	2.05	76.8	1.10
38m	62.6	3.30	67.6	2.50	71.8	2.00	75.5	1.05
40m	60.9	3.10	65.9	2.40	70.0	1.95	73.3	1.00
42m	59.2	2.90	64.1	2.30	68.2	1.85	71.4	0.95
44m	57.5	2.50	62.3	2.20	66.4	1.80	69.4	0.90
46m	55.6	2.10	60.4	2.10	64.4	1.75	67.4	0.90
48m	53.7	1.75	58.5	1.95	62.4	1.65		
50m	51.8	1.40	56.5	1.75	60.4	1.60		
52m	49.8	1.10	54.5	1.55	58.3	1.50		
54m			52.4	1.20	56.0	1.35		
56m					53.7	1.25		
最小ブーム角度	46°		46°		46°		46°	
標準フック	8tフック							
フック質量	320kg							
巻掛本数	1本							

(単位: ton)

■ 50mブーム+27.3mスーパーラフィングジブ (B性能)

作業半径	0°		15°		30°		45°	
	ブーム 角度	荷重	ブーム 角度	荷重	ブーム 角度	荷重	ブーム 角度	荷重
14m	80.8	5.00						
16m	79.5	5.00						
18m	78.2	5.00						
20m	76.4	5.00						
22m	75.3	5.00	80.0	3.65				
24m	73.8	5.00	78.6	3.45				
26m	72.3	4.80	77.2	3.25				
28m	70.8	4.55	75.6	3.10	79.7	2.35		
30m	69.2	4.25	74.1	2.95	78.2	2.25		
32m	67.6	4.00	72.6	2.80	76.5	2.20	80.0	1.20
34m	66.0	3.75	70.8	2.70	75.1	2.10	78.5	1.15
36m	64.4	3.50	69.2	2.60	73.5	2.05	76.8	1.10
38m	62.6	3.30	67.6	2.50	71.8	2.00	75.5	1.05
40m	60.9	3.10	65.9	2.40	70.0	1.95	73.3	1.00
42m	59.2	2.90	64.1	2.30	68.2	1.85	71.4	0.95
44m	57.5	2.50	62.3	2.20	66.4	1.80	69.4	0.90
46m	55.6	1.95	60.4	2.10	64.4	1.75	67.4	0.90
48m	53.4	1.25	58.5	1.95	62.4	1.65		
50m			56.5	1.75	60.4	1.60		
52m			54.3	1.15	58.3	1.50		
54m					56.0	1.35		
最小ブーム角度	53°		54°		55°		56°	
標準フック	8tフック							
フック質量	320kg							
巻掛本数	1本							

(単位: ton)

■定格総荷重表

■50mブーム+10.5mスーパーラフィングジブ (C性能)

作業半径	0°		15°		30°		45°	
	ブーム 角度	荷重	ブーム 角度	荷重	ブーム 角度	荷重	ブーム 角度	荷重
14m	77.7	16.00	80.0	13.60				
16m	76.0	14.50	78.2	12.20	80.1	9.40		
18m	74.5	13.00	76.4	10.95	78.3	8.90	79.8	5.80
20m	72.3	11.50	74.5	9.90	76.5	8.40	77.9	5.70
22m	70.3	10.20	72.6	8.95	74.5	7.70	76.0	5.60
24m	68.3	8.90	70.7	8.15	72.5	7.10	73.9	5.50
26m	66.2	7.80	68.5	7.40	70.4	6.55	71.7	5.40
28m	64.1	6.00	66.4	6.60	68.3	6.10	69.5	5.30
30m	61.7	4.45	63.8	5.45	66.0	5.60	67.2	5.20
32m	59.4	3.00	61.4	3.95	63.7	4.65	65.0	4.90
34m					61.2	3.25	62.3	3.55
最小ブーム角度	59°		60°		61°		61°	
標準フック	16tフック							
フック質量	650kg							
巻掛本数	2本							

(単位: ton)

■50mブーム+10.5mスーパーラフィングジブ (D性能)

作業半径	0°		15°		30°		45°	
	ブーム 角度	荷重	ブーム 角度	荷重	ブーム 角度	荷重	ブーム 角度	荷重
14m	77.7	16.00	80.0	13.60				
16m	76.0	14.50	78.2	12.20	80.1	9.40		
18m	74.5	13.00	76.4	10.95	78.3	8.90	79.8	5.80
20m	72.2	10.70	74.5	9.90	76.5	8.40	77.9	5.70
22m	70.2	8.40	72.6	8.95	74.5	7.70	76.0	5.60
24m	68.0	6.20	70.7	7.50	72.5	7.10	73.9	5.50
26m			68.5	5.55	70.3	6.00	71.7	5.40
28m					68.2	4.70	69.5	5.30
最小ブーム角度	66°		67°		67°		67°	
標準フック	16tフック							
フック質量	650kg							
巻掛本数	2本							

(単位: ton)

■50mブーム+18.9mスーパーラフィングジブ (C性能)

作業半径	0°		15°		30°		45°	
	ブーム 角度	荷重	ブーム 角度	荷重	ブーム 角度	荷重	ブーム 角度	荷重
12m	81.1	8.00						
14m	79.6	8.00						
16m	78.1	8.00						
18m	76.5	8.00	80.1	7.50				
20m	74.9	8.00	78.5	7.00				
22m	73.3	8.00	76.9	6.55	80.0	4.55		
24m	71.6	7.50	75.3	6.15	78.4	4.35	80.9	2.65
26m	69.9	7.00	73.6	5.80	76.7	4.15	79.2	2.55
28m	68.1	6.55	71.8	5.35	75.0	3.95	77.5	2.45
30m	66.2	5.95	70.0	4.90	73.2	3.80	75.6	2.35
32m	64.3	5.15	68.1	4.50	71.3	3.65	73.7	2.30
34m	62.3	3.75	66.2	4.15	69.4	3.50	71.7	2.25
36m	60.3	2.75	64.3	3.85	67.4	3.40	69.6	2.20
38m			62.0	3.00	65.3	3.15	67.5	2.15
40m					63.1	2.95	65.2	2.10
42m							62.9	2.05
最小ブーム角度	59°		60°		61°		61°	
標準フック	8tフック							
フック質量	320kg							
巻掛本数	1本							

(単位: ton)

■50mブーム+18.9mスーパーラフィングジブ (D性能)

作業半径	0°		15°		30°		45°	
	ブーム 角度	荷重	ブーム 角度	荷重	ブーム 角度	荷重	ブーム 角度	荷重
12m	81.1	8.00						
14m	79.6	8.00						
16m	78.1	8.00						
18m	76.5	8.00	80.1	7.50				
20m	74.9	8.00	78.5	7.00				
22m	73.3	8.00	76.9	6.55	80.0	4.55		
24m	71.6	7.50	75.3	6.15	78.4	4.35	80.9	2.65
26m	69.8	6.45	73.6	5.80	76.7	4.15	79.2	2.55
28m	67.9	4.85	71.8	5.35	75.0	3.95	77.5	2.45
30m			70.0	4.90	73.2	3.80	75.6	2.35
32m			68.1	3.85	71.3	3.65	73.7	2.30
34m					69.4	3.50	71.7	2.25
36m							69.6	2.20
最小ブーム角度	67°		67°		67°		68°	
標準フック	8tフック							
フック質量	320kg							
巻掛本数	1本							

(単位: ton)

■50mブーム+27.3mスーパーラフィングジブ (C性能)

作業半径	0°		15°		30°		45°	
	ブーム 角度	荷重	ブーム 角度	荷重	ブーム 角度	荷重	ブーム 角度	荷重
14m	80.8	5.00						
16m	79.5	5.00						
18m	78.2	5.00						
20m	76.4	5.00						
22m	75.3	5.00	80.0	3.65				
24m	73.8	5.00	78.6	3.45				
26m	72.3	4.80	77.2	3.25				
28m	70.8	4.55	75.6	3.10	79.7	2.35		
30m	69.2	4.25	74.1	2.95	78.2	2.25		
32m	67.6	4.00	72.6	2.80	76.5	2.20	80.0	1.20
34m	66.0	3.75	70.8	2.70	75.1	2.10	78.5	1.15
36m	64.4	3.50	69.2	2.60	73.5	2.05	76.8	1.10
38m	62.5	3.15	67.6	2.50	71.8	2.00	75.5	1.05
40m			65.9	2.40	70.0	1.95	73.3	1.00
42m			64.1	2.30	68.2	1.85	71.4	0.95
44m			62.3	2.20	66.4	1.80	69.4	0.90
46m					64.4	1.75	67.4	0.90
最小ブーム角度	61°		61°		62°		63°	
標準フック	8tフック							
フック質量	320kg							
巻掛本数	1本							

(単位: ton)

■50mブーム+27.3mスーパーラフィングジブ (D性能)

作業半径	0°		15°		30°		45°	
	ブーム 角度	荷重	ブーム 角度	荷重	ブーム 角度	荷重	ブーム 角度	荷重
14m	80.8	5.00						
16m	79.5	5.00						
18m	78.2	5.00						
20m	76.4	5.00						
22m	75.3	5.00	80.0	3.65				
24m	73.8	5.00	78.6	3.45				
26m	72.3	4.80	77.2	3.25				
28m	70.8	4.55	75.6	3.10	79.7	2.35		
30m	69.2	4.25	74.1	2.95	78.2	2.25		
32m			72.6	2.80	76.5	2.20	80.0	1.20
34m			70.8	2.70	75.1	2.10	78.5	1.15
36m			69.2	2.60	73.5	2.05	76.8	1.10
38m					71.8	2.00	75.5	1.05
40m					70.0	1.95	73.3	1.00
42m							71.4	0.95
最小ブーム角度	68°		69°		69°		70°	
標準フック	8tフック							
フック質量	320kg							
巻掛本数	1本							

(単位: ton)

●スーパーラフィングジブの性能区分

吊上 方向	アウトリガ張出し幅	カウンタウエイト重量			
		37ton	27ton	17ton	7ton
側方	9.2m	A	B	C	D
	7.8m	B	C	D	—
	6.4m	C	D	—	—
	5.0m	D	—	—	—
前方	5.0m以上	A	B	C	D
後方	5.0m以上	A	B	C	D

■作業範囲図

【ヘビーリフトジブ】

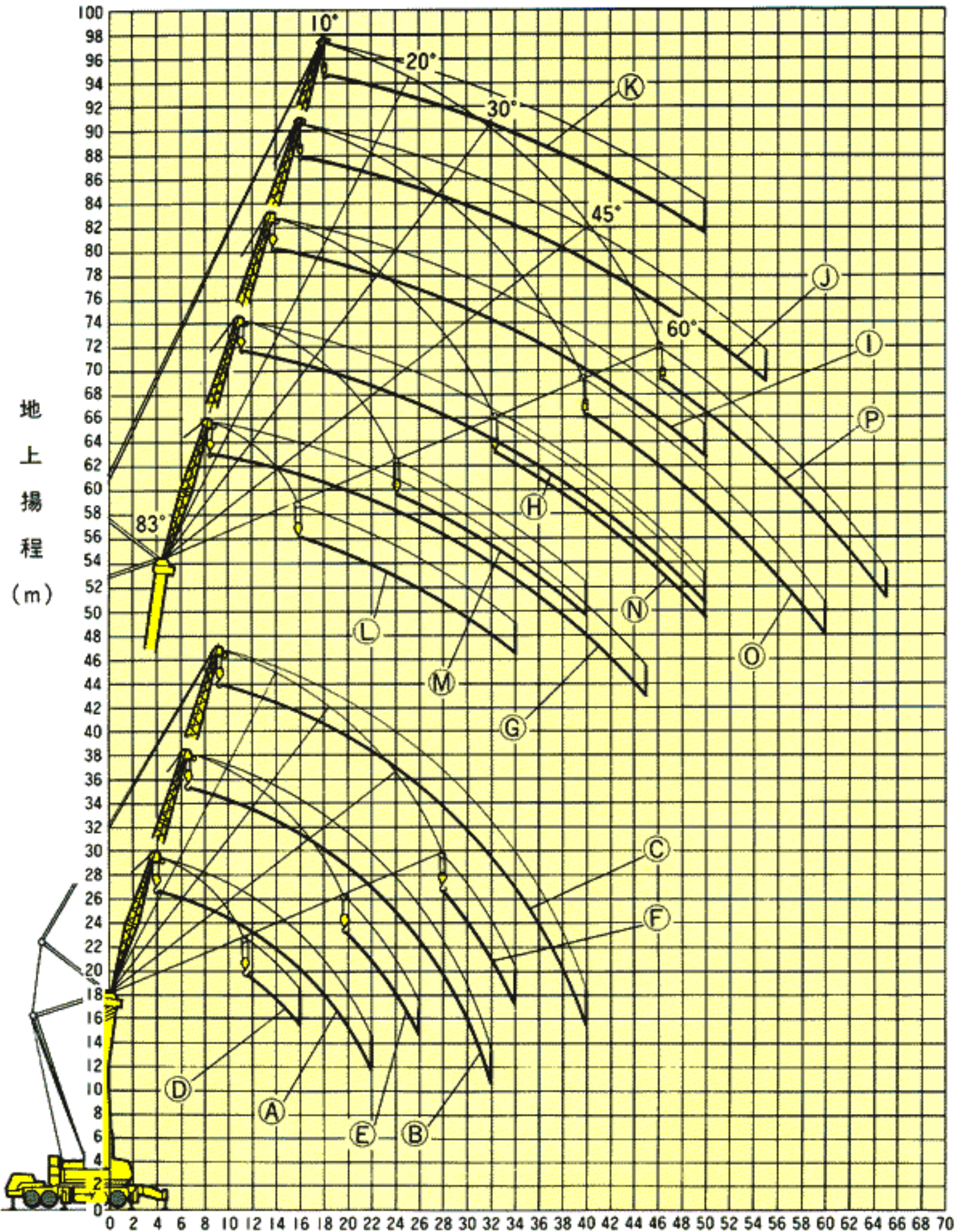
- Ⓐ 13.6mブーム+12mヘビーリフトジブ(オフセット10°)
- Ⓑ 13.6mブーム+21mヘビーリフトジブ(オフセット10°)
- Ⓒ 13.6mブーム+30mヘビーリフトジブ(オフセット10°)
- Ⓓ 13.6mブーム+12mヘビーリフトジブ(オフセット60°)
- Ⓔ 13.6mブーム+21mヘビーリフトジブ(オフセット60°)
- Ⓕ 13.6mブーム+30mヘビーリフトジブ(オフセット60°)
- Ⓖ 50mブーム+12mヘビーリフトジブ(オフセット10°)
- Ⓕ 50mブーム+21mヘビーリフトジブ(オフセット10°)
- Ⓖ 50mブーム+30mヘビーリフトジブ(オフセット10°)
- Ⓖ 50mブーム+38mヘビーリフトジブ(オフセット10°)
- Ⓖ 50mブーム+45mヘビーリフトジブ(オフセット10°)
- Ⓖ 50mブーム+12mヘビーリフトジブ(オフセット60°)
- Ⓖ 50mブーム+21mヘビーリフトジブ(オフセット60°)
- Ⓖ 50mブーム+30mヘビーリフトジブ(オフセット60°)
- Ⓖ 50mブーム+38mヘビーリフトジブ(オフセット60°)
- Ⓖ 50mブーム+45mヘビーリフトジブ(オフセット60°)

●ヘビーリフトジブの起伏用ロープは必ず下表の掛数にして
ください。

ブーム長さ	13.6m	22.7m	31.8m	40.9m	50m
ロープ掛数	6	6	6	4	4

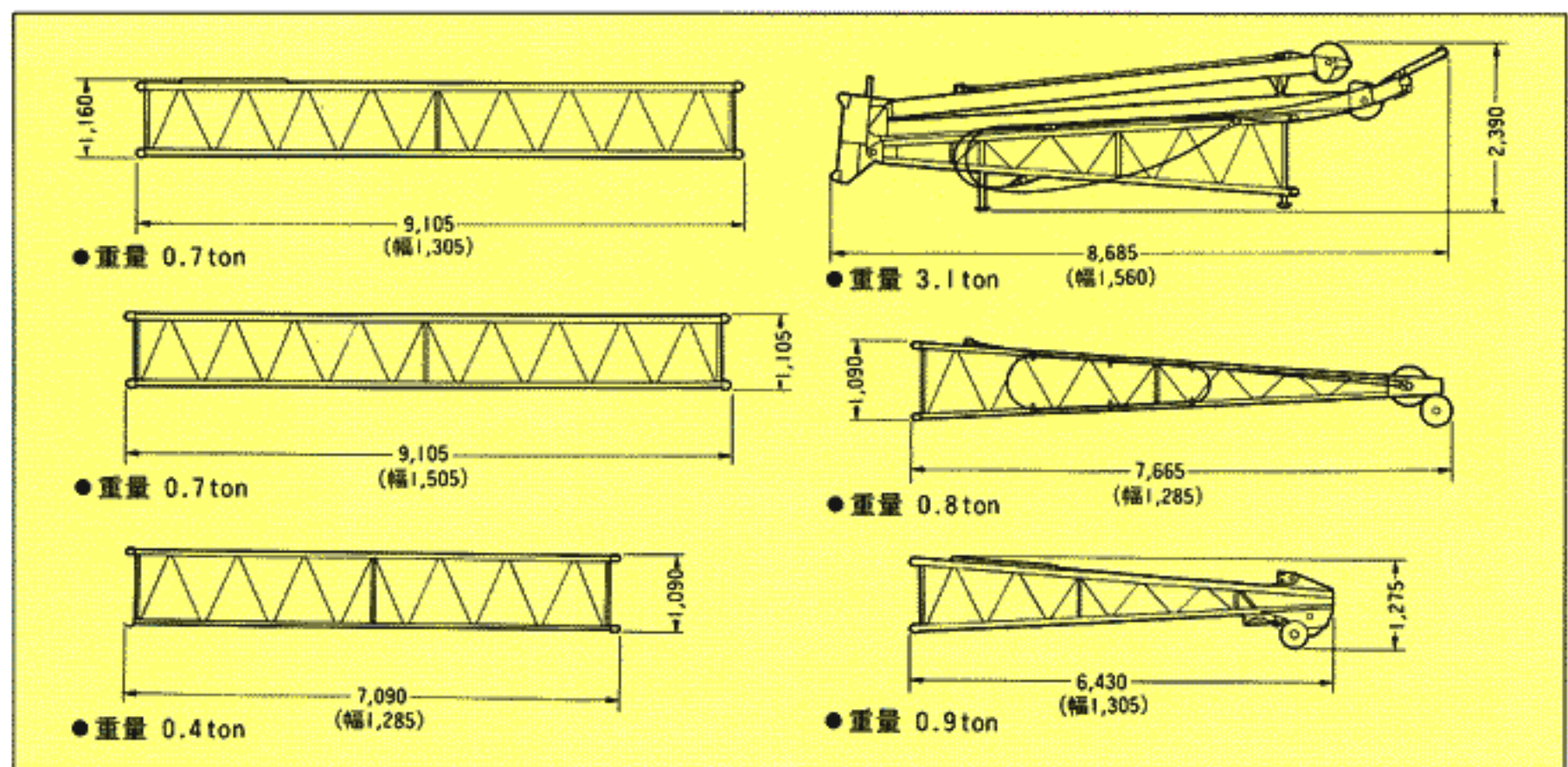
●ヘビーリフトジブの性能区分

吊上 方向	アウトリガ張出し幅	カウンタウエイト重量			
		37ton	27ton	17ton	7ton
側方	9.2m	A	B	C	D
	7.8m	B	C	D	—
	6.4m	C	D	—	—
	5.0m	D	—	—	—
前方	5.0m以上	A	B	C	D
後方	5.0m以上	A	B	C	D



作業半径 (m)

注) 本図は、ブーム及びヘビーリフトジブのたわみを含んでいません。



■定格総荷重表



■13.6mブーム+12mヘビーリフトジブ (A性能)

作業半径	10°	20°	30°	45°	60°
6m	75.0				
7m	74.3				
8m	71.6	60.2			
9m	66.3	56.6			
10m	61.7	53.4	47.2		
11m	57.8	50.5	45.1		
12m	54.3	48.0	43.2	35.2	
14m	47.0	43.7	40.0	33.1	25.9
16m	40.3	40.2	37.4	31.5	25.3
18m	34.0	34.5	35.0	30.4	
20m	28.8	29.2	29.5	29.8	
22m	24.9	25.1	25.2		
最小ブーム角度	10°	20°	30°	45°	60°
標準フック	120tフック				
フック質量	1,300kg				
巻掛本数	10本				

(単位: ton)

■18.15mブーム+12mヘビーリフトジブ (A性能)

作業半径	10°	20°	30°	45°	60°
7m	64.0				
8m	62.8				
9m	61.6	59.9			
10m	60.4	56.8			
11m	56.1	54.1	47.1		
12m	52.3	51.6	45.4	38.7	
14m	46.1	46.2	42.3	36.6	28.2
16m	39.1	40.0	39.7	34.9	27.8
18m	32.2	33.0	33.7	33.6	27.4
20m	27.1	27.7	28.2	28.8	
22m	23.1	23.6	24.0	24.3	
24m	19.9	20.3	20.5		
26m	17.3	17.5	17.6		
28m	14.4				
最小ブーム角度	10°	20°	30°	45°	60°
標準フック	120tフック				
フック質量	1,300kg				
巻掛本数	8本				

(単位: ton)

■22.7mブーム+12mヘビーリフトジブ (A性能)

作業半径	10°	20°	30°	45°	60°
8m	58.0				
9m	58.0				
10m	55.0	57.0			
11m	50.1	52.0	48.8		
12m	46.0	47.6	47.1		
14m	39.1	40.5	41.9	38.0	
16m	33.9	35.0	36.1	36.5	29.2
18m	29.6	30.5	31.5	32.8	28.7
20m	25.7	26.5	27.2	28.0	28.3
22m	21.8	22.4	22.9	23.5	
24m	18.6	19.1	19.5	20.0	
26m	16.0	16.4	16.7	17.0	
28m	13.9	14.2	14.4		
30m	12.0	12.2	12.3		
32m	10.5	10.6			
最小ブーム角度	10°	20°	30°	45°	60°
標準フック	120tフック				
フック質量	1,300kg				
巻掛本数	8本				

(単位: ton)

■31.8mブーム+12mヘビーリフトジブ (A性能)

作業半径	10°	20°	30°	45°	60°
10m	38.0				
11m	38.0				
12m	36.3	33.0			
14m	32.2	31.0	28.0		
16m	28.0	29.1	28.0	27.2	
18m	24.5	25.4	26.3	26.9	23.2
20m	21.6	22.4	23.1	24.2	23.2
22m	19.1	19.8	20.4	21.3	22.1
24m	17.1	17.7	18.2	18.9	19.5
26m	15.3	15.8	16.3	16.8	17.2
28m	13.7	14.2	14.6	15.0	
30m	12.1	12.5	12.8	13.1	
32m	10.5	10.8	11.1	11.3	
34m	9.2	9.4	9.6		
36m	8.0	8.2	8.3		
38m	6.8	7.0	7.1		
40m	5.8	5.9			
最小ブーム角度	10°	20°	30°	45°	60°
標準フック	50tフック				
フック質量	1,000kg				
巻掛本数	6本				

(単位: ton)

■40.9mブーム+12mヘビーリフトジブ (A性能)

作業半径	10°	20°	30°	45°	60°
12m	21.0				
14m	21.0	20.0			
16m	20.1	19.2	18.4		
18m	19.2	18.4	17.7	17.0	16.4
20m	17.0	17.6	16.9	16.4	15.8
22m	15.1	15.6	16.2	15.7	15.1
24m	13.5	14.0	14.4	15.1	14.5
26m	12.2	12.6	13.0	13.5	13.9
28m	11.0	11.3	11.7	12.1	12.4
30m	9.9	10.2	10.5	10.9	11.2
32m	8.8	9.2	9.5	9.9	
34m	7.8	8.2	8.5	8.8	
36m	7.0	7.3	7.5	7.8	
38m	6.2	6.5	6.7	6.9	
40m	5.5	5.8	5.9		
45m	3.5	3.7	3.7		
最小ブーム角度	25°	25°	30°	45°	60°
標準フック	50tフック				
フック質量	1,000kg				
巻掛本数	4本				

(単位: ton)

■50mブーム+12mヘビーリフトジブ (A性能)

作業半径	10°	20°	30°	45°	60°
14m	13.0				
16m	13.0	13.0			
18m	13.0	13.0	13.0		
20m	13.0	13.0	13.0	12.5	10.7
22m	12.3	12.2	12.2	12.5	10.7
24m	11.0	11.5	11.5	11.7	10.7
26m	9.8	10.3	10.8	11.0	10.7
28m	8.8	9.3	9.7	10.3	10.3
30m	7.9	8.3	8.7	9.2	9.5
32m	7.0	7.4	7.8	8.2	8.4
34m	6.2	6.6	6.9	7.3	7.5
36m	5.5	5.8	6.1	6.5	
38m	4.8	5.1	5.4	5.7	
40m	4.2	4.5	4.7	4.9	
45m	2.9	3.1	3.2	3.3	
最小ブーム角度	30°	30°	30°	45°	60°
標準フック	16tフック				
フック質量	650kg				
巻掛本数	2本				

(単位: ton)



■13.6mブーム+21mヘビーリフトジブ (A性能)

作業半径	10°	20°	30°	45°	60°
9m	47.0				
10m	47.0				
11m	45.6				
12m	44.3				
14m	38.8	33.9			
16m	34.5	30.7	27.6		
18m	31.1	28.0	25.5		
20m	28.3	25.8	23.8	19.2	
22m	25.9	24.0	22.3	18.3	14.3
24m	23.5	22.4	21.0	17.5	13.9
26m	20.8	21.0	19.9	16.8	13.7
28m	18.5	18.9	19.0	16.4	
30m	16.6	16.9	17.1		
32m	15.0	15.1			
最小ブーム角度	10°	20°	30°	45°	60°
標準フック	50tフック				
フック質量	1,000kg				
巻掛本数	6本				

(単位: ton)

■18.15mブーム+21mヘビーリフトジブ (A性能)

作業半径	10°	20°	30°	45°	60°
10m	44.0				
11m	43.5				
12m	42.9				
14m	41.8	35.7			
16m	37.8	32.6	28.6		
18m	34.2	29.9	26.6		
20m	29.3	27.7	25.0	20.8	
22m	25.2	25.8	23.5	19.8	15.5
24m	21.9	22.7	22.3	19.0	15.1
26m	19.3	19.9	20.6	18.3	14.8
28m	17.0	17.6	18.1	17.8	14.6
30m	15.1	15.6	16.0	16.5	
32m	13.5	13.9	14.2	14.5	
34m	12.1	12.4	12.6		
36m	10.9	11.1			
最小ブーム角度	10°	20°	30°	45°	60°
標準フック	50tフック				
フック質量	1,000kg				
巻掛本数	6本				

(単位: ton)

■22.7mブーム+21mヘビーリフトジブ (A性能)

作業半径	10°	20°	30°	45°	60°
11m	41.0				
12m	41.0				
14m	40.0	37.3			
16m	36.3	34.2			
18m	31.9	31.6	27.6		
20m	28.1	29.4	26.0		
22m	24.0	25.2	24.6	20.9	
24m	20.8	21.7	22.7	20.1	15.9
26m	18.1	18.9	19.7	19.4	15.5
28m	15.8	16.6	17.3	18.2	15.3
30m	13.9	14.6	15.2	15.9	15.2
32m	12.3	12.9	13.4	13.9	
34m	10.9	11.4	11.8	12.2	
36m	9.7	10.1	10.4		
38m	8.6	8.9	9.1		
40m	7.7	7.9			
最小ブーム角度	10°	20°	30°	45°	60°
標準フック	50tフック				
フック質量	1,000kg				
巻掛本数	6本				

(単位: ton)

■31.8mブーム+21mヘビーリフトジブ (A性能)

作業半径	10°	20°	30°	45°	60°
14m	26.5				
16m	25.6	24.5			
18m	24.6	23.9			
20m	22.3	23.2	21.7		
22m	20.1	21.1	21.2		
24m	18.0	18.9	19.9	18.0	
26m	16.1	17.0	17.8	18.0	15.0
28m	14.5	15.3	16.0	17.1	15.0
30m	13.1	13.8	14.5	15.4	15.0
32m	11.9	12.5	13.1	13.9	14.5
34m	10.7	11.3	11.8	12.5	12.8
36m	9.5	10.0	10.5	11.0	
38m	8.4	8.9	9.3	9.7	
40m	7.5	7.8	8.2	8.5	
45m	5.3	5.6	5.8		
最小ブーム角度	15°	20°	30°	45°	60°
標準フック	50tフック				
フック質量	1,000kg				
巻掛本数	4本				

(単位: ton)

■40.9mブーム+21mヘビーリフトジブ (A性能)

作業半径	10°	20°	30°	45°	60°
16m	14.5				
18m	14.5	13.5			
20m	14.5	13.5			
22m	14.3	13.5	13.5		
24m	14.1	13.3	13.2	12.5	
26m	12.9	13.1	13.0	12.5	
28m	11.7	12.4	12.8	12.5	11.5
30m	10.7	11.3	11.8	12.5	11.5
32m	9.8	10.3	10.7	11.4	11.5
34m	8.9	9.4	9.8	10.3	10.8
36m	8.1	8.5	8.9	9.4	9.8
38m	7.3	7.8	8.1	8.6	8.9
40m	6.6	7.0	7.4	7.8	8.0
45m	5.0	5.4	5.6	5.9	
50m	3.2	3.5	3.8		
最小ブーム角度	25°	28°	33°	45°	60°
標準フック	16tフック				
フック質量	650kg				
巻掛本数	2本				

(単位: ton)

■50mブーム+21mヘビーリフトジブ (A性能)

作業半径	10°	20°	30°	45°	60°
16m	9.5				
18m	9.5				
20m	9.5	8.8			
22m	9.3	8.8			
24m	9.1	8.8	8.2		
26m	8.9	8.8	8.2	7.5	
28m	8.7	8.6	8.2	7.5	
30m	7.9	8.4	8.2	7.5	6.5
32m	7.1	7.7	7.8	7.5	6.5
34m	6.4	7.0	7.4	7.5	6.5
36m	5.7	6.2	6.7	7.1	6.5
38m	5.1	5.6	6.0	6.7	6.5
40m	4.5	5.0	5.4	6.0	6.3
45m	3.2	3.6	4.0	4.4	
50m	2.1	2.4	2.7	3.0	
最小ブーム角度	40°	40°	40°	45°	60°
標準フック	16tフック				
フック質量	650kg				
巻掛本数	2本				

(単位: ton)



■13.6mブーム+30mヘビーリフトジブ (A性能)

作業半径	10°	20°	30°	45°	60°
14m	26.1				
16m	24.5				
18m	23.1	21.7			
20m	21.9	20.6			
22m	20.8	19.7	18.8		
24m	19.8	18.9	17.6		
26m	19.0	17.8	16.5		
28m	17.9	16.7	15.6	12.6	
30m	16.7	15.7	14.8	12.1	9.4
32m	15.6	14.8	14.0	11.6	9.1
34m	14.5	14.0	13.4	11.1	8.9
36m	13.2	13.3	12.8	10.8	
38m	12.1	12.4	12.3	10.6	
40m	11.1	11.3	11.5		
最小ブーム角度	10°	20°	30°	45°	60°
標準フック	50tフック				
フック質量	1,000kg				
巻掛本数	4本				

(単位: ton)

■18.15mブーム+30mヘビーリフトジブ (A性能)

作業半径	10°	20°	30°	45°	60°
14m	25.5				
16m	24.7				
18m	24.0	21.7			
20m	22.8	21.2			
22m	21.7	20.3	19.1		
24m	20.8	19.5	18.3		
26m	19.9	18.8	17.2		
28m	18.3	17.8	16.3	13.7	
30m	16.3	16.7	15.5	13.1	
32m	14.7	15.3	14.8	12.6	9.9
34m	13.2	13.8	14.1	12.2	9.7
36m	12.0	12.5	13.0	11.8	9.5
38m	10.9	11.3	11.7	11.5	
40m	9.9	10.2	10.6	11.0	
45m	7.8				
最小ブーム角度	10°	20°	30°	45°	60°
標準フック	50tフック				
フック質量	1,000kg				
巻掛本数	4本				

(単位: ton)

■22.7mブーム+30mヘビーリフトジブ (A性能)

作業半径	10°	20°	30°	45°	60°
14m	25.0				
16m	24.3				
18m	23.7				
20m	23.0	21.0			
22m	22.0	20.2			
24m	21.0	19.5	18.2		
26m	19.5	18.8	17.4		
28m	17.2	18.2	16.6	14.4	
30m	15.3	16.2	15.8	13.8	
32m	13.6	14.5	15.1	13.3	10.4
34m	12.2	12.9	13.7	12.9	10.2
36m	10.9	11.6	12.3	12.5	10.0
38m	9.8	10.4	11.0	11.7	9.9
40m	8.8	9.4	9.9	10.5	
45m	6.8	7.1	7.4		
50m	5.1				
最小ブーム角度	10°	20°	30°	45°	60°
標準フック	50tフック				
フック質量	1,000kg				
巻掛本数	4本				

(単位: ton)

■31.8mブーム+30mヘビーリフトジブ (A性能)

作業半径	10°	20°	30°	45°	60°
16m	16.0				
18m	16.0				
20m	16.0				
22m	16.0	16.0			
24m	16.0	16.0			
26m	15.8	16.0	16.0		
28m	15.3	15.8	16.0		
30m	14.1	14.9	15.6	13.0	
32m	12.8	13.7	14.5	13.0	
34m	11.7	12.5	13.2	13.0	10.5
36m	10.7	11.4	12.1	12.5	10.5
38m	9.6	10.3	11.0	11.8	10.5
40m	8.6	9.2	9.8	10.6	10.5
45m	6.5	7.0	7.5	8.0	
50m	4.7	5.1	5.5	5.8	
最小ブーム角度	25°	30°	35°	45°	60°
標準フック	16tフック				
フック質量	650kg				
巻掛本数	2本				

(単位: ton)

■40.9mブーム+30mヘビーリフトジブ (A性能)

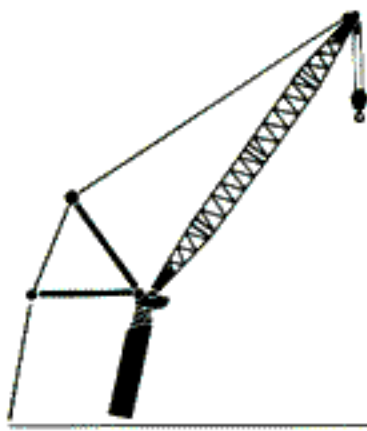
作業半径	10°	20°	30°	45°	60°
18m	9.0				
20m	9.0				
22m	9.0				
24m	9.0	8.0			
26m	9.0	8.0			
28m	8.7	8.0	8.0		
30m	8.4	8.0	8.0		
32m	8.1	8.0	8.0	7.5	
34m	7.8	7.8	8.0	7.5	
36m	7.5	7.6	7.8	7.5	6.7
38m	7.2	7.4	7.6	7.5	6.7
40m	6.6	7.0	7.4	7.5	6.7
45m	5.3	5.7	6.2	6.7	6.7
50m	4.1	4.5	5.0	5.5	
55m	2.6	3.1	3.5	3.9	
最小ブーム角度	25°	30°	40°	45°	60°
標準フック	16tフック				
フック質量	650kg				
巻掛本数	2本				

(単位: ton)

■50mブーム+30mヘビーリフトジブ (A性能)

作業半径	10°	20°	30°	45°	60°
20m	6.6				
22m	6.6				
24m	6.6	6.2			
26m	6.4	6.1			
28m	6.2	6.0	6.0		
30m	6.0	5.9	5.9		
32m	5.8	5.8	5.8		
34m	5.6	5.7	5.7	5.2	
36m	5.4	5.6	5.6	5.2	
38m	4.9	5.4	5.5	5.2	4.0
40m	4.4	4.9	5.4	5.1	4.0
45m	3.2	3.7	4.2	4.9	4.0
50m	2.2	2.6	3.1	3.7	4.0
55m			2.1	2.6	
最小ブーム角度	45°	45°	45°	45°	60°
標準フック	16tフック				
フック質量	650kg				
巻掛本数	2本				

(単位: ton)



■31.8mブーム+38mヘビーリフトジブ (A性能)

作業半径	10°	20°	30°	45°	60°
20m	8.00				
25m	8.00	8.00			
30m	8.00	8.00	8.00		
35m	8.00	8.00	7.50		
40m	8.00	7.60	7.10	6.50	
45m	7.50	7.10	6.70	6.00	5.50
50m	6.10	6.60	6.30	5.70	5.30
55m	4.60	5.10	5.50	5.40	
60m	3.30	3.70	4.00		
最小ブーム角度	25°	30°	35°	45°	60°
標準フック	8tフック				
フック質量	450kg				
巻掛本数	1本				

(単位: ton)

■31.8m+45mヘビーリフトジブ (A性能)

作業半径	10°	20°	30°	45°	60°
20m	5.6				
25m	5.6				
30m	5.3	5.0			
35m	4.9	4.5	4.1		
40m	4.5	4.1	3.8		
45m	4.1	3.8	3.5	3.2	
50m	3.8	3.5	3.3	3.1	3.0
55m	3.5	3.3	3.1	3.1	3.0
60m	3.3	3.2	3.1	3.1	
65m	2.7	3.1	3.1	3.1	
最小ブーム角度	25°	30°	35°	45°	60°
標準フック	8tフック				
フック質量	450kg				
巻掛本数	1本				

(単位: ton)

■40.9mブーム+38mヘビーリフトジブ (A性能)

作業半径	10°	20°	30°	45°	60°
20m	6.00				
25m	6.00	6.00			
30m	6.00	6.00			
35m	5.80	5.85	6.00		
40m	5.60	5.70	5.80	5.90	
45m	5.40	5.50	5.60	5.70	5.00
50m	4.60	4.95	5.30	5.50	5.00
55m	3.70	4.10	4.50	5.00	5.00
60m	2.80	3.20	3.60	4.00	
65m	1.60	2.10	2.40	2.80	
最小ブーム角度	25°	30°	35°	45°	60°
標準フック	8tフック				
フック質量	450kg				
巻掛本数	1本				

(単位: ton)

■40.9mブーム+45mヘビーリフトジブ (A性能)

作業半径	10°	20°	30°	45°	60°
25m	4.0				
30m	4.0	4.0			
35m	4.0	4.0			
40m	4.0	4.0	3.8		
45m	4.0	3.8	3.6	3.2	
50m	3.7	3.6	3.4	3.1	2.9
55m	3.4	3.4	3.2	3.0	2.9
60m	2.8	3.1	3.1	3.0	2.9
65m	2.1	2.6	2.9	3.0	
70m		1.7	2.1	2.5	
最小ブーム角度	33°	33°	40°	45°	60°
標準フック	8tフック				
フック質量	450kg				
巻掛本数	1本				

(単位: ton)

■50mブーム+38mヘビーリフトジブ (A性能)

作業半径	10°	20°	30°	45°	60°
25m	3.70				
30m	3.70	3.70			
35m	3.70	3.70	3.70		
40m	3.70	3.70	3.70	3.70	
45m	3.50	3.60	3.60	3.70	3.10
50m	2.70	3.20	3.40	3.50	3.10
55m	1.90	2.40	2.80	3.30	3.10
60m		1.60	2.00	2.50	2.70
65m				1.60	
最小ブーム角度	45°	45°	46°	46°	60°
標準フック	8tフック				
フック質量	450kg				
巻掛本数	1本				

(単位: ton)

■50mブーム+45mヘビーリフトジブ (A性能)

作業半径	10°	20°	30°	45°	60°
25m	2.7				
30m	2.7				
35m	2.7	2.7			
40m	2.7	2.7	2.7		
45m	2.7	2.7	2.7		
50m	2.4	2.7	2.7	2.7	
55m		2.3	2.5	2.7	2.2
60m			2.1	2.4	2.2
65m				2.0	2.2
最小ブーム角度	56°	57°	58°	58°	60°
標準フック	8tフック				
フック質量	450kg				
巻掛本数	1本				

(単位: ton)



■13.6mブーム+12mヘビーリフトジブ

(B性能)

作業半径	10°	20°	30°	45°	60°
6m	75.0				
7m	74.3				
8m	71.6	60.2			
9m	66.3	56.6			
10m	61.7	53.4	47.2		
11m	57.8	50.5	45.1		
12m	54.3	48.0	43.2	35.2	
14m	44.2	43.7	40.0	33.1	25.9
16m	35.7	36.4	37.0	31.5	25.3
18m	29.6	30.1	30.6	30.4	
20m	25.0	25.4	25.7	25.9	
22m	21.5	21.7	21.8		
最小ブーム角度	10°	20°	30°	45°	60°
標準フック	120tフック				
フック質量	1,300kg				
巻掛本数	10本				

(単位: ton)

■18.15mブーム+12mヘビーリフトジブ

(B性能)

作業半径	10°	20°	30°	45°	60°
7m	64.0				
8m	62.8				
9m	61.6	59.9			
10m	60.4	56.8			
11m	56.1	54.1	47.1		
12m	52.3	51.6	45.4	38.7	
14m	42.4	43.6	42.3	36.6	28.2
16m	33.9	34.8	35.7	34.9	27.8
18m	27.8	28.6	29.2	30.1	27.4
20m	23.3	23.9	24.4	25.0	
22m	19.7	20.2	20.6	20.9	
24m	16.9	17.2	17.5		
26m	14.6	14.8	14.9		
28m	12.6				
最小ブーム角度	10°	20°	30°	45°	60°
標準フック	120tフック				
フック質量	1,300kg				
巻掛本数	8本				

(単位: ton)

■22.7mブーム+12mヘビーリフトジブ

(B性能)

作業半径	10°	20°	30°	45°	60°
8m	58.0				
9m	58.0				
10m	55.0	57.0			
11m	50.1	52.0	48.8		
12m	46.0	47.6	47.1		
14m	39.1	40.5	41.9	38.0	
16m	32.5	33.6	34.7	36.0	29.2
18m	26.4	27.4	28.2	29.3	28.7
20m	21.9	22.7	23.3	24.2	24.6
22m	18.4	19.0	19.6	20.2	
24m	15.6	16.1	16.5	16.9	
26m	13.2	13.6	14.0	14.2	
28m	11.3	11.6	11.8		
30m	9.7	9.9	10.0		
32m	8.3	8.4			
最小ブーム角度	10°	20°	30°	45°	60°
標準フック	120tフック				
フック質量	1,300kg				
巻掛本数	8本				

(単位: ton)

■31.8mブーム+12mヘビーリフトジブ

(B性能)

作業半径	10°	20°	30°	45°	60°
10m	38.0				
11m	38.0				
12m	36.3	33.0			
14m	32.2	31.0	28.0		
16m	28.0	29.1	28.0	27.2	
18m	24.5	25.4	26.3	26.9	23.2
20m	21.6	22.4	23.1	24.2	23.2
22m	18.5	19.2	19.8	20.6	21.0
24m	15.6	16.2	16.8	17.4	17.7
26m	13.3	13.8	14.3	14.8	15.0
28m	11.4	11.8	12.2	12.6	
30m	9.7	10.1	10.4	10.7	
32m	8.3	8.7	8.9	9.1	
34m	7.0	7.4	7.6		
36m	5.9	6.1	6.3		
38m	4.7	4.9	5.0		
40m	3.7	3.8			
最小ブーム角度	10°	20°	30°	45°	60°
標準フック	50tフック				
フック質量	1,000kg				
巻掛本数	6本				

(単位: ton)

■40.9mブーム+12mヘビーリフトジブ

(B性能)

作業半径	10°	20°	30°	45°	60°
12m	21.0				
14m	21.0	20.0			
16m	20.1	19.2	18.4		
18m	19.2	18.4	17.7	17.0	16.4
20m	17.0	17.6	16.9	16.4	15.8
22m	15.1	15.6	16.2	15.7	15.1
24m	13.5	14.0	14.4	15.1	14.5
26m	12.2	12.6	13.0	13.5	13.9
28m	11.0	11.3	11.7	12.1	12.4
30m	9.8	10.2	10.5	10.9	11.2
32m	8.4	8.8	9.2	9.5	
34m	7.1	7.5	7.8	8.1	
36m	5.9	6.3	6.6	6.8	
38m	4.8	5.1	5.4	5.6	
40m	3.8	4.1	4.3		
最小ブーム角度	30°	30°	30°	45°	60°
標準フック	50tフック				
フック質量	1,000kg				
巻掛本数	4本				

(単位: ton)

■50mブーム+12mヘビーリフトジブ

(B性能)

作業半径	10°	20°	30°	45°	60°
14m	13.0				
16m	13.0	13.0			
18m	13.0	13.0	13.0		
20m	13.0	13.0	13.0	12.5	10.7
22m	12.3	12.2	12.2	12.5	10.7
24m	11.0	11.5	11.5	11.7	10.7
26m	9.8	10.3	10.8	11.0	10.7
28m	8.8	9.3	9.7	10.3	10.3
30m	7.9	8.3	8.7	9.2	9.5
32m	7.0	7.4	7.8	8.2	8.4
34m	6.2	6.6	6.9	7.3	7.5
36m	5.5	5.8	6.1	6.5	
38m	4.8	5.1	5.4	5.7	
40m		4.3	4.6	4.9	
最小ブーム角度	44°	45°	45°	45°	60°
標準フック	16tフック				
フック質量	650kg				
巻掛本数	2本				

(単位: ton)



■13.6mブーム+21mヘビーリフトジブ

(B性能)

作業半径	10°	20°	30°	45°	60°
9m	47.0				
10m	47.0				
11m	45.6				
12m	44.3				
14m	38.8	33.9			
16m	34.5	30.7	27.6		
18m	31.1	28.0	25.5		
20m	27.0	25.8	23.8	19.2	
22m	23.3	24.0	22.3	18.3	14.3
24m	20.4	21.0	21.0	17.5	13.9
26m	18.0	18.4	18.9	16.8	13.7
28m	16.0	16.3	16.7	16.4	
30m	14.3	14.5	14.8		
32m	12.8	13.0			
最小ブーム角度	10°	20°	30°	45°	60°
標準フック	50tフック				
フック質量	1,000kg				
巻掛本数	6本				

(単位: ton)

■18.15mブーム+21mヘビーリフトジブ

(B性能)

作業半径	10°	20°	30°	45°	60°
10m	44.0				
11m	43.5				
12m	42.9				
14m	41.8	35.7			
16m	36.5	32.6	28.6		
18m	30.2	29.9	26.6		
20m	25.5	26.6	25.0	20.8	
22m	21.8	22.8	23.5	19.8	15.5
24m	18.9	19.7	20.4	19.0	15.1
26m	16.5	17.2	17.8	18.3	14.8
28m	14.5	15.1	15.6	16.3	14.6
30m	12.8	13.3	13.7	14.2	
32m	11.3	11.7	12.0	12.4	
34m	10.1	10.4	10.6		
36m	9.0	9.2			
最小ブーム角度	10°	20°	30°	45°	60°
標準フック	50tフック				
フック質量	1,000kg				
巻掛本数	6本				

(単位: ton)

■22.7mブーム+21mヘビーリフトジブ

(B性能)

作業半径	10°	20°	30°	45°	60°
11m	41.0				
12m	41.0				
14m	40.0	37.3			
16m	35.2	34.2			
18m	29.0	30.5	27.6		
20m	24.3	25.6	26.0		
22m	20.6	21.8	22.9	20.9	
24m	17.7	18.7	19.6	20.1	15.9
26m	15.3	16.2	17.0	18.0	15.5
28m	13.3	14.0	14.7	15.6	15.3
30m	11.6	12.2	12.8	13.6	14.0
32m	10.2	10.7	11.2	11.8	
34m	8.9	9.4	9.8	10.2	
36m	7.8	8.2	8.5		
38m	6.9	7.1	7.3		
40m	5.9	6.1			
最小ブーム角度	10°	20°	30°	45°	60°
標準フック	50tフック				
フック質量	1,000kg				
巻掛本数	6本				

(単位: ton)

■31.8mブーム+21mヘビーリフトジブ

(B性能)

作業半径	10°	20°	30°	45°	60°
14m	26.5				
16m	25.6	24.5			
18m	24.6	23.9			
20m	22.3	23.2	21.7		
22m	20.1	21.1	21.2		
24m	17.5	18.6	19.6	18.0	
26m	15.1	16.1	17.0	18.0	15.0
28m	13.1	14.0	14.7	15.8	15.0
30m	11.4	12.2	12.9	13.7	14.3
32m	10.0	10.6	11.2	12.0	12.4
34m	8.7	9.3	9.8	10.5	10.8
36m	7.6	8.1	8.6	9.1	
38m	6.6	7.1	7.5	7.9	
40m	5.6	6.1	6.5	6.8	
45m	3.5	3.8	4.0		
最小ブーム角度	25°	30°	35°	45°	60°
標準フック	50tフック				
フック質量	1,000kg				
巻掛本数	4本				

(単位: ton)

■40.9mブーム+21mヘビーリフトジブ

(B性能)

作業半径	10°	20°	30°	45°	60°
16m	14.5				
18m	14.5	13.5			
20m	14.5	13.5			
22m	14.3	13.5	13.5		
24m	14.1	13.3	13.2	12.5	
26m	12.9	13.1	13.0	12.5	
28m	11.7	12.4	12.8	12.5	11.5
30m	10.7	11.3	11.8	12.5	11.5
32m	9.8	10.3	10.7	11.4	11.5
34m	8.7	9.3	9.8	10.3	10.8
36m	7.5	8.1	8.7	9.3	9.7
38m	6.5	7.1	7.6	8.1	8.4
40m	5.5	6.1	6.6	7.1	
45m	3.3	3.8	4.2	4.6	
50m			2.2		
最小ブーム角度	30°	30°	35°	45°	60°
標準フック	16tフック				
フック質量	650kg				
巻掛本数	2本				

(単位: ton)

■50mブーム+21mヘビーリフトジブ

(B性能)

作業半径	10°	20°	30°	45°	60°
16m	9.5				
18m	9.5				
20m	9.5	8.8			
22m	9.3	8.8			
24m	9.1	8.8	8.2		
26m	8.9	8.8	8.2	7.5	
28m	8.7	8.6	8.2	7.5	
30m	7.9	8.4	8.2	7.5	6.5
32m	7.1	7.7	7.8	7.5	6.5
34m	6.4	7.0	7.4	7.5	6.5
36m	5.7	6.2	6.7	7.1	6.5
38m	5.1	5.6	6.0	6.7	6.5
40m	4.5	5.0	5.4	6.0	6.3
45m		3.6	4.0	4.4	
最小ブーム角度	50°	50°	50°	50°	60°
標準フック	16tフック				
フック質量	650kg				
巻掛本数	2本				

(単位: ton)



■13.6mブーム+30mヘビーリフトジブ

(B性能)

作業半径	10°	20°	30°	45°	60°
14m	26.1				
16m	24.5				
18m	23.1	21.7			
20m	21.9	20.6			
22m	20.8	19.7	18.8		
24m	19.8	18.9	17.6		
26m	19.0	17.8	16.5		
28m	17.0	16.7	15.6	12.6	
30m	15.2	15.7	14.8	12.1	9.4
32m	13.7	14.2	14.0	11.6	9.1
34m	12.4	12.8	13.3	11.1	8.9
36m	11.3	11.7	12.0	10.8	
38m	10.3	10.6	10.8	10.6	
40m	9.4	9.6	9.8		
最小ブーム角度	10°	20°	30°	45°	60°
標準フック	50tフック				
フック質量	1,000kg				
巻掛本数	4本				

(単位: ton)

■18.15mブーム+30mヘビーリフトジブ

(B性能)

作業半径	10°	20°	30°	45°	60°
14m	25.5				
16m	24.7				
18m	24.0	21.7			
20m	22.8	21.2			
22m	21.7	20.3	19.1		
24m	20.2	19.5	18.3		
26m	17.8	18.8	17.2		
28m	15.7	16.6	16.3	13.7	
30m	14.0	14.7	15.5	13.1	
32m	12.5	13.2	13.8	12.6	9.9
34m	11.2	11.8	12.4	12.2	9.7
36m	10.1	10.6	11.1	11.8	9.5
38m	9.1	9.5	9.9	10.5	
40m	8.2	8.6	8.9	9.3	
45m	6.3				
最小ブーム角度	10°	20°	30°	45°	60°
標準フック	50tフック				
フック質量	1,000kg				
巻掛本数	4本				

(単位: ton)

■22.7mブーム+30mヘビーリフトジブ

(B性能)

作業半径	10°	20°	30°	45°	60°
14m	25.0				
16m	24.3				
18m	23.7				
20m	23.0	21.0			
22m	22.0	20.2			
24m	19.2	19.5	18.2		
26m	16.8	17.9	17.4		
28m	14.7	15.8	16.6	14.4	
30m	13.0	13.9	14.8	13.8	
32m	11.5	12.3	13.1	13.3	10.4
34m	10.2	10.9	11.7	12.7	10.2
36m	9.0	9.7	10.4	11.2	10.0
38m	8.0	8.6	9.2	10.0	9.9
40m	7.2	7.7	8.2	8.8	
45m	5.2	5.6	6.0		
最小ブーム角度	23°	25°	30°	45°	60°
標準フック	50tフック				
フック質量	1,000kg				
巻掛本数	4本				

(単位: ton)

■31.8mブーム+30mヘビーリフトジブ

(B性能)

作業半径	10°	20°	30°	45°	60°
16m	16.0				
18m	16.0				
20m	16.0				
22m	16.0	16.0			
24m	16.0	16.0			
26m	15.8	16.0	16.0		
28m	14.5	15.7	16.0		
30m	12.7	13.8	14.8	13.0	
32m	11.2	12.2	13.1	13.0	
34m	9.9	10.8	11.6	12.7	10.5
36m	8.8	9.6	10.3	11.3	10.5
38m	7.8	8.5	9.2	10.1	10.5
40m	6.9	7.5	8.1	8.9	9.4
45m	4.9	5.5	6.0	6.5	
50m	3.1	3.6	4.0	4.4	
最小ブーム角度	26°	30°	35°	45°	60°
標準フック	16tフック				
フック質量	650kg				
巻掛本数	2本				

(単位: ton)

■40.9mブーム+30mヘビーリフトジブ

(B性能)

作業半径	10°	20°	30°	45°	60°
18m	9.0				
20m	9.0				
22m	9.0				
24m	9.0	8.0			
26m	9.0	8.0			
28m	8.7	8.0	8.0		
30m	8.4	8.0	8.0		
32m	8.1	8.0	8.0	7.5	
34m	7.8	7.8	8.0	7.5	
36m	7.5	7.6	7.8	7.5	6.7
38m	7.2	7.4	7.6	7.5	6.7
40m	6.5	7.0	7.4	7.5	6.7
45m	4.4	5.1	5.8	6.5	6.7
50m	2.6	3.2	3.8	4.5	
55m			2.1	2.5	
最小ブーム角度	40°	40°	40°	45°	60°
標準フック	16tフック				
フック質量	650kg				
巻掛本数	2本				

(単位: ton)

■50mブーム+30mヘビーリフトジブ

(B性能)

作業半径	10°	20°	30°	45°	60°
20m	6.6				
22m	6.6				
24m	6.6	6.2			
26m	6.4	6.1			
28m	6.2	6.0	6.0		
30m	6.0	5.9	5.9		
32m	5.8	5.8	5.8		
34m	5.6	5.7	5.7	5.2	
36m	5.4	5.6	5.6	5.2	
38m	4.9	5.4	5.5	5.2	4.0
40m	4.4	4.9	5.4	5.1	4.0
45m	3.2	3.7	4.2	4.9	4.0
50m		2.6	3.1	3.7	4.0
最小ブーム角度	55°	55°	55°	55°	60°
標準フック	16tフック				
フック質量	650kg				
巻掛本数	2本				

(単位: ton)



■31.8mブーム+38mヘビーリフトジブ

(B性能)

作業半径	10°	20°	30°	45°	60°
20m	8.00				
25m	8.00	8.00			
30m	8.00	8.00	8.00		
35m	8.00	8.00	7.50		
40m	8.00	7.60	7.10	6.50	
45m	6.20	6.90	6.70	6.00	5.50
50m	4.60	5.20	5.80	5.70	5.30
55m	3.10	3.70	4.20	4.80	
60m	1.90	2.30	2.70		
最小ブーム角度	26°	31°	30°	45°	60°
標準フック	8tフック				
フック質量	450kg				
巻掛本数	1本				

(単位: ton)

■31.8mブーム+45mヘビーリフトジブ

(B性能)

作業半径	10°	20°	30°	45°	60°
20m	5.6				
25m	5.6				
30m	5.3	5.0			
35m	4.9	4.5	4.1		
40m	4.5	4.1	3.8		
45m	4.1	3.8	3.5	3.2	
50m	3.8	3.5	3.3	3.1	3.0
55m	3.5	3.3	3.1	3.1	3.0
60m	2.5	3.1	3.1	3.1	
65m	1.5	1.9	2.3	2.8	
最小ブーム角度	26°	31°	35°	45°	60°
標準フック	8tフック				
フック質量	450kg				
巻掛本数	1本				

(単位: ton)

■40.9mブーム+38mヘビーリフトジブ

(B性能)

作業半径	10°	20°	30°	45°	60°
20m	6.00				
25m	6.00	6.00			
30m	6.00	6.00			
35m	5.80	5.85	6.00		
40m	5.60	5.70	5.80	5.90	
45m	5.40	5.50	5.60	5.70	5.00
50m	4.10	4.90	5.30	5.50	5.00
55m	2.60	3.30	4.00	4.70	5.00
60m	1.40	2.00	2.50	3.10	
65m				1.50	
最小ブーム角度	41°	41°	42°	45°	60°
標準フック	8tフック				
フック質量	450kg				
巻掛本数	1本				

(単位: ton)

■40.9mブーム+45mヘビーリフトジブ

(B性能)

作業半径	10°	20°	30°	45°	60°
25m	4.0				
30m	4.0	4.0			
35m	4.0	4.0			
40m	4.0	4.0	3.8		
45m	4.0	3.8	3.6	3.2	
50m	3.7	3.6	3.4	3.1	2.9
55m	3.2	3.4	3.2	3.0	2.9
60m	1.9	2.7	3.1	3.0	2.9
65m		1.5	2.1	2.8	
70m				1.4	
最小ブーム角度	45°	46°	46°	46°	60°
標準フック	8tフック				
フック質量	450kg				
巻掛本数	1本				

(単位: ton)

■50mブーム+38mヘビーリフトジブ

(B性能)

作業半径	10°	20°	30°	45°	60°
25m	3.70				
30m	3.70	3.70			
35m	3.70	3.70	3.70		
40m	3.70	3.70	3.70	3.70	
45m	3.50	3.60	3.60	3.70	3.10
50m	2.70	3.20	3.40	3.50	3.10
55m		2.40	2.80	3.30	3.10
60m			2.00	2.50	2.70
65m				1.60	
最小ブーム角度	55°	55°	55°	55°	60°
標準フック	8tフック				
フック質量	450kg				
巻掛本数	1本				

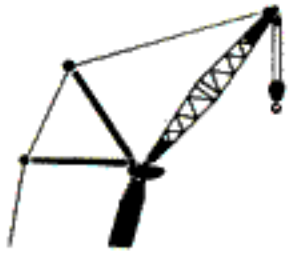
(単位: ton)

■50mブーム+45mヘビーリフトジブ

(B性能)

作業半径	10°	20°	30°	45°	60°
25m	2.7				
30m	2.7				
35m	2.7	2.7			
40m	2.7	2.7	2.7		
45m	2.7	2.7	2.7		
50m	2.4	2.7	2.7	2.7	
55m		2.3	2.5	2.7	2.2
60m			2.1	2.4	2.2
65m				2.0	2.2
最小ブーム角度	56°	57°	58°	58°	60°
標準フック	8tフック				
フック質量	450kg				
巻掛本数	1本				

(単位: ton)



■13.6mブーム+12mヘビーリフトジブ

(C性能)

作業半径	10°	20°	30°	45°	60°
6m	75.0				
7m	74.3				
8m	71.6	60.2			
9m	66.3	56.6			
10m	60.7	53.4	47.2		
11m	51.9	50.5	45.1		
12m	45.2	46.3	43.2	35.2	
14m	35.4	36.3	37.1	33.1	25.9
16m	28.7	29.4	30.0	30.7	25.3
18m	23.9	24.3	24.8	25.3	
20m	20.2	20.5	20.8	21.0	
22m	17.3	17.5	17.6		
最小ブーム角度	10°	20°	30°	45°	60°
標準フック	120tフック				
フック質量	1,300kg				
巻掛本数	10本				

(単位: ton)

■18.15mブーム+12mヘビーリフトジブ

(C性能)

作業半径	10°	20°	30°	45°	60°
7m	64.0				
8m	62.8				
9m	61.6	59.9			
10m	58.8	56.8			
11m	50.1	51.8	47.1		
12m	43.4	44.9	45.4	38.7	
14m	33.7	34.8	35.9	36.6	28.2
16m	27.8	27.9	28.8	29.8	27.8
18m	22.2	22.9	23.5	24.3	24.8
20m	18.5	19.1	19.6	20.1	
22m	15.6	16.0	16.4	16.7	
24m	13.2	13.6	13.8		
26m	11.3	11.5	11.6		
28m	9.8				
最小ブーム角度	10°	20°	30°	45°	60°
標準フック	120tフック				
フック質量	1,300kg				
巻掛本数	8本				

(単位: ton)

■22.7mブーム+12mヘビーリフトジブ

(C性能)

作業半径	10°	20°	30°	45°	60°
8m	58.0				
9m	58.0				
10m	55.0	57.0			
11m	48.6	50.6	48.8		
12m	41.9	43.7	45.3		
14m	32.3	33.6	34.9	36.6	
16m	25.7	26.8	27.8	29.1	29.2
18m	20.9	21.7	22.6	23.6	24.2
20m	17.2	17.9	18.6	19.3	19.8
22m	14.3	14.9	15.4	16.0	
24m	12.0	12.5	12.9	13.3	
26m	10.1	10.4	10.8	11.0	
28m	8.5	8.7	9.0		
30m	7.0	7.2	7.3		
32m	5.7	5.8			
最小ブーム角度	10°	20°	30°	45°	60°
標準フック	120tフック				
フック質量	1,300kg				
巻掛本数	8本				

(単位: ton)

■31.8mブーム+12mヘビーリフトジブ

(C性能)

作業半径	10°	20°	30°	45°	60°
10m	38.0				
11m	38.0				
12m	36.3	33.0			
14m	32.2	31.0	28.0		
16m	25.8	26.9	28.0	27.2	
18m	20.9	21.9	22.8	23.9	23.2
20m	17.3	18.1	18.8	19.7	20.3
22m	14.4	15.1	15.7	16.4	16.8
24m	12.0	12.6	13.1	13.7	14.0
26m	10.1	10.6	11.1	11.5	11.7
28m	8.5	8.9	9.3	9.7	
30m	7.0	7.5	7.8	8.1	
32m	5.7	6.1	6.4	6.6	
34m	4.5	4.8	5.0		
36m	3.4	3.6	3.8		
最小ブーム角度	25°	25°	30°	45°	60°
標準フック	50tフック				
フック質量	1,000kg				
巻掛本数	6本				

(単位: ton)

■40.9mブーム+12mヘビーリフトジブ

(C性能)

作業半径	10°	20°	30°	45°	60°
12m	21.0				
14m	21.0	20.0			
16m	20.1	19.2	18.4		
18m	19.2	18.4	17.7	17.0	16.4
20m	17.0	17.6	16.9	16.4	15.8
22m	14.5	15.2	15.9	15.7	15.1
24m	12.1	12.8	13.4	14.0	14.4
26m	10.2	10.8	11.3	11.9	12.2
28m	8.6	9.1	9.5	10.0	10.2
30m	7.1	7.7	8.0	8.4	8.6
32m	5.8	6.3	6.7	7.1	
34m	4.6	5.0	5.4	5.7	
36m	3.4	3.9	4.2	4.4	
38m			3.1	3.3	
最小ブーム角度	42°	42°	43°	45°	60°
標準フック	50tフック				
フック質量	1,000kg				
巻掛本数	4本				

(単位: ton)

■50mブーム+12mヘビーリフトジブ

(C性能)

作業半径	10°	20°	30°	45°	60°
14m	13.0				
16m	13.0	13.0			
18m	13.0	13.0	13.0		
20m	13.0	13.0	13.0	12.5	10.7
22m	12.3	12.2	12.2	12.5	10.7
24m	11.0	11.5	11.5	11.7	10.7
26m	9.8	10.3	10.8	11.0	10.7
28m	8.8	9.3	9.7	10.3	10.3
30m	7.3	7.9	8.3	8.8	9.0
32m	6.0	6.5	7.0	7.4	7.6
34m	4.7	5.3	5.7	6.1	6.3
36m	3.6	4.1	4.5	4.9	
最小ブーム角度	52°	53°	53°	53°	60°
標準フック	16tフック				
フック質量	650kg				
巻掛本数	2本				

(単位: ton)



■13.6mブーム+21mヘビーリフトジブ (C性能)

作業半径	10°	20°	30°	45°	60°
9m	47.0				
10m	47.0				
11m	45.6				
12m	44.3				
14m	37.8	33.9			
16m	30.9	30.7	27.6		
18m	25.9	26.8	25.5		
20m	22.1	22.8	23.6	19.2	
22m	19.0	19.7	20.3	18.3	14.3
24m	16.6	17.2	17.7	17.5	13.9
26m	14.6	15.1	15.5	16.0	13.7
28m	12.9	13.3	13.6	14.0	
30m	11.5	11.8	12.0		
32m	10.3	10.4			
最小ブーム角度	10°	20°	30°	45°	60°
標準フック	50tフック				
フック質量	1,000kg				
巻掛本数	6本				

(単位: ton)

■18.15mブーム+21mヘビーリフトジブ (C性能)

作業半径	10°	20°	30°	45°	60°
10m	44.0				
11m	43.5				
12m	42.9				
14m	36.3	35.7			
16m	29.4	30.9	28.6		
18m	24.4	25.7	26.6		
20m	20.6	21.6	22.7	20.8	
22m	17.6	18.5	19.4	19.8	15.5
24m	15.2	15.9	16.7	17.7	15.1
26m	13.2	13.8	14.4	15.3	14.8
28m	11.5	12.0	12.6	13.2	13.6
30m	10.1	10.5	10.9	11.4	
32m	8.9	9.2	9.5	9.8	
34m	7.8	8.1	8.3		
36m	6.9	7.0			
最小ブーム角度	10°	20°	30°	45°	60°
標準フック	50tフック				
フック質量	1,000kg				
巻掛本数	6本				

(単位: ton)

■22.7mブーム+21mヘビーリフトジブ (C性能)

作業半径	10°	20°	30°	45°	60°
11m	41.0				
12m	41.0				
14m	35.1	37.3			
16m	28.3	30.0			
18m	23.3	24.7	26.2		
20m	19.4	20.7	21.9		
22m	16.4	17.5	18.6	20.0	
24m	14.0	15.0	15.9	17.1	15.9
26m	12.0	12.8	13.6	14.7	15.4
28m	10.4	11.1	11.7	12.6	13.2
30m	8.9	9.5	10.1	10.8	11.2
32m	7.7	8.2	8.7	9.3	
34m	6.6	7.1	7.5	7.9	
36m	5.6	6.0	6.4		
38m	4.6	5.0	5.2		
40m	3.7	4.0			
最小ブーム角度	20°	25°	30°	45°	60°
標準フック	50tフック				
フック質量	1,000kg				
巻掛本数	6本				

(単位: ton)

■31.8mブーム+21mヘビーリフトジブ (C性能)

作業半径	10°	20°	30°	45°	60°
14m	26.5				
16m	25.6	24.5			
18m	23.1	23.9			
20m	19.3	20.6	21.7		
22m	16.3	17.5	18.6		
24m	13.8	14.9	15.9	17.2	
26m	11.8	12.8	13.6	14.8	15.0
28m	10.2	11.0	11.7	12.7	13.4
30m	8.7	9.5	10.1	11.0	11.6
32m	7.5	8.2	8.7	9.5	9.9
34m	6.4	7.0	7.5	8.2	8.5
36m	5.3	6.0	6.5	7.0	
38m	4.3	4.9	5.5	5.9	
40m	3.4	4.0	4.4	4.8	
最小ブーム角度	30°	30°	35°	45°	60°
標準フック	50tフック				
フック質量	1,000kg				
巻掛本数	4本				

(単位: ton)

■40.9mブーム+21mヘビーリフトジブ (C性能)

作業半径	10°	20°	30°	45°	60°
16m	14.5				
18m	14.5	13.5			
20m	14.5	13.5			
22m	14.3	13.5	13.5		
24m	13.8	13.3	13.2	12.5	
26m	11.8	12.8	13.0	12.5	
28m	10.1	11.0	11.8	12.5	11.5
30m	8.7	9.5	10.2	11.2	11.5
32m	7.5	8.2	8.8	9.7	10.2
34m	6.3	7.0	7.6	8.4	8.8
36m	5.3	6.0	6.6	7.2	7.5
38m	4.2	5.0	5.5	6.2	6.4
40m	3.3	4.0	4.5	5.1	
最小ブーム角度	50°	50°	50°	50°	60°
標準フック	16tフック				
フック質量	650kg				
巻掛本数	2本				

(単位: ton)

■50mブーム+21mヘビーリフトジブ (C性能)

作業半径	10°	20°	30°	45°	60°
16m	9.5				
18m	9.5				
20m	9.5	8.8			
22m	9.3	8.8			
24m	9.1	8.8	8.2		
26m	8.9	8.8	8.2	7.5	
28m	8.7	8.6	8.2	7.5	
30m	7.9	8.4	8.2	7.5	6.5
32m	7.1	7.7	7.8	7.5	6.5
34m	6.1	6.9	7.4	7.5	6.5
36m	5.0	5.8	6.5	7.1	6.5
38m	3.9	4.7	5.4	6.2	6.5
40m		3.8	4.4	5.1	5.5
最小ブーム角度	58°	58°	58°	58°	60°
標準フック	16tフック				
フック質量	650kg				
巻掛本数	2本				

(単位: ton)



■13.6mブーム+30mヘビーリフトジブ

(C性能)

作業半径	10°	20°	30°	45°	60°
14m	26.1				
16m	24.5				
18m	23.1	21.7			
20m	21.9	20.6			
22m	20.1	19.7	18.8		
24m	17.6	18.4	17.6		
26m	15.6	16.3	16.5		
28m	13.9	14.5	15.1	12.6	
30m	12.4	13.0	13.5	12.1	9.4
32m	11.2	11.6	12.1	11.6	9.1
34m	10.1	10.5	10.9	11.1	8.9
36m	9.1	9.5	9.8	10.2	
38m	8.3	8.5	8.8	9.1	
40m	7.5	7.7	7.9		
最小ブーム角度	10°	20°	30°	45°	60°
標準フック	50tフック				
フック質量	1,000kg				
巻掛本数	4本				

(単位: ton)

■18.15mブーム+30mヘビーリフトジブ

(C性能)

作業半径	10°	20°	30°	45°	60°
14m	25.5				
16m	24.7				
18m	24.0	21.7			
20m	22.0	21.2			
22m	18.9	20.1	19.1		
24m	16.5	17.5	18.3		
26m	14.4	15.3	16.3		
28m	12.7	13.5	14.3	13.7	
30m	11.2	12.0	12.7	13.1	
32m	10.0	10.6	11.3	12.2	9.9
34m	8.9	9.4	10.0	10.8	9.7
36m	7.9	8.4	8.9	9.6	9.5
38m	7.1	7.5	7.9	8.4	
40m	6.3	6.7	7.0	7.4	
最小ブーム角度	25°	30°	35°	45°	60°
標準フック	50tフック				
フック質量	1,000kg				
巻掛本数	4本				

(単位: ton)

■22.7mブーム+30mヘビーリフトジブ

(C性能)

作業半径	10°	20°	30°	45°	60°
14m	25.0				
16m	24.3				
18m	23.7				
20m	21.0	21.0			
22m	18.0	19.4			
24m	15.5	16.8	18.0		
26m	13.4	14.6	15.7		
28m	11.7	12.7	13.7	14.4	
30m	10.2	11.1	12.0	13.3	
32m	9.0	9.8	10.6	11.7	10.4
34m	7.9	8.6	9.3	10.3	10.2
36m	6.9	7.6	8.2	9.0	9.7
38m	6.1	6.6	7.2	7.9	8.4
40m	5.2	5.8	6.3	6.9	
45m	3.3	3.8	4.2		
最小ブーム角度	25°	33°	38°	45°	60°
標準フック	50tフック				
フック質量	1,000kg				
巻掛本数	4本				

(単位: ton)

■31.8mブーム+30mヘビーリフトジブ

(C性能)

作業半径	10°	20°	30°	45°	60°
16m	16.0				
18m	16.0				
20m	16.0				
22m	16.0	16.0			
24m	15.3	16.0			
26m	13.2	14.5	15.7		
28m	11.5	12.6	13.7		
30m	10.0	11.0	12.0	13.0	
32m	8.7	9.7	10.5	11.8	
34m	7.6	8.5	9.3	10.4	10.5
36m	6.7	7.4	8.1	9.1	9.9
38m	5.7	6.5	7.1	8.0	8.6
40m	4.9	5.6	6.2	7.0	7.5
45m	2.9	3.6	4.2	4.8	
50m			2.3	2.6	
最小ブーム角度	30°	33°	38°	45°	60°
標準フック	16tフック				
フック質量	650kg				
巻掛本数	2本				

(単位: ton)

■40.9mブーム+30mヘビーリフトジブ

(C性能)

作業半径	10°	20°	30°	45°	60°
18m	9.0				
20m	9.0				
22m	9.0				
24m	9.0	8.0			
26m	9.0	8.0			
28m	8.7	8.0	8.0		
30m	8.4	8.0	8.0		
32m	8.1	8.0	8.0	7.5	
34m	7.3	7.8	8.0	7.5	
36m	6.3	7.1	7.8	7.5	6.7
38m	5.3	6.2	6.9	7.5	6.7
40m	4.4	5.3	6.1	6.9	6.7
45m	2.4	3.2	4.0	4.8	5.2
50m				2.8	
最小ブーム角度	50°	52°	52°	52°	60°
標準フック	16tフック				
フック質量	650kg				
巻掛本数	2本				

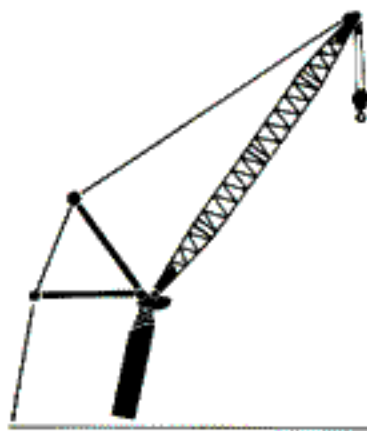
(単位: ton)

■50mブーム+30mヘビーリフトジブ

(C性能)

作業半径	10°	20°	30°	45°	60°
20m	6.6				
22m	6.6				
24m	6.6	6.2			
26m	6.4	6.1			
28m	6.2	6.0	6.0		
30m	6.0	5.9	5.9		
32m	5.8	5.8	5.8		
34m	5.6	5.7	5.7	5.2	
36m	5.4	5.6	5.6	5.2	
38m	4.9	5.4	5.5	5.2	4.0
40m		4.9	5.4	5.1	4.0
45m				4.7	4.0
最小ブーム角度	62°	62°	62°	62°	62°
標準フック	16tフック				
フック質量	650kg				
巻掛本数	2本				

(単位: ton)



■31.8mブーム+38mヘビーリフトジブ (C性能)

作業半径	10°	20°	30°	45°	60°
20m	8.00				
25m	8.00	8.00			
30m	8.00	8.00	8.00		
35m	8.00	8.00	7.50		
40m	6.30	7.10	7.10	6.50	
45m	4.50	5.30	5.90	6.00	5.50
50m	2.90	3.70	4.30	5.00	5.30
55m	1.60	2.20	2.70	3.30	
最小ブーム角度	30°	35°	38°	45°	60°
標準フック	8tフック				
フック質量	450kg				
巻掛本数	1本				

(単位: ton)

■31.8mブーム+45mヘビーリフトジブ (C性能)

作業半径	10°	20°	30°	45°	60°
20m	5.6				
25m	5.6				
30m	5.3	5.0			
35m	4.9	4.5	4.1		
40m	4.5	4.1	3.8		
45m	4.1	3.8	3.5	3.2	
50m	3.5	3.5	3.3	3.1	3.0
55m	2.2	3.0	3.1	3.1	3.0
60m		1.7	2.3	3.0	
65m				1.5	
最小ブーム角度	40°	40°	42°	45°	60°
標準フック	8tフック				
フック質量	450kg				
巻掛本数	1本				

(単位: ton)

■40.9mブーム+38mヘビーリフトジブ (C性能)

作業半径	10°	20°	30°	45°	60°
20m	6.00				
25m	6.00	6.00			
30m	6.00	6.00			
35m	5.80	5.85	6.00		
40m	5.60	5.70	5.80	5.90	
45m	4.00	5.00	5.60	5.70	5.00
50m	2.40	3.30	4.10	4.90	5.00
55m			2.50	3.30	3.70
最小ブーム角度	51°	53°	53°	53°	60°
標準フック	8tフック				
フック質量	450kg				
巻掛本数	1本				

(単位: ton)

■40.9mブーム+45mヘビーリフトジブ (C性能)

作業半径	10°	20°	30°	45°	60°
25m	4.0				
30m	4.0	4.0			
35m	4.0	4.0			
40m	4.0	4.0	3.8		
45m	4.0	3.8	3.6	3.2	
50m	3.0	3.6	3.4	3.1	2.9
55m		2.5	3.2	3.0	2.9
60m			2.0	2.9	2.9
最小ブーム角度	53°	54°	55°	56°	60°
標準フック	8tフック				
フック質量	450kg				
巻掛本数	1本				

(単位: ton)

■50mブーム+38mヘビーリフトジブ (C性能)

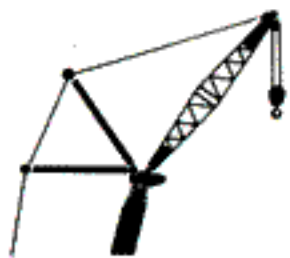
作業半径	10°	20°	30°	45°	60°
25m	3.70				
30m	3.70	3.70			
35m	3.70	3.70	3.70		
40m	3.70	3.70	3.70	3.70	
45m		3.60	3.60	3.70	3.10
50m			3.40	3.50	3.10
55m				3.20	3.10
最小ブーム角度	62°	62°	62°	62°	62°
標準フック	8tフック				
フック質量	450kg				
巻掛本数	1本				

(単位: ton)

■50mブーム+45mヘビーリフトジブ (C性能)

作業半径	10°	20°	30°	45°	60°
25m	2.7				
30m	2.7				
35m	2.7	2.7			
40m	2.7	2.7	2.7		
45m	2.7	2.7	2.7		
50m		2.7	2.7	2.7	
55m			2.5	2.7	2.2
60m				2.4	2.2
最小ブーム角度	62°	63°	63°	63°	64°
標準フック	8tフック				
フック質量	450kg				
巻掛本数	1本				

(単位: ton)



■13.6mブーム+12mヘビーリフトジブ (D性能)

作業半径	10°	20°	30°	45°	60°
6m	75.0				
7m	74.3				
8m	61.0	60.2			
9m	51.3	52.8			
10m	44.0	45.3	46.5		
11m	38.3	39.4	40.5		
12m	33.7	34.7	35.7	35.2	
14m	26.9	27.6	28.4	29.3	25.9
16m	22.0	22.4	23.1	23.8	24.3
18m	18.3	18.8	19.2	19.7	
20m	15.5	15.8	16.1	16.3	
22m	13.3	13.5	13.6		
最小ブーム角度	10°	20°	30°	45°	60°
標準フック	120tフック				
フック質量	1,300kg				
巻掛本数	10本				

(単位: ton)

■18.15mブーム+12mヘビーリフトジブ (D性能)

作業半径	10°	20°	30°	45°	60°
7m	64.0				
8m	59.3				
9m	49.6	51.6			
10m	42.4	44.0			
11m	36.7	38.2	39.5		
12m	32.2	33.4	34.7	36.3	
14m	25.3	26.4	27.3	28.6	28.2
16m	20.5	21.3	22.0	23.0	23.6
18m	16.8	17.5	18.1	18.8	19.2
20m	14.0	14.5	15.0	15.5	
22m	11.7	12.1	12.4	12.8	
24m	9.8	10.1	10.4		
26m	8.3	8.5	8.6		
28m	7.0				
最小ブーム角度	10°	20°	30°	45°	60°
標準フック	120tフック				
フック質量	1,300kg				
巻掛本数	8本				

(単位: ton)

■22.7mブーム+12mヘビーリフトジブ (D性能)

作業半径	10°	20°	30°	45°	60°
8m	57.9				
9m	48.3				
10m	41.1	43.0			
11m	35.4	37.1	38.7		
12m	30.9	32.4	33.8		
14m	24.1	25.3	26.4	27.9	
16m	19.2	20.2	21.1	22.3	23.2
18m	15.6	16.4	17.1	18.1	18.7
20m	12.8	13.4	14.0	14.8	15.1
22m	10.5	11.0	11.5	12.1	
24m	8.6	9.1	9.5	9.9	
26m	7.0	7.4	7.8	8.0	
28m	5.5	5.9	6.1		
30m	4.2	4.4	4.5		
最小ブーム角度	25°	25°	31°	45°	60°
標準フック	120tフック				
フック質量	1,300kg				
巻掛本数	8本				

(単位: ton)

■31.8mブーム+12mヘビーリフトジブ (D性能)

作業半径	10°	20°	30°	45°	60°
10m	38.0				
11m	35.5				
12m	31.0	32.5			
14m	24.2	25.4	26.6		
16m	19.3	20.3	21.3	22.5	
18m	15.7	16.5	17.3	18.4	19.0
20m	12.8	13.6	14.3	15.1	15.6
22m	10.6	11.2	11.8	12.5	12.9
24m	8.7	9.3	9.7	10.3	10.6
26m	7.1	7.6	8.0	8.5	8.7
28m	5.6	6.1	6.5	7.0	
30m	4.2	4.7	5.1	5.4	
32m	3.0	3.4	3.8	4.0	
最小ブーム角度	35°	35°	35°	45°	
標準フック	50tフック				
フック質量	1,000kg				
巻掛本数	6本				

(単位: ton)

■40.9mブーム+12mヘビーリフトジブ (D性能)

作業半径	10°	20°	30°	45°	60°
12m	21.0				
14m	21.0	20.0			
16m	19.4	19.2	18.4		
18m	15.8	16.7	17.5	17.0	16.4
20m	12.9	13.7	14.4	15.3	15.8
22m	10.7	11.4	12.0	12.7	13.2
24m	8.8	9.4	9.9	10.6	11.0
26m	7.2	7.8	8.3	8.8	9.1
28m	5.7	6.3	6.8	7.3	7.5
30m	4.3	4.9	5.4	5.9	6.0
最小ブーム角度	52°	55°	55°	55°	60°
標準フック	50tフック				
フック質量	1,000kg				
巻掛本数	4本				

(単位: ton)

■50mブーム+12mヘビーリフトジブ (D性能)

作業半径	10°	20°	30°	45°	60°
14m	13.0				
16m	13.0	13.0			
18m	13.0	13.0	13.0		
20m	13.0	13.0	13.0	12.5	10.7
22m	10.8	11.6	12.2	12.5	10.7
24m	9.0	9.6	10.2	10.9	10.7
26m	7.4	8.0	8.5	9.1	9.4
28m	5.9	6.5	7.1	7.6	7.9
30m	4.5	5.1	5.7	6.2	6.5
32m			4.4	4.9	5.1
最小ブーム角度	60°	60°	60°	62°	62°
標準フック	16tフック				
フック質量	650kg				
巻掛本数	2本				

(単位: ton)



■13.6mブーム+21mヘビーリフトジブ (D性能)

作業半径	10°	20°	30°	45°	60°
9m	47.0				
10m	46.5				
11m	40.7				
12m	36.0				
14m	29.0	30.2			
16m	24.0	25.0	26.0		
18m	20.2	21.0	21.9		
20m	17.2	18.0	18.7	19.2	
22m	14.9	15.5	16.1	17.0	14.3
24m	13.0	13.5	14.0	14.7	13.9
26m	11.4	11.8	12.2	12.7	13.1
28m	10.0	10.4	10.7	11.1	
30m	8.9	9.1	9.4		
32m	7.9	8.0			
最小ブーム角度	10°	20°	30°	45°	60°
標準フック	50tフック				
フック質量	1,000kg				
巻掛本数	6本				

(単位: ton)

■18.15mブーム+21mヘビーリフトジブ (D性能)

作業半径	10°	20°	30°	45°	60°
10m	44.0				
11m	39.3				
12m	34.7				
14m	27.6	29.2			
16m	22.6	23.9	25.3		
18m	18.8	20.0	21.1		
20m	15.9	16.9	17.8	19.1	
22m	13.5	14.4	15.2	16.3	15.5
24m	11.6	12.3	13.0	14.0	14.7
26m	10.0	10.6	11.2	12.0	12.6
28m	8.7	9.2	9.7	10.3	10.7
30m	7.5	7.9	8.3	8.8	
32m	6.5	6.9	7.2	7.5	
34m	5.6	5.9	6.1		
36m	4.7	4.9			
最小ブーム角度	10°	20°	30°	45°	60°
標準フック	50tフック				
フック質量	1,000kg				
巻掛本数	6本				

(単位: ton)

■22.7mブーム+21mヘビーリフトジブ (D性能)

作業半径	10°	20°	30°	45°	60°
11m	38.3				
12m	33.6				
14m	26.6	28.5			
16m	21.5	23.1			
18m	17.8	19.1	20.4		
20m	14.8	16.0	17.1		
22m	12.5	13.5	14.5	15.8	
24m	10.5	11.4	12.3	13.4	14.3
26m	8.9	9.7	10.5	11.4	12.2
28m	7.6	8.3	8.9	9.7	10.3
30m	6.4	7.0	7.6	8.2	8.6
32m	5.3	5.9	6.4	6.9	
34m	4.2	4.8	5.2	5.7	
36m	3.3	3.7	4.1		
38m	2.4	2.8	3.0		
最小ブーム角度	30°	32°	32°	45°	60°
標準フック	50tフック				
フック質量	1,000kg				
巻掛本数	6本				

(単位: ton)

■31.8mブーム+21mヘビーリフトジブ (D性能)

作業半径	10°	20°	30°	45°	60°
14m	26.4				
16m	21.4	23.1			
18m	17.6	19.1			
20m	14.7	15.9	17.1		
22m	12.3	13.4	14.5		
24m	10.4	11.4	12.3	13.5	
26m	8.8	9.6	10.5	11.5	12.3
28m	7.4	8.2	8.9	9.8	10.5
30m	6.2	6.9	7.6	8.4	8.9
32m	5.0	5.8	6.4	7.1	7.5
34m	3.9	4.7	5.4	6.0	6.3
36m	3.0	3.7	4.2	4.9	
38m			3.2	3.8	
最小ブーム角度	45°	45°	45°	45°	60°
標準フック	50tフック				
フック質量	1,000kg				
巻掛本数	4本				

(単位: ton)

■40.9mブーム+21mヘビーリフトジブ (D性能)

作業半径	10°	20°	30°	45°	60°
16m	14.5				
18m	14.5	13.5			
20m	14.5	13.5			
22m	12.3	13.5	13.5		
24m	10.4	11.4	12.4	12.5	
26m	8.7	9.7	10.6	11.7	
28m	7.4	8.2	9.0	10.0	10.7
30m	6.1	7.0	7.7	8.6	9.2
32m	5.0	5.8	6.5	7.3	7.8
34m	3.9	4.7	5.4	6.2	6.6
36m			4.4	5.1	5.5
38m					4.4
最小ブーム角度	58°	60°	60°	60°	60°
標準フック	16tフック				
フック質量	650kg				
巻掛本数	2本				

(単位: ton)

■50mブーム+21mヘビーリフトジブ (D性能)

作業半径	10°	20°	30°	45°	60°
16m	9.5				
18m	9.5				
20m	9.5	8.8			
22m	9.3	8.8			
24m	9.1	8.8	8.2		
26m	8.5	8.8	8.2	7.5	
28m	7.2	8.0	8.2	7.5	
30m	5.9	6.8	7.8	7.5	6.5
32m		5.6	6.4	7.3	6.5
34m		4.5	5.3	6.1	6.5
36m		3.5	4.2	5.1	5.6
38m				4.1	4.5
最小ブーム角度	65°	65°	65°	65°	65°
標準フック	16tフック				
フック質量	650kg				
巻掛本数	2本				

(単位: ton)



■13.6mブーム+30mヘビーリフトジブ

(D性能)

作業半径	10°	20°	30°	45°	60°
14m	26.1				
16m	24.5				
18m	21.3	21.7			
20m	18.3	19.2			
22m	15.9	16.7	17.6		
24m	13.9	14.7	15.4		
26m	12.3	12.9	13.6		
28m	10.9	11.5	12.1	12.6	
30m	9.7	10.2	10.7	11.5	9.4
32m	8.7	9.1	9.6	10.2	9.1
34m	7.8	8.2	8.6	9.1	8.9
36m	7.0	7.3	7.7	8.1	
38m	6.3	6.6	6.8	7.1	
40m	5.7	5.9	6.0		
最小ブーム角度	10°	20°	30°	45°	60°
標準フック	50tフック				
フック質量	1,000kg				
巻掛本数	4本				

(単位: ton)

■18.15mブーム+30mヘビーリフトジブ

(D性能)

作業半径	10°	20°	30°	45°	60°
14m	25.5				
16m	24.0				
18m	20.2	21.6			
20m	17.2	18.5			
22m	14.8	15.9	17.0		
24m	12.8	13.8	14.8		
26m	11.2	12.0	12.9		
28m	9.8	10.6	11.3	12.5	
30m	8.6	9.3	10.0	11.0	
32m	7.5	8.2	8.8	9.7	9.9
34m	6.6	7.2	7.7	8.5	9.1
36m	5.9	6.3	6.8	7.4	7.9
38m	5.1	5.6	6.0	6.5	
40m	4.4	4.9	5.2	5.6	
最小ブーム角度	30°	35°	40°	45°	60°
標準フック	50tフック				
フック質量	1,000kg				
巻掛本数	4本				

(単位: ton)

■22.7mブーム+30mヘビーリフトジブ

(D性能)

作業半径	10°	20°	30°	45°	60°
14m	25.0				
16m	23.1				
18m	19.3				
20m	16.3	17.8			
22m	13.8	15.2			
24m	11.9	13.1	14.3		
26m	10.2	11.3	12.4		
28m	8.8	9.8	10.8	12.1	
30m	7.6	8.5	9.4	10.6	
32m	6.6	7.4	8.1	9.2	10.1
34m	5.7	6.4	7.1	8.0	8.8
36m	4.8	5.5	6.1	7.0	7.6
38m	3.9	4.6	5.3	6.0	6.4
40m	3.1	3.8	4.4	5.1	
最小ブーム角度	30°	35°	40°	46°	60°
標準フック	50tフック				
フック質量	1,000kg				
巻掛本数	4本				

(単位: ton)

■31.8mブーム+30mヘビーリフトジブ

(D性能)

作業半径	10°	20°	30°	45°	60°
16m	16.0				
18m	16.0				
20m	16.0				
22m	13.7	15.1			
24m	11.7	13.0			
26m	10.0	11.2	12.4		
28m	8.6	9.7	10.7		
30m	7.4	8.4	9.3	10.6	
32m	6.4	7.3	8.1	9.3	
34m	5.4	6.3	7.0	8.1	8.9
36m	4.4	5.4	6.1	7.0	7.7
38m	3.6	4.5	5.2	6.1	6.7
40m	2.8	3.6	4.4	5.2	5.7
45m			2.3	3.0	
最小ブーム角度	50°	50°	50°	50°	60°
標準フック	16tフック				
フック質量	650kg				
巻掛本数	2本				

(単位: ton)

■40.9mブーム+30mヘビーリフトジブ

(D性能)

作業半径	10°	20°	30°	45°	60°
18m	9.0				
20m	9.0				
22m	9.0				
24m	9.0	8.0			
26m	9.0	8.0			
28m	8.3	8.0	8.0		
30m	7.1	8.0	8.0		
32m	6.0	7.0	7.9	7.5	
34m	4.9	6.0	6.8	7.5	
36m	4.0	5.0	5.9	6.9	6.7
38m		4.1	5.0	6.0	6.7
40m			4.1	5.1	5.7
45m					3.5
最小ブーム角度	60°	62°	62°	62°	63°
標準フック	16tフック				
フック質量	650kg				
巻掛本数	2本				

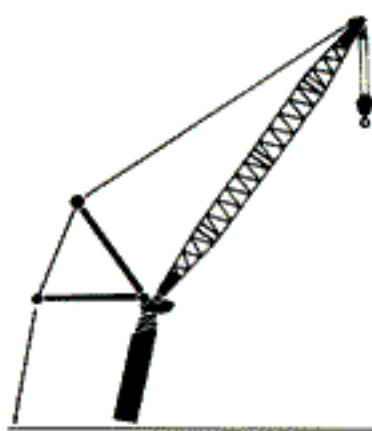
(単位: ton)

■50mブーム+30mヘビーリフトジブ

(D性能)

作業半径	10°	20°	30°	45°	60°
20m	6.6				
22m	6.6				
24m	6.6	6.2			
26m	6.4	6.1			
28m	6.2	6.0	6.0		
30m	6.0	5.9	5.9		
32m	5.6	5.8	5.8		
34m		5.7	5.7	5.2	
36m			5.6	5.2	
38m			4.8	5.2	4.0
40m				5.0	4.0
最小ブーム角度	67°	68°	68°	68°	69°
標準フック	16tフック				
フック質量	650kg				
巻掛本数	2本				

(単位: ton)



■31.8mブーム+38mヘビーリフトジブ (D性能)

作業半径	10°	20°	30°	45°	60°
20m	8.00				
25m	8.00	8.00			
30m	8.00	8.00	8.00		
35m	6.30	7.20	7.50		
40m	4.30	5.30	6.00	6.50	
45m	2.60	3.50	4.30	5.20	5.50
50m		1.90	2.60	3.50	4.00
最小ブーム角度	50°	50°	50°	50°	60°
標準フック	8tフック				
フック質量	450kg				
巻掛本数	1本				

(単位: ton)

■31.8mブーム+45mヘビーリフトジブ (D性能)

作業半径	10°	20°	30°	45°	60°
20m	5.6				
25m	5.6				
30m	5.3	5.0			
35m	4.9	4.5	4.1		
40m	4.5	4.1	3.8		
45m	3.2	3.8	3.5	3.2	
50m	1.8	2.7	3.3	3.1	3.0
55m		1.4	2.1	3.1	3.0
60m				1.6	
最小ブーム角度	52°	54°	55°	56°	60°
標準フック	8tフック				
フック質量	450kg				
巻掛本数	1本				

(単位: ton)

■40.9mブーム+38mヘビーリフトジブ (D性能)

作業半径	10°	20°	30°	45°	60°
20m	6.00				
25m	6.00	6.00			
30m	6.00	6.00			
35m	5.80	5.85	6.00		
40m	3.80	5.00	5.50	5.90	
45m			4.10	5.10	5.00
50m					4.10
最小ブーム角度	60°	62°	62°	62°	63°
標準フック	8tフック				
フック質量	450kg				
巻掛本数	1本				

(単位: ton)

■40.9mブーム+45mヘビーリフトジブ (D性能)

作業半径	10°	20°	30°	45°	60°
25m	4.0				
30m	4.0	4.0			
35m	4.0	4.0			
40m	4.0	4.0	3.8		
45m			3.6	3.2	
50m				3.1	2.9
55m					2.9
最小ブーム角度	62°	64°	64°	65°	66°
標準フック	8tフック				
フック質量	450kg				
巻掛本数	1本				

(単位: ton)

■50mブーム+38mヘビーリフトジブ (D性能)

作業半径	10°	20°	30°	45°	60°
25m	3.70				
30m	3.70	3.70			
35m	3.70	3.70	3.70		
40m		3.70	3.70	3.70	
45m				3.70	3.10
50m					3.10
最小ブーム角度	68°	68°	69°	69°	70°
標準フック	8tフック				
フック質量	450kg				
巻掛本数	1本				

(単位: ton)

■50mブーム+45mヘビーリフトジブ (D性能)

作業半径	10°	20°	30°	45°	60°
25m	2.7				
30m	2.7				
35m	2.7	2.7			
40m		2.7	2.7		
45m			2.7		
50m				2.7	
55m					2.2
最小ブーム角度	68°	69°	70°	70°	72°
標準フック	8tフック				
フック質量	450kg				
巻掛本数	1本				

(単位: ton)



品質保証の国際規格「ISO 9001」の認証を取得しています。

KATO 株式会社 加藤製作所

本社 東京都品川区東大井1丁目9番37号 ☎140-0011 ☎03(3458)1111番(大代表)

東京支店	東京都品川区東大井1丁目9番37号	☎140-0011	☎03(3458)1112番(代表)
新潟営業所	新潟市南荻口1丁目1番54号(明治生命新潟駅南ビル)	☎950-0912	☎025(247)8326番(代表)
高崎営業所	高崎市相生町1番地1(八十二銀行高崎ビル)	☎370-0811	☎027(325)1311番(代表)
札幌支店	札幌市中央区北2条西2丁目15番(STV北二条ビル)	☎060-0002	☎011(241)2888番(代表)
帯広営業所	帯広市大通南11丁目18番地1号(明治生命帯広ビル)	☎080-0010	☎0155(25)7211番(代表)
仙台支店	仙台市青葉区本町2丁目10番28号(千代田生命仙台ビル)	☎980-0014	☎022(222)4896番(代表)
盛岡営業所	盛岡市中央通3丁目3番26号(盛岡鹿島ビル)	☎020-0021	☎019(652)1191番(代表)
秋田営業所	秋田市山王2丁目1番60号(アイデックスビル)	☎010-0951	☎018(863)5001番(代表)
郡山営業所	郡山市中町1番22号(郡山大同生命ビル)	☎963-8004	☎024(932)1811番(代表)
埼玉支店	大宮市東大成町1丁目497番地(MJ漆業ビル)	☎330-0037	☎048(651)1135番(代表)
宇都宮営業所	宇都宮市一条3丁目1番19号(大東京火災宇都宮ビル)	☎320-0821	☎028(635)6121番(代表)
千葉支店	千葉市稲毛区稲毛東1丁目7番8号	☎263-0031	☎043(242)7746番(代表)
水戸営業所	水戸市五軒町1丁目3番34号(会計ビル)	☎310-0063	☎029(227)5051番(代表)
横浜支店	横浜市神奈川区沢渡1番地2(高島台第2ビル)	☎221-0844	☎045(311)7992番(代表)
静岡営業所	静岡市石田1丁目1番46号(静岡信用金庫石田ビル)	☎422-8042	☎054(286)3141番(代表)
名古屋支店	名古屋市中村区名駅4丁目2番25号(名古屋第一ビル)	☎450-0002	☎052(582)5601番(代表)
富山営業所	富山市桜橋通2番25号(第一生命ビル)	☎930-0004	☎076(432)8168番(代表)
岐阜営業所	岐阜市加納栄町通6丁目32番1号(日輪岐阜ビル)	☎500-8455	☎058(274)8123番(代表)
大阪支店	大阪市淀川区西中島2丁目3番20号	☎532-0011	☎06(6303)1131番(大代表)
京滋営業所	大津市におの浜2丁目1番48号(におの浜森田ビル)	☎520-0801	☎077(524)8001番(代表)
姫路営業所	姫路市南駅前町92番地(USビル)	☎670-0962	☎0792(82)0155番(代表)
中国支店	広島市中区中町7番41号(三栄ビル)	☎730-0037	☎082(248)0461番(代表)
岡山営業所	岡山市磨屋町9番18号(岡山県農業会館ビル)	☎700-0826	☎086(231)1291番(代表)
徳山営業所	徳山市御幸通1丁目5番地(住友生命徳山ビル)	☎745-0034	☎0834(22)2426番(代表)
四国支店	高松市磨屋町8番地1(富士火災高松ビル)	☎760-0026	☎087(822)7731番(代表)
松山営業所	松山市花園町3番地21(朝日生命松山南堀端ビル)	☎790-0005	☎089(943)5240番(代表)
九州支店	福岡市中央区天神1丁目14番16号(三栄ビル)	☎810-0001	☎092(781)5571番(代表)
大分営業所	大分市都町1丁目1番1号(太陽生命大分ビル)	☎870-0034	☎097(536)6650番(代表)
鹿児島営業所	鹿児島市上之園町24番2(ボイス鹿児島ビル)	☎890-0052	☎099(258)3326番(代表)
沖縄営業所	那覇市松山2丁目1番12号(玉キ米屋ビル)	☎900-0032	☎098(868)9461番(代表)

■平成6年排出ガス規制対応車

- カタログに記載されております写真ならびに仕様は改良などにより、お届けします製品と異なる場合がありますのであらかじめご了承ください。
- ボディカラーおよび内装色は印刷インクや撮影条件などにより、実際の色と異なって見えることがあります。
- 本機をご使用される際の注意事項の詳細は取り扱い説明書をご覧ください。

お問い合わせは…