

【主要諸元】

■クレーン部

型式	カトウNK-5000型全油圧式トラッククレーン	
●クレーン容量		
ベースブーム	13.35mブーム	500ton×3m
	22.35mブーム	300ton×6m
	ルースターシープ	12ton
	スーパートップ	200ton×7m
ヘビーリフトジブ	18mヘビーリフトジブ	125ton×11m
	27mヘビーリフトジブ	90ton×18m
	36mヘビーリフトジブ	70ton×20m
	45mヘビーリフトジブ	47ton×30m
	54mヘビーリフトジブ	40ton×22m
	63mヘビーリフトジブ	24ton×26m
72mヘビーリフトジブ	16ton×28m	
ベースブーム長さ	13.35m～22.35m	
スーパートップ長さ	14m	
ヘビーリフトジブ長さ	18m、27m、36m、45m、54m、63m、72m	
最大地上揚程	ベースブーム	23.2m
	スーパートップ	47.3m
	ヘビーリフトジブ	126m
ベースブーム起伏範囲	-1.8°～83°	
スーパートップオフセット	8°、30°	
ヘビーリフトジブオフセット	10°～60°	
ウインチラインブル	主巻	12ton
	補巻	12ton
アウトリガ張出幅	9.2m(最大張出)	
旋回後端半径	6.3m	
車両寸法(構内走行姿勢)	全長	15,545mm
	全幅	3,400mm
	全高	4,200mm
最小回転半径	11.8m	
●クレーン部主要諸元		
ベースブーム	2段ブーム、13.35m～22.35m	
ベースブーム起伏装置	油圧シリンダ3本直押式	
ヘビーリフトジブ	起伏部長さ 18m、27m、36m、45m、54m、63m、72m	
ヘビーリフトジブ起伏装置	取付台座長さ 8.65m	
補巻装置使用		
巻上装置	アキシアルプランジャ型モーター駆動、減速機一体型(ディスクブレーキ内蔵)、シングルウインチ2基	
旋回装置	ラジアルピストン型モーター駆動、減速機一体型(ディスクブレーキ内蔵)、フリー/ロック切換式	
油圧装置	ポンプ合流回路及び圧力補償付流量調整弁付	
油圧ポンプ	可変容量型アキシアルプランジャ型ポンプ2基 + 3速ギヤ型ポンプ1基	
作動油タンク容量	2,780ℓ	
●エンジン		
名称	日産ディーゼルRE804	
型式	水冷4サイクルV8	
総排気量	15.115ℓ	
定格出力	260PS/1,950rpm (JIS)	
最大トルク	100kgf-m/1,400rpm (JIS)	
燃料タンク容量	300ℓ	
●巻上ロープ		
主巻	タフナフレックスロープ TS(19)+39×7 φ25×700m	
補巻	タフナフレックスロープ TS(19)+39×7 φ25×600m	
●フック		
	500ton	ロープ掛数 28×2
	300ton	ロープ掛数 14×2
	150ton	ロープ掛数 14
	90ton/70ton	ロープ掛数 8/6
	24ton	ロープ掛数 2
	12ton	ロープ掛数 1
●アウトリガ	油圧垂直支持式(フロントアウトリガ、リアアウトリガ、フロントジャッキ、リヤジャッキ、ミッドサポート、センターサポート)	
●カウンタウエイト	185ton、130ton、75ton	
●運転室	全鋼製、キャブ振出 テルト装置付	

●安全装置

ACS(全自動過負荷防止装置)、旋回位置検出装置、アウトリガ張出幅自動検出装置、過巻防止装置、ブーム自然降下防止装置、旋回ロック装置、ドラムロック装置、ドラムホールド安全装置、ドラム回転計、自動ブレーキ装置、乱巻防止装置、油圧安全弁、アウトリガロック装置、角度指示器

●附属装置

AM/FMラジオ、ヒーター、クーラー、上下分解式旋回輪、リモコン式サーチライト

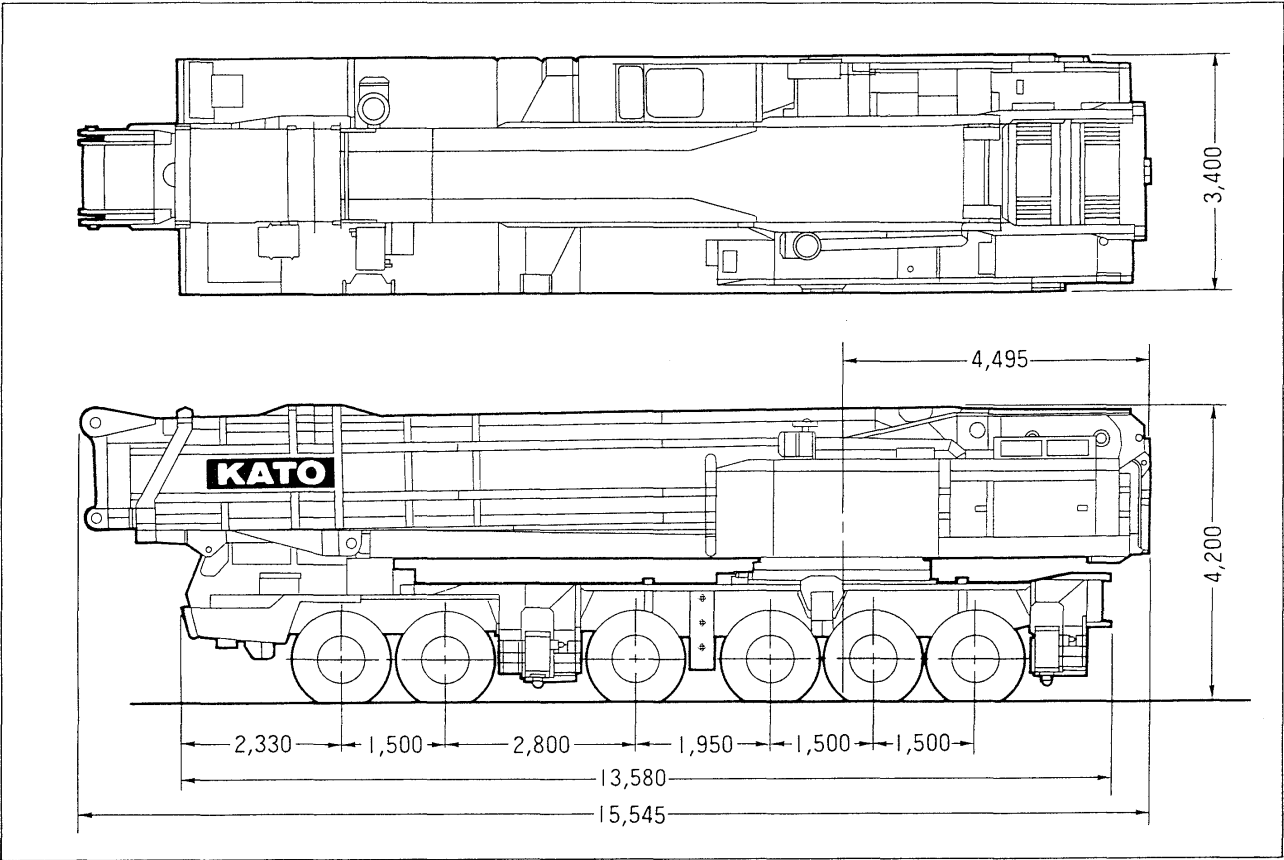
■キャリア部

型式	日産ディーゼル W-KL620YN		
駆動方式	12×4(12×6可能:1、2速及び後退時)		
最高速度	60km/h		
登坂能力(tanθ)	0.31(車両総重量 44,900kg時)		
最小回転半径	11.8m		
車両寸法	全長	13,580mm	
	全幅	3,400mm	
	全高	2,790mm	
	軸距	1,500+2,800+1,950+1,500+1,500=9,250mm	
	輪距	単輪	2,830mm
		複輪	2,540mm
車両総重量	44,900kg		
車軸	前軸	16,690kg	
	後軸	28,210kg	
	名称	日産ディーゼルRF10	
エンジン	型式	水冷4サイクルV10	
	総排気量	21.239ℓ	
	最高出力	420PS/2,200rpm (JIS)	
	最大トルク	142kgf-m/1,400rpm (JIS)	
燃料タンク容量	300ℓ		
変速機	前進5段 後進1段		
副変速機	高低2段、常時噛合式		
車軸	前軸	第1軸	ステア アクスル
		第2軸	ドライブ・ステア アクスル(1、2速及び後退時ドライブ可能)
		第3軸	ステア アクスル
	後軸	第4軸	ドライブ アクスル、インターアクスルデフロック付
		第5軸	ドライブ アクスル
		第6軸	ステア アクスル
ステアリング	ボールナット式、リンカー式パワーステアリング		
サスペンション	前軸	第1、2軸 半橋円板ばねトラニオン式	
	後軸	第3、6軸 油圧式 第4、5軸 平衡梁式	
ブレーキ	主ブレーキ 2系統空気式10輪制動		
	駐車ブレーキ } スプリング式8輪制動		
	非常ブレーキ } 補助ブレーキ 排気ブレーキ		
電気装置	24V バッテリー 115F51(120AH)×2		
キャブ	全鋼製ワンサイドキャブ、2人乗		
タイヤ	前輪	14.00-24-24PR	
	後輪	14.00-24-24PR	
付属装置	AM/FMラジオ、ヒーター、クーラー		

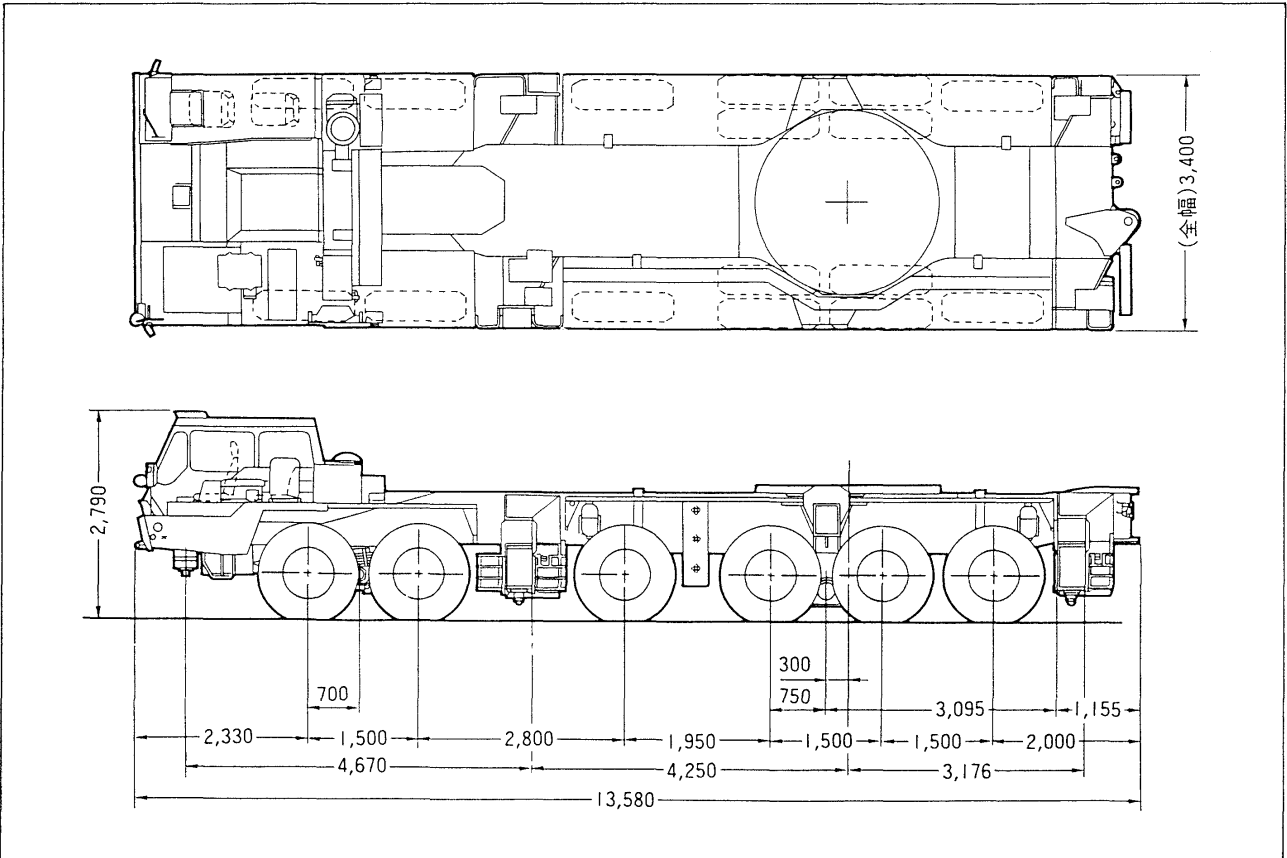
【注意】

- 本機は公道を走行する場合、旋回体及びブームを別送し台車のみで走行しなければなりません。
- 本カタログに記載されております図面、ならびに仕様、性能は予告なく変更することがありますのであらかじめご了承下さい。

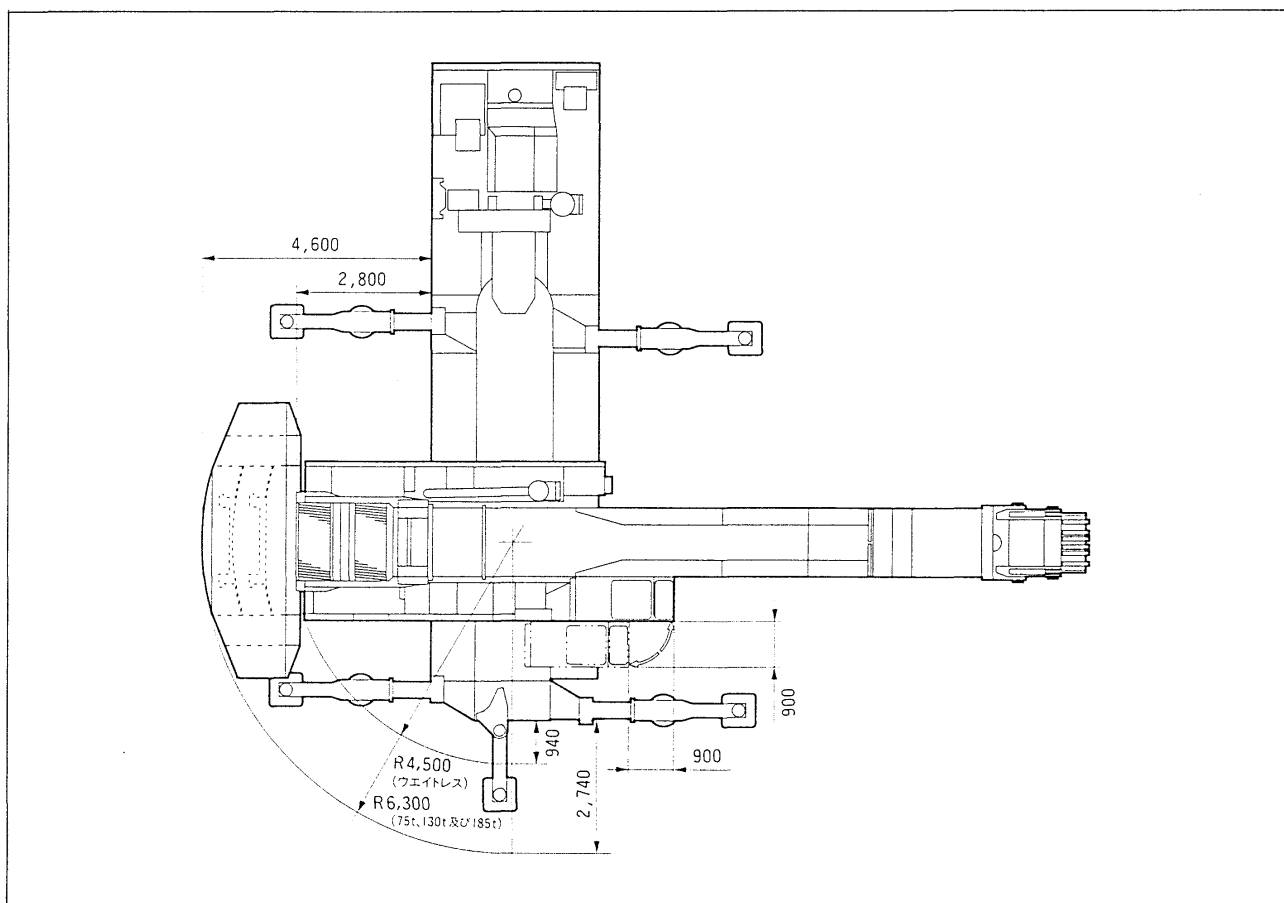
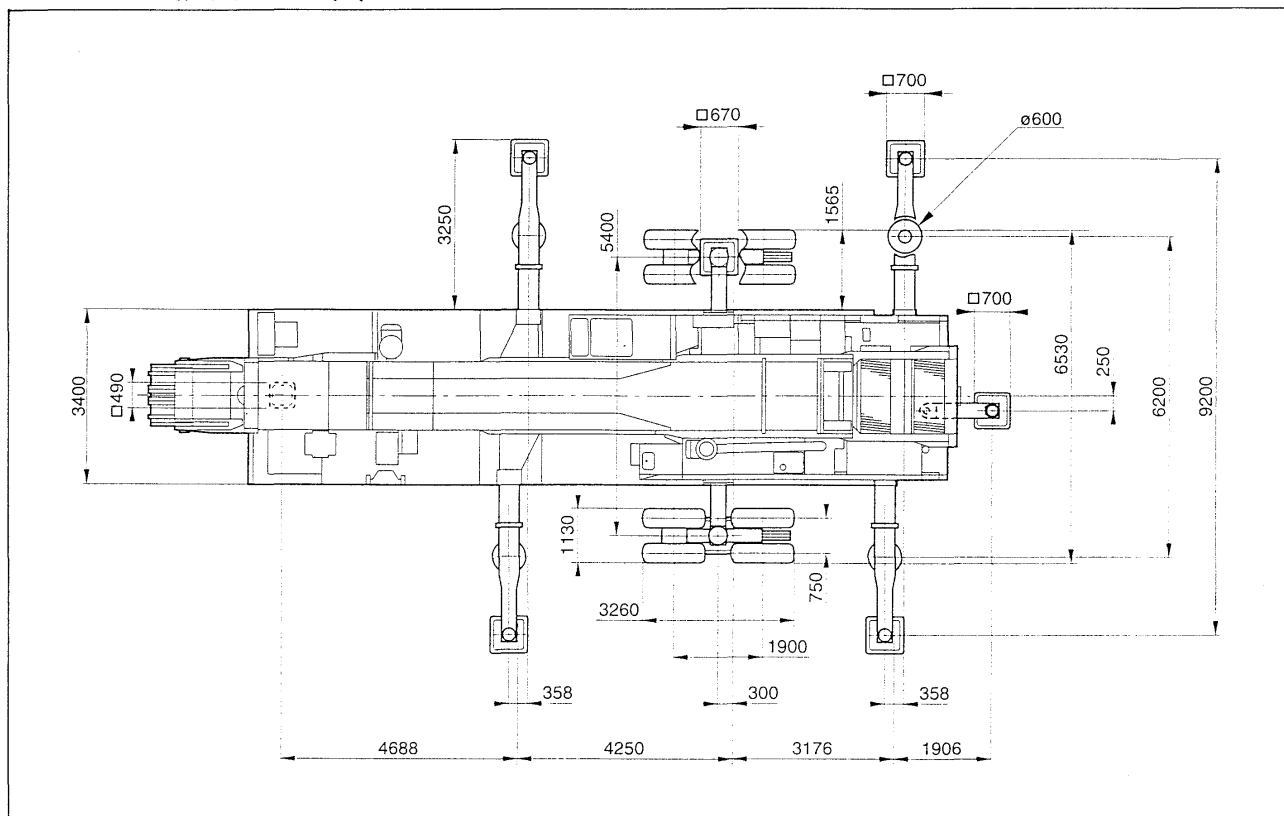
■構内走行姿勢図



■クレーン用台車外観寸法図

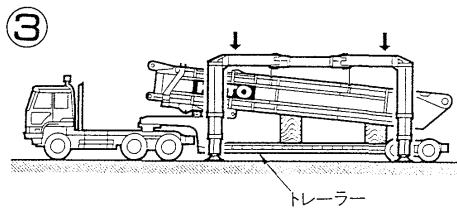
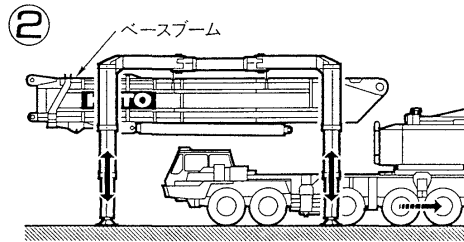
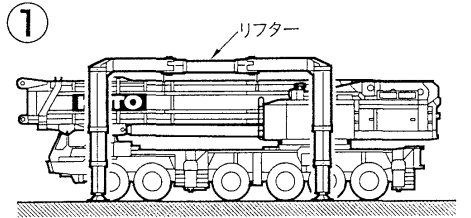


■アウトリガ張出し寸法図

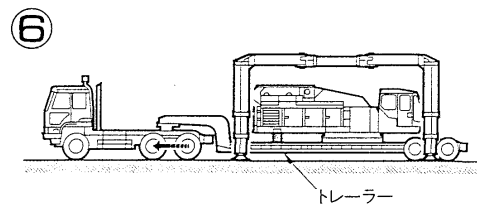
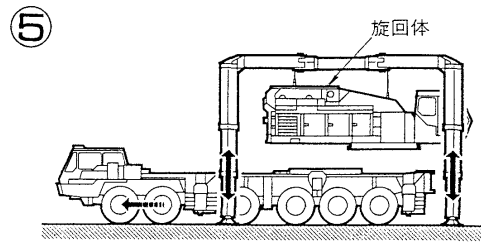
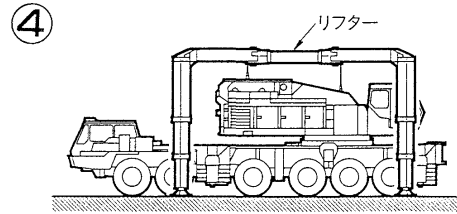


■分解輸送図 【完全分解型】

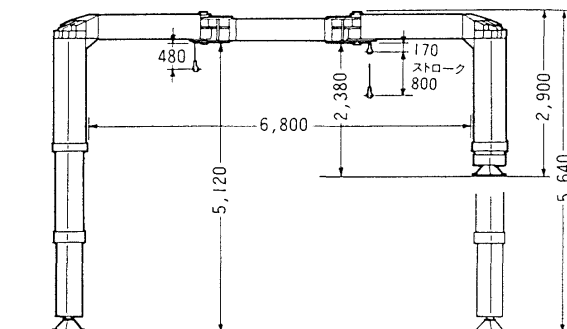
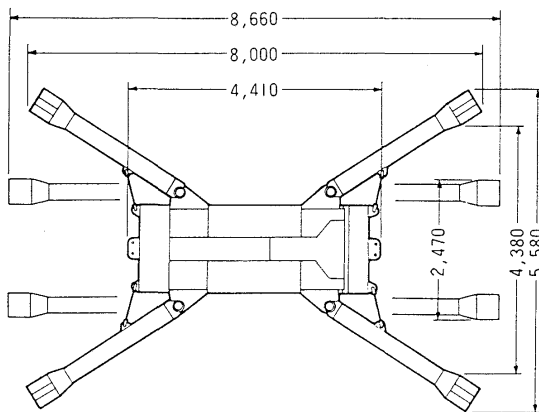
●ベースブームの分解



●旋回体の分解

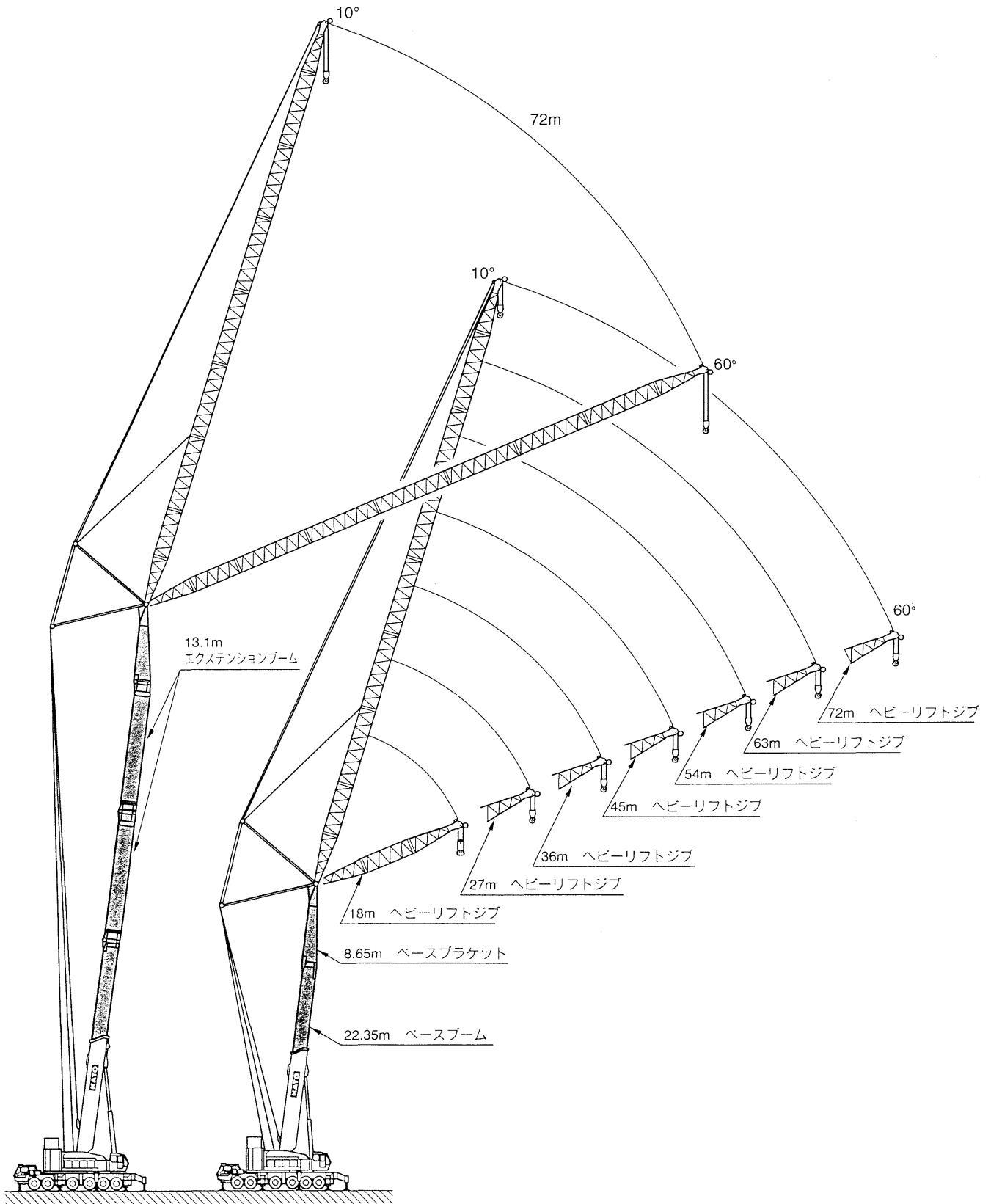


■リフター組立外観図



●重量：8ton

■ヘビーリフトジブ組立完成図



■作業範囲図

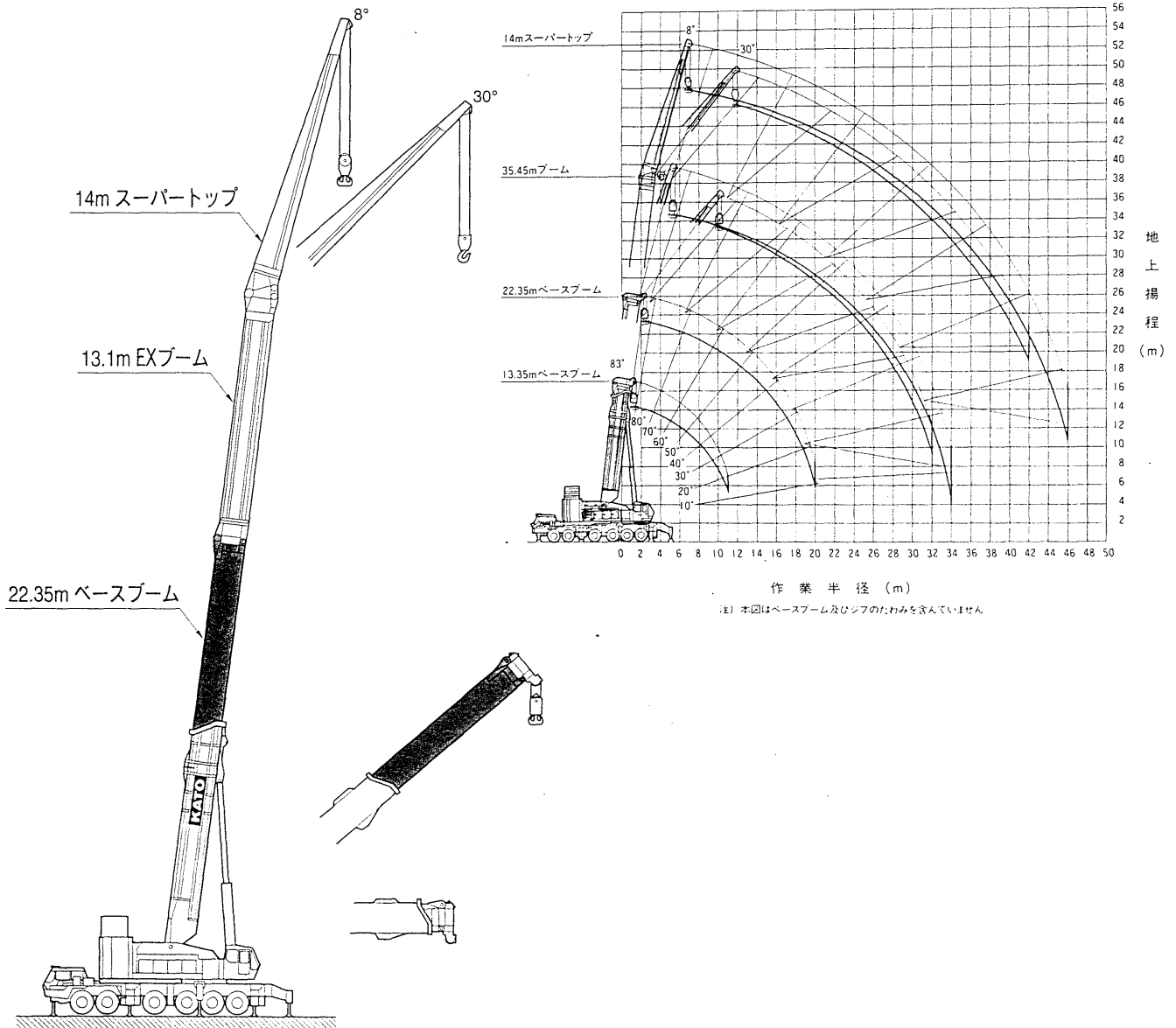
[ベースブーム、スーパートップ]

ブーム長さ 35.45m
 (22.35mベースブーム+13.1mEXブーム)
 22.35mベースブーム
 13.35mベースブーム

35.45mブーム+14mスーパートップ(オフセット30°)
 35.45mブーム+14mスーパートップ(オフセット8°)
 22.35mベースブーム+14mスーパートップ(オフセット30°)
 22.35mベースブーム+14mスーパートップ(オフセット8°)
 22.35mベースブーム
 13.35mベースブーム

■重荷重

作業半径 (m)	13.35m 重荷重 装置付き
3.0m	500
3.5m	400
4.0m	350
4.5m	320
5.0m	300
θ (°)	0°~83°
標準フック	500ton
フック重量	10,000kg
巻掛本数	28×2



■定格総荷重表



●ベースブーム・スーパートップ

■13.35m~35.45mブーム

(S性能)

ブーム長さ ジブ長さ	13.35m			22.35m				35.45m				
	重荷重 装置付	荷重	荷重	14m (8°)		14m (30°)		14m (8°)		14m (30°)		
作業半径 (m)	ブーム 角度	荷重	ブーム 角度	荷重	ブーム 角度	荷重	ブーム 角度	荷重	ブーム 角度	荷重	ブーム 角度	
3.0m	500.0	300.0	300.0									
3.5m	400.0	300.0	300.0									
4.0m	350.0	300.0	300.0									
4.5m	320.0	300.0	300.0									
5.0m	300.0	300.0	300.0									
6.0m		300.0	300.0									
7.0m		260.0	260.4	81.0	200.0							
8.0m		227.7	228.0	79.4	186.3							
9.0m		202.1	202.5	77.8	173.4							
10.0m		181.2	181.7	76.2	162.1							
11.0m		146.5	164.5	74.4	152.2			79.2	111.2			
12.0m			150.1	72.7	142.4	80.6	120.0	78.0	104.0			
14.0m			127.2	69.3	125.6	77.1	111.3	75.7	92.0			
16.0m			109.7	65.8	111.3	73.4	101.2	73.3	82.3	78.8	70.0	
18.0m			96.0	62.0	98.4	69.3	92.7	70.8	75.9	76.2	65.0	
20.0m			63.7	58.0	87.3	65.2	85.5	68.2	69.2	73.4	60.2	
22.0m				54.0	78.1	60.6	78.8	65.6	63.5	70.6	56.1	
24.0m				49.7	70.5	55.8	72.0	63.0	58.7	67.8	52.5	
26.0m				45.1	64.0	50.7	65.1	60.2	54.4	64.9	49.4	
28.0m				40.0	58.8	44.8	59.2	57.3	50.6	61.9	46.5	
30.0m				33.9	52.9	37.5	53.6	54.3	46.6	58.9	44.0	
32.0m				26.6	47.4	26.5	48.1	51.2	43.1	55.7	41.6	
34.0m				15.6	30.9			48.0	40.0	52.3	39.3	
36.0m								44.6	36.3	48.6	37.3	
38.0m								41.0	33.0	44.4	34.8	
40.0m								37.2	30.1	39.6	31.5	
42.0m								32.7	27.5	33.8	28.6	
44.0m								27.2	25.3			
46.0m								19.6	19.8			
θ(°)	0~83°			8~83°		20~83°		8~83°		20~83°		
標準フック	500ton			300ton				150ton		70ton		
フック重量	10,000kg			4,300kg				2,250kg		1,900kg		
巻掛本数	28×2			14×2		20		12		10		

(単位: ton)

■13.35m~35.45mブーム

(A性能)

ブーム長さ ジブ長さ	13.35m		22.35m				35.45m					
	重荷重	荷重	14m (8°)		14m (30°)		14m (8°)		14m (30°)			
作業半径 (m)	ブーム 角度	荷重	ブーム 角度	荷重	ブーム 角度	荷重	ブーム 角度	荷重	ブーム 角度	荷重		
3.0m	300.0	300.0										
3.5m	300.0	300.0										
4.0m	300.0	300.0										
4.5m	300.0	300.0										
5.0m	300.0	300.0										
6.0m	268.2	268.6										
7.0m	230.5	230.9	81.0	200.0								
8.0m	201.6	202.0	79.4	186.3								
9.0m	178.7	179.1	77.8	173.4								
10.0m	160.1	160.6	76.2	162.1								
11.0m	144.6	145.3	74.4	148.1			79.2	111.2				
12.0m		132.4	72.6	135.1	80.6	120.0	78.0	104.0				
14.0m		111.8	69.2	114.4	77.1	111.3	75.7	92.0				
16.0m		95.3	65.7	98.7	73.4	101.2	73.3	82.3	78.8	70.0		
18.0m		78.5	61.9	84.1	69.2	87.6	70.8	75.9	76.2	65.0		
20.0m		63.7	57.8	71.1	65.1	74.0	68.2	68.1	73.4	60.2		
22.0m			53.8	61.1	60.4	63.5	65.5	58.0	70.6	56.1		
24.0m			49.5	53.2	55.6	55.1	62.8	49.9	67.8	52.5		
26.0m			44.8	46.8	50.5	48.2	60.0	43.4	64.8	47.3		
28.0m			39.7	41.4	44.6	42.5	57.0	38.0	61.8	41.4		
30.0m			33.6	36.9	37.3	37.5	54.0	33.4	58.7	36.5		
32.0m			26.2	33.0	26.0	33.2	50.8	29.5	55.4	32.3		
34.0m			15.5	29.6			47.6	26.2	51.9	28.6		
36.0m							44.2	23.3	48.1	25.4		
38.0m							40.6	20.8	44.0	22.6		
40.0m							36.7	18.6	39.2	20.0		
42.0m							32.0	16.6	33.5	17.8		
44.0m							26.4	14.9				
46.0m							18.8	13.5				
θ(°)	0~83°		8~83°		20~83°		8~83°		20~83°			
標準フック	300ton				150ton				70ton			
フック重量	4,300kg				2,250kg				1,900kg			
巻掛本数	14×2		20		12		10		6			

(単位: ton)

【注意】

- 定格総荷重表は、水平堅土上において本機の保証できる最大荷重を示しておりフックその他のつり具等の重量を含んだ値です。尚□内の部分は、機械の強度によって定められています。
- 定格総荷重表のブーム角度は、ブームと水平面のなす角度を示します。スーパートップのオフセット角度は、ブームとスーパートップのなす角度を示します。ジブ角度はブームとヘビーリフトジブのなす角度を示します。
- 定格総荷重表の作業半径は、ブーム及びジブのたわみを含んだ実際の値に基づいていますので必ず作業半径を基準として作業を行ってください。
- ブーム長さ、作業半径、ブーム角度、ジブ角度等が規定の値を超えた場合は、その規定の値と次の規定の値の定格総荷重のうち小さい方の定格総荷重に従って作業を行ってください。
- 定格総荷重表のθ(°)はブームの起伏の範囲を示し、その範囲よりブームを下げると無負荷でもクレーンが転倒したり、機械の破損につながります。
- ルースタシーブの定格総荷重は、ベースブームの定格総荷重よりメインフックの重量を引いた値です。但し、定格総荷重の限界を12tonとします。
- ブーム長さはベースブームにエクステンションブーム、ベースブラケットの長さを加えて表示してあります。

- 定格総荷重表は、アウトリガ、センターサポート、ミッドサポート、リヤジャッキ及びフロントジャッキを使用した状態で、アウトリガの張出幅、カウンタウエイトの装備状態により次のように区分されます。

	アウトリガ	カウンタウエイト (ton)			
		185	130	75	
ベースブーム	9.2m	S	A	B	D
スーパートップ	7.7m	---	B	C	---
ヘビーリフトジブ (22mブーム、31mブーム)	9.2m	S	A	B	D
ヘビーリフトジブ (44.1mブーム)	7.7m	---	B	---	---
ヘビーリフトジブ (57.2mブーム)	9.2m	S	A	B	---

※印の性能は、後方だけの性能です。

- 作業状態別、標準フックの種類、掛数、重量は下記の通りです。

フックの種類	500ton	300ton	150ton	70/90ton	24ton	12ton
フックの重量	10000kg	4300kg	2250kg	1900/2200kg	1070kg	420kg

(ベースブーム、スーパートップ)

ブーム長さ ジブ長さ	13.35m, 35m		22.35m				35.45m	
			14mスーパートップ		14mスーパートップ		14mスーパートップ	
ジブの状態	重荷車		オフセット0	オフセット30	オフセット0	オフセット30		
フックの種類	500ton	300ton	300ton	150ton	150ton	70ton		
フックの掛数	28×2	14×2	14×2	20	12	10	6	

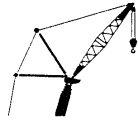
(ヘビーリフトジブ)

ブーム長さ	フックの種類	18mHJ	27mHJ	36mHJ	45mHJ	54mHJ	63mHJ	72mHJ
		22mブーム	150ton	90ton	70ton	70ton	70ton	24ton
31mブーム	150ton	90ton	70ton	70ton	70ton	24ton	24ton	
44.1mブーム	---	90ton	70ton	70ton	70ton	24ton	24ton	
57.2mブーム	---	---	---	70ton	24ton	24ton	24ton	

- ヘビーリフトジブの起伏用ロープは8本掛にしペンダントロープは必ず使用してください。
- 定格総荷重表は風による影響を含んでいません。瞬間風速が10m/secを超える場合は作業を中止してください。
- 定格総荷重表以外の作業を行った場合及び正しい使い方をしなかった時は転倒又は破損します。この場合本機の保証は致しかねます。

ブーム長さ	ベースブーム長さ	エクステンションブーム長さ	ベースブラケット長さ
13.35mブーム	13.35m		
22.35mブーム	22.35m		
22.0mブーム	13.35m		8.65m
31.0mブーム	22.35m		8.65m
44.1mブーム	22.35m	13.1m	8.65m
57.2mブーム	22.35m	13.1m×2	8.65m
35.45mブーム	22.35m	13.1m	

■作業範囲図

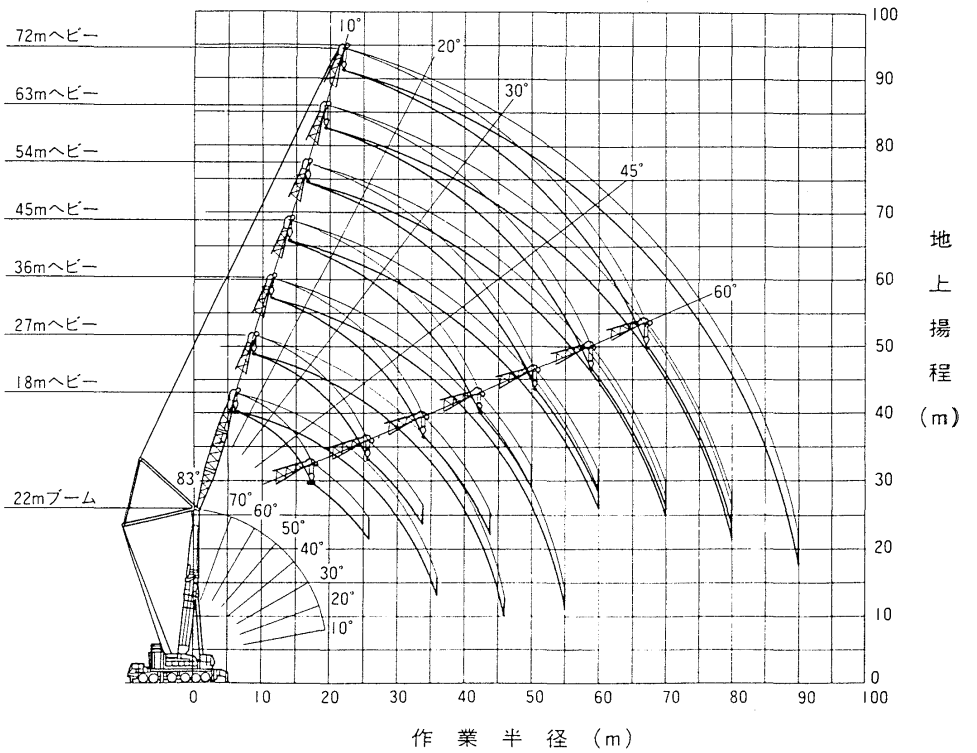
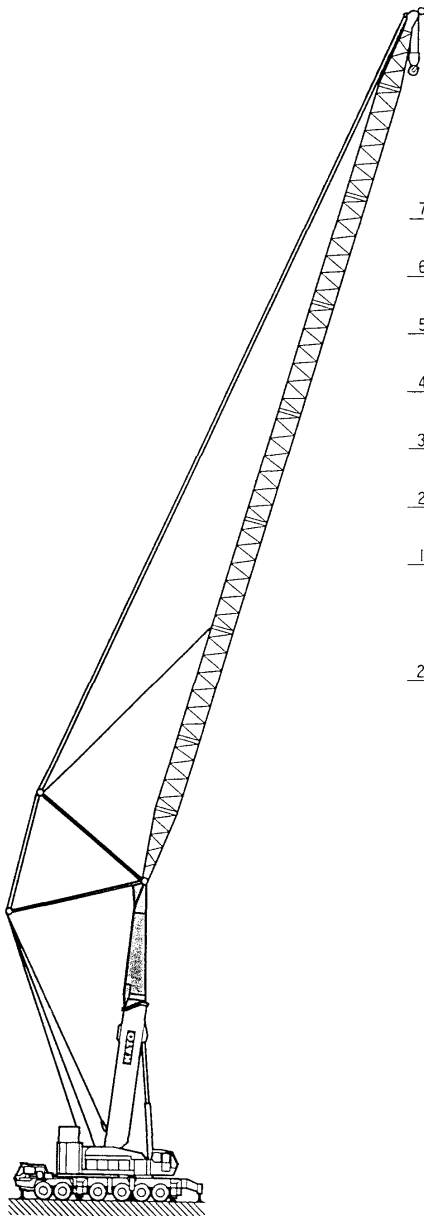


[ヘビーリフトジブ]

ブーム長さ 22m

(13.35mベースブーム + 8.65mベースブラケット)

- 22mブーム + 72mヘビーリフトジブ (オフセット10°)
- 22mブーム + 63mヘビーリフトジブ (オフセット10°)
- 22mブーム + 54mヘビーリフトジブ (オフセット10°)
- 22mブーム + 45mヘビーリフトジブ (オフセット10°)
- 22mブーム + 36mヘビーリフトジブ (オフセット10°)
- 22mブーム + 27mヘビーリフトジブ (オフセット10°)
- 22mブーム + 18mヘビーリフトジブ (オフセット10°)
- 22mブーム + 72mヘビーリフトジブ (オフセット60°)
- 22mブーム + 63mヘビーリフトジブ (オフセット60°)
- 22mブーム + 54mヘビーリフトジブ (オフセット60°)
- 22mブーム + 45mヘビーリフトジブ (オフセット60°)
- 22mブーム + 36mヘビーリフトジブ (オフセット60°)
- 22mブーム + 27mヘビーリフトジブ (オフセット60°)
- 22mブーム + 18mヘビーリフトジブ (オフセット60°)



注) 本図はベースブーム及びジブのたわみを含んでいません。

■ 定格総荷重表

■ 13.35m~35.45mブーム (B性能)

ブーム長さ	13.35m				22.35m				35.45m			
	ジブ長さ		14m(8')		14m(30')		14m(8')		14m(30')			
作業半径 (m)	荷重	荷重	ブーム角度	荷重	ブーム角度	荷重	ブーム角度	荷重	ブーム角度	荷重		
3.0m	300.0	300.0										
3.5m	300.0	300.0										
4.0m	300.0	300.0										
4.5m	282.3	282.5										
5.0m	255.6	255.9										
6.0m	214.4	214.7										
7.0m	184.1	184.4	81.0	200.0								
8.0m	160.8	161.1	79.4	182.4								
9.0m	142.3	142.7	77.7	161.7								
10.0m	127.3	127.7	76.0	144.9								
11.0m	114.9	115.4	74.2	131.1			79.2	111.2				
12.0m		104.2	72.5	119.4	80.6	120.0	78.0	103.4				
14.0m		85.2	68.9	91.8	77.0	96.9	75.6	85.6				
16.0m		67.5	65.4	73.2	73.2	77.2	73.1	71.1	78.8	70.0		
18.0m		55.1	61.7	60.2	68.9	63.4	70.5	57.7	76.2	63.7		
20.0m		45.9	57.6	50.5	64.8	53.1	67.8	47.8	73.2	53.0		
22.0m			53.6	43.1	60.2	45.2	65.2	40.2	70.3	44.7		
24.0m			49.3	37.2	55.5	38.8	62.5	34.2	67.5	38.1		
26.0m			44.6	32.3	50.3	33.7	59.7	29.3	64.5	32.8		
28.0m			39.4	28.3	44.4	29.3	56.7	25.2	61.5	28.4		
30.0m			33.4	25.0	37.2	25.6	53.7	21.8	58.3	24.6		
32.0m			25.8	22.1	25.7	22.2	50.5	18.9	55.0	21.4		
34.0m			14.3	19.5			47.3	16.4	51.5	18.6		
36.0m							43.9	14.3	47.8	16.2		
38.0m							40.3	12.2	43.6	14.0		
40.0m							36.3	10.2	38.9	11.8		
42.0m							31.5	8.4	33.3	9.7		
44.0m							25.8	6.9				
θ(°)	0~83°		8~83°		20~83°		8~83°		20~83°			
標準フック	300 ton				150 ton				70 ton			
フック重量	4,300 kg				2,250 kg				1,900 kg			
巻掛本数	14×2		20		12		10		6			

(単位: ton)

■ 13.35m~35.45mブーム (C性能)

ブーム長さ	13.35m				22.35m				35.45m			
	ジブ長さ		14m(8')		14m(30')		14m(8')		14m(30')			
作業半径 (m)	荷重	荷重	ブーム角度	荷重	ブーム角度	荷重	ブーム角度	荷重	ブーム角度	荷重		
3.0m	300.0	300.0										
3.5m	300.0	300.0										
4.0m	300.0	300.0										
4.5m	282.3	282.5										
5.0m	255.6	255.9										
6.0m	214.4	214.7										
7.0m	184.1	184.4	80.9	185.3								
8.0m	160.8	161.1	79.2	161.9								
9.0m	142.3	142.7	77.6	143.4								
10.0m	118.7	117.7	75.9	125.5								
11.0m	100.1	99.1	74.0	105.9			79.2	108.1				
12.0m		85.1	72.2	91.1	80.4	98.5	77.9	92.6				
14.0m		65.3	68.7	70.2	76.8	76.1	75.4	70.8				
16.0m		52.1	65.2	56.2	73.0	61.0	72.9	56.1	78.6	62.7		
18.0m		42.7	61.6	46.1	68.8	50.1	70.3	45.6	75.9	51.3		
20.0m		35.9	57.5	38.6	64.7	42.0	67.7	37.7	73.0	42.6		
22.0m			53.4	32.7	60.1	35.6	65.0	31.5	70.2	35.8		
24.0m			49.2	28.0	55.4	30.4	62.4	26.6	67.3	30.4		
26.0m			44.5	24.2	50.2	26.2	59.5	22.5	64.3	25.9		
28.0m			39.3	21.1	44.3	22.7	56.6	19.2	61.3	22.2		
30.0m			33.3	18.5	37.2	19.6	53.5	16.3	58.2	19.0		
32.0m			25.7	16.3	25.6	17.0	50.4	13.9	54.9	16.3		
34.0m			13.8	14.6			47.2	11.5	51.3	13.9		
36.0m							43.7	9.3	47.6	11.6		
38.0m							40.1	7.3	43.5	9.4		
40.0m									38.8	7.3		
42.0m									33.2	5.4		
θ(°)	0~83°		8~83°		20~83°		22~83°		25~83°			
標準フック	300 ton				150 ton				70 ton			
フック重量	4,300 kg				2,250 kg				1,900 kg			
巻掛本数	14×2		20		12		10		6			

(単位: ton)

■ 13.35m~35.45mブーム (D性能)

ブーム長さ	13.35m				22.35m				35.45m			
	ジブ長さ		14m(8')		14m(30')		14m(8')		14m(30')			
作業半径 (m)	荷重	荷重	ブーム角度	荷重	ブーム角度	荷重	ブーム角度	荷重	ブーム角度	荷重		
3.0m	300.0	300.0										
3.5m	288.6	289.0										
4.0m	255.0	255.4										
4.5m	228.0	228.4										
5.0m	205.8	206.3										
6.0m	171.6	172.0										
7.0m	145.3	145.8	80.6	150.7								
8.0m	123.5	123.8	79.0	128.2								
9.0m	106.7	107.1	77.3	111.1								
10.0m	93.6	94.0	75.6	97.7								
11.0m	82.9	83.4	73.8	86.9			78.9	83.6				
12.0m		74.7	72.0	77.9	80.3	82.4	77.6	74.5				
14.0m		59.9	68.6	64.1	76.7	67.7	75.2	60.5				
16.0m		47.2	65.2	51.7	72.9	55.0	72.8	50.1	78.5	55.5		
18.0m		38.2	61.5	42.2	68.7	44.8	70.2	40.4	75.8	45.3		
20.0m		31.5	57.5	35.2	64.6	37.3	67.6	33.1	72.9	37.4		
22.0m			53.4	29.8	60.1	31.5	65.0	27.6	70.1	31.3		
24.0m			49.2	25.5	55.3	26.9	62.3	23.2	67.2	26.5		
26.0m			44.5	22.0	50.2	23.1	59.5	19.6	64.2	22.5		
28.0m			39.3	19.1	44.2	19.9	56.5	16.7	61.2	19.2		
30.0m			33.2	16.7	37.1	17.2	53.5	14.2	58.1	16.5		
32.0m			25.6	14.6	25.5	14.7	50.4	12.1	54.8	14.1		
34.0m			13.5	12.7			47.1	10.3	51.3	12.1		
36.0m							43.7	8.7	47.5	10.3		
38.0m							40.1	7.4	43.4	8.7		
40.0m							36.2	6.1	38.8	7.2		
θ(°)	0~83°		8~83°		20~83°		30~83°		33~83°			
標準フック	300 ton				150 ton				70 ton			
フック重量	4,300 kg				2,250 kg				1,900 kg			
巻掛本数	14×2		20		12		10		6			

(単位: ton)

■22mブーム+45mヘビーリフトジブ (S性能)

作業半径	10'	20'	30'	45'	60'
20m	47.0				
22m	47.0				
24m	47.0				
26m	47.0	42.6			
28m	46.0	39.8			
30m	42.9	37.4			
32m	40.2	35.2	30.1		
34m	37.7	33.2	28.6		
36m	35.5	31.4	27.2		
38m	33.5	29.8	25.9		
40m	31.6	28.4	24.8	19.4	
42m	30.0	27.0	23.7	18.7	
44m	28.5	25.8	22.8	18.0	
46m	27.1	24.7	21.9	17.5	13.2
48m	25.9	23.7	21.1	16.9	12.9
50m	24.8	22.8	20.4	16.5	12.7
55m	22.3	20.8	18.8	15.6	
60m	20.4	19.3	17.8		
$\theta(^{\circ})$	10'~83'	20'~83'	30'~83'	45'~83'	60'~83'
標準フック	70 t フック(1,900kg)				
巻掛本数	4				

(単位: ton)

■22mブーム+54mヘビーリフトジブ (S性能)

作業半径	10'	20'	30'	45'	60'
22m	40.0				
24m	38.4				
26m	36.7				
28m	35.2				
30m	33.8	31.5			
32m	32.5	30.4			
34m	31.3	29.3			
36m	30.2	27.9			
38m	29.2	26.4	22.7		
40m	28.2	25.0	21.6		
42m	26.7	23.8	20.6		
44m	25.3	22.6	19.6		
46m	24.0	21.6	18.8		
48m	22.8	20.6	18.0	14.0	
50m	21.7	19.7	17.3	13.4	
55m	19.4	17.7	15.7	12.4	9.0
60m	17.5	16.1	14.4	11.5	8.6
65m	15.9	14.8	13.4	11.0	
70m	14.6	13.9	12.8		
$\theta(^{\circ})$	10'~83'	20'~83'	30'~83'	45'~83'	60'~83'
標準フック	70 t フック(1,900kg)				
巻掛本数	4				

(単位: ton)

■22mブーム+45mヘビーリフトジブ (A性能)

作業半径	10'	20'	30'	45'	60'
20m	47.0				
22m	47.0				
24m	47.0				
26m	47.0	42.6			
28m	46.0	39.8			
30m	42.9	37.4			
32m	40.2	35.2	30.1		
34m	37.1	33.2	28.6		
36m	34.0	31.4	27.2		
38m	31.3	29.8	25.9		
40m	28.8	28.4	24.8	19.4	
42m	26.7	27.0	23.7	18.7	
44m	24.7	25.7	22.8	18.0	
46m	23.0	23.9	21.9	17.5	13.2
48m	21.4	22.2	21.1	16.9	12.9
50m	20.0	20.7	20.4	16.5	12.7
55m	16.9	17.5	18.1	15.6	
60m	14.5	14.8	15.2		
$\theta(^{\circ})$	10'~83'	20'~83'	30'~83'	45'~83'	60'~83'
標準フック	70 t フック(1,900kg)				
巻掛本数	4				

(単位: ton)

■22mブーム+54mヘビーリフトジブ (A性能)

作業半径	10'	20'	30'	45'	60'
22m	40.0				
24m	38.4				
26m	36.7				
28m	35.2				
30m	33.8	31.5			
32m	32.5	30.4			
34m	31.3	29.3			
36m	30.2	27.9			
38m	29.2	26.4	22.7		
40m	28.2	25.0	21.6		
42m	26.7	23.8	20.6		
44m	25.1	22.6	19.6		
46m	23.4	21.6	18.8		
48m	21.7	20.6	18.0	14.0	
50m	20.3	19.7	17.3	13.4	
55m	17.1	17.7	15.7	12.4	9.0
60m	14.6	15.2	14.4	11.5	8.6
65m	12.5	13.0	13.4	11.0	
70m	10.8	11.1	11.4		
$\theta(^{\circ})$	10'~83'	20'~83'	30'~83'	45'~83'	60'~83'
標準フック	70 t フック(1,900kg)				
巻掛本数	4				

(単位: ton)

■22mブーム+45mヘビーリフトジブ (B性能)

作業半径	10'	20'	30'	45'	60'
20m	47.0				
22m	47.0				
24m	45.6				
26m	40.3	42.4			
28m	35.9	37.8			
30m	32.2	33.9			
32m	29.1	30.6	30.1		
34m	26.4	27.8	28.6		
36m	24.0	25.3	26.6		
38m	21.9	23.1	24.3		
40m	20.1	21.2	22.3	19.4	
42m	18.4	19.4	20.4	18.7	
44m	17.0	17.9	18.8	18.0	
46m	15.6	16.5	17.3	17.5	13.2
48m	14.4	15.2	16.0	16.9	12.9
50m	13.4	14.0	14.8	15.8	12.7
55m	11.1	11.6	12.1	12.8	
60m	9.2	9.6	9.9		
$\theta(^{\circ})$	10'~83'	20'~83'	30'~83'	45'~83'	60'~83'
標準フック	70 t フック(1,900kg)				
巻掛本数	4				

(単位: ton)

■22mブーム+54mヘビーリフトジブ (B性能)

作業半径	10'	20'	30'	45'	60'
22m	40.0				
24m	38.4				
26m	36.7				
28m	35.2				
30m	32.9	31.5			
32m	29.7	30.4			
34m	26.9	28.5			
36m	24.5	26.0			
38m	22.4	23.8	22.7		
40m	20.5	21.8	21.6		
42m	18.8	20.0	20.6		
44m	17.3	18.4	19.6		
46m	16.0	17.0	18.1		
48m	14.8	15.7	16.7	14.0	
50m	13.6	14.5	15.5	13.4	
55m	11.3	12.0	12.8	12.4	9.0
60m	9.3	9.9	10.5	11.4	8.6
65m	7.8	8.2	8.7	9.3	
70m	6.3	6.6	7.0		
$\theta(^{\circ})$	10'~83'	20'~83'	30'~83'	45'~83'	60'~83'
標準フック	70 t フック(1,900kg)				
巻掛本数	4				

(単位: ton)

■22mブーム+63mヘビーリフトジブ (S性能)

作業半径	10°	20°	30°	45°	60°
26m	24.0				
28m	23.4				
30m	23.2				
32m	22.2				
34m	21.2				
36m	20.4	18.9			
38m	19.6	18.3			
40m	18.8	17.6			
42m	18.1	17.0			
44m	17.5	16.5	15.5		
46m	16.9	15.9	15.1		
48m	16.3	15.5	14.6		
50m	15.8	15.0	14.3		
55m	14.7	14.0	13.4	11.0	
60m	13.7	13.2	12.7	10.0	
65m	12.9	12.5	12.0	9.1	6.2
70m	12.2	12.0	10.9	8.5	5.9
75m	11.8	11.3	10.1	8.1	
80m	11.1	10.6	9.7		
θ(°)	10°~83°	20°~83°	30°~83°	45°~83°	60°~83°
標準フック	24 t フック(1,070kg)				
巻掛本数	2				

(単位: ton)

■22mブーム+72mヘビーリフトジブ (S性能)

作業半径	10°	20°	30°	45°	60°
28m	15.5				
30m	14.8				
32m	14.1				
34m	13.4				
36m	12.7				
38m	12.1				
40m	11.5	10.6			
42m	11.0	10.1			
44m	10.5	9.7			
46m	10.0	9.3			
48m	9.6	8.9			
50m	9.2	8.6	8.0		
55m	8.3	7.8	7.3		
60m	7.6	7.1	6.7		
65m	6.9	6.5	6.2	5.8	
70m	6.4	6.1	5.8	5.5	
75m	5.9	5.7	5.5	5.3	3.5
80m	5.6	5.5	5.4	5.3	3.4
85m	5.4	5.4	5.4	5.2	
90m	5.4	5.4			
θ(°)	10°~83°	20°~83°	30°~83°	45°~83°	60°~83°
標準フック	24 t フック(1,070kg)				
巻掛本数	2				

(単位: ton)

■22mブーム+63mヘビーリフトジブ (A性能)

作業半径	10°	20°	30°	45°	60°
26m	24.0				
28m	23.4				
30m	23.2				
32m	22.2				
34m	21.2				
36m	20.4	18.9			
38m	19.6	18.3			
40m	18.8	17.6			
42m	18.1	17.0			
44m	17.5	16.5	15.5		
46m	16.9	15.9	15.1		
48m	16.3	15.5	14.6		
50m	15.8	15.0	14.3		
55m	14.7	14.0	13.4	11.0	
60m	13.7	13.2	12.7	10.0	
65m	12.6	12.5	12.0	9.1	6.2
70m	10.8	11.3	10.9	8.5	5.9
75m	9.2	9.7	10.1	8.1	
80m	7.9	8.2	8.4		
θ(°)	10°~83°	20°~83°	30°~83°	45°~83°	60°~83°
標準フック	24 t フック(1,070kg)				
巻掛本数	2				

(単位: ton)

■22mブーム+72mヘビーリフトジブ (A性能)

作業半径	10°	20°	30°	45°	60°
28m	15.5				
30m	14.8				
32m	14.1				
34m	13.4				
36m	12.7				
38m	12.1				
40m	11.5	10.6			
42m	11.0	10.1			
44m	10.5	9.7			
46m	10.0	9.3			
48m	9.6	8.9			
50m	9.2	8.6	8.0		
55m	8.3	7.8	7.3		
60m	7.6	7.1	6.7		
65m	6.9	6.5	6.2	5.8	
70m	6.4	6.1	5.8	5.5	
75m	5.9	5.7	5.5	5.3	3.5
80m	5.6	5.5	5.4	5.3	3.4
85m	5.4	5.4	5.4	5.2	
90m	5.4	5.4			
θ(°)	10°~83°	20°~83°	30°~83°	45°~83°	60°~83°
標準フック	24 t フック(1,070kg)				
巻掛本数	2				

(単位: ton)

■22mブーム+63mヘビーリフトジブ (B性能)

作業半径	10°	20°	30°	45°	60°
26m	24.0				
28m	23.4				
30m	23.2				
32m	22.2				
34m	21.2				
36m	20.4	18.9			
38m	19.6	18.3			
40m	18.8	17.6			
42m	18.1	17.0			
44m	17.5	16.5	15.5		
46m	16.3	15.9	15.1		
48m	15.1	15.5	14.6		
50m	13.9	15.0	14.3		
55m	11.5	12.4	13.3	11.0	
60m	9.5	10.2	11.0	10.0	
65m	7.8	8.5	9.1	9.1	6.2
70m	6.3	7.0	7.5	8.3	5.9
75m	4.8	5.4	5.9	6.6	
80m	3.6	3.9	4.2		
θ(°)	10°~83°	20°~83°	30°~83°	45°~83°	60°~83°
標準フック	24 t フック(1,070kg)				
巻掛本数	2				

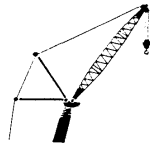
(単位: ton)

■22mブーム+72mヘビーリフトジブ (B性能)

作業半径	10°	20°	30°	45°	60°
28m	15.5				
30m	14.8				
32m	14.1				
34m	13.4				
36m	12.7				
38m	12.1				
40m	11.5	10.6			
42m	11.0	10.1			
44m	10.5	9.7			
46m	10.0	9.3			
48m	9.6	8.9			
50m	9.2	8.6	8.0		
55m	8.3	7.8	7.3		
60m	7.6	7.1	6.7		
65m	6.9	6.5	6.2	5.8	
70m	5.3	6.1	5.8	5.5	
75m	3.9	4.7	5.5	5.3	3.5
80m		3.5	4.2	5.3	3.4
85m			3.1	3.9	
θ(°)	10°~83°	20°~83°	30°~83°	45°~83°	60°~83°
標準フック	24 t フック(1,070kg)				
巻掛本数	2				

(単位: ton)

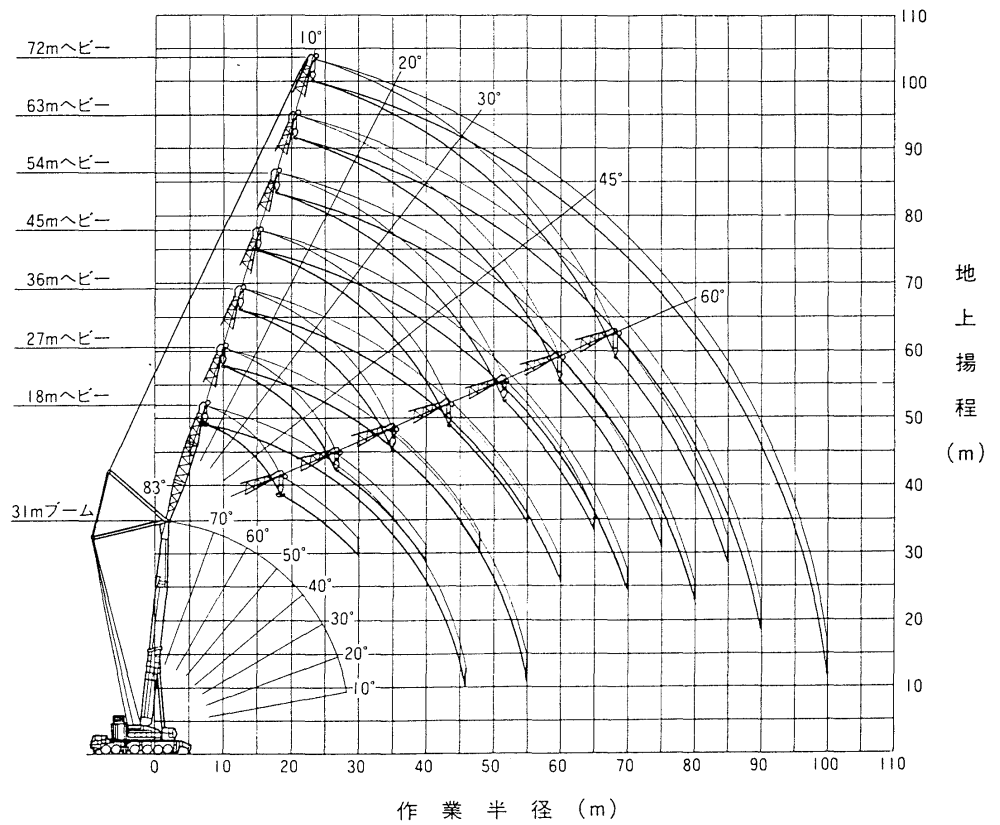
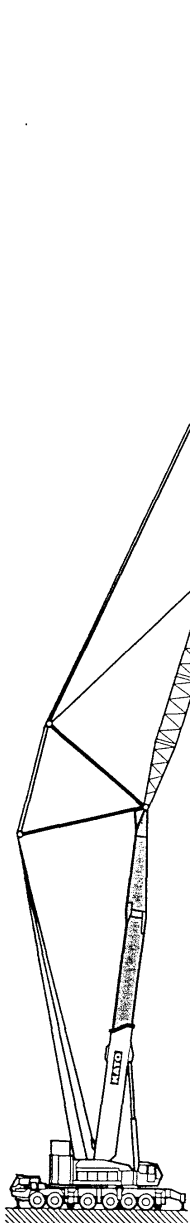
■作業範囲図



[ヘビーリフトジブ]

ブーム長さ 31m
(22.35mベースブーム + 8.65mベースブラケット)

- 31mブーム + 72mヘビーリフトジブ (オフセット10°)
- 31mブーム + 63mヘビーリフトジブ (オフセット10°)
- 31mブーム + 54mヘビーリフトジブ (オフセット10°)
- 31mブーム + 45mヘビーリフトジブ (オフセット10°)
- 31mブーム + 36mヘビーリフトジブ (オフセット10°)
- 31mブーム + 27mヘビーリフトジブ (オフセット10°)
- 31mブーム + 18mヘビーリフトジブ (オフセット10°)
- 31mブーム + 72mヘビーリフトジブ (オフセット60°)
- 31mブーム + 63mヘビーリフトジブ (オフセット60°)
- 31mブーム + 54mヘビーリフトジブ (オフセット60°)
- 31mブーム + 45mヘビーリフトジブ (オフセット60°)
- 31mブーム + 36mヘビーリフトジブ (オフセット60°)
- 31mブーム + 27mヘビーリフトジブ (オフセット60°)
- 31mブーム + 18mヘビーリフトジブ (オフセット60°)



注) 本図はベースブーム及びジブのたわみを含んでいません。

■31mブーム+18mヘビーリフトジブ (S性能)

作業半径	10°	20°	30°	45°	60°
11m	125.0				
12m	122.9				
14m	118.0	108.4			
16m	111.1	101.0			
18m	97.2	94.2	80.6		
20m	86.0	87.7	76.6	61.1	
22m	76.8	78.3	73.0	59.1	46.4
24m	69.1	70.4	69.9	57.4	45.6
26m	62.6	63.8	64.8	55.9	45.1
28m	57.1	58.1	59.0	54.6	44.7
30m	52.2	53.1	54.0	53.5	44.5
32m	47.3	48.2	49.0	50.1	
34m	43.0	43.8	44.5	45.3	
36m	39.3	40.0	40.6	41.2	
38m	36.1	36.7	37.2		
40m	33.3	33.7	34.1		
42m	30.9	31.2	31.5		
44m	28.6	29.0			
46m	20.2				
θ(°)	10°~83°	20°~83°	30°~83°	45°~83°	60°~83°
標準フック	150 t フック(2,250kg)				
巻掛本数	12				

(単位: ton)

■31mブーム+27mヘビーリフトジブ (S性能)

作業半径	10°	20°	30°	45°	60°
16m	90.0				
18m	90.0				
20m	85.4	70.7			
22m	78.9	66.4	56.4		
24m	71.5	62.5	53.6		
26m	64.9	59.1	51.2		
28m	59.2	56.1	48.9	38.8	
30m	54.3	53.4	46.9	37.6	29.3
32m	49.8	50.9	45.1	36.5	28.8
34m	45.4	46.7	43.5	35.6	28.4
36m	41.5	42.7	42.0	34.8	28.1
38m	38.1	39.2	40.2	34.1	27.9
40m	35.1	36.1	37.0	33.5	27.9
42m	32.5	33.3	34.1	33.0	
44m	30.1	30.9	31.5	32.3	
46m	28.0	28.6	29.2	29.8	
48m	26.1	26.6	27.1		
50m	24.4	24.8	25.2		
55m	15.7				
θ(°)	10°~83°	20°~83°	30°~83°	45°~83°	60°~83°
標準フック	90 t フック(2,200kg)				
巻掛本数	8				

(単位: ton)

■31mブーム+18mヘビーリフトジブ (A性能)

作業半径	10°	20°	30°	45°	60°
11m	125.0				
12m	122.9				
14m	113.5	108.4			
16m	97.6	99.8			
18m	84.1	86.5	80.6		
20m	70.9	72.9	75.0	61.1	
22m	60.7	62.5	64.3	59.1	46.4
24m	52.7	54.2	55.7	57.4	45.6
26m	46.1	47.5	48.8	50.5	45.1
28m	40.8	41.9	43.1	44.5	44.7
30m	36.3	37.3	38.3	39.5	40.2
32m	32.4	33.3	34.2	35.2	
34m	29.2	29.9	30.6	31.5	
36m	26.4	27.0	27.6	28.2	
38m	23.9	24.4	24.9		
40m	21.8	22.2	22.6		
42m	20.0	20.3	20.6		
44m	18.4	18.6			
46m	17.2				
θ(°)	10°~83°	20°~83°	30°~83°	45°~83°	60°~83°
標準フック	150 t フック(2,250kg)				
巻掛本数	12				

(単位: ton)

■31mブーム+27mヘビーリフトジブ (A性能)

作業半径	10°	20°	30°	45°	60°
16m	90.0				
18m	87.9				
20m	74.6	70.7			
22m	64.2	66.4	56.4		
24m	55.9	58.2	53.6		
26m	49.2	51.2	51.2		
28m	43.6	45.4	47.2	38.8	
30m	38.9	40.6	42.2	37.6	29.3
32m	34.9	36.4	37.9	36.5	28.8
34m	31.5	32.8	34.1	35.6	28.4
36m	28.5	29.7	30.9	32.4	28.1
38m	25.9	27.0	28.0	29.3	27.9
40m	23.6	24.6	25.5	26.6	27.3
42m	21.6	22.4	23.2	24.2	
44m	19.8	20.5	21.2	22.0	
46m	18.1	18.8	19.4	20.0	
48m	16.7	17.2	17.7		
50m	15.4	15.9	16.2		
55m	12.9				
θ(°)	10°~83°	20°~83°	30°~83°	45°~83°	60°~83°
標準フック	90 t フック(2,200kg)				
巻掛本数	8				

(単位: ton)

■31mブーム+18mヘビーリフトジブ (B性能)

作業半径	10°	20°	30°	45°	60°
11m	117.6				
12m	106.9				
14m	88.9	91.3			
16m	73.7	76.3			
18m	60.3	62.4	64.7		
20m	50.4	52.2	54.1	56.6	
22m	42.8	44.3	45.9	48.0	46.4
24m	36.7	38.1	39.4	41.3	42.6
26m	31.9	33.0	34.2	35.7	36.8
28m	27.8	28.8	29.9	31.2	32.0
30m	24.5	25.3	26.2	27.3	28.0
32m	21.6	22.4	23.1	24.0	
34m	19.2	19.8	20.5	21.2	
36m	17.1	17.6	18.2	18.8	
38m	15.3	15.7	16.2		
40m	13.7	14.1	14.4		
42m	12.4	12.6	12.9		
44m	11.3	11.4			
46m	10.4				
θ(°)	10°~83°	20°~83°	30°~83°	45°~83°	60°~83°
標準フック	150 t フック(2,250kg)				
巻掛本数	12				

(単位: ton)

■31mブーム+27mヘビーリフトジブ (B性能)

作業半径	10°	20°	30°	45°	60°
16m	77.7				
18m	63.9				
20m	53.7	56.5			
22m	45.8	48.3	50.6		
24m	39.6	41.7	43.8		
26m	34.5	36.4	38.3		
28m	30.3	32.0	33.6	35.9	
30m	26.8	28.3	29.8	31.8	29.3
32m	23.8	25.2	26.5	28.2	28.8
34m	21.2	22.5	23.6	25.2	26.4
36m	19.0	20.1	21.1	22.5	23.5
38m	17.1	18.0	18.9	20.1	20.9
40m	15.3	16.2	17.0	18.0	18.6
42m	13.8	14.6	15.3	16.2	
44m	12.5	13.1	13.7	14.5	
46m	11.2	11.8	12.4	12.9	
48m	10.2	10.7	11.1		
50m	9.1	9.6	10.0		
55m	6.9				
θ(°)	10°~83°	20°~83°	30°~83°	45°~83°	60°~83°
標準フック	90 t フック(2,200kg)				
巻掛本数	8				

(単位: ton)

■31mブーム+36mヘビーリフトジブ (S性能)

作業半径	10'	20'	30'	45'	60'
18m	70.0				
20m	70.0				
22m	68.1				
24m	63.0	53.2			
26m	58.6	50.1			
28m	54.7	47.4	40.6		
30m	51.3	44.9	38.8		
32m	48.3	42.7	37.1		
34m	45.6	40.7	35.6	28.1	
36m	42.6	38.8	34.2	27.3	
38m	39.2	37.1	32.9	26.5	
40m	36.1	35.6	31.7	25.8	20.1
42m	33.4	34.2	30.7	25.1	19.8
44m	30.9	32.1	29.7	24.5	19.5
46m	28.8	29.8	28.8	24.0	19.4
48m	26.8	27.7	28.0	23.6	19.3
50m	25.0	25.9	26.7	23.2	
55m	21.2	21.9	22.5	22.8	
60m	18.3	18.7	19.0		
θ(°)	10'~83'	20'~83'	30'~83'	45'~83'	60'~83'
標準フック	70tフック(1,900kg)				
巻掛本数	6				

(単位: ton)

■31mブーム+45mヘビーリフトジブ (S性能)

作業半径	10'	20'	30'	45'	60'
22m	47.0				
24m	47.0				
26m	47.0				
28m	47.0	43.0			
30m	47.0	40.6			
32m	44.0	38.4			
34m	41.4	36.4	31.4		
36m	39.0	34.6	30.0		
38m	36.9	33.0	28.7		
40m	35.0	31.5	27.6		
42m	33.2	30.1	26.5	20.9	
44m	31.6	28.8	25.5	20.3	
46m	30.1	27.7	24.6	19.7	
48m	28.0	26.6	23.8	19.2	14.6
50m	26.2	25.6	23.0	18.7	14.4
55m	22.2	23.1	21.3	17.7	14.0
60m	19.0	19.7	20.0	17.0	
65m	16.3	16.9	17.4		
70m	14.2	14.5			
θ(°)	10'~83'	20'~83'	30'~83'	45'~83'	60'~83'
標準フック	70tフック(1,900kg)				
巻掛本数	4				

(単位: ton)

■31mブーム+36mヘビーリフトジブ (A性能)

作業半径	10'	20'	30'	45'	60'
18m	70.0				
20m	70.0				
22m	65.9				
24m	57.5	53.2			
26m	50.7	50.1			
28m	45.0	47.4	40.6		
30m	40.2	42.4	38.8		
32m	36.2	38.1	37.1		
34m	32.7	34.5	35.6	28.1	
36m	29.6	31.2	32.9	27.3	
38m	26.9	28.4	29.9	26.5	
40m	24.6	25.9	27.3	25.8	20.1
42m	22.5	23.7	25.0	25.1	19.8
44m	20.6	21.7	22.9	24.4	19.5
46m	18.9	20.0	21.0	22.4	19.4
48m	17.4	18.3	19.3	20.5	19.3
50m	16.0	16.9	17.7	18.8	
55m	13.1	13.8	14.4	15.0	
60m	10.9	11.3	11.7		
θ(°)	10'~83'	20'~83'	30'~83'	45'~83'	60'~83'
標準フック	70tフック(1,900kg)				
巻掛本数	6				

(単位: ton)

■31mブーム+45mヘビーリフトジブ (A性能)

作業半径	10'	20'	30'	45'	60'
22m	47.0				
24m	47.0				
26m	47.0				
28m	47.0	43.0			
30m	42.2	40.6			
32m	38.0	38.4			
34m	34.4	36.4	31.4		
36m	31.3	33.3	30.0		
38m	28.5	30.4	28.7		
40m	26.1	27.8	27.6		
42m	23.9	25.5	26.5	20.9	
44m	22.0	23.4	24.9	20.3	
46m	20.2	21.6	22.9	19.7	
48m	18.6	19.9	21.1	19.2	14.6
50m	17.2	18.4	19.5	18.7	14.4
55m	14.1	15.1	16.0	17.3	14.0
60m	11.6	12.4	13.1	14.0	
65m	9.6	10.1	10.7		
70m	7.9	8.3			
θ(°)	10'~83'	20'~83'	30'~83'	45'~83'	60'~83'
標準フック	70tフック(1,900kg)				
巻掛本数	4				

(単位: ton)

■31mブーム+36mヘビーリフトジブ (B性能)

作業半径	10'	20'	30'	45'	60'
18m	65.9				
20m	55.5				
22m	47.4				
24m	41.1	43.8			
26m	35.9	38.3			
28m	31.6	33.8	35.9		
30m	28.0	30.0	31.9		
32m	24.9	26.7	28.5		
34m	22.3	23.9	25.5	27.8	
36m	20.0	21.5	22.9	25.0	
38m	18.0	19.3	20.7	22.6	
40m	16.2	17.4	18.7	20.4	20.1
42m	14.6	15.8	16.9	18.4	19.7
44m	13.2	14.3	15.3	16.7	17.8
46m	11.9	12.9	13.8	15.1	16.0
48m	10.8	11.7	12.5	13.6	14.4
50m	9.8	10.6	11.3	12.3	
55m	7.3	8.1	8.8	9.4	
60m	5.3	5.8	6.2		
θ(°)	10'~83'	20'~83'	30'~83'	45'~83'	60'~83'
標準フック	70tフック(1,900kg)				
巻掛本数	6				

(単位: ton)

■31mブーム+45mヘビーリフトジブ (B性能)

作業半径	10'	20'	30'	45'	60'
22m	47.0				
24m	43.2				
26m	37.9				
28m	33.5	36.0			
30m	29.8	32.1			
32m	26.6	28.7			
34m	23.9	25.9	27.8		
36m	21.5	23.3	25.1		
38m	19.4	21.1	22.8		
40m	17.6	19.1	20.7		
42m	15.9	17.4	18.8	20.9	
44m	14.5	15.8	17.1	19.0	
46m	13.1	14.4	15.6	17.3	
48m	11.9	13.1	14.2	15.8	14.6
50m	10.9	11.9	12.9	14.4	14.4
55m	8.5	9.4	10.2	11.4	12.2
60m	6.1	7.1	8.0	8.8	
65m			5.6		
θ(°)	10'~83'	20'~83'	30'~83'	45'~83'	60'~83'
標準フック	70tフック(1,900kg)				
巻掛本数	4				

(単位: ton)

■31mブーム+54mヘビーリフトジブ (S性能)

作業半径	10'	20'	30'	45'	60'
24m	34.0				
26m	34.0				
28m	34.0				
30m	34.0				
32m	34.0	31.2			
34m	32.9	30.2			
36m	31.8	29.3			
38m	30.8	28.5			
40m	29.8	27.4	23.7		
42m	29.0	26.1	22.7		
44m	27.6	24.9	21.8		
46m	26.3	23.8	20.9		
48m	25.0	22.8	20.1		
50m	23.9	21.9	19.4	15.2	
55m	21.4	19.8	17.7	14.1	
60m	19.3	18.1	16.4	13.2	9.9
65m	16.7	16.7	15.2	12.6	9.7
70m	14.4	15.1	14.3	12.1	
75m	12.5	13.0	13.4		
80m	10.6	11.1			
$\theta(^{\circ})$	10'~83'	20'~83'	30'~83'	45'~83'	60'~83'
標準フック	70 t フック(1,900kg)				
巻掛本数	4				

(単位: ton)

■31mブーム+63mヘビーリフトジブ (S性能)

作業半径	10'	20'	30'	45'	60'
26m	22.0				
28m	22.0				
30m	22.0				
32m	22.0				
34m	22.0				
36m	21.5				
38m	20.7	18.8			
40m	19.9	18.2			
42m	19.2	17.6			
44m	18.6	17.1			
46m	18.0	16.6	15.4		
48m	17.4	16.1	15.0		
50m	16.9	15.7	14.6		
55m	15.7	14.7	13.8		
60m	14.6	13.8	13.1	11.6	
65m	13.8	13.1	12.5	10.7	7.5
70m	13.0	12.5	12.1	10.0	7.2
75m	12.4	12.0	11.7	9.5	7.0
80m	10.9	11.5	11.0	9.1	
85m	9.5	9.9	10.3		
90m	6.9	7.8			
$\theta(^{\circ})$	10'~83'	20'~83'	30'~83'	45'~83'	60'~83'
標準フック	24 t フック(1,070kg)				
巻掛本数	2				

(単位: ton)

■31mブーム+54mヘビーリフトジブ (A性能)

作業半径	10'	20'	30'	45'	60'
24m	34.0				
26m	34.0				
28m	34.0				
30m	34.0				
32m	34.0	31.2			
34m	32.9	30.2			
36m	31.8	29.3			
38m	29.4	28.5			
40m	26.9	27.4	23.7		
42m	24.7	26.1	22.7		
44m	22.7	24.4	21.8		
46m	20.9	22.5	20.9		
48m	19.3	20.8	20.1		
50m	17.8	19.2	19.4	15.2	
55m	14.6	15.8	17.0	14.1	
60m	12.1	13.1	14.1	13.2	9.9
65m	9.9	10.8	11.6	12.6	9.7
70m	8.1	8.8	9.5	10.3	
75m	6.7	7.2	7.6		
80m	5.4	5.7			
$\theta(^{\circ})$	10'~83'	20'~83'	30'~83'	45'~83'	60'~83'
標準フック	70 t フック(1,900kg)				
巻掛本数	4				

(単位: ton)

■31mブーム+63mヘビーリフトジブ (A性能)

作業半径	10'	20'	30'	45'	60'
26m	22.0				
28m	22.0				
30m	22.0				
32m	22.0				
34m	22.0				
36m	21.5				
38m	20.7	18.8			
40m	19.9	18.2			
42m	19.2	17.6			
44m	18.6	17.1			
46m	18.0	16.6	15.4		
48m	17.4	16.1	15.0		
50m	16.9	15.7	14.6		
55m	15.1	14.7	13.8		
60m	12.5	13.7	13.1	11.6	
65m	10.3	11.3	12.4	10.7	7.5
70m	8.4	9.3	10.2	10.0	7.2
75m	6.9	7.6	8.4	9.4	7.0
80m	5.5	6.1	6.7	7.5	
85m	4.4	4.8	5.2		
90m	3.4	3.6			
$\theta(^{\circ})$	10'~83'	20'~83'	30'~83'	45'~83'	60'~83'
標準フック	24 t フック(1,070kg)				
巻掛本数	2				

(単位: ton)

■31mブーム+54mヘビーリフトジブ (B性能)

作業半径	10'	20'	30'	45'	60'
24m	34.0				
26m	34.0				
28m	34.0				
30m	30.7				
32m	27.5	29.9			
34m	24.7	27.0			
36m	22.3	24.4			
38m	20.2	22.1			
40m	18.3	20.1	21.9		
42m	16.6	18.3	20.0		
44m	15.1	16.7	18.2		
46m	13.7	15.2	16.7		
48m	12.5	13.9	15.3		
50m	11.4	12.7	14.0	15.2	
55m	9.0	10.1	11.2	12.8	
60m	6.7	7.9	8.9	10.2	9.9
65m		5.7	6.8	8.0	8.8
70m				5.7	
$\theta(^{\circ})$	20'~83'	22'~83'	30'~83'	45'~83'	60'~83'
標準フック	70 t フック(1,900kg)				
巻掛本数	4				

(単位: ton)

■31mブーム+63mヘビーリフトジブ (B性能)

作業半径	10'	20'	30'	45'	60'
26m	22.0				
28m	22.0				
30m	22.0				
32m	22.0				
34m	22.0				
36m	21.5				
38m	20.7	18.8			
40m	18.9	18.2			
42m	17.2	17.6			
44m	15.7	17.1			
46m	14.3	16.0	15.4		
48m	13.0	14.6	15.0		
50m	11.9	13.4	14.6		
55m	9.4	10.7	12.0		
60m	7.2	8.5	9.7	11.3	
65m	5.1	6.4	7.7	9.1	7.5
70m	3.4	4.5	5.6	7.2	7.2
75m			3.8	5.1	5.9
80m				3.0	
$\theta(^{\circ})$	27'~83'	28'~83'	36'~83'	45'~83'	60'~83'
標準フック	24 t フック(1,070kg)				
巻掛本数	2				

(単位: ton)

■31mブーム+72mヘビーリフトジブ (S性能)

作業半径	10'	20'	30'	45'	60'
28m	16.0				
30m	15.5				
32m	14.7				
34m	14.0				
36m	13.4				
38m	12.8				
40m	12.2	10.9			
42m	11.7	10.5			
44m	11.2	10.1			
46m	10.7	9.7			
48m	10.3	9.3			
50m	9.9	9.0			
55m	9.0	8.2	7.5		
60m	8.2	7.5	6.9		
65m	7.5	7.0	6.5	5.9	
70m	6.9	6.5	6.1	5.6	
75m	6.4	6.1	5.7	5.4	4.6
80m	6.0	5.7	5.5	5.3	4.4
85m	5.7	5.5	5.3	5.3	4.3
90m	5.4	5.3	5.3	5.3	
95m	5.3	5.3	5.3		
100m	3.3				
θ(°)	10~83°	20~83°	30~83°	45~83°	60~83°
標準フック	24 t フック(1,070kg)				
巻掛本数	2				

(単位: ton)

■31mブーム+18mヘビーリフトジブ (D性能)

作業半径	10'	20'	30'	45'	60'
11m	87.0				
12m	77.9				
14m	63.7	66.2			
16m	52.2	54.4			
18m	42.4	44.2	46.1		
20m	35.2	36.7	38.3	40.4	
22m	29.6	31.0	32.3	34.1	35.4
24m	25.2	26.4	27.5	29.0	30.1
26m	21.7	22.7	23.7	24.9	25.8
28m	18.8	19.6	20.5	21.6	22.3
30m	16.3	17.1	17.8	18.7	19.3
32m	14.3	14.9	15.5	16.3	
34m	12.5	13.1	13.6	14.2	
36m	11.0	11.5	11.9	12.4	
38m	9.7	10.1	10.4		
40m	8.6	8.9	9.2		
42m	7.6	7.8	8.1		
44m	6.8	7.0			
46m	6.3				
θ(°)	10~83°	20~83°	30~83°	45~83°	60~83°
標準フック	150 t フック(2,250kg)				
巻掛本数	12				

(単位: ton)

■31mブーム+27mヘビーリフトジブ (D性能)

作業半径	10'	20'	30'	45'	60'
16m	55.6				
18m	45.5				
20m	38.0	40.3			
22m	32.2	34.2	36.2		
24m	27.6	29.4	31.1		
26m	23.9	25.5	27.0		
28m	20.9	22.3	23.6	25.5	
30m	18.3	19.5	20.7	22.4	23.8
32m	16.1	17.2	18.3	19.8	20.9
34m	14.2	15.2	16.2	17.5	18.5
36m	12.6	13.5	14.3	15.5	16.3
38m	11.2	12.0	12.7	13.7	14.4
40m	9.9	10.6	11.3	12.1	12.6
42m	8.8	9.4	10.0	10.7	
44m	7.8	8.4	8.9	9.5	
46m	6.9	7.4	7.9	8.3	
48m	6.2	6.6	6.9		
50m			6.1		
θ(°)	10~83°	20~83°	30~83°	45~83°	60~83°
標準フック	90 t フック(2,200kg)				
巻掛本数	8				

(単位: ton)

■31mブーム+72mヘビーリフトジブ (A性能)

作業半径	10'	20'	30'	45'	60'
28m	16.0				
30m	15.5				
32m	14.7				
34m	14.0				
36m	13.4				
38m	12.8				
40m	12.2	10.9			
42m	11.7	10.5			
44m	11.2	10.1			
46m	10.7	9.7			
48m	10.3	9.3			
50m	9.9	9.0			
55m	9.0	8.2	7.5		
60m	8.2	7.5	6.9		
65m	7.5	7.0	6.5	5.9	
70m	6.9	6.5	6.1	5.6	
75m	5.9	6.1	5.7	5.4	4.6
80m	4.7	5.5	5.5	5.3	4.4
85m	3.6	4.3	5.1	5.3	4.3
90m		3.3	4.0	4.8	
95m			3.0		
θ(°)	10~83°	20~83°	30~83°	45~83°	60~83°
標準フック	24 t フック(1,070kg)				
巻掛本数	2				

(単位: ton)

■31mブーム+36mヘビーリフトジブ (D性能)

作業半径	10'	20'	30'	45'	60'
18m	47.1				
20m	39.4				
22m	33.5				
24m	28.9	31.1			
26m	25.1	27.1			
28m	21.9	23.7	25.5		
30m	19.3	20.9	22.5		
32m	17.0	18.5	20.0		
34m	15.1	16.4	17.8	19.7	
36m	13.4	14.6	15.8	17.6	
38m	11.9	13.1	14.2	15.7	
40m	10.6	11.7	12.7	14.1	15.3
42m	9.5	10.4	11.3	12.6	13.7
44m	8.4	9.3	10.1	11.3	12.2
46m	7.5	8.3	9.1	10.1	10.9
48m	6.7	7.4	8.1	9.0	9.6
50m	5.9	6.6	7.2	8.0	
55m			5.3	5.8	
θ(°)	22~83°	22~83°	30~83°	45~83°	60~83°
標準フック	70 t フック(1,900kg)				
巻掛本数	6				

(単位: ton)

■31mブーム+45mヘビーリフトジブ (D性能)

作業半径	10'	20'	30'	45'	60'
22m	35.4				
24m	30.6				
26m	26.7				
28m	23.5	25.6			
30m	20.7	22.7			
32m	18.4	20.2			
34m	16.4	18.0	19.6		
36m	14.7	16.2	17.6		
38m	13.1	14.5	15.9		
40m	11.8	13.0	14.3		
42m	10.6	11.7	12.9	14.6	
44m	9.5	10.6	11.7	13.2	
46m	8.5	9.5	10.5	12.0	
48m	7.6	8.6	9.5	10.8	12.0
50m	6.8	7.7	8.5	9.8	10.8
55m	5.1	5.8	6.5	7.5	8.2
60m				5.5	
θ(°)	28~83°	28~83°	30~83°	45~83°	60~83°
標準フック	70 t フック(1,900kg)				
巻掛本数	4				

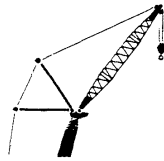
(単位: ton)

■31mブーム+72mヘビーリフトジブ (B性能)

作業半径	10'	20'	30'	45'	60'
28m	16.0				
30m	15.5				
32m	14.7				
34m	14.0				
36m	13.4				
38m	12.8				
40m	12.2	10.9			
42m	11.7	10.5			
44m	11.2	10.1			
46m	10.7	9.7			
48m	10.3	9.3			
50m	9.9	9.0			
55m	8.4	8.2	7.5		
60m	6.0	7.5	6.9		
65m	4.0	5.5	6.5	5.9	
70m		3.7	5.1	5.6	
75m			3.4	5.3	4.6
80m				3.5	4.4
85m					3.0
θ(°)	50~83°	52~83°	52~83°	53~83°	60~83°
標準フック	24 t フック(1,070kg)				
巻掛本数	2				

(単位: ton)

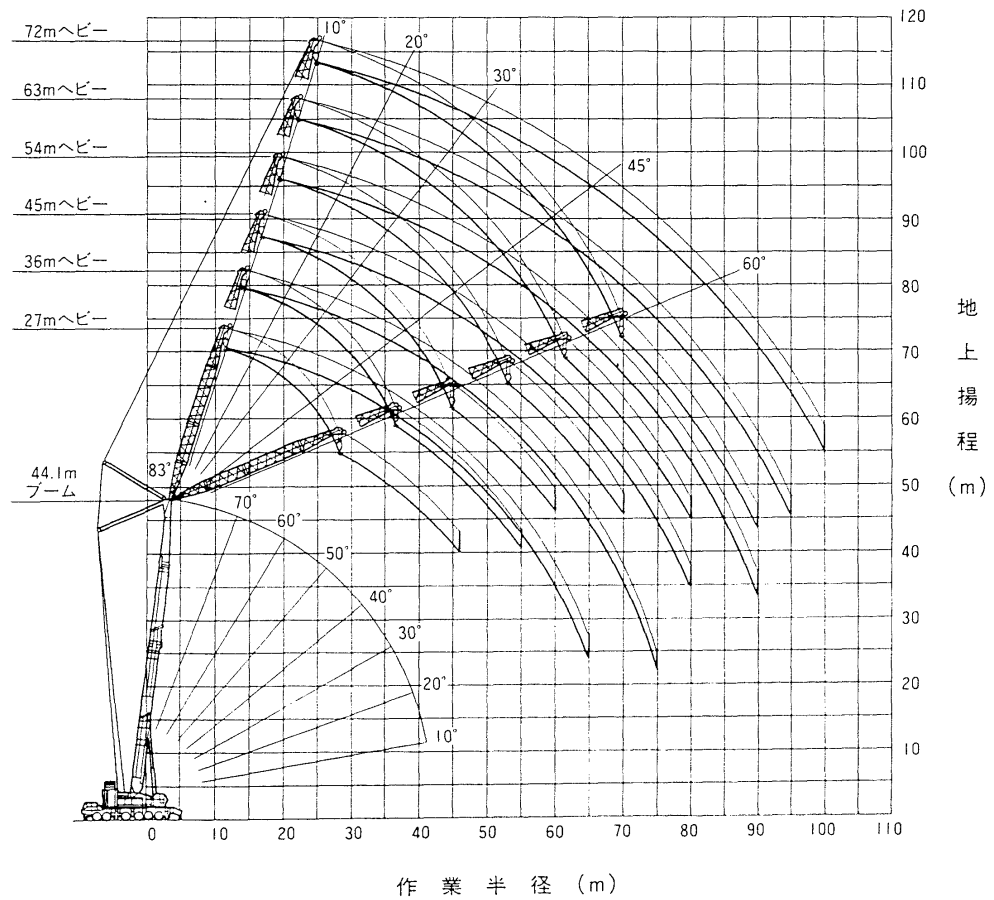
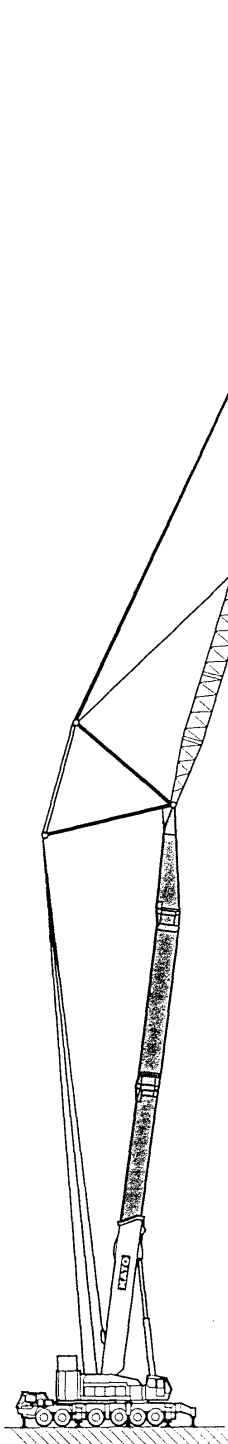
■作業範囲図



[ヘビーリフトジブ]

ブーム長さ 44.1m
 (22.35mベースブーム+13.1mEXブーム
 +8.65mベースブラケット)

- 44.1mブーム+72mヘビーリフトジブ(オフセット10°)
- 44.1mブーム+63mヘビーリフトジブ(オフセット10°)
- 44.1mブーム+54mヘビーリフトジブ(オフセット10°)
- 44.1mブーム+45mヘビーリフトジブ(オフセット10°)
- 44.1mブーム+36mヘビーリフトジブ(オフセット10°)
- 44.1mブーム+27mヘビーリフトジブ(オフセット10°)
- 44.1mブーム+72mヘビーリフトジブ(オフセット60°)
- 44.1mブーム+63mヘビーリフトジブ(オフセット60°)
- 44.1mブーム+54mヘビーリフトジブ(オフセット60°)
- 44.1mブーム+45mヘビーリフトジブ(オフセット60°)
- 44.1mブーム+36mヘビーリフトジブ(オフセット60°)
- 44.1mブーム+27mヘビーリフトジブ(オフセット60°)



注) 本図はベースブーム及びジブのたわみを含んでいません。

■44.1mブーム+27mヘビーリフトジブ (S性能)

作業半径	10'	20'	30'	45'	60'
18m	77.0				
20m	71.0				
22m	65.2	67.6			
24m	59.6	61.7			
26m	54.4	56.3	55.4		
28m	49.8	51.6	53.3		
30m	45.9	47.4	49.0	41.0	
32m	42.4	43.8	45.2	40.0	
34m	39.2	40.6	41.9	39.1	30.9
36m	36.4	37.7	38.8	38.2	30.6
38m	33.9	35.0	36.1	37.5	30.2
40m	31.7	32.7	33.7	35.0	30.0
42m	29.6	30.5	31.4	32.7	29.8
44m	27.7	28.6	29.4	30.5	29.7
46m	26.0	26.8	27.5	28.5	29.1
48m	24.0	25.0	25.8	26.7	
50m	22.2	23.1	23.9	24.7	
55m	18.1	18.8	19.4	19.8	
60m	14.8	15.3	15.6		
65m	11.8	12.2			
θ(°)	10'~83'	20'~83'	30'~83'	45'~83'	60'~83'
標準フック	90 tフック(2,200kg)				
巻掛本数	8				

(単位: ton)

■44.1mブーム+36mヘビーリフトジブ (S性能)

作業半径	10'	20'	30'	45'	60'
22m	56.0				
24m	56.0				
26m	54.4	54.0			
28m	50.6	51.3			
30m	46.9	48.8			
32m	43.3	45.1	40.1		
34m	40.1	41.8	38.7		
36m	37.3	38.8	37.4		
38m	34.7	36.2	36.1	28.8	
40m	32.4	33.8	35.0	28.1	
42m	30.3	31.6	32.8	27.5	21.5
44m	28.4	29.6	30.7	26.9	21.2
46m	26.6	27.7	28.8	26.4	21.0
48m	25.0	26.0	27.0	25.9	20.8
50m	23.5	24.5	25.4	25.5	20.7
55m	19.5	20.6	21.6	22.8	20.6
60	16.1	17.0	17.8	18.6	
65m	13.3	14.0	14.5		
70m	10.9	11.4	11.7		
75m	7.6	8.0			
θ(°)	10'~83'	20'~83'	30'~83'	45'~83'	60'~83'
標準フック	70 tフック(1,900kg)				
巻掛本数	6				

(単位: ton)

■44.1mブーム+27mヘビーリフトジブ (A性能)

作業半径	10'	20'	30'	45'	60'
18m	77.0				
20m	71.0				
22m	65.1	67.6			
24m	56.4	59.6			
26m	49.3	52.2	54.9		
28m	43.4	46.0	48.4		
30m	38.5	40.8	43.0	41.0	
32m	34.3	36.4	38.4	40.0	
34m	30.7	32.6	34.4	36.7	30.9
36m	27.5	29.2	30.9	33.0	30.6
38m	24.7	26.3	27.8	29.7	30.2
40m	22.2	23.7	25.0	26.7	27.8
42m	20.0	21.4	22.6	24.1	25.0
44m	18.1	19.3	20.4	21.7	22.4
46m	16.3	17.4	18.4	19.5	20.1
48m	14.7	15.7	16.6	17.6	
50m	13.2	14.1	14.9	15.7	
55m	10.1	10.7	11.3	11.8	
60m	7.5	8.0	8.3		
θ(°)	20'~83'	25'~83'	30'~83'	45'~83'	60'~83'
標準フック	90 tフック(2,200kg)				
巻掛本数	8				

(単位: ton)

■44.1mブーム+36mヘビーリフトジブ (A性能)

作業半径	10'	20'	30'	45'	60'
22m	56.0				
24m	56.0				
26m	51.6	54.0			
28m	45.7	48.9			
30m	40.6	43.6			
32m	36.3	39.0	40.1		
34m	32.6	35.1	37.5		
36m	29.4	31.6	33.9		
38m	26.5	28.6	30.6	28.8	
40m	24.0	25.9	27.8	28.1	
42m	21.7	23.5	25.2	27.5	21.5
44m	19.7	21.4	22.9	25.1	21.2
46m	17.8	19.4	20.9	22.8	21.0
48m	16.2	17.6	19.0	20.7	20.8
50m	14.7	16.0	17.2	18.8	19.9
55m	11.4	12.5	13.5	14.7	15.3
60	8.8	9.6	10.4	11.2	
65m	6.6	7.2	7.8		
70m		5.2	5.5		
θ(°)	20'~83'	22'~83'	30'~83'	45'~83'	60'~83'
標準フック	70 tフック(1,900kg)				
巻掛本数	6				

(単位: ton)

■44.1mブーム+27mヘビーリフトジブ (B性能)

作業半径	10'	20'	30'	45'	60'
18m	65.8				
20m	54.9				
22m	46.6	49.9			
24m	40.0	42.9			
26m	34.6	37.2	39.7		
28m	30.2	32.5	34.7		
30m	26.4	28.5	30.5	33.2	
32m	23.2	25.2	26.9	29.3	
34m	20.5	22.2	23.8	26.0	27.6
36m	18.1	19.7	21.1	23.0	24.4
38m	16.0	17.4	18.7	20.4	21.6
40m	14.1	15.4	16.6	18.1	19.1
42m	12.4	13.6	14.7	16.1	16.9
44m	10.7	12.0	13.0	14.2	14.9
46m	9.0	10.4	11.5	12.5	13.0
48m	7.5	8.7	9.8	11.0	
50m	6.1	7.2	8.2	9.3	
θ(°)	40'~83'	43'~83'	45'~83'	47'~83'	60'~83'
標準フック	90 tフック(2,200kg)				
巻掛本数	8				

(単位: ton)

■44.1mブーム+36mヘビーリフトジブ (B性能)

作業半径	10'	20'	30'	45'	60'
22m	49.1				
24m	42.3				
26m	36.8	40.1			
28m	32.2	35.2			
30m	28.4	31.1			
32m	25.1	27.5	29.9		
34m	22.2	24.5	26.7		
36m	19.8	21.8	23.8		
38m	17.6	19.5	21.3	23.9	
40m	15.7	17.4	19.1	21.4	
42m	13.9	15.6	17.1	19.2	20.9
44m	12.4	13.9	15.3	17.3	18.7
46m	10.9	12.4	13.7	15.5	16.8
48m	9.3	11.0	12.2	13.8	14.9
50m	7.9	9.6	10.9	12.3	13.3
55m		6.2	7.5	8.9	9.6
60				5.4	
θ(°)	49'~83'	49'~83'	50'~83'	50'~83'	60'~83'
標準フック	70 tフック(1,900kg)				
巻掛本数	6				

(単位: ton)

■44.1mブーム+45mヘビーリフトジブ (S性能)

作業半径	10'	20'	30'	45'	60'
24m	40.0				
26m	40.0				
28m	40.0				
30m	40.0				
32m	40.0	40.0			
34m	40.0	39.5			
36m	37.8	37.7			
38m	35.4	36.1	31.1		
40m	33.1	34.6	30.0		
42m	30.9	32.5	29.0		
44m	29.0	30.4	28.0		
46m	27.2	28.6	27.1	21.6	
48m	25.6	26.8	26.3	21.1	
50m	24.1	25.2	25.5	20.6	15.8
55m	20.7	21.8	22.8	19.6	15.3
60m	17.2	18.4	19.6	18.7	15.0
65m	14.3	15.3	16.3	17.4	
70m	11.9	12.7	13.4	14.2	
75m	9.8	10.4	10.9		
80m	8.0	8.4	8.7		
$\theta(^{\circ})$	10'~83'	20'~83'	30'~83'	45'~83'	60'~83'
標準フック	70 t フック(1,900kg)				
巻掛本数	4				

(単位: ton)

■44.1mブーム+54mヘビーリフトジブ (S性能)

作業半径	10'	20'	30'	45'	60'
28m	32.0				
30m	32.0				
32m	32.0				
34m	32.0				
36m	32.0	29.9			
38m	32.0	29.1			
40m	31.4	28.4			
42m	30.4	27.7			
44m	28.7	27.0	23.5		
46m	27.1	26.1	22.7		
48m	25.6	25.0	21.9		
50m	24.1	24.1	21.2		
55m	20.7	21.9	19.6	15.6	
60m	17.8	19.0	18.2	14.7	11.1
65m	14.9	16.2	17.0	14.0	10.7
70m	12.4	13.5	14.6	13.4	10.5
75m	10.3	11.2	12.1	12.9	
80m	8.4	9.2	9.9	10.6	
85m	6.7	7.4	7.9		
90m	5.1	5.6			
$\theta(^{\circ})$	10'~83'	20'~83'	30'~83'	45'~83'	60'~83'
標準フック	70 t フック(1,900kg)				
巻掛本数	4				

(単位: ton)

■44.1mブーム+45mヘビーリフトジブ (A性能)

作業半径	10'	20'	30'	45'	60'
24m	40.0				
26m	40.0				
28m	40.0				
30m	40.0				
32m	38.1	40.0			
34m	34.3	37.3			
36m	31.0	33.7			
38m	28.0	30.6	31.1		
40m	25.5	27.9	30.0		
42m	23.1	25.4	27.6		
44m	21.1	23.2	25.2		
46m	19.2	21.1	23.0	21.6	
48m	17.5	19.3	21.1	21.1	
50m	15.9	17.7	19.3	20.6	15.8
55m	12.6	14.1	15.4	17.3	15.3
60m	9.9	11.1	12.2	13.7	14.7
65m	7.6	8.6	9.5	10.7	
70m	5.7	6.5	7.2	8.0	
75m			5.2		
$\theta(^{\circ})$	35'~83'	39'~83'	39'~83'	45'~83'	60'~83'
標準フック	70 t フック(1,900kg)				
巻掛本数	4				

(単位: ton)

■44.1mブーム+54mヘビーリフトジブ (A性能)

作業半径	10'	20'	30'	45'	60'
28m	32.0				
30m	32.0				
32m	32.0				
34m	32.0				
36m	31.8	29.9			
38m	28.9	29.1			
40m	26.2	28.4			
42m	23.9	26.5			
44m	21.8	24.2	23.5		
46m	19.9	22.2	22.7		
48m	18.2	20.3	21.9		
50m	16.6	18.6	20.6		
55m	13.2	15.0	16.7	15.6	
60m	10.4	12.0	13.4	14.7	11.1
65m	8.1	9.4	10.7	12.4	10.7
70m	6.2	7.3	8.4	9.7	10.5
75m		5.4	6.3	7.4	
80m				5.2	
$\theta(^{\circ})$	43'~83'	43'~83'	45'~83'	45'~83'	60'~83'
標準フック	70 t フック(1,900kg)				
巻掛本数	4				

(単位: ton)

■44.1mブーム+45mヘビーリフトジブ (B性能)

作業半径	10'	20'	30'	45'	60'
24m	40.0				
26m	38.6				
28m	34.0				
30m	30.0				
32m	26.7	29.6			
34m	23.8	26.5			
36m	21.2	23.7			
38m	19.0	21.3	23.6		
40m	17.0	19.2	21.3		
42m	15.2	17.3	19.2		
44m	13.6	15.5	17.4		
46m	12.2	14.0	15.7	18.1	
48m	10.9	12.6	14.2	16.4	
50m	9.4	11.3	12.8	14.8	15.8
55m	6.3	8.1	9.7	11.4	12.6
60m		5.2	6.6	8.5	9.4
65m				5.4	
$\theta(^{\circ})$	50'~83'	50'~83'	54'~83'	54'~83'	60'~83'
標準フック	70 t フック(1,900kg)				
巻掛本数	4				

(単位: ton)

■44.1mブーム+54mヘビーリフトジブ (B性能)

作業半径	10'	20'	30'	45'	60'
28m	32.0				
30m	31.0				
32m	27.5				
34m	24.6				
36m	22.0	24.9			
38m	19.7	22.4			
40m	17.7	20.3			
42m	15.9	18.3			
44m	14.3	16.5	18.7		
46m	12.8	14.9	17.0		
48m	11.5	13.5	15.4		
50m	10.2	12.2	14.0		
55m	7.0	9.2	10.9	13.1	
60m		6.3	8.1	10.2	11.1
65m			5.4	7.6	8.9
70m					5.9
$\theta(^{\circ})$	56'~83'	56'~83'	57'~83'	58'~83'	60'~83'
標準フック	70 t フック(1,900kg)				
巻掛本数	4				

(単位: ton)

■44.1mブーム+63mヘビーリフトジブ (S性能)

作業半径	10'	20'	30'	45'	60'
30m	22.0				
32m	22.0				
34m	22.0				
36m	22.0				
38m	21.6				
40m	20.9				
42m	20.2	18.0			
44m	19.6	17.5			
46m	19.0	17.1			
48m	18.4	16.6			
50m	17.9	16.2	14.8		
55m	16.7	15.2	14.0		
60m	15.6	14.4	13.3	12.2	
65m	14.7	13.6	12.7	11.8	
70m	13.2	13.0	12.3	11.4	8.2
75m	11.0	12.2	11.9	10.8	7.9
80m	9.1	10.1	11.1	10.3	7.8
85m	7.4	8.3	9.1	9.9	
90m	5.7	6.6	7.3	8.0	
95m	4.2	4.9	5.4		
100m		3.3			
$\theta(^{\circ})$	23'~83'	23'~83'	30'~83'	45'~83'	60'~83'
標準フック	24 t フック(1,070kg)				
巻掛本数	2				

(単位: ton)

■44.1mブーム+72mヘビーリフトジブ (S性能)

作業半径	10'	20'	30'	45'	60'
32m	15.0				
34m	14.6				
36m	13.9				
38m	13.4				
40m	12.8				
42m	12.3				
44m	11.8				
46m	11.4	9.9			
48m	10.9	9.5			
50m	10.5	9.2			
55m	9.6	8.5	7.5		
60m	8.8	7.8	7.0		
65m	8.1	7.3	6.5		
70m	7.5	6.8	6.2	5.5	
75m	6.9	6.3	5.8	5.3	
80m	6.5	6.0	5.5	5.1	5.0
85m	6.1	5.6	5.3	5.0	5.0
90m	5.7	5.4	5.2	5.0	4.9
95m	4.7	5.2	5.1	5.0	
100m	3.4	4.2	4.9	5.0	
$\theta(^{\circ})$	25'~83'	32'~83'	34'~83'	45'~83'	60'~83'
標準フック	24 t フック(1,070kg)				
巻掛本数	2				

(単位: ton)

■44.1mブーム+63mヘビーリフトジブ (A性能)

作業半径	10'	20'	30'	45'	60'
30m	22.0				
32m	22.0				
34m	22.0				
36m	22.0				
38m	21.6				
40m	20.9				
42m	20.2	18.0			
44m	19.6	17.5			
46m	19.0	17.1			
48m	18.4	16.6			
50m	17.6	16.2	14.8		
55m	14.2	15.2	14.0		
60m	11.3	13.1	13.3	12.2	
65m	9.0	10.5	12.1	11.8	
70m	7.0	8.3	9.7	11.4	8.2
75m	5.2	6.4	7.6	9.1	7.9
80m	3.7	4.7	5.7	7.0	7.8
85m		3.3	4.1	5.1	
90m				3.2	
$\theta(^{\circ})$	42'~83'	42'~83'	45'~83'	45'~83'	60'~83'
標準フック	24 t フック(1,070kg)				
巻掛本数	2				

(単位: ton)

■44.1mブーム+72mヘビーリフトジブ (A性能)

作業半径	10'	20'	30'	45'	60'
32m	15.0				
34m	14.6				
36m	13.9				
38m	13.4				
40m	12.8				
42m	12.3				
44m	11.8				
46m	11.4	9.9			
48m	10.9	9.5			
50m	10.5	9.2			
55m	9.6	8.5	7.5		
60m	8.8	7.8	7.0		
65m	8.1	7.3	6.5		
70m	7.5	6.8	6.2	5.5	
75m	5.7	6.3	5.8	5.3	
80m	4.2	5.5	5.5	5.1	5.0
85m		4.0	5.1	5.0	5.0
90m			3.6	4.8	4.9
95m				3.2	
$\theta(^{\circ})$	48'~83'	49'~83'	49'~83'	49'~83'	60'~83'
標準フック	24 t フック(1,070kg)				
巻掛本数	2				

(単位: ton)

■44.1mブーム+63mヘビーリフトジブ (B性能)

作業半径	10'	20'	30'	45'	60'
30m	22.0				
32m	22.0				
34m	22.0				
36m	22.0				
38m	20.9				
40m	18.8				
42m	17.0	18.0			
44m	15.3	17.5			
46m	13.8	16.2			
48m	12.5	14.7			
50m	11.2	13.4	14.8		
55m	8.1	10.4	12.2		
60m	5.5	7.7	9.6	11.9	
65m		5.1	7.1	9.3	
70m			4.7	7.0	8.2
75m				4.5	6.0
80m					3.3
$\theta(^{\circ})$	58'~83'	61'~83'	62'~83'	62'~83'	62'~83'
標準フック	24 t フック(1,070kg)				
巻掛本数	2				

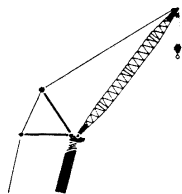
(単位: ton)

■44.1mブーム+72mヘビーリフトジブ (B性能)

作業半径	10'	20'	30'	45'	60'
32m	15.0				
34m	14.6				
36m	13.9				
38m	13.4				
40m	12.8				
42m	12.3				
44m	11.8				
46m	11.4	9.9			
48m	10.9	9.5			
50m	10.5	9.2			
55m	8.9	8.5	7.5		
60m	6.2	7.8	7.0		
65m		6.1	6.5		
70m		3.9	5.9	5.5	
75m			3.8	5.3	
80m				4.1	5.0
85m					3.5
$\theta(^{\circ})$	61'~83'	62'~83'	64'~83'	67'~83'	68'~83'
標準フック	24 t フック(1,070kg)				
巻掛本数	2				

(単位: ton)

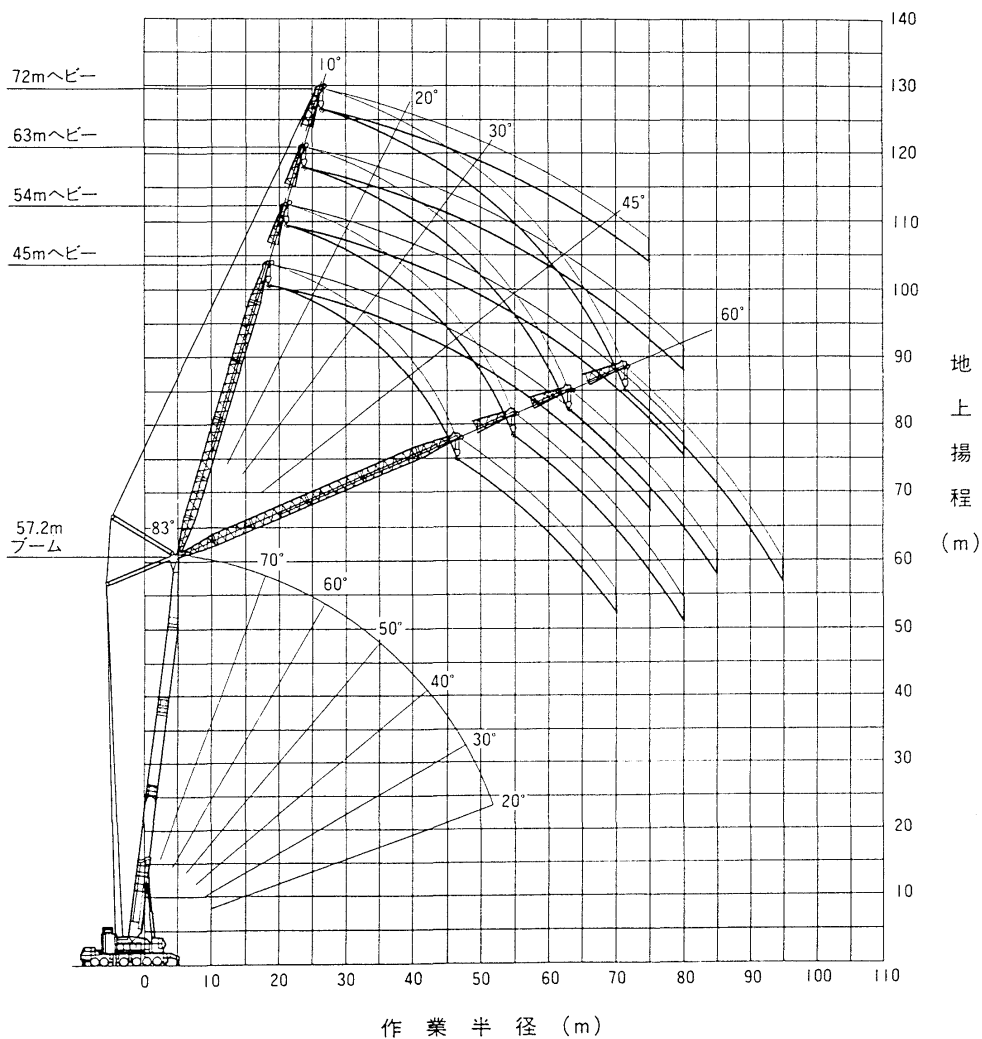
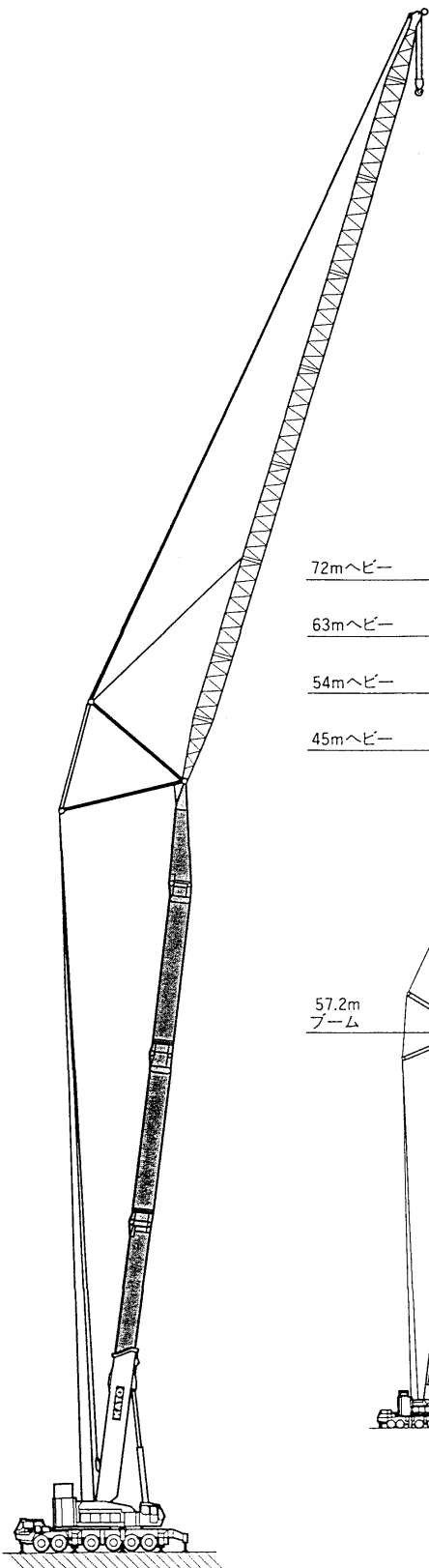
■作業範囲図



[ヘビーリフトジブ]

ブーム長さ 57.2m
 (22.35mベースブーム + 13.1m × 2EXブーム
 + 8.65mベースブラケット)

- 57.2mブーム + 72mヘビーリフトジブ (オフセット10°)
- 57.2mブーム + 63mヘビーリフトジブ (オフセット10°)
- 57.2mブーム + 54mヘビーリフトジブ (オフセット10°)
- 57.2mブーム + 45mヘビーリフトジブ (オフセット10°)
- 57.2mブーム + 72mヘビーリフトジブ (オフセット60°)
- 57.2mブーム + 63mヘビーリフトジブ (オフセット60°)
- 57.2mブーム + 54mヘビーリフトジブ (オフセット60°)
- 57.2mブーム + 45mヘビーリフトジブ (オフセット60°)



注) 本図はベースブーム及びジブのたわみを含んでいません。

■57.2mブーム+45mヘビーリフトジブ (S性能)

作業半径	10'	20'	30'	45'	60'
28m	31.0				
30m	31.0				
32m	28.8				
34m	26.7	29.0			
36m	24.8	27.0			
38m	23.1	25.1			
40m	21.5	23.4	25.5		
42m	20.0	21.8	23.8		
44m	18.7	20.4	22.2		
46m	17.4	19.0	20.7		
48m	16.2	17.8	19.4	21.9	
50m	15.1	16.6	18.1	20.5	
55m	12.7	13.9	15.3	17.3	16.1
60m	10.6	11.7	12.8	14.6	15.7
65m	8.8	9.7	10.7	12.2	13.1
70m	7.2	8.0	8.9	10.1	10.7
75m	5.6	6.6	7.3	8.2	
80			5.5	6.3	
θ(°)	41'~83'	45'~83'	45'~83'	45'~83'	60'~83'
標準フック	70 t フック(1,900kg)				
巻掛本数	4				

(単位: ton)

■57.2mブーム+54mヘビーリフトジブ (S性能)

作業半径	10'	20'	30'	45'	60'
30m	22.0				
32m	22.0				
34m	22.0				
36m	22.0				
38m	22.0	22.0			
40m	20.8	22.0			
42m	19.4	21.5			
44m	18.1	20.1			
46m	16.9	18.8	20.8		
48m	15.8	17.6	19.5		
50m	14.7	16.4	18.2		
55m	12.3	13.9	15.4	18.0	
60m	10.3	11.6	13.0	15.2	
65m	8.5	9.7	11.0	12.8	12.4
70m	7.0	8.0	9.1	10.7	12.1
75m	5.6	6.5	7.5	8.9	10.0
80m	4.4	5.2	6.0	7.2	7.8
85m		3.6	4.7	5.6	
90m			3.1	3.9	
θ(°)	44'~83'	45'~83'	45'~83'	45'~83'	60'~83'
標準フック	24 t フック(1,070kg)				
巻掛本数	2				

(単位: ton)

■57.2mブーム+45mヘビーリフトジブ (A性能)

作業半径	10'	20'	30'	45'	60'
28m	31.0				
30m	31.0				
32m	28.8				
34m	26.7	29.0			
36m	24.8	27.0			
38m	23.1	25.1			
40m	21.5	23.4	25.5		
42m	20.0	21.8	23.8		
44m	18.7	20.4	22.2		
46m	16.7	19.0	20.7		
48m	15.0	17.4	19.4	21.9	
50m	13.4	15.7	17.9	20.5	
55m	9.9	11.9	13.8	16.3	16.1
60m	7.0	8.8	10.4	12.5	14.0
65m		6.2	7.5	9.3	10.4
70m			5.1	6.5	
θ(°)	54'~83'	54'~83'	54'~83'	54'~83'	60'~83'
標準フック	70 t フック(1,900kg)				
巻掛本数	4				

(単位: ton)

■57.2mブーム+54mヘビーリフトジブ (A性能)

作業半径	10'	20'	30'	45'	60'
30m	22.0				
32m	22.0				
34m	22.0				
36m	22.0				
38m	22.0	22.0			
40m	20.8	22.0			
42m	19.4	21.5			
44m	18.1	20.1			
46m	16.9	18.8	20.8		
48m	15.8	17.6	19.5		
50m	14.7	16.4	18.2		
55m	11.3	13.7	15.4	18.0	
60m	8.4	10.5	12.5	15.2	
65m	5.9	7.8	9.5	11.8	12.4
70m	3.8	5.5	7.0	9.0	10.4
75m		3.5	4.8	6.4	7.4
80m				4.2	4.8
θ(°)	51'~83'	53'~83'	53'~83'	54'~83'	60'~83'
標準フック	24 t フック(1,070kg)				
巻掛本数	2				

(単位: ton)

■57.2mブーム+63mヘビーリフトジブ (S性能)

作業半径	10'	20'	30'	45'	60'
34m	18.0				
36m	18.0				
38m	18.0				
40m	18.0				
42m	18.0				
44m	16.9	18.0			
46m	15.7	17.7			
48m	14.6	16.7			
50m	13.6	15.6			
55m	11.3	13.1	14.4		
60m	9.4	10.9	12.6		
65m	7.7	9.1	10.5	11.9	
70m	6.2	7.4	8.7	10.8	8.8
75m	4.8	6.0	7.1	8.9	8.5
80m	3.7	4.7	5.7	7.3	8.3
85m		3.5	4.4	5.8	6.8
90m			3.3	4.4	
95m				3.1	
θ(°)	48'~83'	50'~83'	50'~83'	50'~83'	60'~83'
標準フック	24 t フック(1,070kg)				
巻掛本数	2				

(単位: ton)

■57.2mブーム+72mヘビーリフトジブ (S性能)

作業半径	10'	20'	30'	45'	60'
36m	14.5				
38m	14.1				
40m	13.6				
42m	13.1				
44m	12.6				
46m	12.1				
48m	11.7	9.9			
50m	11.3	9.6			
55m	10.2	8.9			
60m	8.3	8.3	7.2		
65m	6.7	7.7	6.8		
70m	5.2	6.7	6.4	5.5	
75m	3.9	5.2	6.1	5.3	
80m		4.0	5.2	5.2	4.9
85m			4.0	5.0	4.9
90m				4.4	4.9
95m				3.1	4.0
θ(°)	56'~83'	58'~83'	59'~83'	59'~83'	60'~83'
標準フック	24 t フック(1,070kg)				
巻掛本数	2				

(単位: ton)

■57.2mブーム+63mヘビーリフトジブ (A性能)

作業半径	10'	20'	30'	45'	60'
34m	18.0				
36m	18.0				
38m	18.0				
40m	18.0				
42m	18.0				
44m	16.9	18.0			
46m	15.7	17.7			
48m	14.6	16.7			
50m	13.6	15.6			
55m	11.3	13.1	14.4		
60m	9.0	10.9	12.6		
65m	6.5	8.7	10.5	11.9	
70m	4.4	6.3	8.2	10.7	8.8
75m		4.3	6.0	8.2	8.5
80m			4.0	5.9	7.2
85m				3.8	4.8
θ(°)	55'~83'	57'~83'	57'~83'	59'~83'	60'~83'
標準フック	24 t フック(1,070kg)				
巻掛本数	2				

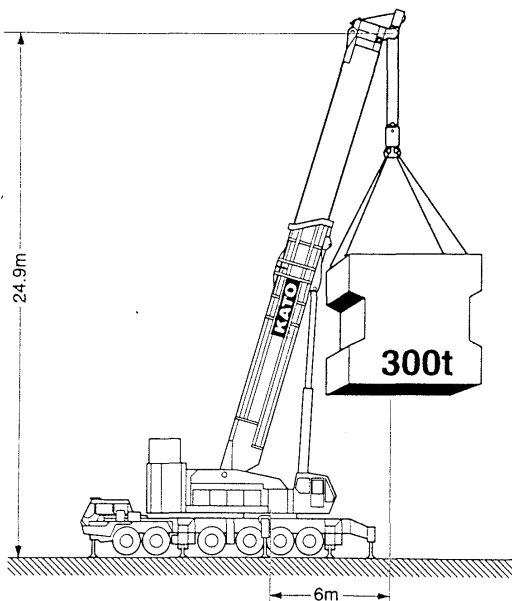
(単位: ton)

■57.2mブーム+72mヘビーリフトジブ (A性能)

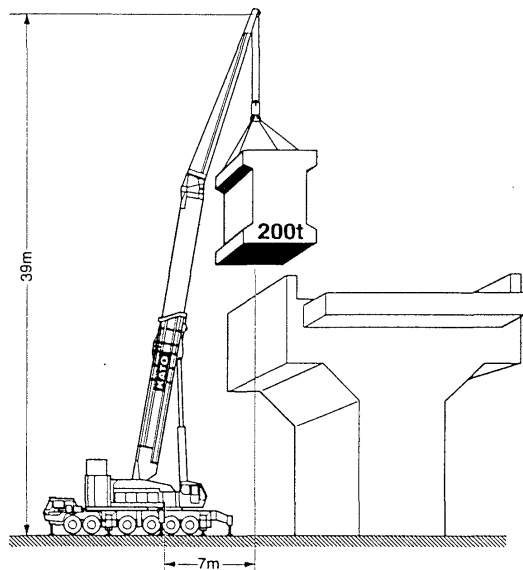
作業半径	10'	20'	30'	45'	60'
36m	14.5				
38m	14.1				
40m	13.6				
42m	13.1				
44m	12.6				
46m	12.1				
48m	11.7	9.9			
50m	11.3	9.6			
55m	10.2	8.9			
60m	8.3	8.3	7.2		
65m	6.7	7.7	6.8		
70m	5.1	6.7	6.4	5.5	
75m		5.2	6.1	5.3	
80m		3.5	5.2	5.2	4.9
85m			3.4	5.0	4.9
90m				3.7	4.9
θ(°)	60'~83'	60'~83'	61'~83'	61'~83'	64'~83'
標準フック	24 t フック(1,070kg)				
巻掛本数	2				

(単位: ton)

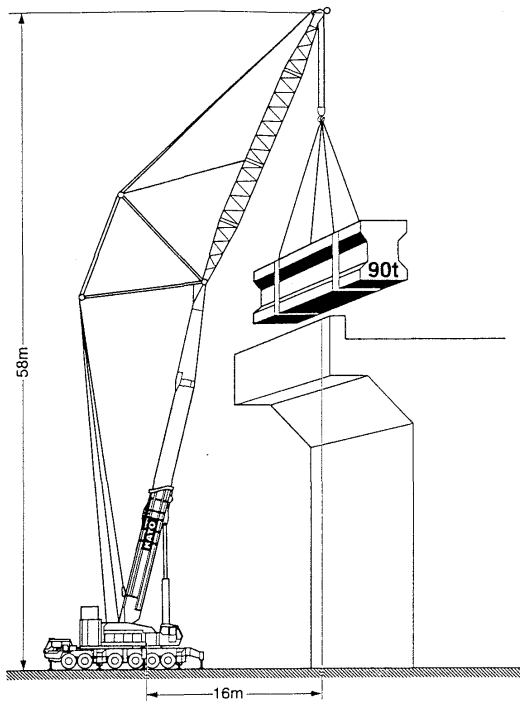
■ ベースブーム作業



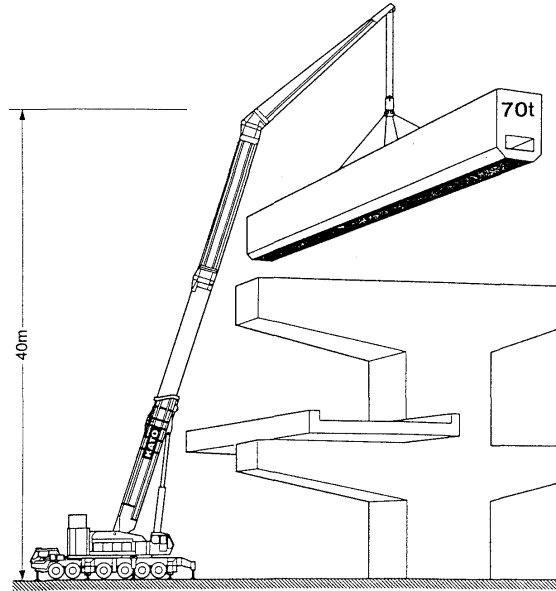
■ スーパートップ作業



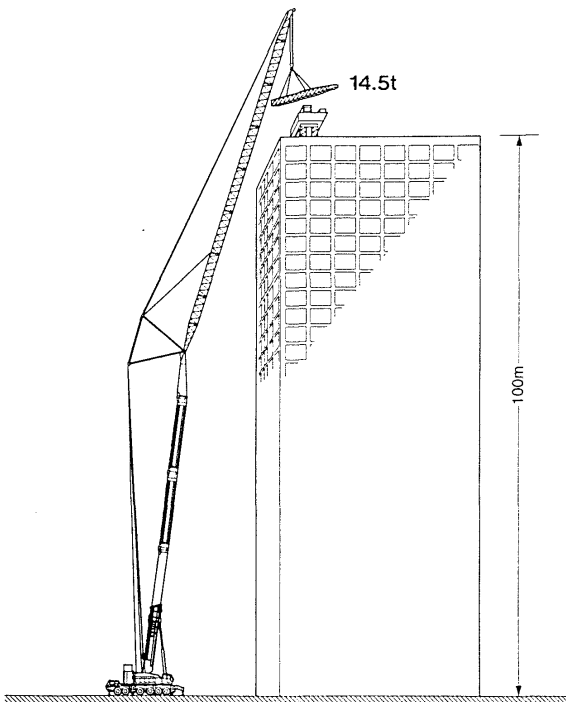
■ ヘビーリフトジブ作業



■ エクステンションブーム+スーパートップ作業



■ エクステンションブーム+ヘビーリフトジブ作業



■ ヘビーリフトジブ作業

