

仕 様 書

カトウ全油圧式トラッククレーン  
NK-1600-V型  
キャリア;日産ディーゼルKC-KG630WN

株式会社 加藤製作所

## クレーン主要諸元

1. クレーン呼称	160 t トラッククレーン(クラス3.2-62)		
2. クレーン型式名称	カトウNK-1600-v型全油圧式トラッククレーン		
3. 性能	アウトリガ使用 全周		
○クレーン容量	160 ton × 3.2 m	13.6 m ブーム	
	110 ton × 4.5 m	18.15m ブーム	
	100 ton × 5 m	22.7 m ブーム	
	65 ton × 6 m	31.8 m ブーム	
	47 ton × 7 m	40.9 m ブーム	
	30 ton × 11 m	50 m ブーム	
	8 ton × 34 m	ルースタンプ	
○ブーム長さ	13.6 m ~ 50 m(伸縮式)		
○最大地上揚程	51 m (ブーム)		
○巻上ロープ速度	主 巻	114 m/min	(3層目)
	補 巻	114 m/min	(3層目)
○ブーム起伏範囲	-2°~83°		
○ブーム上げ時間	80 sec/-2°~83°		
○旋回速度	1.4 rpm		

## 4. クレーン用エンジン

製造業者名	ニッサンディーゼル工業
機械名称	RE804
性能	
定格出力	260 PS/1950 rpm
最大トルク	100 Kgf-m/1400 rpm
燃料タンク容量	300 ℓ

## 5. キャリヤ (クレーン用台車)

型式	日産ディーゼル	KC-KG630WN
全長	11,640 mm	
全幅	3,400 mm	
全高	2,705 mm	
車両総重量	37,720 Kg	
軸距	1,500+4,300+1,500=7,300 mm	
輪距 前輪	2,830 mm	
後輪	2,540 mm	
エンジン名称	日産ディーゼル	RH10
エンジン型式	水冷4サイクル	V10
総排気量	26.507 ℓ	
最大出力	450 PS/2200 rpm	(JIS)
最大トルク	160 Kg-m/1400 rpm	(JIS)
最大速度	60 Km/h	
登坂能力 (tanθ)	0.39	
最小回転半径	11.8 m	
燃料タンク容量	300 ℓ	
タイヤ 前輪	14.00-24-24PR	
後輪	14.00-24-24PR	
乗員	2名	

## 6. 油圧装置

オイルポンプ	2連斜軸型バリアブルピストンポンプ+3連ギヤ型ポンプ
巻上用オイルモータ	斜軸型バリアブルピストンモータ
旋回用オイルモータ	斜板型ピストンモータ
コントロールバルブ	マルチプル自動復元式 (圧力補償付流量調整弁付)
シリンダ	高圧ダブルアクティング式
オイルリザーバ	1500 ℓ

## 7. 上部旋回体の装置及び構造

ブーム	5段ブーム 全段油圧伸縮式
巻上装置	オイルモータ駆動遊星歯車減速式 (高低切換装置・自動ブレーキ付)
旋回装置	シングルウインチ2基 オイルモータ駆動遊星歯車減速式 (ディスクブレーキ内蔵 フリー・ロック切換式)
旋回サークル	ボールベアリング式
ブーム起伏装置	油圧シリンダ直押式
ブーム伸縮装置	油圧シリンダ式
アウトリガ装置	油圧垂直支持式 (リヤジャッキ、フロントジャッキ付)
アウトリガ張出幅	9,200 mm・7,800 mm・6,400 mm・5,000 mm 4位置
カウンタウエイト着脱装置	ダブルアクティングシリンダ 駆動 特殊リンク式 メカニカルロック付 カウンタウエイト 37 ton(分割式)
ロープ(主)	タフナフレックス $\phi 24 \times 350$ m
(補)	タフナフレックス $\phi 24 \times 300$ m
フック	
160/120 ton	ロープ掛数 20/14
50 ton	ロープ掛数 6
16 ton	ロープ掛数 2 (ジブ用標準フック)
8 ton	ロープ掛数 1

## 8. 安全装置

ACS (全自動過負荷防止装置)、アウトリガ張出幅自動検出装置、旋回位置検出装置、ブーム自然降下防止装置、過巻防止装置、ドラムロック装置、ドラムホールド安全装置、ドラム回転計、自動ブレーキ装置、乱巻防止装置、油圧安全弁、アウトリガロック装置、角度指示器、旋回ロック装置、外部表示灯、旋回警報装置

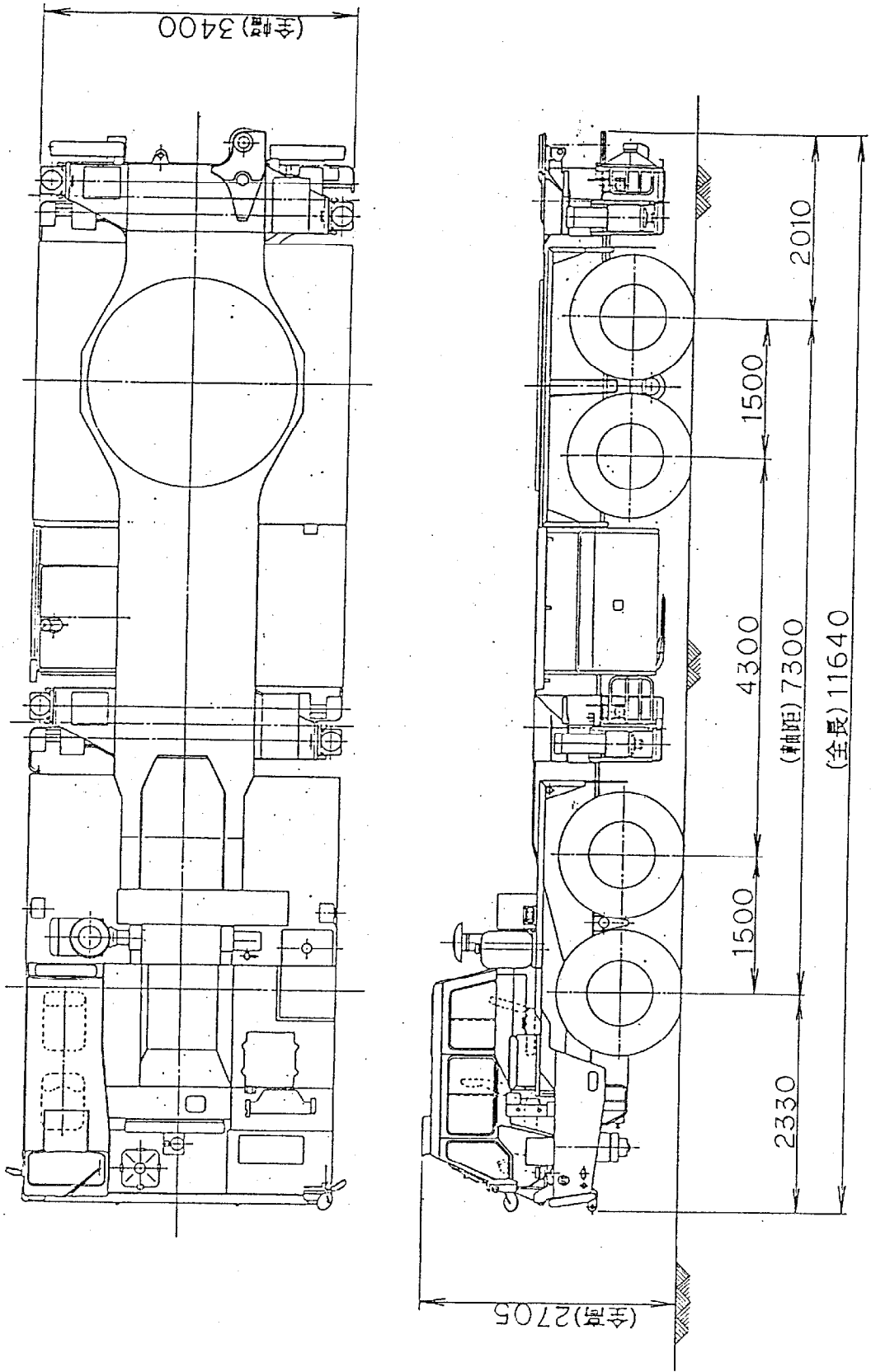
## 9. 標準装置

クレーン・キャリヤ運転室エアコン、AM/FMラジオ付、オートオイルクーラ、リモコン付サーチライト

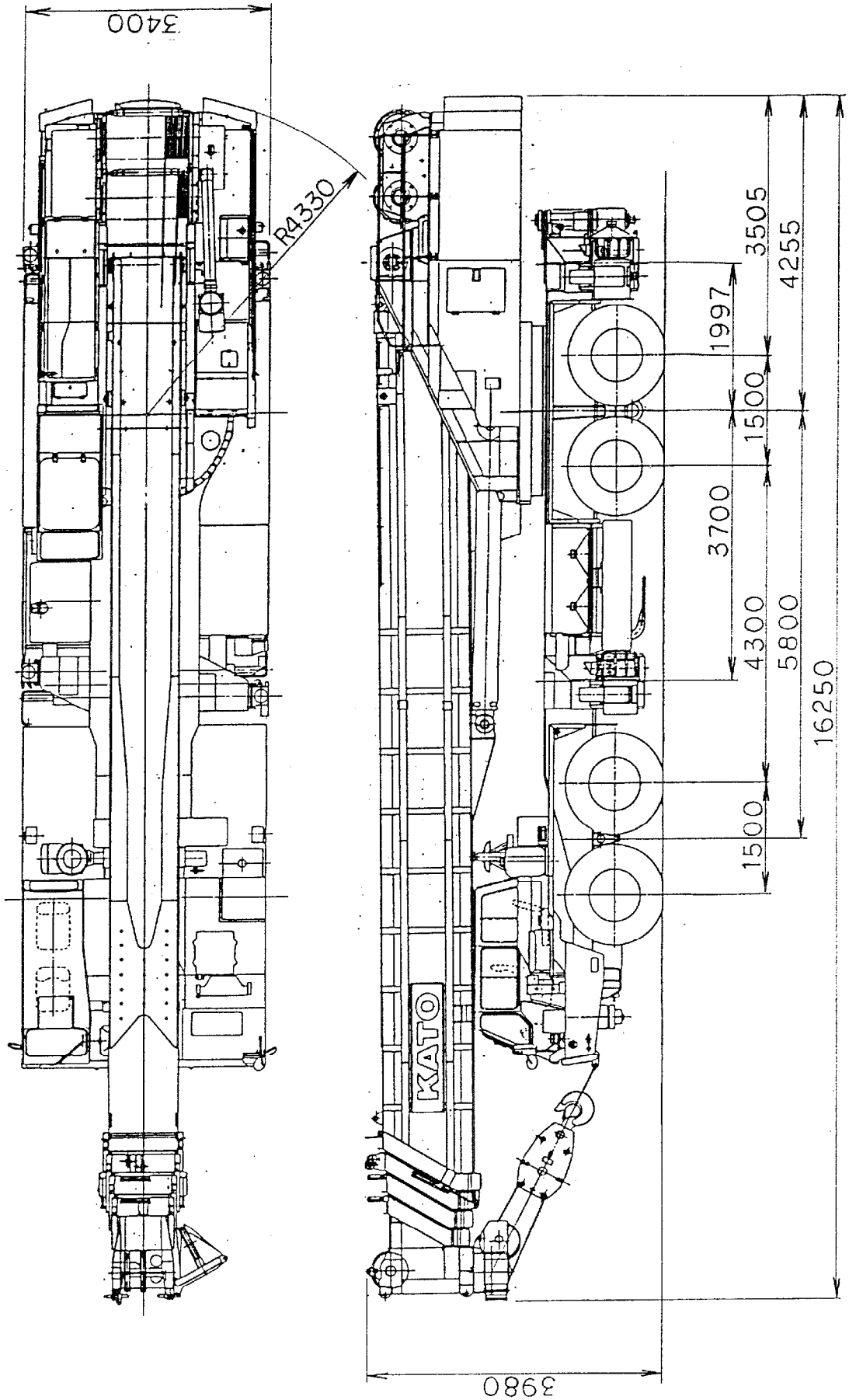
注意

- 1) 本機は公道を走行する場合、旋回体及びブームを別送し台車のみで走行しなければなりません。
- 2) 構内を移動する時に限り構内走行姿勢図のような状態で移動できます。但し、走行速度は 25 km/h以下で走行してください。
- 3) クレーンの旋回体にカウンタウエイトを装着している時は、必ずアウトリガ、リヤジャッキ及びフロントジャッキを使用した状態にしてください。
- 4) 本仕様は、機械の改造等により予告なく変更する場合があります。

NK-1600-V型トラッククレーンキャリア 走行姿勢図



NK-1600-V 構内走行姿勢図



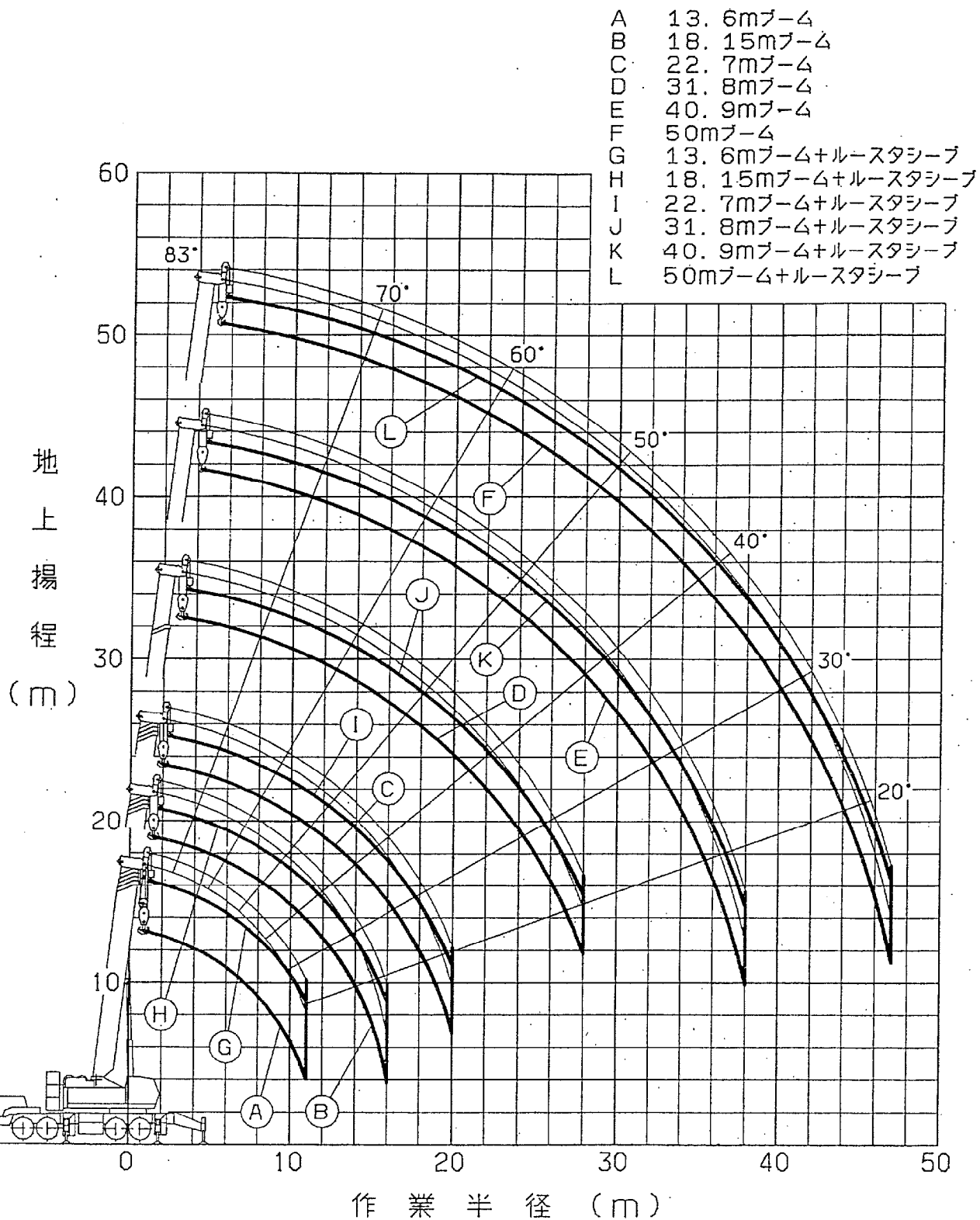
## 定格総荷重表

1. 定格総荷重表は水平堅土上において本機の保証できる最大荷重を示しており、フックその他のつり具等の重量を含んだ値です。
2. 定格総荷重表はアウトリガ、リヤジャッキ及びフロントジャッキを使用した状態でアウトリガの張出し幅とカウンタウエイトの装備状態との組合せにより表1のように区分されます。

吊上 方向	アウトリガ張出し幅	カウンタウエイト重量				
		37 ton	27 ton	17 ton	7 ton	0 ton
側方	9.2 m	A	B	C	D	E
	7.8 m	B	C	D	—	—
	6.4 m	C	D	—	—	—
	5.0 m	—	—	—	—	—
前方	6.4 m以上	A	B	C	D	E
後方	6.4 m以上	A	B	C	D	E

表1. ブームの性能区分





注) 本図は、ブームのたわみを含んでいません。

## ブーム 定格総荷重表

( A 性能 )

作業半径 ( m )	13.6m ブーム	18.15m ブーム	22.7m ブーム	31.8m ブーム	40.9m ブーム	50m ブーム
3.2	160.0					
3.5	149.0	110.0				
4.0	136.0	110.0	100.0			
4.5	123.5	110.0	100.0			
5.0	115.5	107.1	100.0	65.0		
6.0	98.8	96.9	84.0	65.0		
7.0	85.1	86.0	73.4	61.7	47.0	
8.0	74.8	76.4	65.1	56.2	45.0	
9.0	67.1	67.3	58.3	50.4	41.0	30.0
10.0	62.0	60.1	52.6	45.5	37.3	30.0
11.0	49.0	54.1	47.8	41.4	34.6	30.0
12.0		49.4	43.7	37.9	32.1	28.5
14.0		41.4	37.1	32.2	28.2	24.6
16.0		23.1	31.9	27.8	25.0	21.4
18.0			27.8	24.4	21.9	19.0
20.0			19.5	21.4	19.2	17.0
22.0				18.9	17.0	15.3
24.0				16.9	15.1	13.8
26.0				14.6	13.5	12.5
28.0				12.6	12.1	11.2
30.0					10.9	10.0
32.0					9.8	9.0
34.0					8.8	8.1
36.0					7.7	7.3
38.0					6.0	6.5
40.0						5.9
42.0						5.2
44.0						4.4
46.0						3.6
47.0						3.3
最小ブーム角度	-	5°	10°	10°	10°	10°

単位(t)

## ブーム 定格総荷重表

( B 性能 )

作業半径 ( m )	13.6m ブーム	18.15m ブーム	22.7m ブーム	31.8m ブーム	40.9m ブーム	50m ブーム
3.2	160.0					
3.5	149.0	110.0				
4.0	136.0	110.0	100.0			
4.5	123.5	110.0	100.0			
5.0	115.5	107.1	100.0	65.0		
6.0	98.8	96.9	84.0	65.0		
7.0	85.1	86.0	73.4	61.7	47.0	
8.0	74.8	76.4	65.1	56.2	45.0	
9.0	67.1	67.3	58.3	50.4	41.0	30.0
10.0	62.0	60.1	52.6	45.5	37.3	30.0
11.0	49.0	53.3	47.8	41.4	34.6	30.0
12.0		47.3	43.7	37.9	32.1	28.5
14.0		36.8	35.8	32.2	28.2	24.6
16.0		23.1	27.9	27.8	25.0	21.4
18.0			22.3	24.4	21.9	19.0
20.0			18.1	19.8	19.2	17.0
22.0				16.5	17.0	15.3
24.0				13.8	14.7	13.8
26.0				11.7	12.5	12.5
28.0				9.9	10.7	11.2
30.0					9.1	9.7
32.0					7.8	8.4
34.0					6.6	7.2
36.0					5.4	6.0
38.0					4.4	5.0
40.0						4.0
42.0						3.2
44.0						2.4
46.0						1.8
47.0						1.5
最小ブーム角度	-	5°	10°	10°	10°	15°

単位(t)

## ブーム 定格総荷重表

( C 性能 )

作業半径 ( m )	13.6m ブーム	18.15m ブーム	22.7m ブーム	31.8m ブーム	40.9m ブーム	50m ブーム
3.2	160.0					
3.5	149.0	110.0				
4.0	136.0	110.0	100.0			
4.5	123.5	110.0	100.0			
5.0	115.5	107.1	100.0	65.0		
6.0	98.8	96.9	84.0	65.0		
7.0	85.1	86.0	73.4	61.7	47.0	
8.0	74.8	73.5	65.1	56.2	45.0	
9.0	64.4	62.7	58.3	50.4	41.0	30.0
10.0	53.5	51.8	50.8	45.5	37.3	30.0
11.0	45.5	43.8	42.8	41.4	34.6	30.0
12.0		37.6	36.6	37.9	32.1	28.5
14.0		28.6	27.7	29.6	28.2	24.6
16.0		22.6	21.5	23.4	24.5	21.4
18.0			17.1	18.8	19.8	19.0
20.0			13.8	15.4	16.3	17.0
22.0				12.7	13.6	14.2
24.0				10.5	11.3	12.0
26.0				8.7	9.5	10.1
28.0				7.1	8.0	8.6
30.0					6.5	7.2
32.0					5.1	5.9
34.0					3.9	4.6
36.0					2.9	3.5
最小ブーム角度	-	5°	10°	10°	20°	30°

単位(t)

## ブーム 定格総荷重表

( D 性能 )

作業半径 ( m )	13.6m ブーム	18.15m ブーム	22.7m ブーム	31.8m ブーム	40.9m ブーム	50m ブーム
3.2	160.0					
3.5	149.0	110.0				
4.0	136.0	110.0	100.0			
4.5	123.5	110.0	100.0			
5.0	115.5	107.1	100.0	65.0		
6.0	97.9	96.2	84.0	65.0		
7.0	80.7	79.0	73.4	61.7	47.0	
8.0	67.9	66.1	65.0	56.2	45.0	
9.0	54.5	52.8	51.7	50.4	41.0	30.0
10.0	45.1	43.4	42.4	44.8	37.3	30.0
11.0	38.2	36.4	35.4	37.7	34.6	30.0
12.0		31.1	30.1	32.2	32.1	28.5
14.0		23.3	22.3	24.3	25.4	24.6
16.0		18.1	17.1	18.9	19.9	20.8
18.0			13.1	14.9	15.9	16.7
20.0			10.0	11.7	12.7	13.5
22.0				9.2	10.2	10.9
24.0				7.1	8.1	8.8
26.0				5.2	6.3	7.1
28.0					4.7	5.5
30.0					3.3	4.1
最小ブーム角度	-	5°	10°	15°	30°	45°

単位(t)

ブーム 定格総荷重表

( E 性能 )

作業半径 ( m )	13.6m ブーム	18.15m ブーム	22.7m ブーム	31.8m ブーム	40.9m ブーム	50m ブーム
3.2	160.0					
3.5	149.0	110.0				
4.0	136.0	110.0	100.0			
4.5	123.5	110.0	100.0			
5.0	115.5	107.1	100.0	65.0		
6.0	92.2	90.4	84.0	65.0		
7.0	75.9	74.2	72.9	61.7	47.0	
8.0	64.0	62.2	61.0	56.2	45.0	
9.0	53.5	51.5	50.3	50.4	41.0	30.0
10.0	43.0	41.0	39.9	42.6	37.3	30.0
11.0	35.5	33.6	32.4	35.0	34.6	30.0
12.0		28.0	26.9	29.3	30.6	28.5
14.0		20.2	19.1	21.3	22.5	23.4
16.0		14.9	13.7	15.8	16.9	17.8
18.0			10.0	11.9	12.9	13.7
20.0			7.0	9.0	10.0	10.7
22.0				6.6	7.7	8.4
24.0				4.5	5.7	6.5
26.0					3.9	4.8
28.0						3.3
30.0						2.0
最小ブーム角度	-	5°	10°	25°	40°	52°

単位 ( t )