

仕様書No.10124002

仕 様 書

カトウ全油圧式トラッククレーン

**NK-1000型**

キャリア；日産ディーゼルKC-KG530RN

株式会社 加藤製作所

## クレーン主要諸元

1. クレーン呼称	100 t トラッククレーン
2. クレーン型式名称	カトウNK-1000型全油圧式トラッククレーン
3. 性能	
○クレーン容量	100 ton × 3.0 m 12.0 m ブーム 50 ton × 6.0 m 16.4 m ブーム 38 ton × 7.0 m 20.75 m ブーム 32 ton × 6.0 m 29.5 m ブーム 24 ton × 7.0 m 38.3 m ブーム 12 ton × 12.0 m 47.0 m ブーム 7 ton × 22.0 m ルースタシーブ
	5.6 ton × 18 m 47 mブーム+ 8.4 mSLジブ(オフセット2°)
	3.8 ton × 20 m 47 mブーム+14.7 mSLジブ(オフセット2°)
	2.2 ton × 26 m 47 mブーム+21.0 mSLジブ(オフセット2°)
○ブーム長さ	12.0 m (基本ブーム) 47.0 m (最大ブーム)
○SLジブ長さ	8.4 m (基本ジブ) 21.0 m (最大ジブ)
○最大地上揚程	47.5 m (ブーム) 69 m (47 mブーム+21.0 mSLジブ[オフセット2°])
エンジン名称	日産ディーゼル NE6T04
エンジン型式	水冷4サイクル直接噴射式ディーゼル直6
総排気量	7.412 ℓ
最大出力	180 PS/2200 rpm (JIS)
最大トルク	69 Kg-m/1500 rpm (JIS)
燃料タンク容量	300 ℓ

## 4. キャリヤ

型 式	日産ディーゼル KC-KG530RN
エンジン 名称	〃 RG8
エンジン 型式	水冷4サイクル直接噴射式ディーゼル V8
総 排 気 量	17.990 ℓ
最 大 出 力	350 PS/2200 rpm (JIS)
最 大 ト ル ク	125 Kg-m/1300 rpm (JIS)
最 大 速 度	60 Km/h
登坂能力 (tanθ)	0.41
最小回転半径	9.8 m
燃料タンク容量	300 ℓ
タイヤ 前 輪	14.00-24-24PR
後 輪	14.00-20-20PR

## 寸法 (構内走行姿勢)

全 長	14,400 mm
全 幅	3,000 mm
全 高	3,800 mm
軸 距	1,500+3,300+1,400=6,200 mm
輪 距 前輪	2,480 mm
後輪	2,150 mm
ワイド最大張出幅	8,600 mm
乗 員	2名

## 5. 油圧装置

オイルポンプ	可変容量ダブルプランジャ+ギヤ型
巻上用オイルモータ	アキシャルプランジャ型
旋回用オイルモータ	アキシャルプランジャ型
コントロールバルブ	マルチプル自動復元式 (圧力補償付流量調整弁付)
シ リ ン ダ	高圧ダブルアクティング式
オイルリザーバ容量	1075 ℓ

## 6. クレーン部の装置及び構造

巻上装置	オイルモータ駆動遊星歯車減速式(フィッパルキ内蔵)		
	シングルウインチ2基		
旋回装置	オイルモータ駆動歯車減速式(フィッパルキ内蔵)		
	フリー・ロック切換式		
旋回サークル	ボールベアリング式		
ブーム起伏装置	油圧シリンダ直押式		
ブーム	5段ブーム 全段油圧伸縮式(3-5段同時)		
アウトリガ	油圧垂直支持式 リヤジャッキ、フロントジャッキ付		
	アウトリガ張出幅 8,600 mm・6,600 mm・4,800 mm		
ロープ(主)	ユニロープ		
	U4×SeS(39)	φ22×250 m	
ロープ(補)	U4×SeS(39)	φ22×150 m	
フック	100 ton	ロープ掛数	16 (12+4)
	80 ton	ロープ掛数	12
	40 ton	ロープ掛数	6
	7 ton	ロープ掛数	1

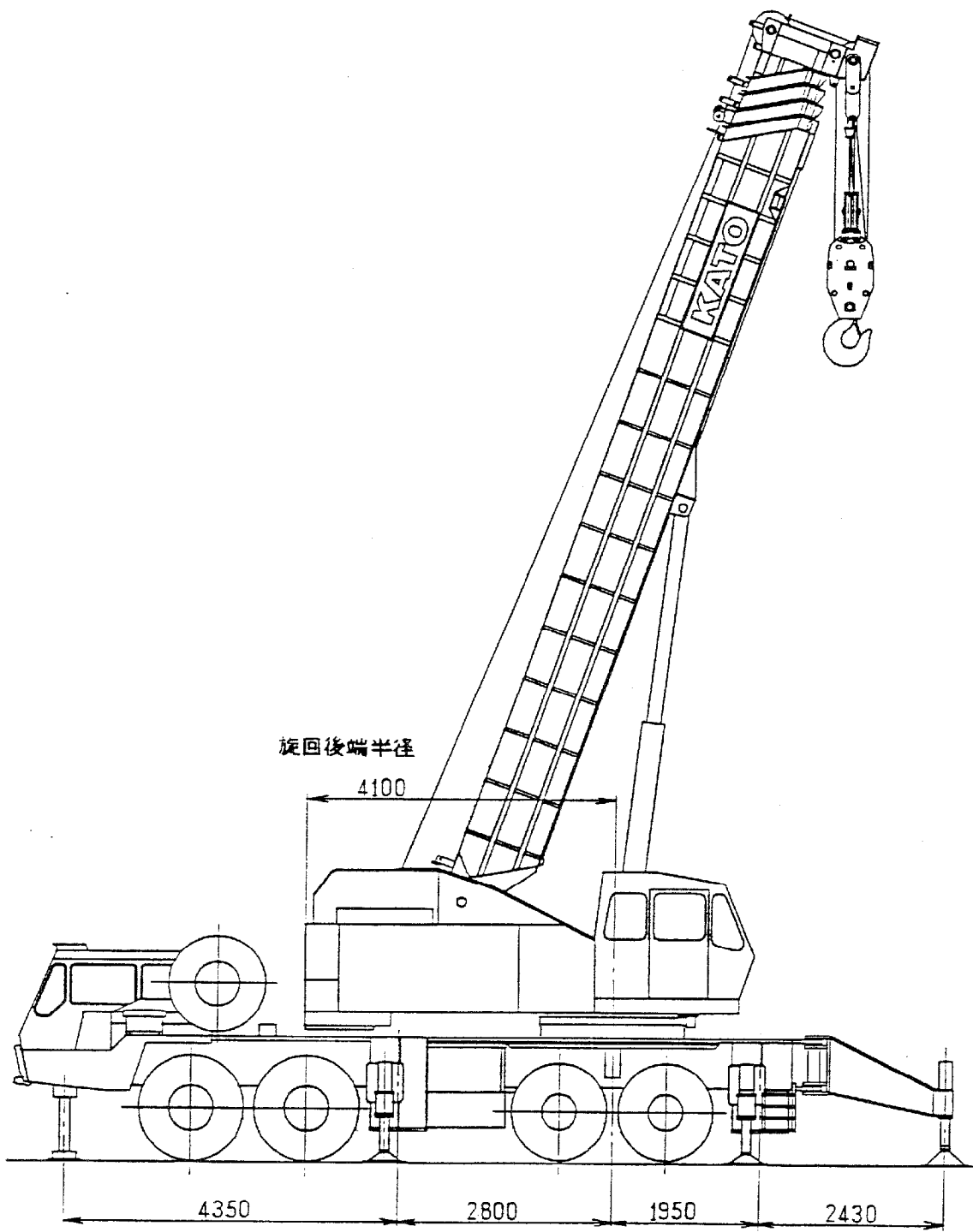
## 7. 安全装置

ACS(全自動過負荷防止装置)、アウトリガ張出幅自動検出装置、旋回位置検出装置、ブーム自然降下防止装置、過巻防止装置、ドラムロック装置、ドラムホールド安全装置、ドラム回転計、自動ブレーキ装置、乱巻防止装置、油圧安全弁、アウトリガロック装置、角度指示器、旋回ロック装置

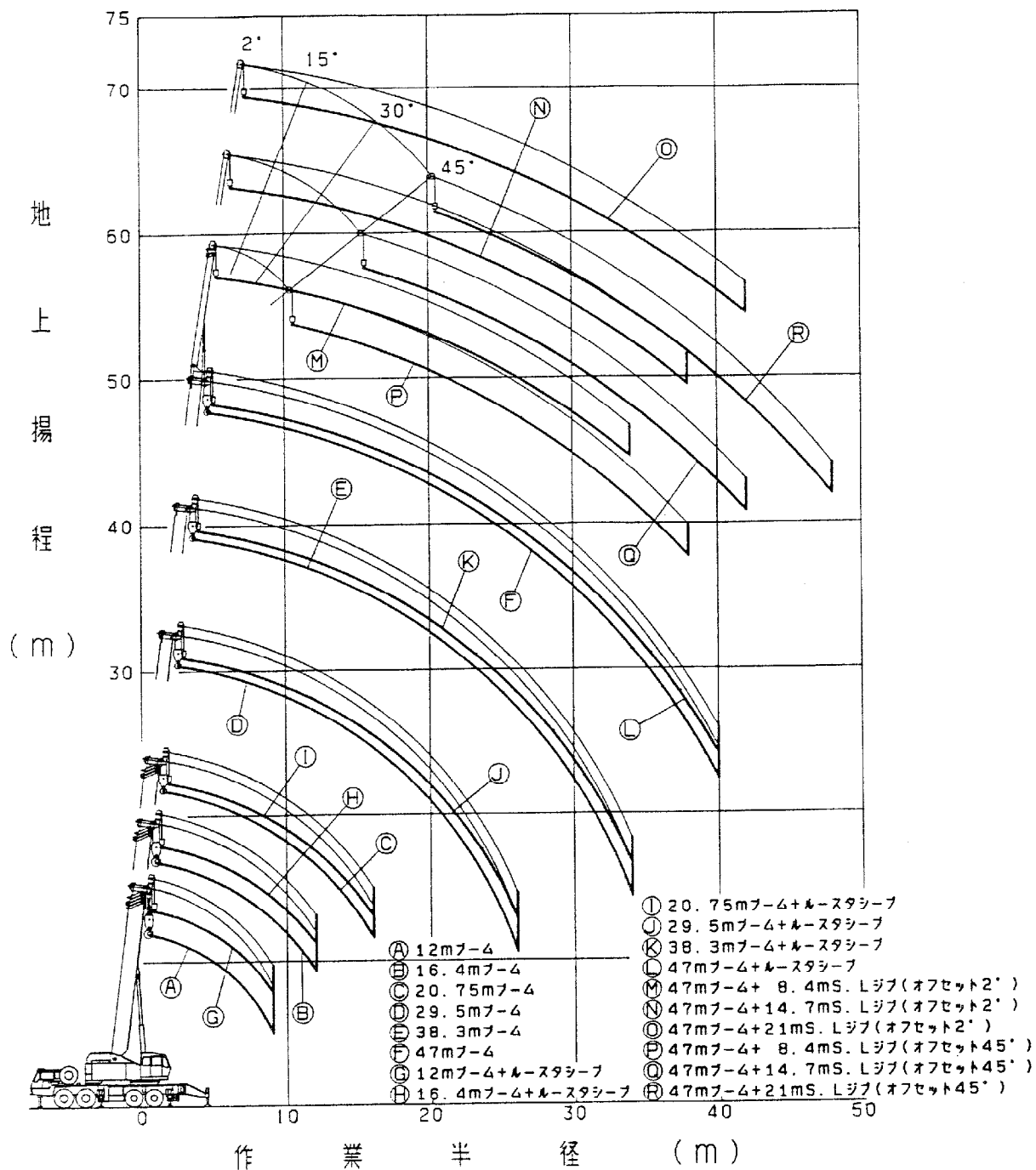
## 8. 標準装置

運転室ヒータ、クーラ、ラジオ付

NK-1000 トラッククレーン作業姿勢図



作業範囲図



注)本図はブーム及びS. Lジブのたわみを含んでいません。

## NK-1000 定格総荷重表 A性能

作業半径	12 m ナム	16.4 m ナム	20.75 m ナム	29.5 m ナム	38.3 m ナム	47 m ナム
3.0	100.0	50.0	38.0			
3.5	85.0	50.0	38.0			
4.0	77.0	50.0	38.0	32.0		
5.0	62.0	50.0	38.0	32.0		
6.0	52.0	50.0	38.0	32.0	24.0	
7.0	44.0	44.0	38.0	30.0	24.0	12.0
8.0	37.5	37.5	36.2	27.0	23.2	12.0
9.0	32.5	32.5	32.5	24.5	21.0	12.0
10.0		28.5	28.5	22.4	19.1	12.0
11.0		25.1	25.1	20.5	17.5	12.0
12.0		22.3	22.3	18.9	16.2	12.0
14.0			17.6	16.3	13.9	11.2
16.0			13.5	14.1	12.2	9.8
18.0				12.0	10.8	8.6
20.0				9.7	9.6	7.6
22.0				7.9	8.4	6.7
24.0				6.4	7.2	5.9
26.0				5.3	6.0	5.3
28.0					5.0	4.7
30.0					4.0	4.2
32.0					3.1	3.6
34.0					2.4	2.8
36.0						2.2
38.0						1.6
40.0						1.1
最小ナム角度	—	—	—	—	18°	24.5°

(単位: ton)

## NK-1000 定格総荷重表 B性能

作業半径	12 m ナム	16.4 m ナム	20.75 m ナム	29.5 m ナム	38.3 m ナム	47 m ナム
3.0	100.0	50.0	38.0			
3.5	85.0	50.0	38.0			
4.0	77.0	50.0	38.0	32.0		
5.0	62.0	50.0	38.0	32.0		
6.0	52.0	50.0	38.0	32.0	24.0	
7.0	44.0	44.0	38.0	30.0	24.0	12.0
8.0	36.9	36.5	36.2	27.0	23.2	12.0
9.0	29.2	28.8	28.5	24.5	21.0	12.0
10.0		23.4	23.1	22.4	19.1	12.0
11.0		19.4	19.1	20.5	17.5	12.0
12.0		16.3	16.0	17.6	16.2	12.0
14.0			11.6	13.0	13.9	11.2
16.0			8.5	10.0	10.8	9.8
18.0				7.7	8.5	8.6
20.0				6.0	6.8	7.1
22.0				4.6	5.4	5.7
24.0				3.3	4.3	4.6
26.0				2.2	3.2	3.6
28.0					2.2	2.7
30.0					1.5	1.9
32.0						1.2
最小ナム角度	—	—	15°	17°	31.5°	44°

(単位: ton)



## NK-1000 定格総荷重表 C性能

作業半径	12 m ナム	16.4 m ナム	20.75 m ナム	29.5 m ナム	38.3 m ナム	47 m ナム
3.0	60.0	50.0	38.0			
3.5	60.0	50.0	38.0			
4.0	55.0	50.0	38.0	32.0		
5.0	46.5	46.2	38.0	32.0		
6.0	33.9	33.5	33.2	32.0	24.0	
7.0	26.0	25.7	25.4	26.9	24.0	12.0
8.0	20.7	20.4	20.1	21.6	22.4	12.0
9.0	16.8	16.5	16.3	17.7	18.5	12.0
10.0		13.6	13.3	14.7	15.5	12.0
11.0		11.3	11.1	12.4	13.2	12.0
12.0		9.5	9.2	10.5	11.3	11.7
14.0			6.5	7.7	8.5	8.8
16.0			4.2	5.7	6.5	6.8
18.0				4.1	4.9	5.2
20.0				2.6	3.6	4.0
22.0				1.4	2.4	2.8
最小ナム角度	—	25°	32°	37°	52.5°	60°

(単位: ton)

## NK-1000 定格総荷重表

## 47mブーム+8.4mスーパーラフィングジブ A性能

作業半径 (m)	2°		15°		30°		45°	
	ナム角度	荷重	ナム角度	荷重	ナム角度	荷重	ナム角度	荷重
9.0m	81.1°	5.60						
10.0m	80.2°	5.60						
11.0m	79.2°	5.60	81.0°	5.50				
12.0m	78.3°	5.60	80.0°	5.50				
14.0m	76.3°	5.60	78.0°	5.50	79.7°	5.25	81.0°	4.10
16.0m	74.3°	5.60	76.0°	5.50	77.7°	5.00	79.0°	3.95
18.0m	72.3°	5.60	74.0°	5.20	75.6°	4.75	76.9°	3.85
20.0m	70.1°	5.10	71.9°	4.65	73.6°	4.30	74.7°	3.75
22.0m	67.9°	4.40	69.7°	4.10	71.4°	3.90	72.6°	3.65
24.0m	65.7°	3.80	67.5°	3.60	69.1°	3.50	70.3°	3.35
26.0m	63.4°	3.30	65.2°	3.15	66.8°	3.10	67.9°	3.05
28.0m	61.2°	2.85	63.0°	2.75	64.4°	2.75	65.3°	2.75
30.0m	58.8°	2.45	60.6°	2.45	62.0°	2.45	62.9°	2.45
32.0m	56.4°	2.15	58.2°	2.15	59.4°	2.15	60.3°	2.15
34.0m	53.8°	1.65	55.6°	1.85	56.9°	1.85	57.6°	1.85
36.0m			52.9°	1.30	54.2°	1.55	54.6°	1.60
38.0m					51.4°	0.90	51.6°	1.00
最小ナム角度	49.5°		49.5°		48°		48.5°	

(単位: ton)

## NK-1000 定格総荷重表

## 47mブーム+14.7mスーパーラフティングジブ A性能

作業半径 (m)	2°		15°		30°		45°	
	ナム角度	荷重	ナム角度	荷重	ナム角度	荷重	ナム角度	荷重
11.0m	81.0°	3.80						
12.0m	80.2°	3.80						
14.0m	78.4°	3.80	80.4°	3.80				
16.0m	76.7°	3.80	78.8°	3.65				
18.0m	74.9°	3.80	77.2°	3.40	79.6°	2.40		
20.0m	73.0°	3.80	75.5°	3.20	77.8°	2.30	80.0°	1.80
22.0m	71.1°	3.55	73.5°	3.00	75.9°	2.20	78.1°	1.75
24.0m	69.1°	3.35	71.6°	2.80	73.9°	2.10	75.9°	1.70
26.0m	67.1°	3.10	69.6°	2.65	71.9°	2.00	73.8°	1.65
28.0m	65.1°	2.70	67.6°	2.50	69.8°	1.90	71.6°	1.60
30.0m	63.1°	2.35	65.6°	2.30	67.8°	1.85	69.4°	1.55
32.0m	61.0°	2.05	63.6°	2.05	65.8°	1.80	67.2°	1.50
34.0m	58.7°	1.75	61.6°	1.80	63.7°	1.70	65.1°	1.50
36.0m	56.5°	1.50	59.3°	1.55	61.4°	1.55	62.9°	1.45
38.0m	54.2°	1.30	56.9°	1.35	59.1°	1.40	60.5°	1.40
40.0m			54.5°	1.20	56.8°	1.25	58.0°	1.25
42.0m					53.9°	1.00	55.1°	1.10
最小ナム角度	51°		51°		51°		52°	

(単位: ton)

## NK-1000 定格総荷重表

## 47mブーム+21mスーパーラフィングジブ A性能

作業半径 (m)	2°		15°		30°		45°	
	ナム角度	荷重	ナム角度	荷重	ナム角度	荷重	ナム角度	荷重
14.0m	80.0°	2.20						
16.0m	78.4°	2.20						
18.0m	76.8°	2.20	79.7°	2.00				
20.0m	75.1°	2.20	78.1°	1.85				
22.0m	73.5°	2.20	76.6°	1.75	80.0°	1.25		
24.0m	71.8°	2.20	74.9°	1.65	78.4°	1.20		
26.0m	70.1°	2.20	73.1°	1.55	76.7°	1.15	79.5°	0.90
28.0m	68.3°	2.05	71.4°	1.45	75.0°	1.10	77.7°	0.85
30.0m	66.5°	1.90	69.7°	1.40	73.2°	1.05	75.8°	0.85
32.0m	64.7°	1.75	68.0°	1.30	71.2°	1.00	73.9°	0.80
34.0m	62.8°	1.60	66.3°	1.25	69.2°	0.95	71.9°	0.80
36.0m	60.9°	1.45	64.4°	1.20	67.2°	0.90	69.8°	0.75
38.0m	58.9°	1.30	62.4°	1.15	65.3°	0.90	67.6°	0.75
40.0m	56.8°	1.15	60.3°	1.10	63.4°	0.85	65.4°	0.70
42.0m	54.8°	0.95	58.3°	1.00	61.2°	0.80	63.1°	0.70
44.0m			56.1°	0.85	58.9°	0.80	60.6°	0.70
46.0m					56.7°	0.75	58.1°	0.70
48.0m							55.5°	0.70
最小ナム角度	51°		52°		53°		52.5°	

(単位: ton)

## NK-1000 定格総荷重表

4.7mブーム+8.4mスーパーラフィングジブ B性能

作業半径 (m)	2°		15°		30°		45°	
	ナム角度	荷重	ナム角度	荷重	ナム角度	荷重	ナム角度	荷重
9.0m	81.1°	5.60						
10.0m	80.2°	5.60						
11.0m	79.2°	5.60	81.0°	5.50				
12.0m	78.3°	5.60	80.0°	5.50				
14.0m	76.3°	5.60	78.0°	5.50	79.7°	5.25	81.0°	4.10
16.0m	74.3°	5.60	76.0°	5.50	77.7°	5.00	79.0°	3.95
18.0m	72.3°	5.60	74.0	5.20	75.6°	4.75	76.9°	3.85
20.0m	70.1°	5.10	71.9°	4.65	73.6°	4.30	74.7°	3.75
22.0m	67.9°	4.40	69.7°	4.10	71.4°	3.90	72.6°	3.65
24.0m	65.6°	3.50	67.5°	3.60	69.1°	3.50	70.3°	3.35
26.0m	63.1°	2.40	65.1°	2.90	66.8°	3.10	67.9°	3.05
28.0m					64.3°	2.40	65.3°	2.70
最小ナム角度	60.5°		61.5°		61.5°		62.5°	

(単位: ton)

## NK-1000 定格総荷重表

47mブーム+14.7mスーパーラフィングジブ B性能

作業半径 (m)	2°		15°		30°		45°	
	ナム角度	荷重	ナム角度	荷重	ナム角度	荷重	ナム角度	荷重
11.0m	81.0°	3.80						
12.0m	80.2°	3.80						
14.0m	78.4°	3.80	80.4°	3.80				
16.0m	76.7°	3.80	78.8°	3.65				
18.0m	74.9°	3.80	77.2°	3.40	79.6°	2.40		
20.0m	73.0°	3.80	75.5°	3.20	77.8°	2.30	80.0°	1.80
22.0m	71.1°	3.55	73.5°	3.00	75.9°	2.20	78.1°	1.75
24.0m	69.1°	3.35	71.6°	2.80	73.9°	2.10	75.9°	1.70
26.0m	67.1°	3.10	69.6°	2.65	71.9°	2.00	73.8°	1.65
28.0m	65.0°	2.40	67.6°	2.50	69.8°	1.90	71.6°	1.60
30.0m			65.6°	2.30	67.8°	1.85	69.4°	1.55
32.0m					65.8°	1.80	67.2°	1.50
34.0m							65.1°	1.50
最小ナム角度	62°		62.5°		62.5°		62.5°	

(単位: ton)

## NK-1000 定格総荷重表

## 47mブーム+21mスーパーラフィングジブ B性能

作業半径 ( m )	2°		15°		30°		45°	
	ナム角度	荷重	ナム角度	荷重	ナム角度	荷重	ナム角度	荷重
14.0m	80.0°	2.20						
16.0m	78.4°	2.20						
18.0m	76.8°	2.20	79.7°	2.00				
20.0m	75.1°	2.20	78.1°	1.85				
22.0m	73.5°	2.20	76.6°	1.75	80.0°	1.25		
24.0m	71.8°	2.20	74.9°	1.65	78.4°	1.20		
26.0m	70.1°	2.20	73.1°	1.55	76.7°	1.15	79.5°	0.90
28.0m	68.3°	2.05	71.4°	1.45	75.0°	1.10	77.7°	0.85
30.0m	66.5°	1.90	69.7°	1.40	73.2°	1.05	75.8°	0.85
32.0m			68.0°	1.30	71.2°	1.00	73.9°	0.80
34.0m			66.3°	1.25	69.2°	0.95	71.9°	0.80
36.0m					67.2°	0.90	69.8°	0.75
38.0m							67.6°	0.75
最小ナム角度	63°		63°		64.5°		65°	

(単位: ton)

## NK-1000 定格総荷重表

47mブーム+8.4mスーパーラフィングジブ C性能

作業半径 (m)	2°		15°		30°		45°	
	ナム角度	荷重	ナム角度	荷重	ナム角度	荷重	ナム角度	荷重
9.0m	81.1°	5.60						
10.0m	80.2°	5.60						
11.0m	79.2°	5.60	81.0°	5.50				
12.0m	78.3°	5.60	80.0°	5.50				
14.0m	76.3°	5.60	78.0°	5.50	79.7°	5.25	81.0°	4.10
16.0m	74.0°	4.50	75.9°	5.20	77.7°	5.00	79.0°	3.95
18.0m			73.6°	3.80	75.5°	4.40	76.9°	3.85
20.0m					73.2°	3.20	74.6°	3.60
最小ナム角度	71.5°		71.5°		71°		72.5°	

(単位: ton)



## NK-1000 定格総荷重表

47mブーム+14.7mスーパーラフィングジブ C性能

作業半径 (m)	2°		15°		30°		45°	
	ナム角度	荷重	ナム角度	荷重	ナム角度	荷重	ナム角度	荷重
11.0m	81.0°	3.80						
12.0m	80.2°	3.80						
14.0m	78.4°	3.80	80.4°	3.80				
16.0m	76.7°	3.80	78.8°	3.65				
18.0m	74.9°	3.80	77.2°	3.40	79.6°	2.40		
20.0m			75.5°	3.20	77.8°	2.30	80.0°	1.80
22.0m					75.9°	2.20	78.1°	1.75
24.0m					73.9°	2.10	75.9°	1.70
26.0m							73.8°	1.65
最小ナム角度	72°		73°		71.5°		72°	

(単位: ton)

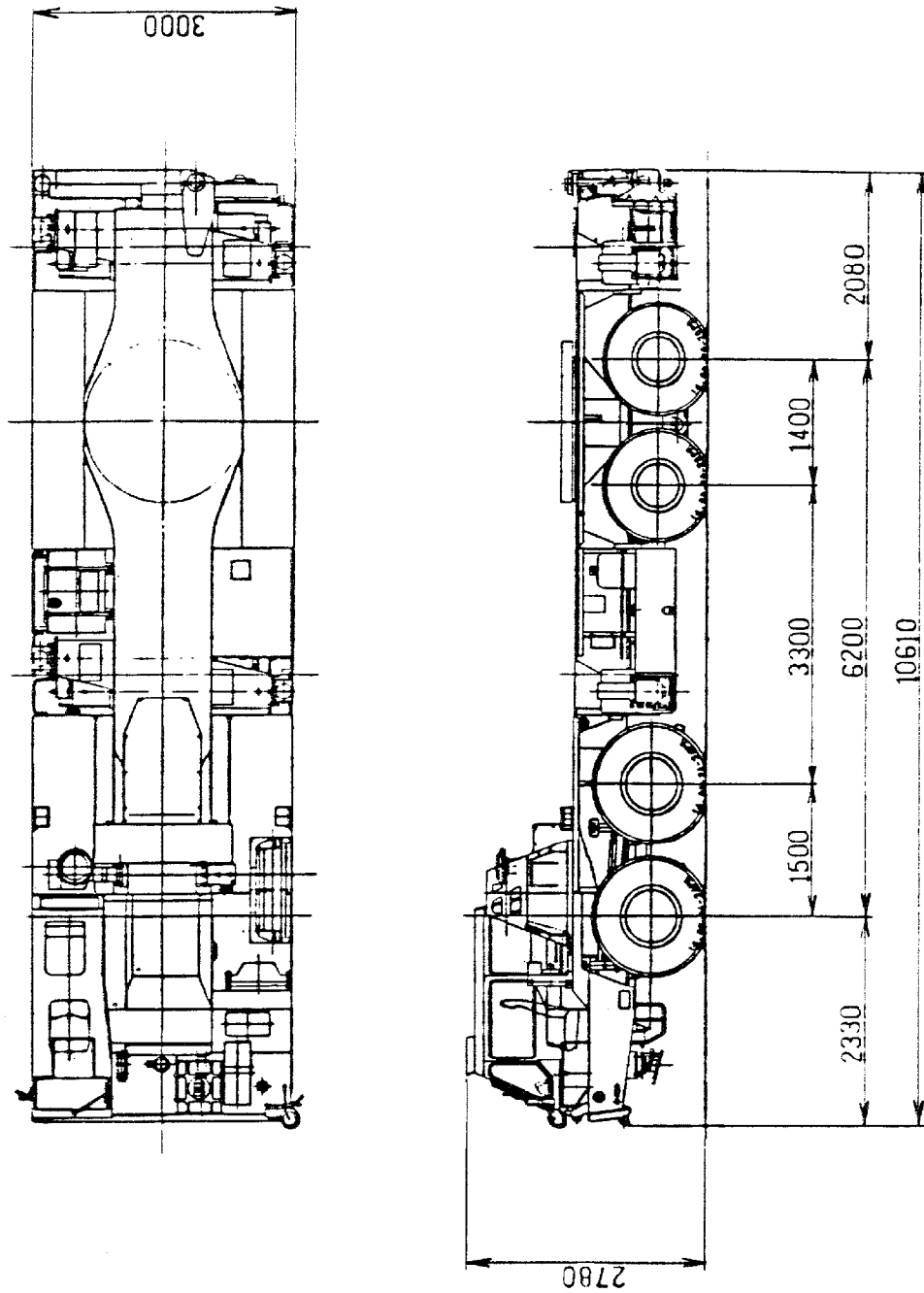
## NK-1000 定格総荷重表

## 47mブーム+21mスーパーラフィングジブ C性能

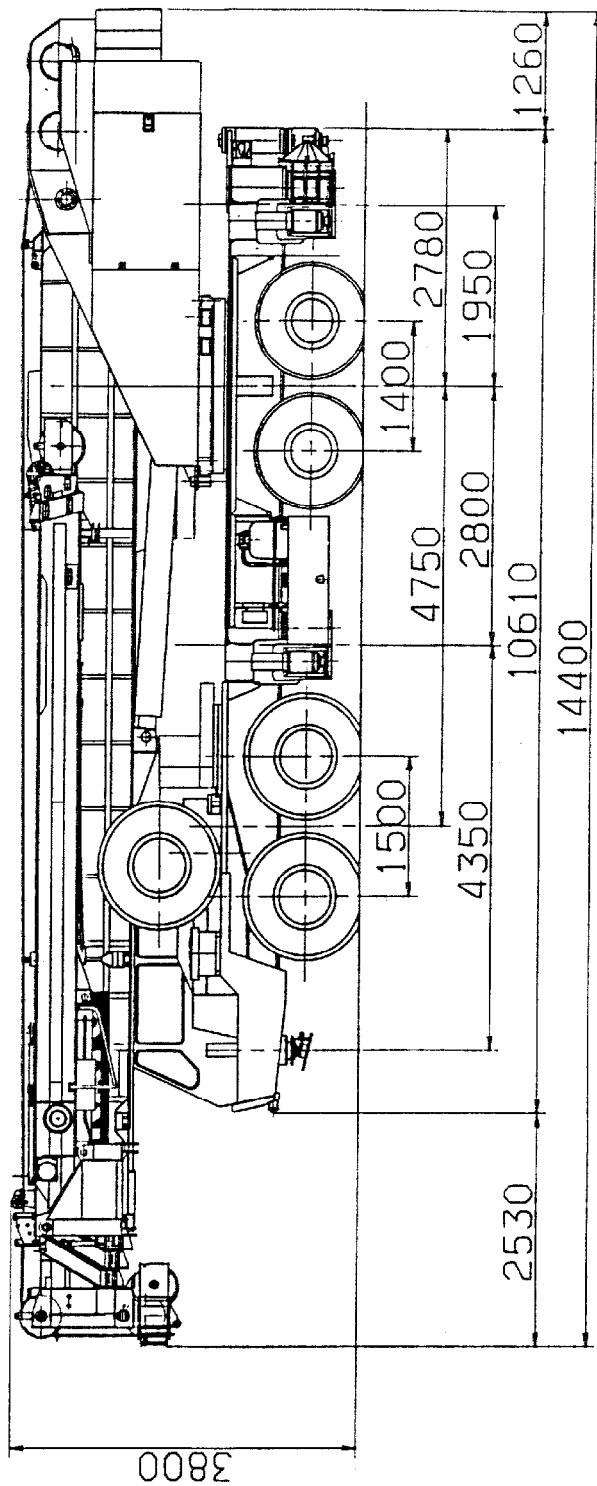
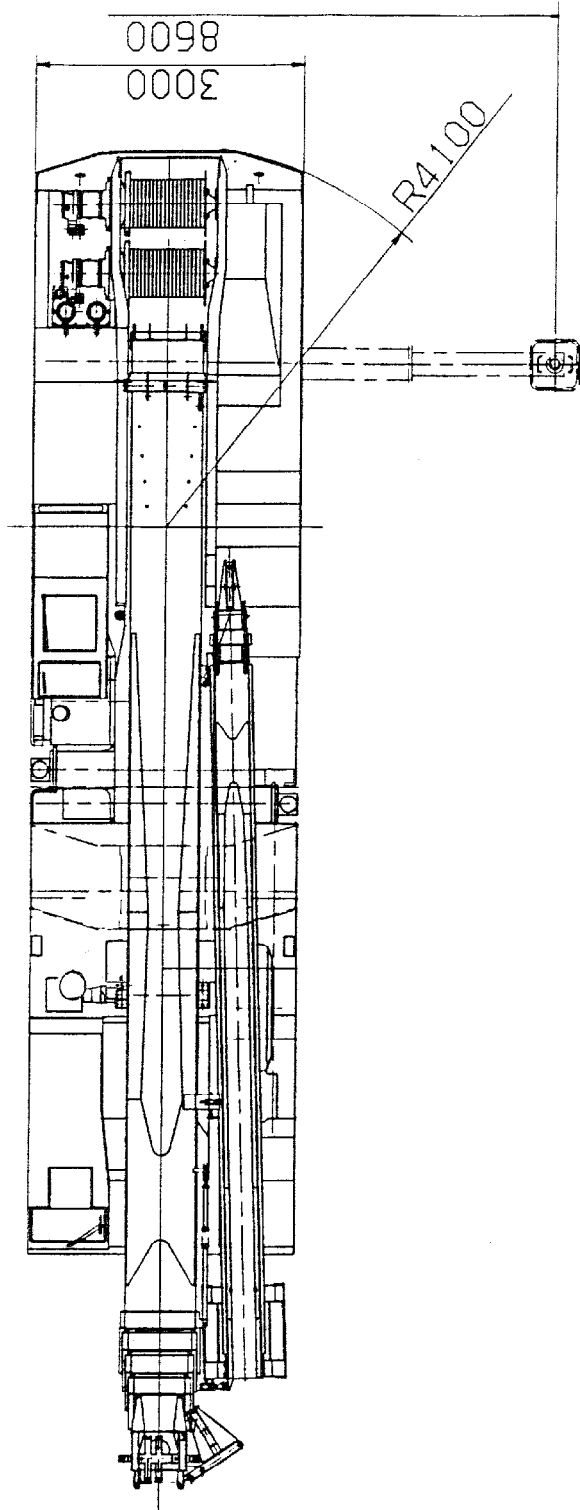
作業半径 (m)	2°		15°		30°		45°	
	ナム角度	荷重	ナム角度	荷重	ナム角度	荷重	ナム角度	荷重
14.0m	80.0°	2.20						
16.0m	78.4°	2.20						
18.0m	76.8°	2.20	79.7°	2.00				
20.0m	75.1°	2.20	78.1°	1.85				
22.0m			76.6°	1.75	80.0°	1.25		
24.0m			74.9°	1.65	78.4°	1.20		
26.0m					76.7°	1.15	79.5°	0.90
28.0m					75.0°	1.10	77.7°	0.85
30.0m							75.8°	0.85
最小ナム角度	72°		72°		72.5°		73.5°	

(単位: ton)

公道走行姿勢図



中間張出し 6600及び4800



構内走行姿勢図