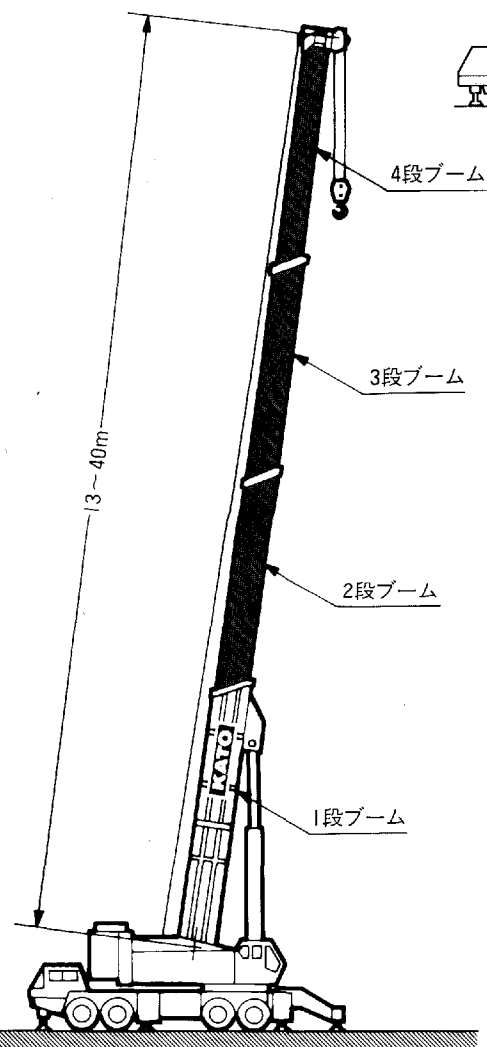
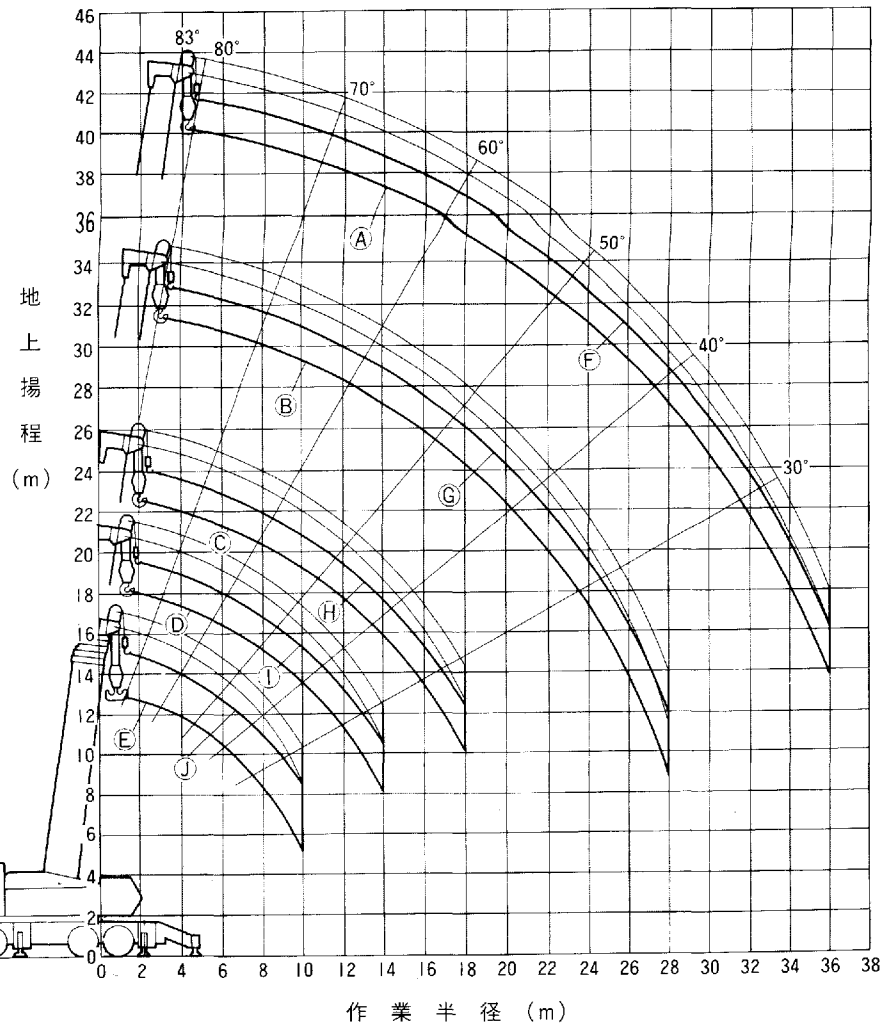


■作業範囲図

【メインブーム】

- Ⓐ 40mブーム
- Ⓑ 31mブーム
- Ⓒ 22mブーム
- Ⓓ 17.5mブーム
- Ⓔ 13mブーム
- Ⓕ 40mブーム+ルースタシブ
- Ⓖ 31mブーム+ルースタシブ
- Ⓗ 22mブーム+ルースタシブ
- Ⓙ 17.5mブーム+ルースタシブ
- ⓫ 13mブーム+ルースタシブ



■定格総荷重表



■13m~40mブーム

(A性能)

作業半径	13mブーム	17.5mブーム	22mブーム	31mブーム	40mブーム
4.0m	200.0				
4.5	200.0	160.0	160.0		
5.0	185.0	160.0	160.0		
6.0	160.0	155.0	150.0	100.0	
7.0	139.0	137.5	136.0	100.0	70.0
8.0	125.0	123.0	121.5	100.0	70.0
9.0	110.0	108.5	107.0	93.0	70.0
10.0	97.5	96.0	94.5	85.0	67.5
11.0		85.5	83.5	77.5	62.1
12.0		76.5	75.0	71.5	57.4
14.0		60.0	60.0	61.5	49.7
16.0			47.9	50.5	43.7
18.0			39.0	41.5	38.8
20.0				34.7	34.8
22.0				29.5	30.5
24.0				25.3	26.5
26.0				21.9	23.0
28.0				19.1	20.1
30.0					17.7
32.0					15.6
34.0					13.8
36.0					12.2

(単位: ton)

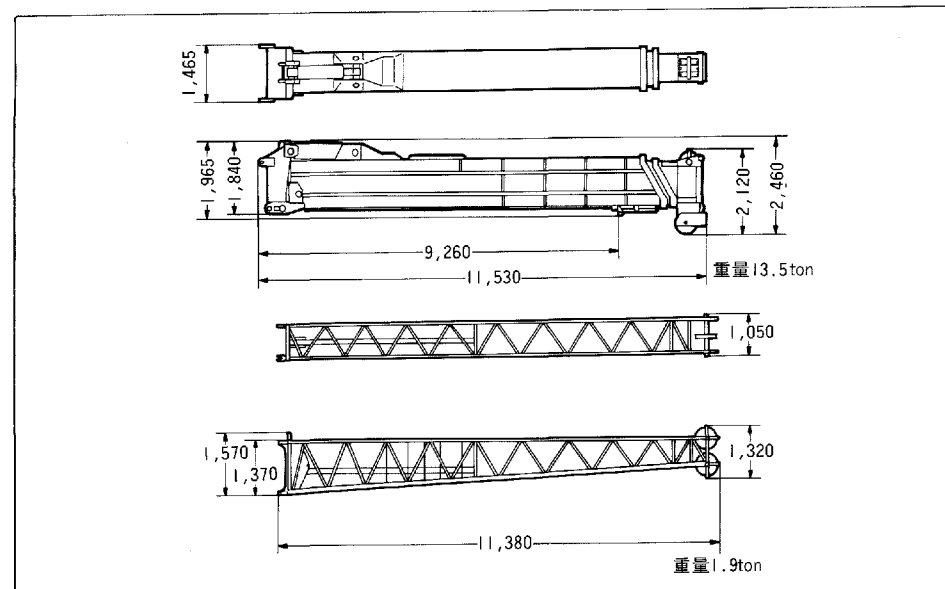
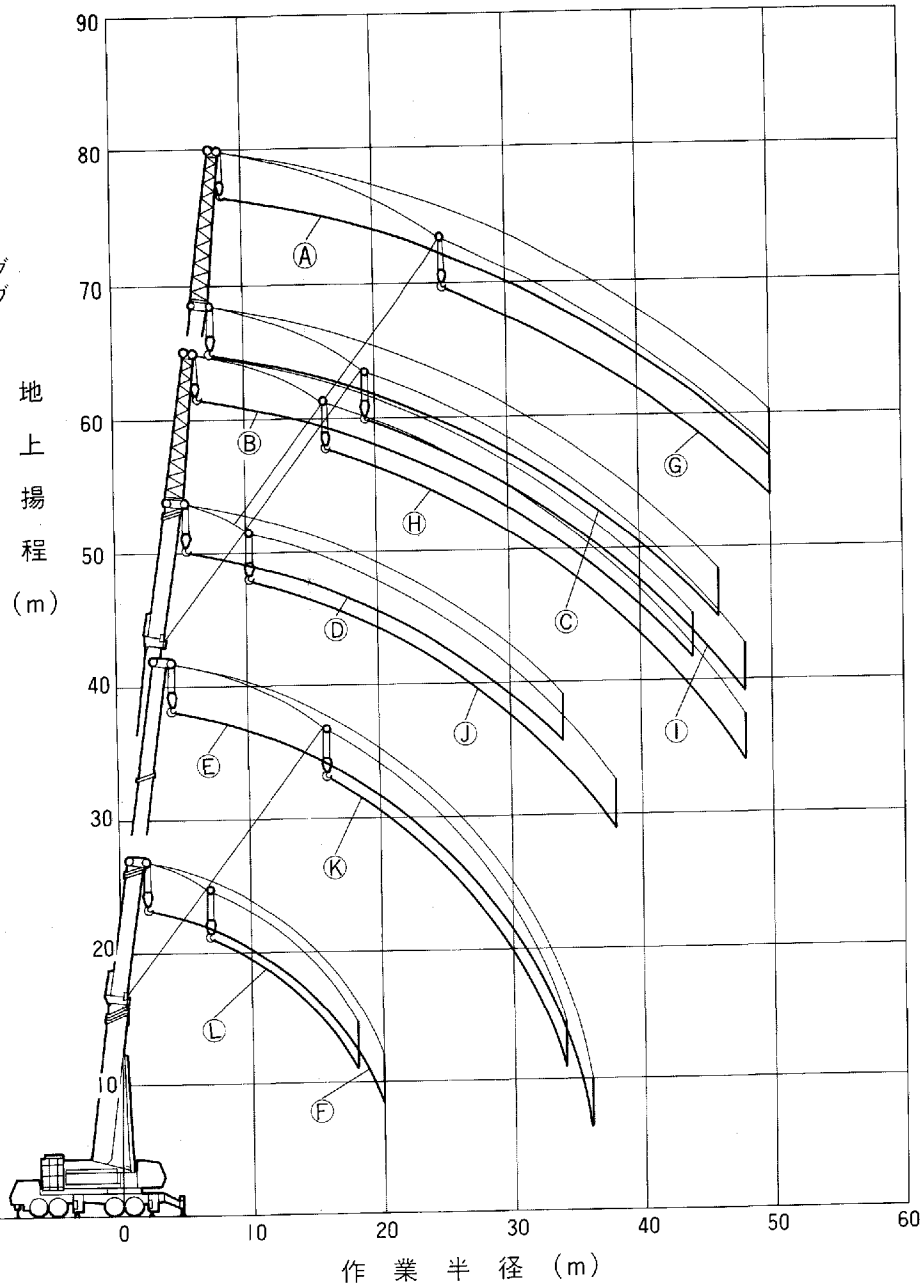
【注意】

- 1.) 定格総荷重は水平堅土上において本機の保証できる最大荷重を示しており、フックその他のつり具等の重量を含んだ値です。
- 2.) 定格総荷重表はアウトリガをいっばいに張り出し、ミッドサポート、リヤジャッキ及びフロントジャッキを使用し、全カウンタウエイトを装備した状態の性能(A性能)を示します。
- 3.) □部分は機械の強度によって定められ、他は機械の安定度によって定められた値です。

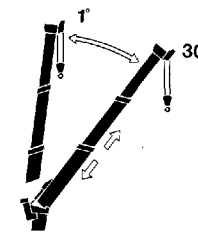
■作業範囲図

【スーパーラフィングブーム】

- ① 40mブーム+25.5mS.Lブーム(1°)+11mベースジブ
- ② 40mブーム+10.5mS.Lブーム(1°)+11mベースジブ
- ③ 40mブーム+25.5mS.Lブーム(1°)
- ④ 40mブーム+10.5mS.Lブーム(1°)
- ⑤ 13mブーム+25.5mS.Lブーム(1°)
- ⑥ 13mブーム+10.5mS.Lブーム(1°)
- ⑦ 40mブーム+25.5mS.Lブーム(30°)+11mベースジブ
- ⑧ 40mブーム+10.5mS.Lブーム(30°)+11mベースジブ
- ⑨ 40mブーム+25.5mS.Lブーム(30°)
- ⑩ 40mブーム+10.5mS.Lブーム(30°)
- ⑪ 13mブーム+25.5mS.Lブーム(30°)
- ⑫ 13mブーム+10.5mS.Lブーム(30°)



■定格総荷重表



■13mブーム+10.5mスーパーラフィングブーム (A性能)

作業半径	1°	15°	30°
5.0m	57.5		
6.0	52.7	40.2	
7.0	47.8	37.4	
8.0	42.8	34.5	28.7
9.0	40.0	32.7	27.3
10.0	37.2	30.8	25.8
11.0	34.4	28.9	24.7
12.0	31.6	27.5	23.7
14.0	28.4	24.7	21.6
16.0	25.1	22.0	20.0
18.0	21.9	19.9	18.4
20.0	18.8	17.8	

(単位: ton)

■13mブーム+18mスーパーラフィングブーム (A性能)

作業半径	1°	15°	30°
7.0m	36.5		
8.0	34.0		
9.0	31.4		
10.0	28.9	22.8	
11.0	26.4	21.2	
12.0	24.6	19.6	
14.0	21.0	16.5	14.3
16.0	17.5	15.0	13.0
18.0	15.7	13.6	11.8
20.0	13.9	12.2	10.5
22.0	12.1	10.7	9.7
24.0	10.3	9.8	8.9
26.0	9.1	8.8	8.1
28.0	7.9	7.8	

(単位: ton)

■13mブーム+25.5mスーパーラフィングブーム (A性能)

作業半径	1°	15°	30°
9.0m	19.4		
10.0	19.4		
11.0	19.4		
12.0	19.4		
14.0	17.4	14.5	
16.0	15.4	12.7	
18.0	13.4	10.9	9.3
20.0	11.5	9.9	8.4
22.0	10.3	8.9	7.5
24.0	9.0	7.9	6.8
26.0	7.8	6.9	6.2
28.0	6.6	6.3	5.5
30.0	5.9	5.7	5.1
32.0	5.3	5.0	4.7
34.0	4.7	4.5	4.3
36.0	4.1	4.1	

(単位: ton)

■17.5mブーム+10.5mスーパーラフィングブーム (A性能)

作業半径	1°	15°	30°
6.0m	56.3		
7.0	53.9	38.4	
8.0	49.0	36.9	
9.0	45.2	35.0	27.7
10.0	42.4	32.9	26.9
11.0	39.5	30.9	25.9
12.0	36.6	29.7	24.9
14.0	32.0	27.2	22.8
16.0	29.1	24.7	21.4
18.0	26.2	22.6	20.0
20.0	23.4	20.7	18.6
22.0	20.1	18.8	17.2
24.0	16.9	16.9	

(単位: ton)

■17.5mブーム+18mスーパーラフィングブーム (A性能)

作業半径	1°	15°	30°
8.0m	35.1		
9.0	33.8		
10.0	31.7		
11.0	29.5	21.9	
12.0	27.7	21.1	
14.0	24.0	18.3	14.8
16.0	20.5	16.4	13.6
18.0	18.5	15.0	12.4
20.0	16.4	13.6	11.2
22.0	14.4	12.2	10.4
24.0	12.8	11.0	9.7
26.0	11.4	10.1	9.0
28.0	10.1	9.1	8.3
30.0	8.8	8.3	7.7
32.0	7.7	7.6	

(単位: ton)

■17.5mブーム+25.5mスーパーラフィングブーム (A性能)

作業半径	1°	15°	30°
10.0m	19.3		
11.0	19.3		
12.0	19.3		
14.0	18.3	14.5	
16.0	17.3	13.6	
18.0	15.3	11.9	9.2
20.0	13.3	10.7	8.7
22.0	12.0	9.7	7.9
24.0	10.6	8.8	7.3
26.0	9.3	7.8	6.6
28.0	8.2	7.1	6.0
30.0	7.4	6.5	5.5
32.0	6.6	6.1	5.1
34.0	5.8	5.3	4.7
36.0	5.3	4.8	4.3
38.0	4.7	4.3	3.9
40.0	4.1	3.9	

(単位: ton)

■22mブーム+10.5mスーパーラフィングブーム (A性能)

作業半径	1	15	30
7.0m	60.0		
8.0	55.2	39.4	
9.0	50.5	37.3	
10.0	47.6	35.1	28.1
11.0	44.6	33.0	27.1
12.0	41.6	31.9	26.1
14.0	35.7	29.7	24.1
16.0	33.1	27.5	22.9
18.0	30.5	25.3	21.7
20.0	28.0	23.7	20.5
22.0	24.8	22.0	19.4
24.0	21.6	20.4	18.2
26.0	18.5	18.8	17.1
28.0	15.3	15.5	
30.0	12.1		

(単位: ton)

■22mブーム+18mスーパーラフィングブーム (A性能)

作業半径	1	15	30
9.0m	36.3		
10.0	34.5		
11.0	32.6		
12.0	30.8	22.6	
14.0	27.1	20.2	15.4
16.0	23.5	17.8	14.2
18.0	21.3	16.5	13.0
20.0	19.0	15.1	11.9
22.0	16.8	13.7	11.2
24.0	15.4	12.3	10.6
26.0	13.8	11.4	9.9
28.0	12.3	10.4	9.2
30.0	10.9	9.8	8.6
32.0	9.9	9.2	8.3
34.0	9.0	8.6	8.0
36.0	8.2	8.0	

(単位: ton)

■22mブーム+25.5mスーパーラフィングブーム (A性能)

作業半径	1	15	30
11.0m	19.3		
12.0	19.3		
14.0	19.3		
16.0	19.3	14.5	
18.0	17.2	13.0	
20.0	15.1	11.5	9.1
22.0	13.7	10.6	8.4
24.0	12.3	9.7	7.8
26.0	10.9	8.8	7.1
28.0	9.9	7.9	6.5
30.0	8.9	7.3	6.0
32.0	8.0	6.7	5.6
34.0	7.0	6.2	5.2
36.0	6.5	5.5	4.8
38.0	5.9	5.0	4.4
40.0	5.4	4.7	4.2
42.0	4.9	4.2	4.0
44.0	4.3	4.1	

(単位: ton)

■31mブーム+10.5mスーパーラフィングブーム (A性能)

作業半径	1	15	30
9.0m	60.0		
10.0	55.7	38.8	
11.0	51.3	37.2	28.4
12.0	47.0	35.6	27.5
14.0	41.0	32.5	25.8
16.0	34.8	29.3	24.1
18.0	31.5	26.1	22.5
20.0	28.3	24.0	20.8
22.0	25.0	21.8	19.1
24.0	21.7	19.6	17.8
26.0	18.5	17.8	16.6
28.0	15.2	16.0	15.3
30.0	11.9	13.1	14.0
32.0	9.7	10.4	11.2
34.0	7.5	8.3	8.4
36.0	5.8	6.2	
38.0	4.1	4.1	

(単位: ton)

■31mブーム+18mスーパーラフィングブーム (A性能)

作業半径	1	15	30
11.0m	36.2		
12.0	36.2		
14.0	31.7	22.4	
16.0	27.1	20.4	15.0
18.0	24.3	18.4	14.1
20.0	21.6	17.1	13.2
22.0	18.9	15.9	12.3
24.0	17.3	14.6	11.7
26.0	15.7	13.4	11.1
28.0	14.1	12.1	10.5
30.0	13.0	10.9	10.0
32.0	11.9	10.2	9.4
34.0	10.8	9.6	8.8
36.0	9.1	8.9	8.2
38.0	7.3	8.2	7.6
40.0	5.6	6.6	7.0
42.0	4.3	5.0	5.2
44.0	3.1	3.4	

(単位: ton)

■31mブーム+25.5mスーパーラフィングブーム (A性能)

作業半径	1	15	30
12.0m	19.3		
14.0	19.3		
16.0	19.3	15.8	
18.0	19.3	14.5	
20.0	17.9	13.2	
22.0	16.4	11.9	9.0
24.0	14.9	11.1	8.4
26.0	13.4	10.3	7.9
28.0	11.9	9.5	7.3
30.0	11.0	8.7	6.7
32.0	10.0	8.1	6.4
34.0	9.0	7.5	6.0
36.0	8.0	6.9	5.7
38.0	7.4	6.3	5.3
40.0	6.9	5.9	5.0
42.0	6.3	5.5	4.6
44.0	5.3	5.2	4.4
46.0	4.3	4.8	4.3
48.0	3.3	3.8	4.2
50.0			3.3

(単位: ton)

■40mブーム+10.5mスーパーラフィングブーム (A性能)

作業半径	1	15	30
11.0m	46.6		
12.0	42.3	34.9	28.4
14.0	33.5	30.5	25.4
16.0	29.1	26.1	22.4
18.0	24.6	23.3	20.5
20.0	21.7	20.6	18.5
22.0	18.9	17.9	16.6
24.0	15.9	15.2	14.6
26.0	14.2	13.6	12.7
28.0	12.4	12.0	11.4
30.0	10.6	10.3	10.2
32.0	8.9	9.0	8.9
34.0	7.1	7.6	7.6
36.0	5.5	6.3	6.3
38.0	3.8	4.5	5.0
40.0			3.1

(単位: ton)

■40mブーム+18mスーパーラフィングブーム (A性能)

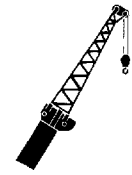
作業半径	1	15	30
12.0m	36.0		
14.0	31.8		
16.0	27.8	21.8	
18.0	23.7	19.3	14.7
20.0	21.0	16.8	13.7
22.0	18.3	15.4	12.8
24.0	15.5	14.0	11.8
26.0	13.9	12.6	10.8
28.0	12.2	11.1	9.9
30.0	10.5	10.1	8.9
32.0	8.9	9.0	8.1
34.0	7.9	8.0	7.4
36.0	7.0	6.9	6.7
38.0	6.0	5.9	6.0
40.0	5.1	5.2	5.3
42.0	3.7	4.6	4.6
44.0		3.3	3.9

(単位: ton)

■40mブーム+25.5mスーパーラフィングブーム (A性能)

作業半径	1	15	30
18.0m	19.2	15.6	
20.0	19.2	14.5	
22.0	17.1	13.4	9.4
24.0	15.0	12.3	8.8
26.0	13.6	11.2	8.3
28.0	12.3	10.5	7.7
30.0	10.9	9.3	7.2
32.0	9.5	8.4	6.7
34.0	8.5	7.6	6.3
36.0	7.4	6.7	5.8
38.0	6.4	6.1	5.4
40.0	5.7	5.5	4.9
42.0	4.9	4.9	4.5
44.0	4.2	4.3	4.0
46.0	3.5	3.7	3.6
48.0		3.1	3.1

(単位: ton)



■定格総荷重表

■40mブーム+10.5mスーパーラフィングブーム+11mベースジブ (A性能)

作業半径	1	15	30
14.0m	20.0		
16.0	20.0	20.0	
18.0	20.0	18.6	
20.0	20.0	17.2	13.0
22.0	18.1	15.7	12.3
24.0	16.2	14.3	11.5
26.0	14.3	12.9	10.8
28.0	12.4	11.5	10.1
30.0	10.5	10.5	9.3
32.0	9.5	9.5	8.6
34.0	8.5	8.5	7.8
36.0	7.4	7.5	7.1
38.0	6.4	6.5	6.4
40.0	5.4	5.5	5.7
42.0	4.4	4.7	5.0
44.0	3.1	4.0	4.3
46.0		3.2	3.7
48.0		2.0	3.0

(単位: ton)

■40mブーム+18mスーパーラフィングブーム+11mベースジブ (A性能)

作業半径	1	15	30
14.0m	20.0		
16.0	20.0		
18.0	18.2		
20.0	16.5	10.6	
22.0	14.7	9.8	
24.0	13.0	9.1	6.6
26.0	12.0	8.4	6.3
28.0	11.0	7.9	6.0
30.0	10.1	7.5	5.7
32.0	9.1	7.0	5.4
34.0	8.1	6.6	5.1
36.0	7.1	6.1	4.9
38.0	6.2	5.7	4.6
40.0	5.2	5.3	4.3
42.0	4.5	4.7	4.1
44.0	3.9	4.4	3.8
46.0	3.2	3.6	3.6
48.0	2.5	3.0	3.1
50.0		2.5	2.7

(単位: ton)

■40mブーム+25.5mスーパーラフィングブーム+11mベースジブ (A性能)

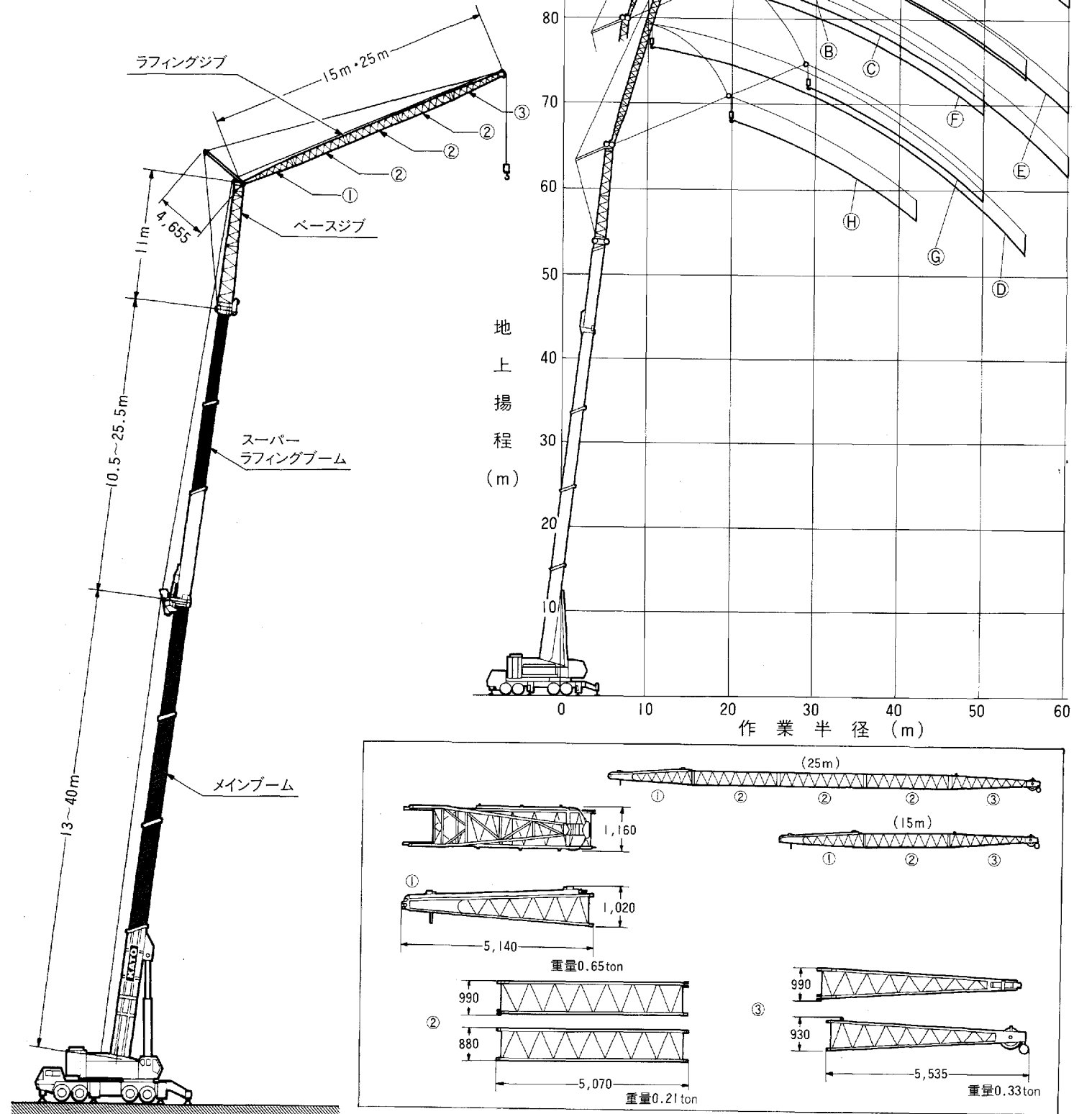
作業半径	1	15	30
16.0m	16.0		
18.0	16.0		
20.0	14.5		
22.0	13.1		
24.0	11.7	7.7	
26.0	10.6	7.1	
28.0	9.6	6.6	
30.0	8.5	6.0	4.3
32.0	7.7	5.6	4.1
34.0	6.9	5.2	3.8
36.0	6.2	4.9	3.6
38.0	5.6	4.5	3.3
40.0	5.0	4.2	3.1
42.0	4.5	3.8	2.8
44.0	3.9	3.5	2.6
46.0	3.3	3.1	2.4
48.0	2.8	2.7	2.3
50.0	2.3	2.3	2.1

(単位: ton)

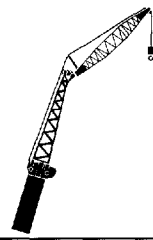
■作業範囲図

【スーパーラフィングブーム ベースジブ、ラフィングジブ付】

- Ⓐ 40mブーム+25.5mS.Lブーム+11mベースジブ+25mラフィングジブ(10°)
- Ⓑ 40mブーム+25.5mS.Lブーム+11mベースジブ+15mラフィングジブ(10°)
- Ⓒ 40mブーム+10.5mS.Lブーム+11mベースジブ+25mラフィングジブ(10°)
- Ⓓ 40mブーム+10.5mS.Lブーム+11mベースジブ+15mラフィングジブ(10°)
- Ⓔ 40mブーム+25.5mS.Lブーム+11mベースジブ+25mラフィングジブ(60°)
- Ⓕ 40mブーム+25.5mS.Lブーム+11mベースジブ+15mラフィングジブ(60°)
- Ⓖ 40mブーム+10.5mS.Lブーム+11mベースジブ+25mラフィングジブ(60°)
- Ⓗ 40mブーム+10.5mS.Lブーム+11mベースジブ+15mラフィングジブ(60°)



■ 定格総荷重表



■ 40mブーム+10.5mスーパーラフティングブーム+11mベースジブ+15mラフティングジブ (A性能)

作業半径	10'	20'	30'	45'	60'
18.0m	8.6				
20.0	8.3	7.2	6.0		
22.0	8.0	7.0	5.8	3.9	
24.0	7.7	6.8	5.6	3.8	2.7
26.0	7.4	6.5	5.5	3.8	2.7
28.0	7.2	6.3	5.3	3.7	2.7
30.0	6.9	6.1	5.1	3.7	2.7
32.0	6.6	5.9	4.9	3.6	2.7
34.0	6.3	5.7	4.8	3.6	2.6
36.0	6.0	5.4	4.6	3.5	2.6
38.0	5.7	5.2	4.5	3.5	2.6
40.0	5.4	5.0	4.3	3.4	2.6
42.0	5.1	4.8	4.2	3.4	2.6
44.0	4.9	4.6	4.1	3.3	
46.0	4.3	4.3	3.9	3.3	
48.0	3.8	4.0	3.8	3.2	
50.0	3.3	3.6	3.7	3.2	
55.0	1.9	2.2	2.5	2.6	

■ 40mブーム+18mスーパーラフティングブーム+11mベースジブ+15mラフティングジブ (A性能)

作業半径	10'	20'	30'	45'	60'
20.0m	8.0				
22.0	8.0	6.8	5.9		
24.0	8.0	6.7	5.7	3.9	
26.0	7.3	6.6	5.4	3.8	2.7
28.0	6.7	6.2	5.2	3.8	2.7
30.0	6.0	5.7	5.0	3.7	2.7
32.0	5.4	5.3	4.7	3.6	2.6
34.0	5.1	4.8	4.5	3.5	2.6
36.0	4.8	4.6	4.3	3.5	2.6
38.0	4.5	4.3	4.0	3.4	2.6
40.0	4.2	4.1	3.8	3.3	2.6
42.0	3.9	3.8	3.6	3.2	2.6
44.0	3.6	3.6	3.3	3.1	2.6
46.0	3.3	3.3	3.1	2.9	2.6
48.0	3.0	3.0	2.8	2.8	
50.0	2.7	2.8	2.6	2.7	
55.0	2.0	2.5	2.0	2.4	
60.0			1.4	1.5	

■ 40mブーム+25.5mスーパーラフティングブーム+11mベースジブ+15mラフティングジブ (A性能)

作業半径	10'	20'	30'	45'	60'
22.0m	6.5				
24.0	6.5	6.0	5.8		
26.0	6.5	6.0	5.6	3.8	
28.0	6.5	5.9	5.4	3.7	2.7
30.0	6.1	5.8	5.3	3.6	2.7
32.0	5.7	5.4	5.1	3.6	2.6
34.0	5.2	5.0	4.8	3.5	2.6
36.0	4.8	4.7	4.5	3.4	2.6
38.0	4.4	4.3	4.1	3.3	2.6
40.0	4.1	4.0	3.8	3.2	2.6
42.0	3.8	3.7	3.5	3.2	2.6
44.0	3.5	3.5	3.3	3.1	2.5
46.0	3.2	3.2	3.1	3.0	2.5
48.0	2.9	3.0	2.9	2.8	2.5
50.0	2.6	2.7	2.7	2.6	2.5
55.0	1.8	2.0	2.2	2.2	
60.0			1.3	1.4	

■ 40mブーム+10.5mスーパーラフティングブーム+11mベースジブ+25mラフティングジブ (A性能)

作業半径	10'	20'	30'	45'	60'
22.0m	4.7				
24.0	4.5	3.8			
26.0	4.3	3.8	3.1		
28.0	4.1	3.6	3.0		
30.0	4.0	3.5	2.9	2.0	
32.0	3.8	3.4	2.8	2.0	
34.0	3.6	3.2	2.7	1.9	1.3
36.0	3.4	3.1	2.6	1.9	1.3
38.0	3.2	3.0	2.5	1.8	1.3
40.0	3.0	2.9	2.5	1.8	1.3
42.0	2.9	2.7	2.4	1.8	1.3
44.0	2.8	2.6	2.3	1.7	1.3
46.0	2.7	2.5	2.3	1.7	1.3
48.0	2.6	2.4	2.2	1.7	1.3
50.0	2.5	2.3	2.2	1.7	1.3
55.0	2.2	2.1	2.0	1.6	
60.0	1.9	1.8	1.7	1.6	
65.0			1.5	1.6	

■ 40mブーム+18mスーパーラフティングブーム+11mベースジブ+25mラフティングジブ (A性能)

作業半径	10'	20'	30'	45'	60'
24.0m	4.6				
26.0	4.4	3.8			
28.0	4.2	3.7	3.1		
30.0	4.1	3.6	3.0		
32.0	3.9	3.5	2.9	2.0	
34.0	3.7	3.3	2.8	1.9	1.3
36.0	3.5	3.2	2.7	1.9	1.3
38.0	3.4	3.1	2.6	1.9	1.3
40.0	3.2	3.0	2.5	1.9	1.3
42.0	3.0	2.8	2.4	1.8	1.3
44.0	2.8	2.7	2.3	1.8	1.3
46.0	2.7	2.5	2.2	1.8	1.2
48.0	2.5	2.4	2.1	1.7	1.2
50.0	2.3	2.2	2.0	1.7	1.2
55.0	1.9	1.9	1.8	1.6	1.2
60.0	1.6	1.6	1.5	1.5	1.2
65.0			1.3	1.3	

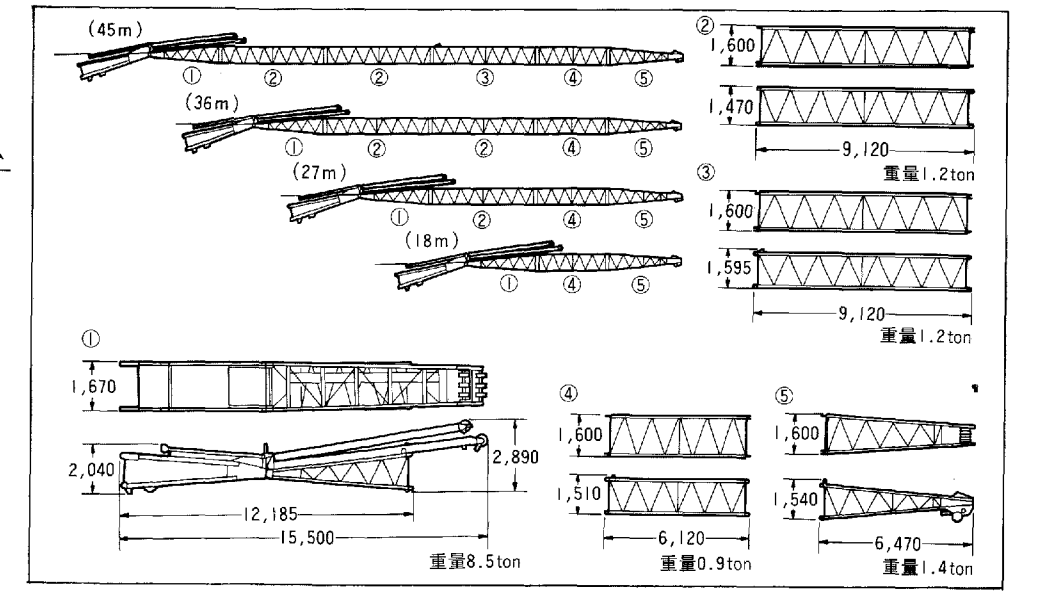
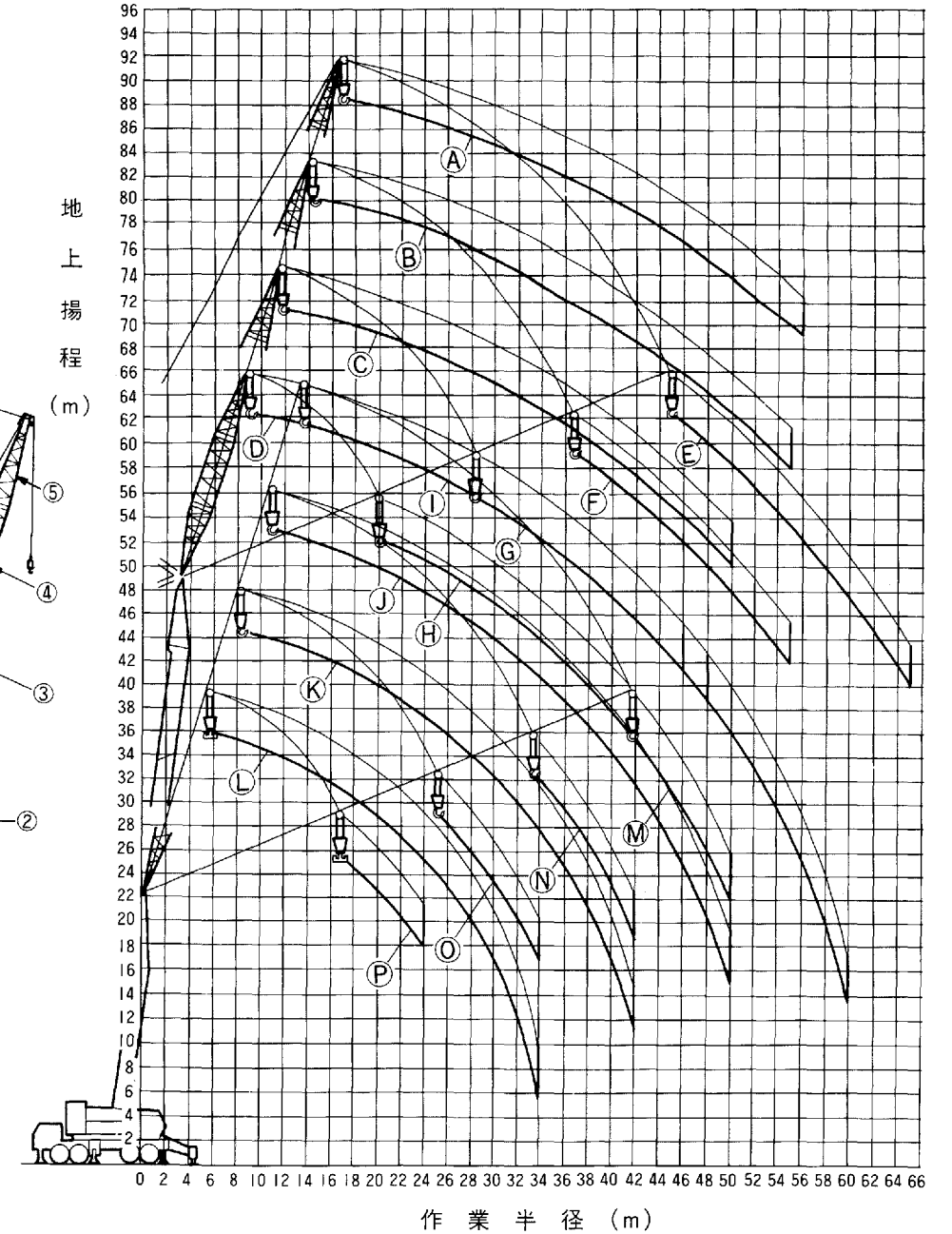
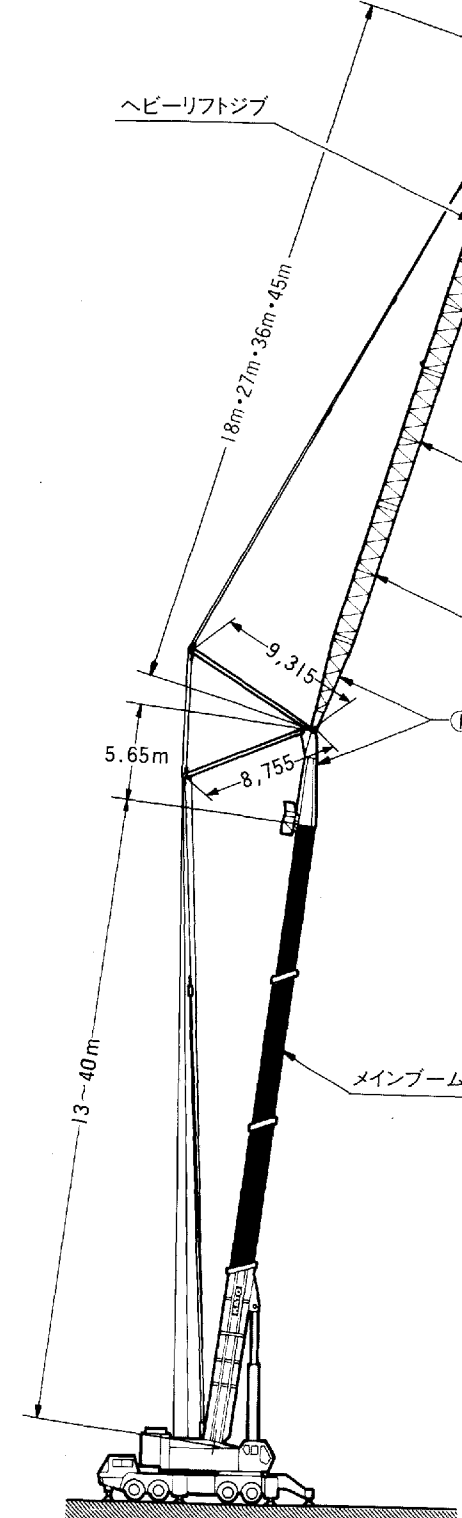
■ 40mブーム+25.5mスーパーラフティングブーム+11mベースジブ+25mラフティングジブ (A性能)

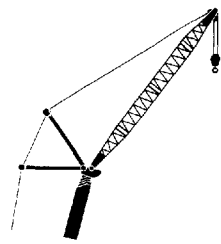
作業半径	10'	20'	30'	45'	60'
26.0m	4.1				
28.0	4.1	3.5	3.1		
30.0	4.1	3.5	3.0		
32.0	4.1	3.4	3.0	2.0	
34.0	3.9	3.4	2.9	2.0	
36.0	3.7	3.3	2.8	1.9	1.3
38.0	3.5	3.2	2.7	1.9	1.3
40.0	3.3	3.1	2.7	1.9	1.3
42.0	3.1	2.9	2.6	1.9	1.3
44.0	2.9	2.7	2.5	1.8	1.2
46.0	2.7	2.6	2.4	1.8	1.2
48.0	2.5	2.4	2.2	1.7	1.2
50.0	2.3	2.2	2.1	1.7	1.2
55.0	1.8	1.8	1.7	1.5	1.2
60.0	1.2	1.3	1.4	1.4	1.2
65.0				1.2	

■ 作業範囲図

【ヘビーリフトジブ】

- Ⓐ 40mブーム+5.65m+45mヘビーリフトジブ(オフセット10°)
- Ⓑ 40mブーム+5.65m+36mヘビーリフトジブ(オフセット10°)
- Ⓒ 40mブーム+5.65m+27mヘビーリフトジブ(オフセット10°)
- Ⓓ 40mブーム+5.65m+18mヘビーリフトジブ(オフセット10°)
- Ⓔ 40mブーム+5.65m+45mヘビーリフトジブ(オフセット60°)
- Ⓕ 40mブーム+5.65m+36mヘビーリフトジブ(オフセット60°)
- Ⓖ 40mブーム+5.65m+27mヘビーリフトジブ(オフセット60°)
- Ⓗ 40mブーム+5.65m+18mヘビーリフトジブ(オフセット60°)
- Ⓚ 13mブーム+5.65m+45mヘビーリフトジブ(オフセット10°)
- Ⓛ 13mブーム+5.65m+36mヘビーリフトジブ(オフセット10°)
- Ⓜ 13mブーム+5.65m+27mヘビーリフトジブ(オフセット10°)
- Ⓝ 13mブーム+5.65m+18mヘビーリフトジブ(オフセット10°)
- Ⓟ 13mブーム+5.65m+45mヘビーリフトジブ(オフセット60°)
- Ⓠ 13mブーム+5.65m+36mヘビーリフトジブ(オフセット60°)
- Ⓡ 13mブーム+5.65m+27mヘビーリフトジブ(オフセット60°)
- Ⓢ 13mブーム+5.65m+18mヘビーリフトジブ(オフセット60°)





■31mブーム+5.65m+18mヘビーリフトジブ (A性能)

作業半径	10°	20°	30°	45°	60°
12.0m	48.1				
14.0	48.1				
16.0	48.1	44.0			
18.0	42.1	41.4	40.7		
20.0	37.1	38.9	40.7		
22.0	32.8	34.3	35.8	32.5	
24.0	28.2	29.5	30.8	32.5	29.1
26.0	24.2	25.5	26.7	28.1	29.1
28.0	21.2	22.2	23.3	24.5	25.3
30.0	18.6	19.5	20.4	21.4	22.0
32.0	16.3	17.1	17.9	18.7	19.2
34.0	14.3	15.0	15.7	16.4	
36.0	12.6	13.2	13.8	14.4	
38.0	11.0	11.5	12.1	12.6	
40.0	9.5	10.0	10.6	11.0	
42.0	8.2	8.6	9.1		
44.0	7.0	7.3	7.7		
46.0	5.9	6.2	6.5		
48.0	4.9	5.1			
50.0	4.0	4.0			

(単位: ton)

■31mブーム+5.65m+27mヘビーリフトジブ (A性能)

作業半径	10°	20°	30°	45°	60°
16.0m	35.0				
18.0	35.0				
20.0	35.0	32.5			
22.0	35.0	32.5			
24.0	30.4	30.2	30.0		
26.0	26.5	28.2	30.0		
28.0	23.3	24.8	26.4	25.0	
30.0	20.5	21.9	23.3	25.0	
32.0	18.1	19.4	20.7	22.3	20.9
34.0	16.1	17.2	18.4	19.8	20.9
36.0	14.3	15.3	16.4	17.6	18.6
38.0	12.7	13.6	14.6	15.7	16.5
40.0	11.3	12.1	13.0	14.0	14.6
42.0	10.0	10.8	11.6	12.4	12.9
44.0	8.7	9.5	10.3	11.0	
46.0	7.6	8.3	9.0	9.8	
48.0	6.6	7.2	7.8	8.4	
50.0	5.6	6.1	6.7	7.1	
55.0	3.5	3.8	4.2		

(単位: ton)

■40mブーム+5.65m+36mヘビーリフトジブ (A性能)

作業半径	10°	20°	30°	45°	60°
20.0m	17.5				
22.0	17.5				
24.0	17.5				
26.0	17.5	16.2			
28.0	17.5	16.2			
30.0	17.5	16.2			
32.0	16.3	15.6	15.0		
34.0	15.2	15.1	15.0		
36.0	14.1	14.5	15.0		
38.0	12.9	13.8	14.7	11.7	
40.0	11.7	12.8	13.9	11.7	
42.0	10.3	11.5	12.8	11.7	9.6
44.0	9.0	10.2	11.5	11.7	9.6
46.0	7.8	9.0	10.2	11.3	9.6
48.0	6.8	7.9	9.1	10.4	9.6
50.0	5.8	6.8	7.9	9.2	9.6
55.0	3.5	4.4	5.4	6.5	7.1
60.0			3.3	4.1	

(単位: ton)

■40mブーム+5.65m+45mヘビーリフトジブ (A性能)

作業半径	10°	20°	30°	45°	60°
24.0m	12.8				
26.0	12.8				
28.0	12.8				
30.0	12.8				
32.0	12.8	11.9			
34.0	12.8	11.9			
36.0	12.8	11.9			
38.0	11.9	11.4	11.0		
40.0	11.0	11.0	11.0		
42.0	10.2	10.6	11.0		
44.0	9.4	10.2	11.0		
46.0	8.5	9.5	10.6	8.4	
48.0	7.7	8.8	10.0	8.4	
50.0	6.8	8.1	9.4	8.4	6.7
55.0	4.7	5.9	7.1	8.4	6.7
60.0		3.8	4.9	6.1	6.7
65.0				4.0	4.6

(単位: ton)

■31mブーム+5.65m+36mヘビーリフトジブ (A性能)

作業半径	10°	20°	30°	45°	60°
18.0m	27.0				
20.0	27.0				
22.0	27.0				
24.0	27.0	24.5			
26.0	27.0	24.5			
28.0	24.7	23.4			
30.0	21.9	22.0	22.1		
32.0	19.5	20.8	22.1		
34.0	17.4	18.9	20.4		
36.0	15.5	16.9	18.3	17.7	
38.0	13.9	15.1	16.4	17.7	
40.0	12.5	13.6	14.8	16.4	14.2
42.0	11.2	12.2	13.3	14.8	14.2
44.0	10.0	11.0	12.0	13.3	14.2
46.0	8.8	9.8	10.8	12.0	12.8
48.0	7.7	8.7	9.7	10.7	11.4
50.0	6.8	7.7	8.6	9.6	10.2
55.0	4.6	5.3	6.1	6.9	
60.0		3.3	3.9		

(単位: ton)

■31mブーム+5.65m+45mヘビーリフトジブ (A性能)

作業半径	10°	20°	30°	45°	60°
22.0m	17.5				
24.0	17.5				
26.0	17.5				
28.0	17.5				
30.0	17.5	16.7			
32.0	17.5	16.7			
34.0	17.5	16.7			
36.0	16.6	16.3	16.0		
38.0	14.9	15.4	16.0		
40.0	13.5	14.7	16.0		
42.0	12.1	13.4	14.8		
44.0	11.0	12.2	13.5	12.0	
46.0	9.9	11.0	12.2	12.0	
48.0	8.8	9.9	11.1	12.0	9.7
50.0	7.8	8.9	10.0	11.4	9.7
55.0	5.6	6.6	7.7	8.9	9.7
60.0	3.8	4.6	5.5	6.5	7.1
65.0			3.6	4.4	

(単位: ton)

■40mブーム+5.65m+18mヘビーリフトジブ (A性能)

作業半径	10°	20°	30°	45°	60°
14.0m	33.6				
16.0	33.6				
18.0	33.6	29.8			
20.0	29.8	27.9	26.0		
22.0	26.4	26.2	26.0	22.4	
24.0	23.5	24.7	26.0	22.4	20.1
26.0	21.1	22.2	23.3	22.4	20.1
28.0	18.9	19.9	20.9	22.4	20.1
30.0	17.1	17.9	18.8	20.0	20.1
32.0	15.4	16.2	17.0	18.0	18.8
34.0	13.5	14.3	15.2	16.1	16.6
36.0	11.7	12.5	13.3	14.1	14.5
38.0	10.0	10.8	11.6	12.3	12.6
40.0	8.5	9.2	9.9	10.6	
42.0	7.2	7.8	8.4	9.0	
44.0	6.0	6.5	7.1	7.6	
46.0	4.8	5.3	5.9	6.3	
48.0	3.8	4.2	4.7		
50.0		3.2	3.6		

(単位: ton)

■40mブーム+5.65m+27mヘビーリフトジブ (A性能)

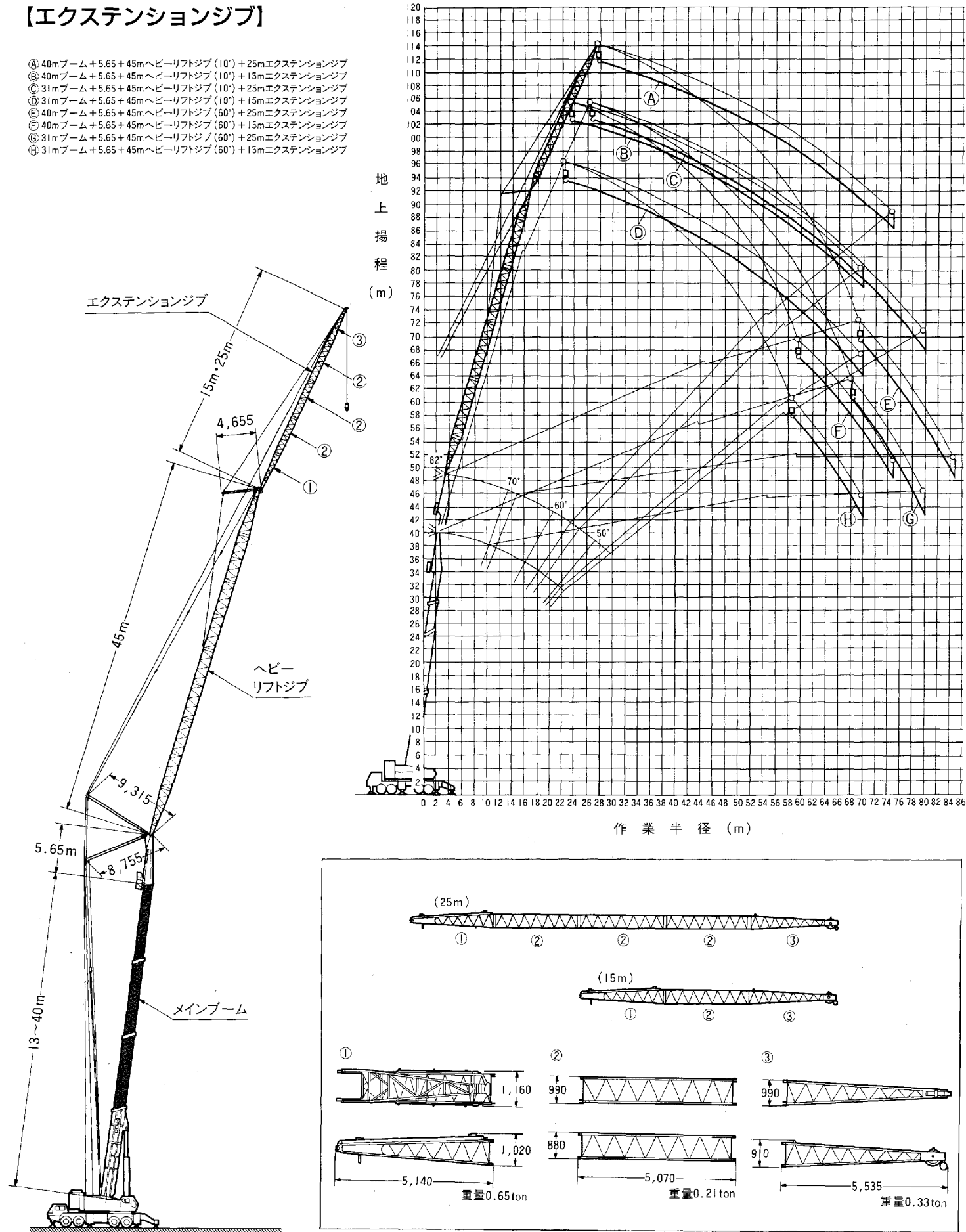
作業半径	10°	20°	30°	45°	60°
18.0m	26.0				
20.0	26.0				
22.0	26.0	22.4			
24.0	24.0	22.0			
26.0	22.1	21.0	20.0		
28.0	20.2	20.1	20.0		
30.0	18.2	19.1	20.0	16.4	
32.0	16.5	17.6	18.8	16.4	
34.0	15.0	16.0	17.1	16.4	13.8
36.0	13.5	14.5	15.5	16.4	13.8
38.0	11.9	12.9	14.0	15.0	13.8
40.0	10.4	11.4	12.5	13.6	13.8
42.0	9.0	10.0	11.0	12.1	12.8
44.0	7.7	8.7	9.7	10.7	11.2
46.0	6.6	7.5	8.4	9.4	9.9
48.0	5.6	6.4	7.2	8.1	
50.0	4.6	5.3	6.1	6.9	
55.0			3.6	4.1	

(単位: ton)

■作業範囲図

【エクステンションジブ】

- ① 40mブーム+5.65+45mヘビーリフトジブ(10°)+25mエクステンションジブ
- ② 40mブーム+5.65+45mヘビーリフトジブ(10°)+15mエクステンションジブ
- ③ 31mブーム+5.65+45mヘビーリフトジブ(10°)+25mエクステンションジブ
- ④ 31mブーム+5.65+45mヘビーリフトジブ(10°)+15mエクステンションジブ
- ⑤ 40mブーム+5.65+45mヘビーリフトジブ(60°)+25mエクステンションジブ
- ⑥ 40mブーム+5.65+45mヘビーリフトジブ(60°)+15mエクステンションジブ
- ⑦ 31mブーム+5.65+45mヘビーリフトジブ(60°)+25mエクステンションジブ
- ⑧ 31mブーム+5.65+45mヘビーリフトジブ(60°)+15mエクステンションジブ



■定格総荷重表

■31mブーム+5.65m+45m+15mエクステンションジブ (A性能)						■40mブーム+5.65m+45m+15mエクステンションジブ (A性能)					
作業半径	10°	20°	30°	45°	60°	作業半径	10°	20°	30°	45°	60°
30.0m	8.3					30.0m	5.5				
35.0	8.2					35.0	5.5				
40.0	7.9	7.2				40.0	5.5	5.5			
45.0	7.5	7.0	6.2			45.0	5.5	5.5			
50.0	7.1	6.7	6.2			50.0	5.5	5.5	5.5		
55.0	6.8	6.3	5.8	5.1		55.0	5.5	5.4	5.5		
60.0	6.3	5.9	5.5	5.1		60.0	4.6	5.1	5.5	5.0	
65.0	4.6	5.6	5.3	4.9	4.7	65.0	3.7	4.2	5.3	5.0	4.1
70.0	3.1	4.1	5.1	4.8	4.7	70.0	2.2	3.2	4.2	4.8	4.1
75.0		2.6	3.5	4.5		75.0			2.9	4.1	4.1
80.0			2.0	2.6		80.0				2.4	

■31mブーム+5.65m+45m+25mエクステンションジブ (A性能)						■40mブーム+5.65m+45m+25mエクステンションジブ (A性能)					
作業半径	10°	20°	30°	45°	60°	作業半径	10°	20°	30°	45°	60°
35.0m	4.3					35.0m	3.0				
40.0	4.2					40.0	3.0				
45.0	4.0	3.5				45.0	3.0	2.8			
50.0	3.8	3.5				50.0	3.0	2.8			
55.0	3.6	3.3	2.9			55.0	3.0	2.8	2.7		
60.0	3.4	3.1	2.9			60.0	3.0	2.8	2.7		
65.0	3.1	2.9	2.7	2.2		65.0	3.0	2.7	2.7		
70.0	2.9	2.7	2.5	2.2		70.0	3.0	2.7	2.6	2.4	
75.0	2.8	2.6	2.4	2.2	2.2	75.0	2.2	2.6	2.5	2.3	2.2
80.0	2.0	2.5	2.3	2.2	2.2	80.0			2.4	2.2	2.2
85.0			2.3	2.2		85.0			2.0	2.1	2.2